

## Интеллектуальный контроллер электродвигателя SMC-3

- Диапазон 1...85 А
- Плавный пуск
- Ограничение пускового тока
- Выбираемый пусковой толчок
- Выбираемый плавный останов
- Встроенная защита от перегрузки
- Механический шунтирующий контактор тиристорной цепи



## До 480 В АС

Номинальный ток * [А]	Пусковой режим 380/400/415 В АС, 50 Гц [кВт]		Управление, 100...240 В, 50/60 Гц		Управление, 24 В АС/DC	
	350%	450%	№ по кат.	PGC	№ по кат.	PGC
1...3	1.1	0.75	150-C3NBD	W41	150-C3NBR	W41
3...9	4	3	150-C9NBD	W41	150-C9NBR	W41
5.3...16	7.5	5.5	150-C16NBD	W41	150-C16NBR	W41
6.3...19	7.5	5.5	150-C19NBD	W41	150-C19NBR	W41
9.2...27.7	11	9.5	150-C25NBD	W41	150-C25NBR	W41
10...30	15	11	150-C30NBD	W41	150-C30NBR	W41
12.3...37	18.5	15	150-C37NBD	W41	150-C37NBR	W41
14.3...43	22	15	150-C43NBD	W43	150-C43NBR	W43
20...60	30	22	150-C60NBD	W43	150-C60NBR	W43
28.3...85	45	37	150-C85NBD	W43	150-C85NBR	W43

## До 600 В АС

Номинальный ток * [А]	Пусковой режим 525 В АС, 50 Гц [кВт]		Управление 100...240 В 50/60 Гц		Управление, 24 В АС/DC	
	350%	450%	№ по кат.	PGC	№ по кат.	PGC
1...3	1.5	1.1	150-C3NCD	W41	150-C3NCR	W41
3...9	5.5	4	150-C9NCD	W41	150-C9NCR	W41
5.3...16	7.5	7.5	150-C16NCD	W41	150-C16NCR	W41
6.3...19	11	7.5	150-C19NCD	W41	150-C19NCR	W41
8.3...25	15	11	150-C25NCD	W41	150-C25NCR	W41
10...30	18.5	15	150-C30NCD	W41	150-C30NCR	W41
12.3...37	22	18.5	150-C37NCD	W41	150-C37NCR	W41
14.3...43	22	22	150-C43NCD	W43	150-C43NCR	W43
20...60	37	37	150-C60NCD	W43	150-C60NCR	W43
28.3...85	55	45	150-C85NCD	W43	150-C85NCR	W43

\* Ток при полной нагрузке электродвигателя должен быть в пределах диапазона тока для этого устройства.

Аксессуары для SMC-3, см. дальше

## Интеллектуальный контроллер электродвигателя SMC-Delta

- Диапазон 1...147 А
- Ограничение пускового тока
- Встроенная защита от перегрузки
- Механический шунтирующий контактор тиристорной цепи
- Только для подключения в соединении «звезда-треугольник»!



## До 480 В АС

Номинальный ток * [А]	380/400/415 В АС 50 Гц		Управление 100...240 В 50/60 Гц		Управление 24 В АС/DC	
	[кВт]	№ по кат.	PGC	№ по кат.	PGC	
1...3	1.1	150-D3NBD	W42	150-D3NBR	W42	
3...9	4	150-D9NBD	W42	150-D9NBR	W42	
5.3...16	7.5	150-D16NBD	W42	150-D16NBR	W42	
6.7...20	7.5	150-D20NBD	W42	150-D20NBR	W42	
9.2...27.7	11	150-D25NBD	W42	150-D25NBR	W42	
10.6...32.9	15	150-D32NBD	W42	150-D32NBR	W42	
17.3...51.9	22	150-D51NBD	W42	150-D51NBR	W42	
21.3...64	30	150-D64NBD	W42	150-D64NBR	W42	
24.7...74	37	150-D74NBD	W44	150-D74NBR	W44	
34.7...104	55	150-D104NBD	W44	150-D104NBR	W44	
49...147	75	150-D147NBD	W44	150-D147NBR	W44	




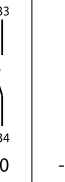
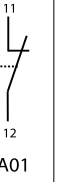
## До 600 В АС





Номинальный ток * [А]	525 В АС, 50 Гц		Управление 100...240 В 50/60 Гц		Управление 24 В АС/DC	
	[кВт]	№ по кат.	PGC	№ по кат.	PGC	
1...3	1.5	150-D3NCD	W42	150-D3NCR	W42	
3...9	5.5	150-D9NCD	W42	150-D9NCR	W42	
5.3...16	7.5	150-D16NCD	W42	150-D16NCR	W42	
6.7...20	11	150-D20NCD	W42	150-D20NCR	W42	
9.2...25	15	150-D25NCD	W42	150-D25NCR	W42	
10.6...32	18.5	150-D32NCD	W42	150-D32NCR	W42	
17...51	30	150-D51NCD	W42	150-D51NCR	W42	
21.3...64	37	150-D64NCD	W42	150-D64NCR	W42	
24.7...74	45	150-D74NCD	W44	150-D74NCR	W44	
34.7...104	55	150-D104NCD	W44	150-D104NCR	W44	
49...147	90	150-D147NCD	W44	150-D147NCR	W44	

\* Ток при полной нагрузке электродвигателя должен быть в пределах диапазона тока для этого устройства.

Аксессуары для SMC-3, см. дальше

## Аксессуары для SMC-3 и SMC-Delta

Описание	Н.О.	Н.З.	Схема подключения				№ по кат.	PGC
 <p>Блоки вспомогательных контактов для бокового монтажа с последовательным обозначением выводов 1- и 2-полюсные Быстрый и простой монтаж без инструментов Только один блок на устройство</p>	1	0	 <p>-CA10</p>	 <p>-CA20</p>	 <p>-CA01</p>	 <p>-CA11</p>	<b>150-CA10</b>	W4X
	2	0					<b>150-CA20</b>	W4X
	0	1					<b>150-CA01</b>	W4X
	1	1		<b>150-CA11</b>	W4X			

Описание	Для использования с	№ по кат.	PGC
 <p><b>Вентилятор</b> Для установки на изделие.</p>	150-C3...37 150-D3...64 *	<b>150-CF64</b>	W4X
 <p><b>Соединительные модули для 140M</b> Электрическое соединение SMC-Delta/SMC-3 с 140M. Защитное устройство электродвигателя и SMC должны монтироваться отдельно.</p>	Подключает 140M-C к 150-C3...25/150-D3...25	<b>150-CC25</b>	W4X
	Подключает 140M-D к 150-C3...25/150-D3...25	<b>150-CD25</b>	W4X
	Подключает 140M-F к 150-C3...37/150-D3...32	<b>150-CF45</b>	W4X
 <p><b>Соединительные модули для 100C</b> Электрическое соединение SMC-Delta/SMC-3 с 100C. Контактор и SMC должны крепиться отдельно.</p>	Подключает 100-C09...23 к 150-C3...19/150-D3...20	<b>150-CI23</b>	W4X
	Подключает 100-C30...37 к 150-C3...37/150-D3...32	<b>150-CI37</b>	W4X
 <p><b>Защитный модуль, 480 В</b></p>	150-C3...37NB или 150-D3...64NB	<b>150-C84</b>	W4X
	150-C43...85NB или 150-D74...147NB	<b>150-C84P</b>	W4X
<p><b>Защитный модуль, 600 В</b></p>	150-C3...37NC или 150-D3...64NC	<b>150-C86</b>	W4X
	150-C43...85NC или 150-D74...147NC	150-C86P	W4X

\* Для устройств, превышающих этот диапазон, вентилятор поставляется с устройством в стандартной комплектации.

## Интеллектуальный контроллер электродвигателя SMC-Flex

- Диапазон 1...480 А
- Плавный пуск
- Ограничение пускового тока
- Выбор одной из двух характеристик разгона
- Пуск включением на полное напряжение
- Линейное изменение скорости
- Задание малой скорости
- Плавный останов



## Варианты

- Управление насосом
- Управление торможением

## До 480 В АС

Номинальные значения для линейного подключения ** ‡		Номинальные значения для соединения «треугольник» ** ‡		Управление, 100...240 В АС 50/60 Гц			
				Без управления насосом		С управлением насосом	
Ток двигателя [А]	400 В [кВт]	Ток двигателя [А]	400 В [кВт]	№ по кат.	PGC	№ по кат.	PGC
1...5	0.37...2.2	1.7...8.7	0.75...4	150-F5NBD	W431	150-F5NBDB	W430
5...25	2.2...11	8.7...43	4...22	<b>150-F25NBD</b>	W431	<b>150-F25NBDB</b>	W430
8.6...43	4...22	14.9...74	7.5...37	<b>150-F43NBD</b>	W431	<b>150-F43NBDB</b>	W430
12...60	7.5...30	20.8...104	11...55	<b>150-F60NBD</b>	W431	<b>150-F60NBDB</b>	W430
17...85	11...45	29.4...147	15...75	<b>150-F85NBD</b>	W431	<b>150-F85NBDB</b>	W430
54...108	30...55	94...187	55...90	<b>150-F108NBD</b>	W431	<b>150-F108NBDB</b>	W431
68...135	45...75	117...234	75...132	<b>150-F135NBD</b>	W431	<b>150-F135NBDB</b>	W431
100...201	75...110	174...348	110...160	<b>150-F201NBD</b>	W431	<b>150-F201NBDB</b>	W431
125...251	75...132	218...435	132...250	<b>150-F251NBD</b>	W431	<b>150-F251NBDB</b>	W431
158...317	90...160	275...549	160...315	<b>150-F317NBD</b>	W431	<b>150-F317NBDB</b>	W431
180...361	110...200	313...625	200...355	<b>150-F361NBD</b>	W431	<b>150-F361NBDB</b>	W431
240...480	160...250	415...831	250...450	<b>150-F480NBD</b>	W431	<b>150-F480NBDB</b>	W431

\* Контроллеры с номинальным током 108 А и более не оснащаются кабельными наконечниками для линии и нагрузки.

\*\* Ток при полной нагрузке электродвигателя должен быть в пределах указанного диапазона тока, чтобы устройство работало должным образом.

‡ Категория использования: АС-53b: 3-50: 1750.

## Интеллектуальный контроллер электродвигателя SMC-Flex (продолжение)

## До 600 В АС

Номинальные значения для линейного подключения *✱‡		Номинальные значения для соединения «треугольник» *✱‡		Управление, 100...240 В АС 50/60 Гц			
				Без управления насосом		С управлением насосом	
Тог двигателя [А]	500 В [кВт]	Тог двигателя [А]	500 В [кВт]	№ по кат.	PGC	№ по кат.	PGC
1...5	0.55...2.2	1.7...8.7	1.1...5.5	150-F5NCD	W431	150-F5NCDB	W430
5...25	3...15	8.7...43	5.5...15	150-F25NCD	W431	150-F25NCDB	W430
8.6...43	5.5...22	14.9...74	11...45	150-F43NCD	W431	150-F43NCDB	W430
12...60	7.5...37	20.8...104	15...55	150-F60NCD	W431	150-F60NCDB	W430
17...85	11...55	29.4...147	22...90	150-F85NCD	W431	150-F85NCDB	W430
54...108	37...75	94...187	75...132	150-F108NCD	W431	150-F108NCDB	W431
68...135	55...90	117...234	90...160	150-F135NCD	W431	150-F135NCDB	W431
100...201	75...132	174...348	132...250	150-F201NCD	W431	150-F201NCDB	W431
125...251	90...160	218...435	160...315	150-F251NCD	W431	150-F251NCDB	W431
158...317	100...200	275...549	200...400	150-F317NCD	W431	150-F317NCDB	W431
180...361	132...250	313...625	250...450	150-F361NCD	W431	150-F361NCDB	W431
240...480	200...315	415...831	315...560	150-F480NCD	W431	150-F480NCDB	W431

\* Контроллеры с номинальным током 108 А и более не оснащаются кабельными наконечниками для линии и нагрузки.

✱ Ток при полной нагрузке электродвигателя должен быть в пределах указанного диапазона тока, чтобы устройство работало должным образом.

‡ Категория использования: АС-53b: 3-50: 1750.

## Дополнительные конфигурации

150-F108NB  $\frac{D}{a}$   $\frac{B}{b}$


**a**

Варианты	Напряжение управления
D	100...240 В АС 50/60 Гц
R	24 В АС/DC

**b**


Варианты	Описание
Пробел	<b>Стандартный</b>
B	<b>Управление насосом</b> Обеспечивает плавное ускорение и замедление скорости электродвигателя, уменьшая импульсы напряжения, вызванные пуском и остановом центробежных насосов. Пусковой период регулируется в пределах 0...30 секунд, а время торможения регулируется в пределах 0...120 секунд.
D	<b>Управление торможением</b> Обеспечивает интеллектуальное торможение электродвигателя (SMB), точный останов и низкую скорость с торможением. Цены по запросу.

## Защитные модули \*

	Номинальный ток [A]	Описание	Экспл. модификация № по кат.	PGC
	5...85	Защитный модуль, 480 В	<b>150-F84</b>	W4X
	108...480		<b>150-F84L</b>	W4X
	5...85	Защитный модуль, 600 В	<b>150-F86</b>	W4X
	108...480		150-F86L	W4X


\* Тот же защитный модуль монтируется на стороне линии или нагрузки контроллера SMC-Flex. Для применений, требующих защиту и со стороны линии, и со стороны нагрузки, необходимо заказывать два защитных модуля.

## Клеммные крышки IEC \*

	Описание	Экспл. модификация № по кат.	PGC
	<b>Клеммные крышки</b> Клеммные крышки IEC стороны нагрузки и линии для устройств с током 108...251 А. Защита с задним доступом к токоведущим частям	<b>150-TC2</b>	W4X
	<b>Клеммные крышки</b> Клеммные крышки IEC стороны нагрузки и линии для устройств с током 317...480 А. Защита с задним доступом к токоведущим частям	<b>150-TC3</b>	W4X


\* Одна клеммная крышка поставляется в стандартной комплектации с контроллерами SMC-Flex.

## Модули интерфейса с пользователем

	Описание	№ по кат.	PGC	
	Переносной пульт управления	ЖК-дисплей, полная цифровая клавиатура ‡	20-HIM-A3	23F1
		ЖК-дисплей, модуль интерфейса только для программиста ‡	20-HIM-A5	23F1
	Пульт управления для монтажа на дверь	ЖК-дисплей, полная цифровая клавиатура (с кабелем 3 метра)	20-HIM-C3S	23F1
	Интерфейсный кабель пульта управления	Кабель модуля интерфейса оператора, 1 метр	20-HIM-H10	23F1

‡ Необходим кабель 20-HIM-H10 для подключения к SMC-Flex.

## Коммуникационные модули

	Описание (IP30/тип 1)		№ по кат.	PGC	
	Коммуникационные модули	Для использования с: серия 150 SMC-Flex	Вх./вых. дистанционного упр.	20-COMM-R	23F1
			RS-485/DF1	20-COMM-S	23F1
			Profibus	20-COMM-P	23F1
			ControlNet	20-COMM-C	23F1
			DeviceNet™	20-COMM-D	23F1
			Ethernet/IP	20-COMM-E	23F1