

Насосы для перекачки газосодержащих продуктов

Жидкостно кольцевые насосы MR-166S, -185S, -200S, -300

Применение



Модель MR-185S с защитным кожухом и ножками
Модель MR-300 с защитным кожухом и ножками

Жидкостнокольцевые насосы серии MR предназначены для перекачки жидкостей, содержащих воздух или другой газ, и применяются в пищевой, фармацевтической, химической и других подобных отраслях промышленности.

Эти насосы широко используются для возврата моющей жидкости в системах безразборной мойки (CIP).

Типовая конструкция

Элементы конструкции, соприкасающиеся с обрабатываемым продуктом (корпус насоса, крышка и рабочее колесо), изготовлены из кислотостойкой нержавеющей стали марки 1.4404 (316L). Уплотнения выполнены из резины EPDM.

Колпачковые гайки, ножки, кронштейны ножек и защитный кожух изготовлены из нержавеющей стали марки 1.4301 (304). На внутренней поверхности защитного кожуха нанесено шумопоглощающее покрытие. Модели MR166S, 185S и 200S оснащены адаптером, выполненным из чугуна с цинковым напылением и лаковым покрытием, что придает ему высокую коррозионную стойкость.

Уплотнения вала

Модели MR-166S, -185S и -200S имеют механические одиночные уплотнения, в которых стационарные уплотнительные кольца выполнены из кислотостойкой нержавеющей стали марки AISI 329, а вращающиеся уплотнительные кольца - из графита.

Модель MR-300 имеет механические одиночные уплотнения, в которых стационарные уплотнительные кольца выполнены из графита, а вращающиеся уплотнительные кольца - из

кислотостойкой нержавеющей стали марки AISI 329.

Технические характеристики

Максимальное входное давление: 400 кПа (4 бар).
Рабочий диапазон температур: от 10 до +140 °C (EPDM).

Электродвигатель

Электродвигатель в стандартном исполнении с фланцевыми креплениями, отвечающий метрическим стандартам МЭК, 4-полюсный, частота 1500/1800 об/мин при 50/60 Гц, степень защиты IP55 (вентиляционные отверстия с лабиринтным уплотнением), класс изоляции F.

Источник питания (MR166S)

3 фазы; 50 Гц; 220-240 В при соединении треугольником; 380-420 В при соединении звездой.
3 фазы; 60 Гц; 250-280 В при соединении треугольником; 440-480 В при соединении звездой.

Источник питания (MR-185S, -200S и -300)

3 фазы; 50 Гц; 380-420 В при соединении треугольником; 660-690 В при соединении звездой.
3 фазы; 60 Гц; 440-480 В при соединении треугольником.

Типоразмеры электродвигателя

50 Гц

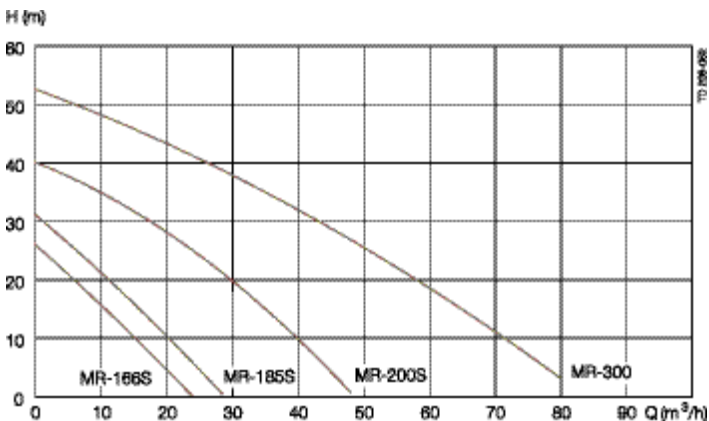
2.2 кВт (166S)
5.5 кВт (MR185S)
7.5, 11 кВт (MR200S)
15, 18.5 кВт (MR300)

60 Гц

2.6 кВт (166S)
6.3 кВт (MR185S)
8.6, 12.5 кВт (MR200S)
17, 21, 25 кВт (MR300)

Расход-напорные характеристики для моделей MR-166S, -185S, -200S и -300

H, напор, м



Специальные исполнения

- Нестандартные напряжение и частота питания.
- Взрывобезопасные электродвигатели (EEXE и EEXD).
- Насос без защитного кожуха и ножек.
- Насос без защитного кожуха.
- Адаптер из нержавеющей стали 1.4301 (304) (только моделей MR-185S и MR-200S).
- Шумопонижающий клапан.
- Соприкасающиеся с продуктом уплотнения выполнены из нитрила (NBR) или фторэластомера (FPM).
- Стационарное уплотнительное кольцо с уплотняющей поверхностью из карбида кремния (только MR-185S и MR-200S).
- Вращающееся уплотнительное кольцо из карбида кремния (только MR-185S и MR-200S).

Оформление заказа

При оформлении заказа необходимо указать следующие данные.

- Типоразмер насоса.
- Параметры электросети (напряжение, частота).
- Типоразмер электродвигателя.
- Требуемые расход, давление и температура.
- Плотность и вязкость продукта.
- Дополнительные принадлежности и специальные исполнения.

Примечание.

Более детальная информация приведена в инструкциях по эксплуатации IM 70719 и IM 70733.

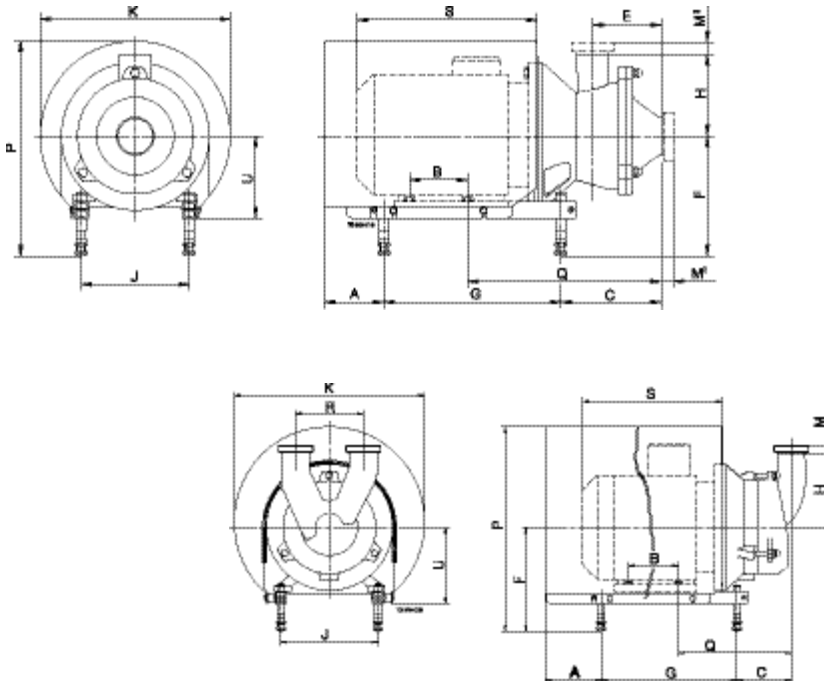
Гидравлические соединения, мм

MR-166S: диаметр входного и выходного патрубков 51 мм (2")					
Размеры	ISO	ISO	DIN	SMS	BS
	clamp	Штуцер	Штуцер	Штуцер	Штуцер
Mi	21	21	22	20	22
Mii	21	21	22	20	22

MR-185S и -200S: диаметр входного и выходного патрубков 76,1 мм (3")					
Размеры	ISO	ISO	DIN	SMS	BS
	clamp	Штуцер	Штуцер	Штуцер	Штуцер
Mi	21	21	22	24	22
Mii	12	21	32	24	22

MR-300: диаметр входного и выходного патрубков 76 мм (3")					
Dim.	ISO	ISO	DIN	SMS	BS
	clamp	Штуцер	Штуцер	Штуцер	Штуцер
M	21	21	30	24	22

Размеры, мм 900141/0



MR-166S/-185S/-200S
MR-300

Примечание. *S - для насосов с электродвигателями АВВ.

Размеры, мм (900141/0)

Размер	MR-166S	MR-185S/200S	MR-300	
			18.5 кВт	22 кВт
A	78	81	106	156
B	140	178	210	241
C	185	204	149	162
E	117	140		
F, не менее	185	184	228	260
F, не более	295	317	345	365
G	320	400	483	508
H	129	154	205	205
J	160	216	254	279
K	323	383	485	533
P, не менее	357	380	486	537
P, не более	469	513	603	646
Q	280	339	302	315
R			190	190
*S	299	402	493	570
U	145	167	195	215
Масса, кг	55	77/85	150	195