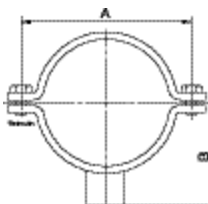
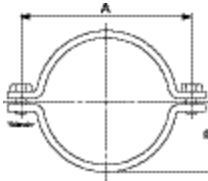
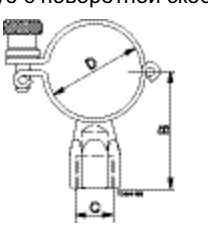
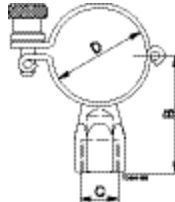


Держатели труб

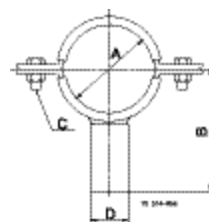
Код изделия: 5082. Трубка: ISO.

Материал Код	Размер		Размер (мм)				
	Дюймы	A	B	C (BSP)	D		
1.4301 (304)	Дюймы	A	B	C (BSP)	D	 <p>Держатель труб с бобышкой для приварки</p>	
9611-85-025-0	25	49.0	34.9				
9611-85-025-1	38	62.0	41.4				
9611-85-025-2	51	75.0	47.9				
9611-85-025-3	63.5	87.6	54.2				
9611-85-025-4	76.1	100.0	60.5				
9611-85-025-5	101.6	125.6	73.4				
9612-4832-01	25	49.0	14.9			 <p>Держатель труб без бобышки для приварки</p>	
9612-4832-02	38	62.0	21.4				
9612-4832-03	51	75.0	27.9				
9612-4832-04	63.5	87.6	34.2				
9612-4832-05	76.1	100.0	40.5				
9612-4832-06	101.6	125.6	53.4				
9611-98-0157	25	51.0	1/2"	25.0		 <p>Держатель труб с поворотной скобой и с резьбовым гнездом (BSP)</p>	
9611-98-0158	38	57.0	1/2"	38.0			
9611-98-0159	51	63.5	1/2"	51.0			
9611-98-0160	63.5	70.0	1/2"	63.5			
9611-98-0161	76.1	76.0	1/2"	76.0			
9611-98-0209	101.6	89.0	1/2"	101.6			

Код изделия: 5082. Трубка: ISO.

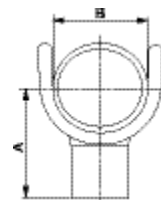
Материал Код	Размер		Размер (мм)				
	Дюймы	A	B	C	D		
1.4301 (304)	Дюймы	A	B	C	D	 <p>Держатель труб с поворотной скобой и с резьбовым гнездом (BSP), зеркальная поверхность</p>	
9612-9277-22	12.7	12.7	40.0	12.7			
9612-9277-23	25	25.4	46.0	12.7			
9612-9277-24	38	38.0	52.0	12.7			
9612-9277-25	51	50.7	58.5	12.7			
9612-9277-26	63.5	63.5	65.0	12.7			
9612-9277-27	76.1	76.2	72.0	12.7			
9612-9277-28	101.6	101.6	84.0	12.7			
9612-9277-16	25	25.4	90.0	M8 x 25	19.0	<p>Держатели труб, сварка со вставками</p>	
9612-9277-17	38	38.0	90.0	M8 x 25	19.0		

9612-9277-18	51	50.7	90.0	M8 x 30	19.0
9612-9277-19	63.5	63.5	90.0	M8 x 30	19.0
9612-9277-20	76.1	76.2	90.0	M8 x 30	19.0
9612-9277-21	101.6	101.6	90.0	M8 x 30	19.0



Держатель труб, открытый,

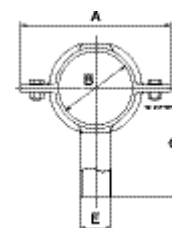
9612-9283-18	25	51.5	25.0
9612-9283-19	38	51.5	38.0
9612-9283-20	51	51.5	51.0
9612-9283-21	63.5	51.5	63.5
9612-9283-22	76.1	51.5	76.1
9612-9283-23	101.6	70.0	101.6



Код изделия: 5082. Трубка: ISO. Материал: 1.4301 (304).

Код	Код	Размер	Размер (мм)				C	E	Держатель труб с короткой крепежной трубой
			A		B				
Жесткий	Свободный	DIN	Жесткий	Свободный	Жесткий	Свободный			
9612-4111-01	9612-4111-07	25	78.0	80.0	25.4	27.0	90.0	21.3	
9612-4111-02	9612-4111-08	38	91.0	93.0	38.1	40.0	90.0	21.3	
9612-4111-03	9612-4111-09	51	104.0	106.0	51.0	53.0	90.0	21.3	
9612-4111-04	9612-4111-10	63.5	116.0	118.0	63.5	65.5	90.0	21.3	
9612-4111-05	9612-4111-11	76	129.0	132.0	76.2	78.0	90.0	21.3	
9612-4111-06	9612-4111-12	101.6	155.0	157.0	101.6	104.0	90.0	21.3	
									Держатель труб с длинной крепежной трубой
9612-4111-13	9612-4111-19	25	78.0	80.0	25.4	27.0	150.0	21.3	
9612-4111-14	9612-4111-20	38	91.0	93.0	38.1	40.0	150.0	21.3	
9612-4111-15	9612-4111-21	51	104.0	106.0	51.0	53.0	150.0	21.3	
9612-4111-16	9612-4111-22	63.5	116.0	118.0	63.5	65.5	150.0	21.3	
9612-4111-17	9612-4111-23	76	129.0	132.0	76.2	78.0	150.0	21.3	
9612-4111-18	9612-4111-24	101.6	155.0	157.0	101.6	104.0	150.0	21.3	
									Держатель труб с короткой крепежной трубой
9612-9910-05	48.3	101.0	-	90.0	21.3				
9612-9910-06	60.3	113.0	-	90.0	21.3				

9612-9910-07	88.9	143.0	90.0	90.0	21.3
9612-9910-08	114.0	167.0	114.3	50.0	21.3



Шарнирные шестигранные держатели труб. Код изделия: 5082. Трубка: ISO. Материал: 1.4301 (304).

Материал Код	Размер	Размер (мм)				
		DIN	A	B	C	
НХО; держатель шестигранный со скобой без крепления						
9612-9282-25	25	25.0	15.0			
9612-9282-26	38	38.0	21.5			
9612-9282-27	51	51.0	28.0			
9612-9282-28	63.5	63.5	34.5			
9612-9282-29	76	76.0	40.5			
9612-9282-30	104	104	54.5			
НКО ; держатель шестигранный с поворотной скобой без крепления						
9612-9282-13	25	25.0	15.0			
9612-9282-14	38	38.0	21.5			
9612-9282-15	51	51.0	28.0			
9612-9282-16	63.5	63.5	34.5			
9612-9282-17	76	76.0	40.5			
9612-9282-18	104	104	54.5			
НКВ ; держатель шестигранный с поворотной скобой						
9612-9282-19	25	25.0		100.0	10.0	
9612-9282-20	38	38.0		100.0	10.0	
9612-9282-21	51	51.0		100.0	12.0	
9612-9282-22	63.5	63.5		100.0	12.0	
9612-9282-23	76	76.0		100.0	12.0	
9612-9282-24	104	104		100.0	14.0	

Код изделия: 5082. Трубка: ISO. Материал: 1.4301 (304).

Материал Код	Материал Код	Размер		Размер (мм)				
		DIN	A	B				
SFY	U	Дюймы	мм	Дюймы	мм	Дюймы	мм	A24FCF ; держатель трубе поворотной скобой
010379	010148	1	25.4	4.00	101.6	1.00	25.4	
010380	011539	1½	38.1	4.00	101.6	1.50	38.1	
010381	013195	2	50.8	4.00	101.6	2.00	50.8	
010403	013502	2½	63.5	4.56	115.9	2.50	63.5	
010383	014559	3	76.2	4.56	115.9	3.00	76.2	
010384	015612	4	101.6	5.69	144.5	4.00	101.6	

Нет	010168	6	152.4	7.59	192.8	6.00	152.4	
010376	010370	½	12.7	2.69	68.3	0.50	12.7	
010378	010375	¾	19.0	2.69	68.3	0.75	19.1	
010385	010248	1	25.4	3.25	82.6	1.00	25.4	
010390	010252	1½	38.1	3.75	95.3	1.50	38.1	
010393	010256	2	50.8	4.25	108.0	2.00	50.8	
010396	010260	2½	63.5	4.75	120.7	2.50	63.5	
010398	010264	3	76.2	5.25	133.4	3.00	76.2	
010401	010266	4	101.6	6.25	158.8	4.00	101.6	
010004	010002	½	12.7	2.69	68.3	0.50	12.7	
010008	010025	¾	19.0	2.69	68.3	0.75	19.1	
010005	010249	1	25.4	3.25	82.6	1.00	25.4	
010006	010253	1½	38.1	3.75	95.3	1.50	38.1	
010015	010259	2	50.8	4.25	108.0	2.00	50.8	
010010	010262	2½	63.5	4.75	120.7	2.50	63.5	
010040	010265	3	76.2	5.25	133.4	3.00	76.2	
010044	010269	4	101.6	6.25	158.8	4.00	101.6	

Описания материалов

Кодирующая буква	Материал	Кодирующая буква	Материал
SFY	Пароустойчивый фторэластомер	U	Буна N

Код изделия: 5082. Трубка: DIN. Материал: 1.4301 (304).

Качество поверхности Код	Качество поверхности Код	Размер				Держатель труб со стержнем
		DIN	B	C	D	
Полузеркальная	Матовая					
9611-98-070-0	9611-98-070-1	10	62.5	12.0	8.0	
9611-98-071-0	9611-98-071-1	15	65.5	18.0	8.0	
9611-98-113-2	9611-98-113-1	20	68.5	22.0	8.0	
9611-98-072-0	9611-98-072-1	25	71.5	28.0	10.0	
9611-98-073-0	9611-98-073-1	32	74.5	34.0	10.0	
9611-98-074-0	9611-98-074-1	40	77.5	40.0	10.0	
9611-98-075-0	9611-98-075-1	50	83.5	52.0	12.0	
9611-98-076-0	9611-98-076-1	65	92.5	70.0	12.0	
9611-98-078-0	9611-98-078-1	80	100	85.0	12.0	
9611-98-079-0	9611-98-079-1	100	109.5	104.0	12.0	
9611-98-080-0	9611-98-080-1	125	140.5	129.0	16.0	
9611-98-081-0	9611-98-081-1	150	179.5	154.0	16.0	
9611-98-115-2	9611-98-115-1	10		12.0		
9611-98-116-2	9611-98-116-1	15		18.0		
9611-98-117-2	9611-98-117-1	20		22.0		
9611-98-118-2	9611-98-118-1	25		28.0		
9611-98-119-2	9611-98-119-1	32		34.0		
9611-98-120-2	9611-98-120-1	40		40.0		

9611-98-121-2	9611-98-121-1	50	52.0
9611-98-122-2	9611-98-122-1	65	70.0
9611-98-123-2	9611-98-123-1	80	85.0
9611-98-124-2	9611-98-124-1	100	104.0
9611-98-125-2	9611-98-125-1	125	129.0
9611-98-126-2	9611-98-126-1	150	154.0

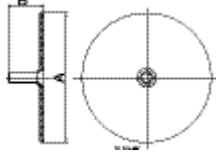
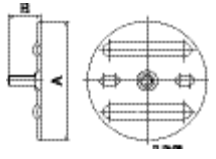
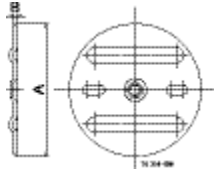
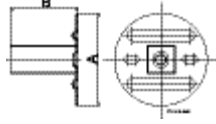
Код изделия: 5082. Трубка: DIN. Материал: 1.4301 (304).

Код	Код	Размер	Размер (мм)				C	D	E	
			A		B					
Жесткий	Свободный	DIN	Жесткий	Свободный	Жесткий	Свободный				Держатель труб без крепежа
9612-4110-49		10	60.0	62.0	11.0	12.0				
9612-4110-50		15	65.0	67.0	15.9	18.0				
9612-4110-51		20	72.0	74.0	23.0	25.0				
9612-4110-52		25	80.0	82.0	29.0	30.0				
9612-4110-53		32	85.0	87.0	32.0	34.0				
9612-4110-54		40	93.0	95.0	40.0	42.0				
9612-4110-55		50	107.0	109.0	53.0	54.0				
9612-4110-56		65	123.0	125.0	70.0	72.0				
9612-4110-57		80	137.0	139.0	85.0	87.0				
9612-4110-58		100	157.0	159.0	104.0	106.0				
9612-4110-59		125	182.0	184.0	129.0	131.0				
9612-4110-60		150	207.0	209.0	154.0	156.0				
										Держатель труб с короткой крепежной трубой
9612-4110-01	9612-4110-13	10	60.0	62.0	11.0	12.0	50.0	8.0		
9612-4110-02	9612-4110-14	15	65.0	67.0	15.9	18.0	50.0	8.0		
9612-4110-03	9612-4110-15	20	72.0	74.0	23.0	25.0	90.0	21.3		
9612-4110-04	9612-4110-16	25	80.0	82.0	29.0	30.0	90.0	21.3		
9612-4110-05	9612-4110-17	32	85.0	87.0	32.0	34.0	90.0	21.3		
9612-4110-06	9612-4110-18	40	93.0	95.0	40.0	42.0	90.0	21.3		
9612-4110-07	9612-4110-19	50	107.0	109.0	53.0	54.0	90.0	21.3		
9612-4110-08	9612-4110-20	65	123.0	125.0	70.0	72.0	90.0	21.3		
9612-4110-09	9612-4110-21	80	137.0	139.0	85.0	87.0	90.0	21.3		
9612-4110-10	9612-4110-22	100	157.0	159.0	104.0	106.0	50.0	21.3		
9612-	9612-4110-	125	182.0	184.0	129.0	131.0	50.0	21.3		

4110-11	23							
9612-4110-12	9612-4110-24	150	207.0	209.0	154.0	156.0	50.0	21.3

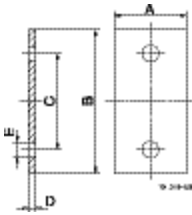
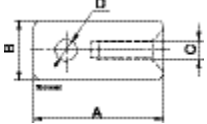
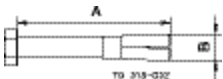
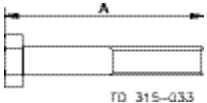
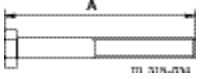
Поддержки для труб

Система поддержки. Код изделия: 5084.

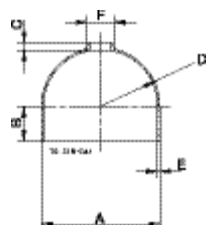
Материал Код	Размер (мм)			
	A	B		
1.4301 (304) 9611-85-066-0	150.0	40.0		Напольная плита
9611-85-073-0	150.0	40.0		Настенная плита, потолочная плита
9611-85-074-0	150.0	9.0		Настенная плита, потолочная плита
9612-5158-01	150.0	154.0		Настенная плита, потолочная плита

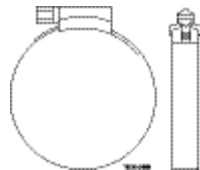
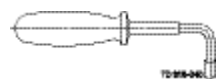
Система поддержки. Код изделия: 5084.

Материал Код	Размер (мм)					Настенная плита
	A	B	C	D	E	

9611-88-0370	60.0	120.0	80.0	6.0	13.5	
9611-85-052-0	80.0	36.5	M12	15.0		Соединительная часть ALO 
9611-99-1157	80.0	M12				Закрепление соединительной части 
9611-99-0585	55.0	M12 x 55				Распорный анкер 
9611-99-0586	80.0	M12 x 80				Болт для Т-образного соединения 
9611-99-0587		M12				Гайка и шайба
9611-99-0588		M12				

Система поддержки. Код изделия: 5084, 5086.

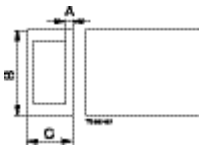
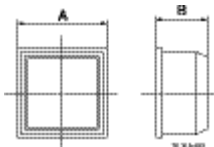
Материал Код	Размер		Размер (мм)					Напольное гнездо
	DIN	A	B	C	D	E	F	
1.4301 (304)								
Код изделия: 5086								
9612-9283-05	25	101.6	35.0	6.0	50.8	1.5	25.0	
9612-9283-06	38	101.6	35.0	6.0	50.8	1.5	38.0	
9612-9283-07	51	101.6	35.0	6.0	50.8	1.5	51.0	
9612-9283-08	63.5	101.6	35.0	6.0	50.8	1.5	63.5	
9612-9283-09	76	101.6	35.0	6.0	50.8	1.5	76.0	

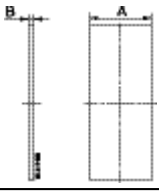
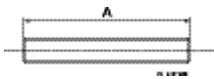
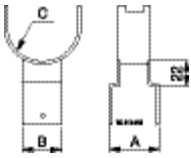
Материал Код	Размер	
1.4301 (304)	DIN	Хомут
Код изделия: 5084		
9611-99-0589	25	
9611-99-0590	38	
9611-99-0591	51	
9611-99-0592	63.5	
9611-99-0593	76.1	
9611-99-0594	101.6	
Код изделия: 5086		Гибкая отвертка
9611-98-040-0		

Система поддержки. Код изделия: 5118, 5084.

Все трубы поставляются длиной 6м.

Прочие размеры поставляются по дополнительному запросу.

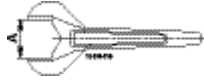
Материал Код	Размер	Размер (мм)		
1.4301 (304)	A B C		Стержень квадратного сечения	
Код изделия: 5118				
9611-83-1488	2.0	20.0 20.0		
9611-83-1493	2.0	25.0 25.0		
9611-83-1490	2.0	30.0 30.0		
9611-83-1496	2.0	35.0 35.0		
9611-83-1501	1.5	40.0 40.0		
9611-83-1504	2.0	40.0 40.0		
9611-83-1506	2.0	45.0 45.0		
9611-83-1513	2.0	50.0 50.0		
9611-83-1527	2.0	40.0 60.0		
9611-83-1565	3.0	40.0 80.0		
9611-83-1570	3.0	60.0 80.0		
9611-83-1573	3.0	80.0 80.0		
Полиэтилен	A B			Пробка для стержня квадратного сечения
Код изделия: 5084				
9611-85-069-0	40.0	23.0		
1.4301 (304)	A B		Стальной стержень	

Код изделия: 5084									
9611-81-6070		40.0	3.0						
9611-85-072-0		110.0	M12				Резьбовая шпилька		
9611-85-0530	25	40.5	25.0	12.7			Держатель труб		
9611-85-0531	38	40.5	35.0	19.3					
9611-85-0532	51	40.5	35.0	25.6					
9611-85-0533	63.5	40.5	35.0	32.0					
9611-85-0534	76.1	40.5	35.0	38.4					
9611-85-0535	101.6	40.5	35.0	51.2					


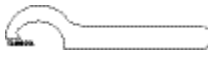

Инструменты для соединений

Гаечные ключи. Код изделия: 5086.

Материал Код	Материал Код	Размер	Размер (мм)		
			Дюймы	А	
Оцинкованная сталь	Легкий сплав			Для диам. гайки	Гаечные ключи для SMS и круглых гаек DS
				от до	
9611-98-0118		25		58.0 62.0	
9611-98-0119		38		68.0 75.0	
9611-98-0120		51		80.0 90.0	
9611-98-0123		63.5		95.0 100.0	
9611-98-0121		76.1		110.0 115.0	
9611-98-0125		101.6		155.0 165.0	
					Гаечные ключи для круглых гаек IDF
9611-98-0117		25		45.0 50.0	
9611-98-0118		38		58.0 62.0	
9611-98-0119		51		68.0 75.0	
9611-98-0120		63.5		80.0 90.0	
9611-98-0121		76.1		110.0 115.0	
9611-98-0126		101.6		135.0 145.0	
					Гаечный ключ, шестигранные гайки - - IDF/ISO
9611-98-0111		25	47.0		
9611-98-0112		38	62.0		
9611-98-0113		51	77.0		
9611-98-0114		63.5	92.0		
9611-98-0115		76.1	108.0		
9611-98-0127		101.6	135.5		
31317-0935-1		25-76.1			Универсальные ключи для круглых гаек
					Ключи для шестигранных гаек RJT (BS)
9611-98-0140		25	52.0		
9611-98-0141		38	66.0		


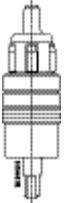
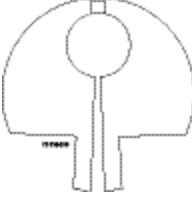
9611-98-0142	51	80.0	
9611-98-0114	63.5	92.0	
9611-98-112-1	76.1	106.0	

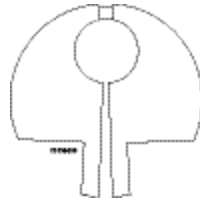
Гаечные ключи. Код изделия: 5086.

Материал Код	Размер	Размер (мм)		
1.4301 (304)	Дюймы	Для диам. гайки		Универсальный ключ для дюйм/DIN
		от	до	
69696	25-76 DIN 20-65			
Гаечные ключи согласно DIN				
9611-98-0118	25	58.0	62.0	
9611-98-0119	40	68.0	75.0	
9611-98-0120	50	80.0	90.0	
9611-98-0121	65	110.0	115.0	
9611-98-0124	80	120.0	125.0	
9611-98-0126	100	135.0	145.0	
Гаечные ключи типа «С» согласно DIN				
9611-90-1027	10-20	35.0	60.0	
9611-90-1028	25-40	60.0	90.0	
9611-90-1029	50-100	90.0	155.0	
9611-90-1030	125-150	155.0	230.0	

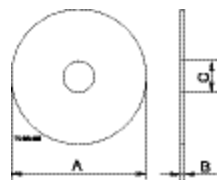
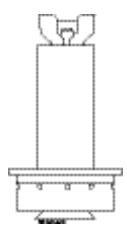
Инструменты для работы с трубами

Код изделия: 5086.

Код	Размер	Размер (мм)			
Сталь	Дюймы	DIN	Диапазон расширения	Число роликов	Инструмент для развальцовки труб, ISO
9611-98-0101	25		21.5-24.5	3	
9611-98-0103	32		28.5-32.5	3	
9611-98-0104	38		34.0-38.8	3	
9611-98-0105	51		47.0-50.8	5	
9611-98-0106	63.5		59.5-65.0	5	
9611-98-0107	76.1		71.5-78.0	5	
9611-98-0108	101.6		96.0-101.6	5	
9611-98-0102	25			3	
9611-98-1291	32			3	
9611-98-1292	40			3	
9611-98-1293	50			5	
9611-98-1294	65			5	
9611-98-1295	80			5	
9611-98-0109	100			5	
Сталь	Дюймы	DIN	Макс. толщина отрезных дисков		Устройство для резки, ISO
9611-98-107-0	25		1.4		
9611-98-107-1	38		1.5		
9611-98-107-2	51		1.6		
9611-98-107-3	63.5		1.7		
9611-98-107-4	76.1		1.7		
9611-98-107-5	101.6		1.9		
9611-98-1080	15				Устройство для резки, DIN

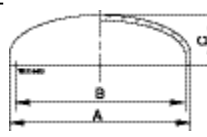
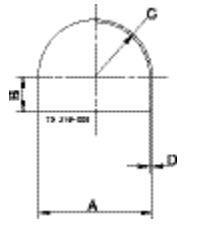
9611-98-1081	20	
9611-98-1082	25	
9611-98-1083	32	
9611-98-1084	40	
9611-98-1085	50	
9611-98-1086	65	
9611-98-1087	80	
9611-98-1089	100	

Код изделия: 5086.

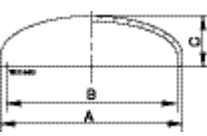
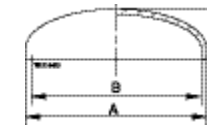
Код	Размер	Размер (мм)			Отрезной диск	
		Количество зубьев	A	B		C
1.4301 (304)	<u>Дюймы</u>					
9612-9283-10		72 зубьев	68.0	1.6	16	
9612-9283-11		86 зубьев	80.0	1.6	16	
					Оправка для облегчения сварки	
9612-9283-12	25					
9612-9283-13	38					
9612-9283-14	51					
9612-9283-15	63.5					
9612-9283-16	76.1					
9612-9283-17	101.6					

Заглушки и монтажная плита

Код изделия: 5086. Трубка: ISO. Полужеркальная.

Материал Код	Материал Код	Размер	Размер (мм)				Заглушка, ISO
			Дюймы	A	B	C	
1.4301 (304)	1.4404 (316L)						
	9612-4464-01	25	25.0	21.8	9.0		
	9612-4464-02	38	38.0	34.8	10.0		
	9612-4464-03	51	51.0	47.8	12.0		
	9612-4464-04	63.5	63.5	60.3	14.0		
	9612-4464-05	76	76.0	72.0	17.0		
	9612-4464-06	101.6	101.6	97.6	26.0		
9612-9282-31		101.6	101.6	35.0	50.8	1.5	

Код изделия: 5086. Трубка: DIN. Матовая.

Материал Код	Материал Код	Размер	Размер (мм)			Заглушка
			Дюймы	A	B	
1.4301 (304)	1.4404 (316L)					
9611-90-1011	9611-90-7350	25	28.0	25.0	11.0	
9611-90-1012	9611-90-7351	32	34.0	31.0	14.0	
9611-90-1013	9611-90-7352	40	40.0	37.0	14.0	
9611-90-1014	9611-90-7353	50	52.0	49.0	17.0	
9611-90-1015	9611-90-7354	65	70.0	66.0	22.0	
9611-90-1016	9611-90-7355	80	85.0	81.0	24.0	
9611-90-1017	9611-90-7356	100	104.0	100.0	28.0	
9611-90-1018	9611-90-7357	125	129.0	125.0	33.0	
9611-90-1019	9611-90-7358	150	154.0	150.0	38.0	
9611-90-1020	9611-90-7359	200	204.0	200.0	47.0	
9611-90-1021	9611-90-7360	250	254.0	200.0	50.0	
						Заглушка
9611-90-1000		25	28.0	25.0	11.0	
9611-90-1001		32	34.0	31.0	14.0	
9611-90-1002		40	40.0	37.0	14.0	
9611-90-1003		50	52.0	49.0	17.0	
9611-90-1004		65	70.0	66.0	22.0	
9611-90-1005		80	85.0	81.0	24.0	
9611-90-1006		100	104.0	100.0	28.0	
9611-90-1007		125	129.0	125.0	33.0	

9611-90-1008	150	154.0	150.0	38.0
9611-90-1009	200	204.0	200.0	47.0
9611-90-1010	250	254.0	200.0	50.0

31801-5391-1	120.0	5.0
31801-5391-2	160.0	8.0

Монтажная плита

