



Комплектующие принадлежности

Внутренние дверцы STP01

Характеристики

Рама и дверца изготавливается из 1.5мм тонколистовой стали.

Исполнение

Эпоксидно-полиэтиленовое покрытие горячей сушки по стандартному циклу ETA.
Цветная текстурная отделка RAL 7032.

Комплект включает

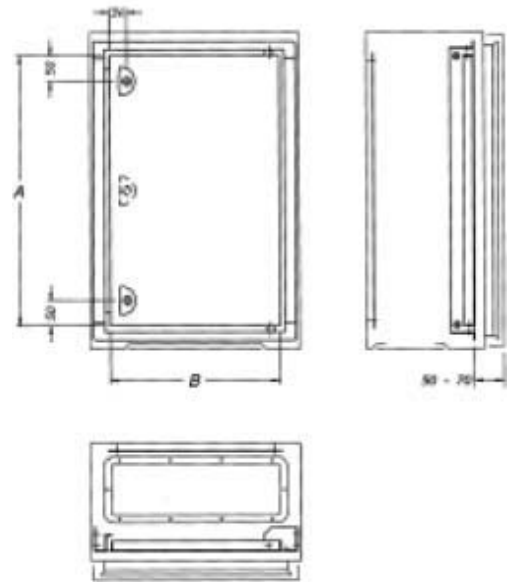
- рама
- дверца
- запирающая система с 3мм двусторонним ключем
- монтажные аксессуары.

Степень защиты

- наружная: как у щита
- внутренняя: IP20



code		B	A	for box type			
mod.	art.			code		code	
mod.	art.			mod.	art.	mod.	art.
STP 01	45	330	444	ST4	520	STP4	520
STP 01	45	330	444	ST4	525	STP4	525
STP 01	46	330	544	ST4	620	STP4	620
STP 01	46	330	544	ST4	625	STP4	625
STP 01	57	430	644	ST5	720	STP5	720
STP 01	57	430	644	ST5	725	STP5	725
STP 01	64	530	344	ST6	420	STP6	420
STP 01	64	530	344	ST6	430	STP6	430
STP 01	68	530	744	ST6	825	STP6	825
STP 01	68	530	744	ST6	830	STP6	830
STP 01	610	530	944	ST6	1025	STP6	1025
STP 01	610	530	944	ST6	1030	STP6	1030
STP 01	612	530	1144	ST6	1230	STP6	1230
STP 01	810	730	944	ST8	1030	STP8	1030
STP 01	812	730	1144	ST8	1230	STP8	1230



Центральный замок для A<700





Комплекующие принадлежности



Модульный комплект MDST4-300

Характеристики

Рама изготавливается из 1.5мм тонколистовой стали.
Передние панели изготавливаются из 1.5мм тонколистовой стали.
Отверстия для крепежных петель.

Исполнение

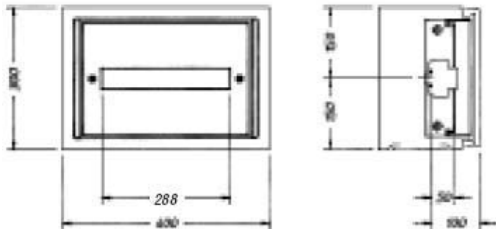
Эпоксидно-полиэтиленовое покрытие горячей сушки по стандартному циклу ETA.
Цветная текстурная отделка RAL 7032.

Состав комплекта

- рама
- передняя панель с модульным отверстием, поставляется в комплекте с монтажными аксессуарами и невыпадающими винтами
- оцинкованная рейка DIN для каждого модуля
- монтажные аксессуары.

Степень защиты

Наружная: как у щита
Внутренняя: IP 1X.



code		no. of 18mm modules	for box type
mod.	art.		
MDST4	300	1 x 16	ST4 - 320 STP4 - 320



Модульный комплект MDST4-400

Характеристики

Рама изготавливается из 1.5мм тонколистовой стали.
Передние панели изготавливаются из 1.5мм тонколистовой стали.

Исполнение

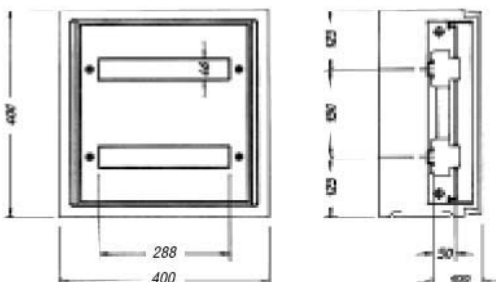
Эпоксидно-полиэтиленовое покрытие горячей сушки по стандартному циклу ETA.
Цветная текстурная отделка RAL 7032.

Состав комплекта

- рама
- передняя панель с модульным отверстием, поставляется в комплекте с монтажными аксессуарами и невыпадающими винтами
- оцинкованная рейка DIN для каждого модуля
- монтажные аксессуары.

Степень защиты

Наружная: как у щита
Внутренняя: IP 1X.



code		no. of 18mm modules	for box type
mod.	art.		
MDST4	400	2 x 16	ST4 - 420 STP4 - 420



Комплектующие принадлежности

Модульный комплект MDST4-500

Характеристики

Рама изготавливается из 1.5мм тонколистовой стали.
Передние панели изготавливаются из 1.5мм тонколистовой стали.

Исполнение

Эпоксидно-полистирольное покрытие горячей сушки по стандартному циклу ETA.
Цветная текстурная отделка RAL 7032.

Состав комплекта

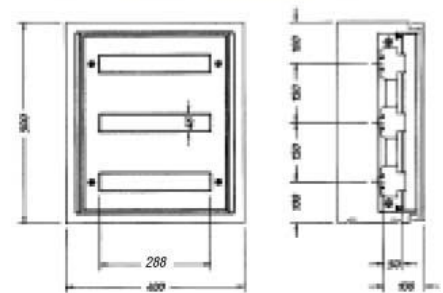
- рама
- передняя панель с модульным отверстием, поставляется в комплекте с монтажными аксессуарами и невыпадающими винтами
 - оцинкованная рейка DIN для каждого модуля
 - монтажные аксессуары.

Степень защиты

- наружная: как у щита
- внутренняя: IP20



code		no. of 18mm modules	for box type
mod.	art.		
MDST4	500	3 x 16	ST4 - 520/525 STP4 - 520/525



Модульный комплект MDST4-600

Характеристики

Рама изготавливается из 1.5мм тонколистовой стали.
Передние панели изготавливаются из 1.5мм тонколистовой стали.

Исполнение

Эпоксидно-полистирольное покрытие горячей сушки по стандартному циклу ETA.
Цветная текстурная отделка RAL 7032.

Состав комплекта

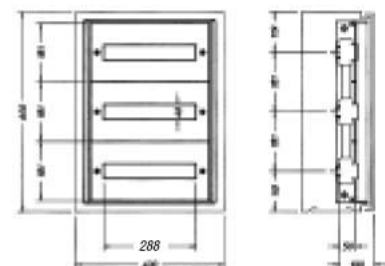
- рама
 - передняя панель с модульным отверстием, поставляется в комплекте с монтажными аксессуарами и невыпадающими винтами
 - оцинкованная рейка DIN для каждого модуля
 - монтажные аксессуары.
- MDST4-200 – глухая передняя панель заказывается отдельно.

Степень защиты

- наружная: как у щита
- внутренняя: IP20



code		no. of 18mm modules	for box type
mod.	art.		
MDST4	600	3 1 x 16	ST4 - 620/625 STP4 - 620/625





Комплектующие принадлежности



Модульный комплект MDST6-600

Характеристики

Рама изготавливается из 1.5мм тонколистовой стали.
Передние панели изготавливаются из 1.5мм тонколистовой стали.
Отверстия для крепежных петель.

Исполнение

Эпоксидно-полиэтиленовое покрытие горячей сушки по стандартному циклу ETA.
Цветная текстурная отделка RAL 7032.

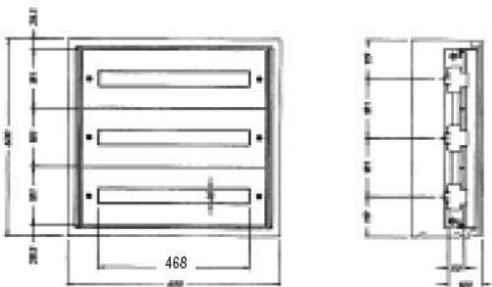
Состав комплекта

- рама
- передняя панель с модульным отверстием, поставляется в комплекте с монтажными аксессуарами и невыпадающими винтами
- оцинкованная рейка DIN для каждого модуля
- монтажные аксессуары.

MDST6-200 – глухая передняя панель заказывается отдельно.

Степень защиты

Наружная: как у щита
Внутренняя: IP 1X.



code		no. of 18mm modules	for box type
mod.	art.		
MDST6	600	3 (1 x 26)	ST6 - 620 ST6 - 630 STP6 - 620 STP6 - 630



Модульный комплект MDST6-800

Характеристики

Рама изготавливается из 1.5мм тонколистовой стали.
Передние панели изготавливаются из 1.5мм тонколистовой стали.

Исполнение

Эпоксидно-полиэтиленовое покрытие горячей сушки по стандартному циклу ETA.
Цветная текстурная отделка RAL 7032.

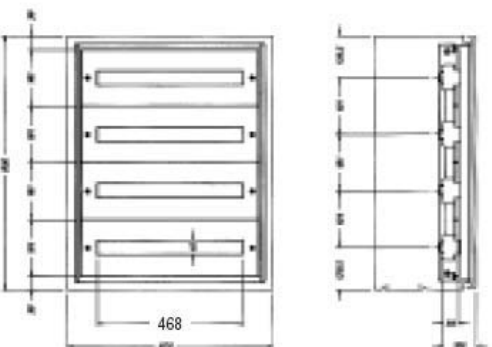
Состав комплекта

- рама
- передняя панель с модульным отверстием, поставляется в комплекте с монтажными аксессуарами и невыпадающими винтами
- оцинкованная рейка DIN для каждого модуля
- монтажные аксессуары.

MDST6-200 – глухая передняя панель заказывается отдельно.

Степень защиты

Наружная: как у щита
Внутренняя: IP 1X.



code		no. of 18mm modules	for box type
mod.	art.		
MDST6	800	4 (1 x 26)	ST6 - 825 ST6 - 830 STP6 - 825 STP6 - 830



Комплектующие принадлежности

Модульный комплект MDST6-1000

Характеристики

Рама изготавливается из 1.5мм тонколистовой стали.
Передние панели изготавливаются из 1.5мм тонколистовой стали.

Исполнение

Эпоксидно-полистирольное покрытие горячей сушки по стандартному циклу ETA.
Цветная текстурная отделка RAL 7032.

Состав комплекта

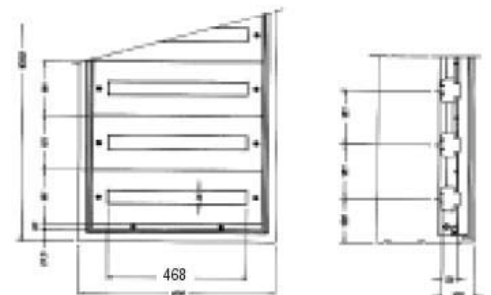
- рама
 - передняя панель с модульным отверстием, поставляется в комплекте с монтажными аксессуарами и невыпадающими винтами
 - оцинкованная рейка DIN для каждого модуля
 - монтажные аксессуары.
- MDST6-200 – глухая передняя панель заказывается отдельно.

Степень защиты

- наружная: как у щита
- внутренняя: IP20



code		no. of 18mm modules	for box type
mod.	art.		
MDST6	1000	5 (1 x 26)	ST6 - 1025
			ST6 - 1030
			STP6 - 1025
			STP6 - 1030



Модульный комплект MDST6-1200

Характеристики

Рама изготавливается из 1.5мм тонколистовой стали.
Передние панели изготавливаются из 1.5мм тонколистовой стали.

Исполнение

Эпоксидно-полистирольное покрытие горячей сушки по стандартному циклу ETA.
Цветная текстурная отделка RAL 7032.

Состав комплекта

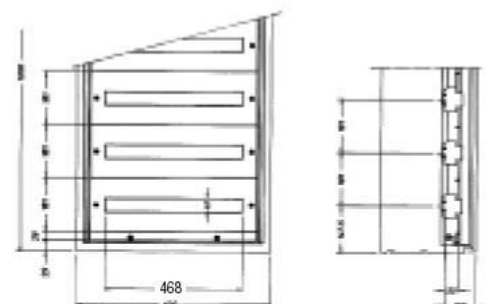
- рама
 - передняя панель с модульным отверстием, поставляется в комплекте с монтажными аксессуарами и невыпадающими винтами
 - оцинкованная рейка DIN для каждого модуля
 - монтажные аксессуары.
- MDST6-200 – глухая передняя панель заказывается отдельно.

Степень защиты

- наружная: как у щита
- внутренняя: IP20



code		no. of 18mm modules	for box type
mod.	art.		
MDST6	1200	6 (1 x 26)	ST6 - 1230
			STP6 - 1230





Комплектующие принадлежности



Навесы ТТ

Характеристики

Используются в системах наружной установки для защиты от атмосферных воздействий. Изготавливаются из 1.5мм тонколистовой стали.

Исполнение

Эпоксидно-полиэтиленовое покрытие горячей сушки по стандартному циклу ETA.

Цветная текстурная отделка RAL 7032.

Для корпусов наружной установки рекомендуется использовать специальные покрытия.



code		width	depth
mod.	art.		
ТТ1	04	400	200
ТТ2	04	400	250
ТТ1	05	500	200
ТТ2	05	500	250
ТТ1	06	600	250
ТТ2	06	600	300
ТТ2	08	800	300

Комплект включает: навес с монтажными аксессуарами.



Комплектующие принадлежности

Горизонтальные дверные рейки

Изготавливается из 1.5мм цинкопассивированной тонколистовой стали с отверстиями диаметром 4.2мм с расстоянием между центрами 25мм.
Используются для укладки кабеля или кабель-каналов.

code		box width
mod.	art.	
WC	001	300
WC	002	400
WC	003	500
WC	004	600
WC	005	800

Состав поставки: один комплект с монтажными аксессуарами.



Ограничители дверцы WA-060

Фиксирует дверцу в открытом на 90° состоянии для предотвращения случайного закрытия.
Изготавливается из 2мм или 3мм цинкопассивированной листовой стали.
Используется в шкафах типа ST и STP.

Поставка включает: один комплект с монтажными аксессуарами.





Комплектующие принадлежности



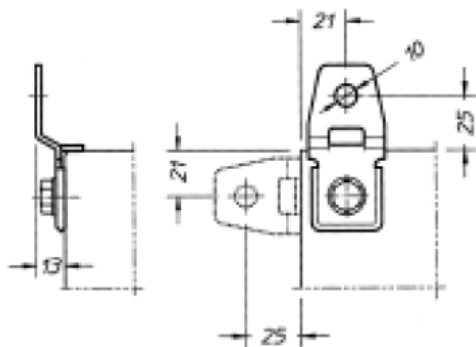
Приспособления WA для регулировки положения монтажной панели

Приспособление позволяет производить точное регулирование положения монтажной панели. Изготавливаются из 2мм цинкопассивированной листовой стали.

code		box depth
mod.	art.	
WA	980	200
WA	981	250
WA	982	300

В комплект поставки входит 2 приспособления.

- для щитов высотой ≤ 800 мм требуется 4 приспособления;
- для щитов высотой > 800 мм требуется 6 приспособлений.



Кронштейны для настенного монтажа SDWS

Изготавливаются из 2.5мм цинкопассивированной листовой стали.



code	
mod.	art.
SDWC	010



Комплект уплотнителей для кабельных вводов WC

Комплект поставки включает:

1 панель уплотнителей, 1 уплотнительная прокладка, монтажные аксессуары.

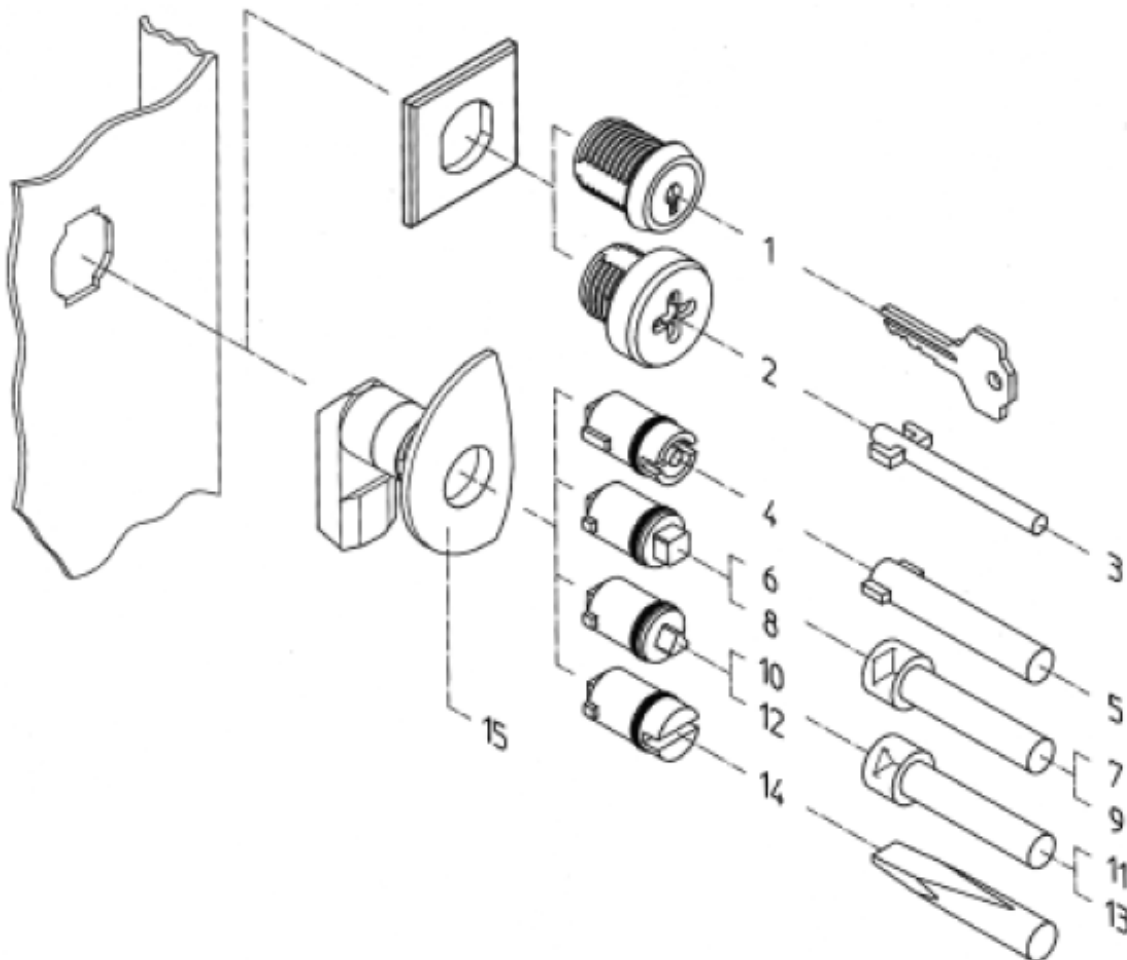
code		gland plate dimensions
mod.	art.	
WC	016	158 x 78
WC	018	258 x 78
WC	020	358 x 128
WC	022	558 x 128



Комплектующие принадлежности

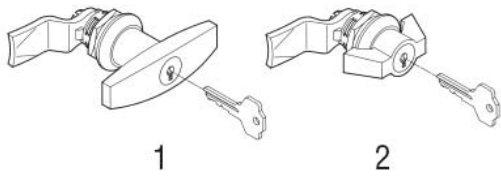
Запирающая система

код		поз.	описание
мод.	арт.		
WE	235	1	вкладыш Viro
WE	240	2	вкладыш Fiat
WE	210	3	ключ Fiat
WE	255	4	вкладыш ETA
WE	096	5	ключ ETA
WE	260	6	вкладыш $\Delta 6$
WE	263	7	ключ $\Delta 6$
WE	265	8	вкладыш $\Delta 7$
WE	268	9	ключ $\Delta 7$
WE	270	10	вкладыш $\Delta 6,5$
WE	273	11	ключ $\Delta 6,5$
WE	275	12	вкладыш $\Delta 8$
WE	278	13	ключ $\Delta 8$
WE	280	14	вкладыш для отвертки
WE	250	15	замок без вкладыша





Комплектующие принадлежности

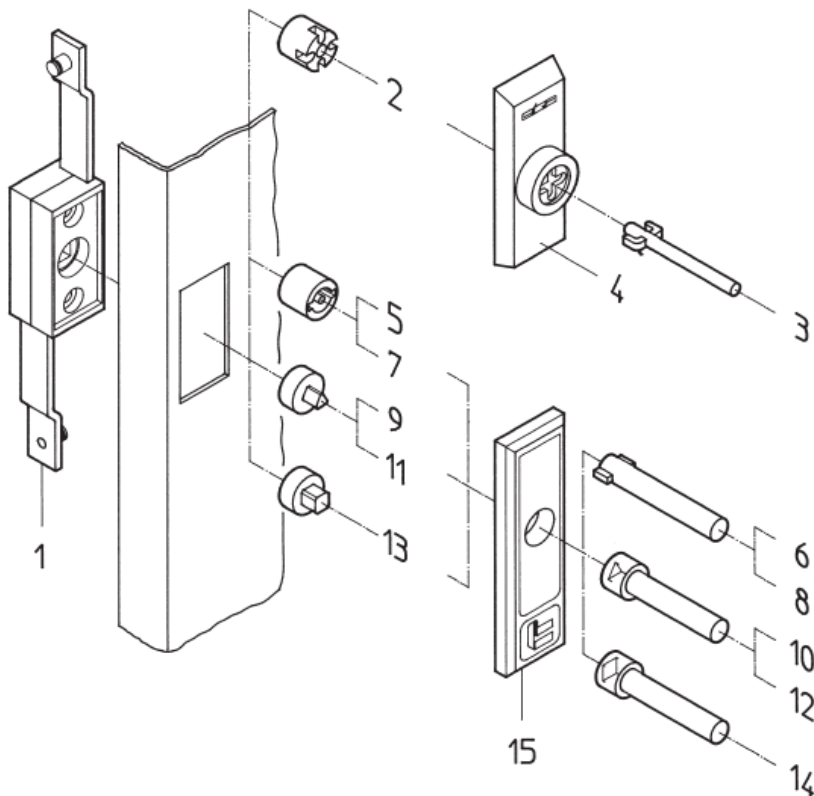


Запирающая система

код		поз.	описание
мод.	арт.		
WE	285	1	T-образная ручка с замком
WE	288	2	кулисная ручка с замком

Запирающие системы со стержневым механизмом для щитов с двойными дверями

код		поз.	описание
мод.	арт.		
WE	010	1	приводной стержень
WE	080	2	вкладыш Fiat
WE	210	3	ключ Fiat
WE	027	4	крышка для замка Fiat
WE	030	5	вкладыш ETA Ø3
WE	160	6	ключ ETA Ø3
WE	040	7	вкладыш ETA Ø5
WE	170	8	ключ ETA Ø5
WE	050	9	вкладыш Δ 7
WE	180	10	ключ Δ 7
WE	060	11	вкладыш Δ 8
WE	190	12	ключ Δ 8
WE	070	13	вкладыш \square 7
WE	200	14	ключ \square 7
WE	020	15	крышка ETA





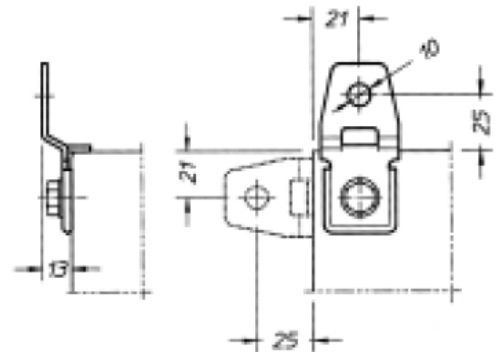
Комплектующие принадлежности

Кронштейны для крепления на стену SDWC

Изготавливается из 2.5мм цинкопассивированной листовой стали.

Комплект включает 4 шт.

code	
mod.	art.
SDWC	010



Монтажные панели SDPA

Изготавливается из 2мм цинкопассивированной листовой стали.

Комплект включает 1 шт.

code		box dimensions		B	A	weight kg.
mod.	art.	width	height			
SDPA	11	150	150	140	140	0.45
SDPA	22	200	200	176	170	0.59
SDPA	31	300	150	276	140	0.87
SDPA	32		200		170	0.92
SDPA	33		300		270	1.46
SDPA	42	400	200	376	170	1.26
SDPA	43		300		270	1.99
SDPA	44		400		370	2.73
SDPA	52	500	200	476	170	1.59
SDPA	53		300		270	2.53
SDPA	62	600	200	576	170	1.92
SDPA	63		300		270	3.06
SDPA	64		400		370	4.19
SDPA	82	800	200	776	170	2.59
SDPA	84		400		370	5.64





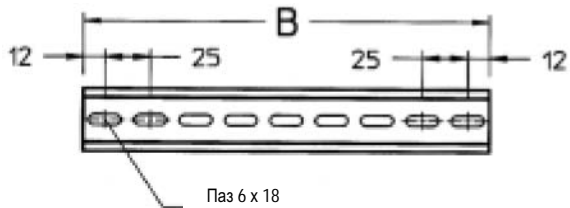
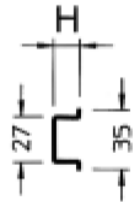
Комплектующие принадлежности



Внутренние рейки SDWA

Изготавливается из оцинкованной тонколистовой сортовой стали.
Комплект включает 10 шт.

code		box width	B	H
mod.	art.			
SDWA	013	150	125	7.5
SDWA	015	200	175	
SDWA	020	300	275	
SDWA	025	400	375	
SDWA	030	500	475	
SDWA	035	600	575	15
SDWA	040	800	775	



Петли SDWA

Изготавливается из цинкового сплава.
Комплект включает: 6 петель, 6 стопорных колпачков, монтажные аксессуары.



code	
mod.	art.
SDWA	005

