



ЩИТЫ ST



Корпуса серии ST для настенного монтажа являются самыми высококачественными. Благодаря прекрасно разработанному проекту, который непрерывно обновлялся и совершенствовался, появился широкий диапазон возможных типоразмеров щитов, включая следующие:

- 32 размера из листовой стали Fe40 со сплошными дверцами
- 19 размеров со стеклянными дверцами

в двух исполнениях – с одинарными и двойными дверцами.

Главной характеристикой серии ST является прочность конструкции, достигнутая благодаря правильному выбору листовой стали (толщины), использованию передовых технологий и методов автоматизации, а также применению высококачественных материалов, таких как:

- высокоэффективные технополимеры, используемые для систем запирания и штырей дверных петель (самозатухающие материалы, согласно UL94VO)
- цинковые сплавы для петель
- эпоксидно-полистироловое покрытие горячей сушки для отделки
- двухкомпонентная полиуретановая уплотняющая прокладка, устанавливаемая роботом
- листовая сталь.

Другой отличительной чертой серии ST является 4 варианта исполнения панелей для ввода кабелей:

- со съёмными панелями для кабельных уплотнений
- съёмные планки для крепления кабельных желобов или проводки, устанавливаемые с внутренней стороны дверцы
- возможна перестановка дверей посредством привинченных к ним петель
- скобы для защиты уплотнений при транспортировке и хранении.

Четыре или шесть болтов устанавливаются посредством сварки внутри щитов (кроме щитов глубиной 150мм), что облегчает монтаж внутренней дверцы, модульного шасси, каркасной рамы или установочных кронштейнов монтажной панели.

Дополнительные принадлежности поставляются отдельно в виде комплектов, т.о. повышается гибкость системы и уменьшается необходимость складирования составных частей.

Щиты STP подобны щитам ST, но дополнительно оснащены 3мм стеклянной дверцей, подогнанной с тщательностью, которую ETA распространяет на всю свою продукцию.

Клеммные коробки

Изготавливаются из листовой стали, данные коробки имеют паз по наружным краям корпуса, что препятствует попаданию пыли.

Чтобы удовлетворить различным требованиям клиентов, мы предлагаем коробки, оснащенные монтажными панелями или рейками DIN.

Крышка крепится посредством невыпадающих винтов. Возможно также исполнение с петлями. В данном случае нет необходимости в сверлении.

Особенности

- IP 65 для щитов с одной дверью, IP 55 для двухдверных щитов
- более 41 видов размеров сплошных и стеклянных дверей
- в стандартную поставку включены монтажные панели и платы
- большой выбор стандартных аксессуаров
- модификации и опции доступны в короткие сроки



Щиты ST глубиной 150мм



Характеристики

Корпус и двери изготавливаются из 1.5мм стали
Плоская монтажная панель

Исполнение

Отделка: эпоксидно-полистирольное покрытие горячей сушки по стандартному циклу ETA
Корпус и дверца: текстурная отделка RAL 7032

Комплект включает

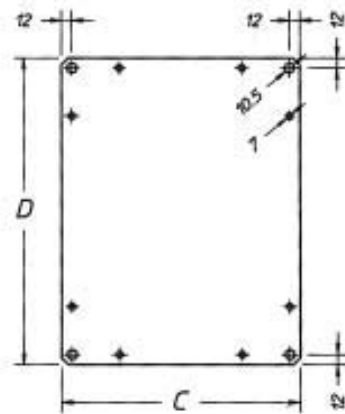
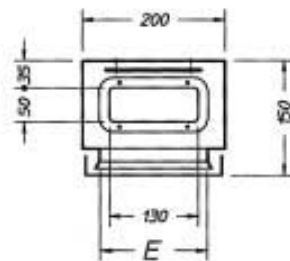
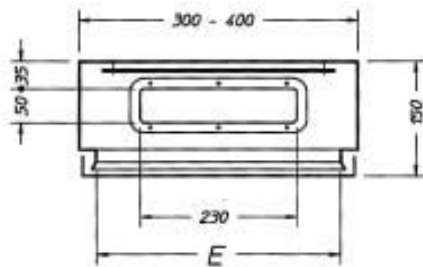
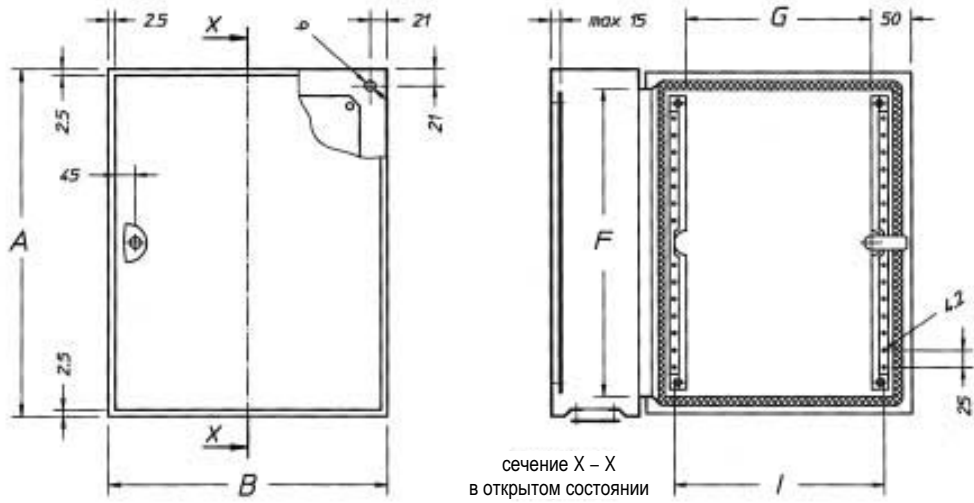
- Щит
- 2 цинкопассивированных рейки для установки на дверце
- Монтажная панель
- Уплотнительная пластина
- Запирающая система с 3мм двусторонним ключом
- Винты для заземления
- Монтажные аксессуары

Сертификаты и соответствия



Степень защиты

- IP 65 согласно EN50298; EN60529
- тип 12, 4, 4X исполнение согласно UL508A; UL50
- сопротивление воздействия IK10 согласно EN500298; EN50102



code		B	A	C	D	E	F	G	I	weight kg
mod.	art.									
ST2	315	200	300	150	250	154	254	90	*	6
ST3	315	300	300	250	250	254	254	190	226	7,5
ST3	415	300	400	250	350	254	354	190	226	9,5
ST3	515	300	500	250	450	254	454	190	226	11,5
ST4	315	400	300	350	250	354	254	290	326	9,5
ST4	515	400	500	350	450	354	454	290	326	13

* B=200. Стержни М6 привариваются только со стороны петель



Щиты ST глубиной 200мм



Характеристики

Корпус и двери изготавливаются из 1.5мм стали
Плоская монтажная панель

Исполнение

Отделка: эпоксидно-полистирольное покрытие горячей сушки по стандартному циклу ETA
Корпус и дверца: текстурная отделка RAL 7032

Комплект включает

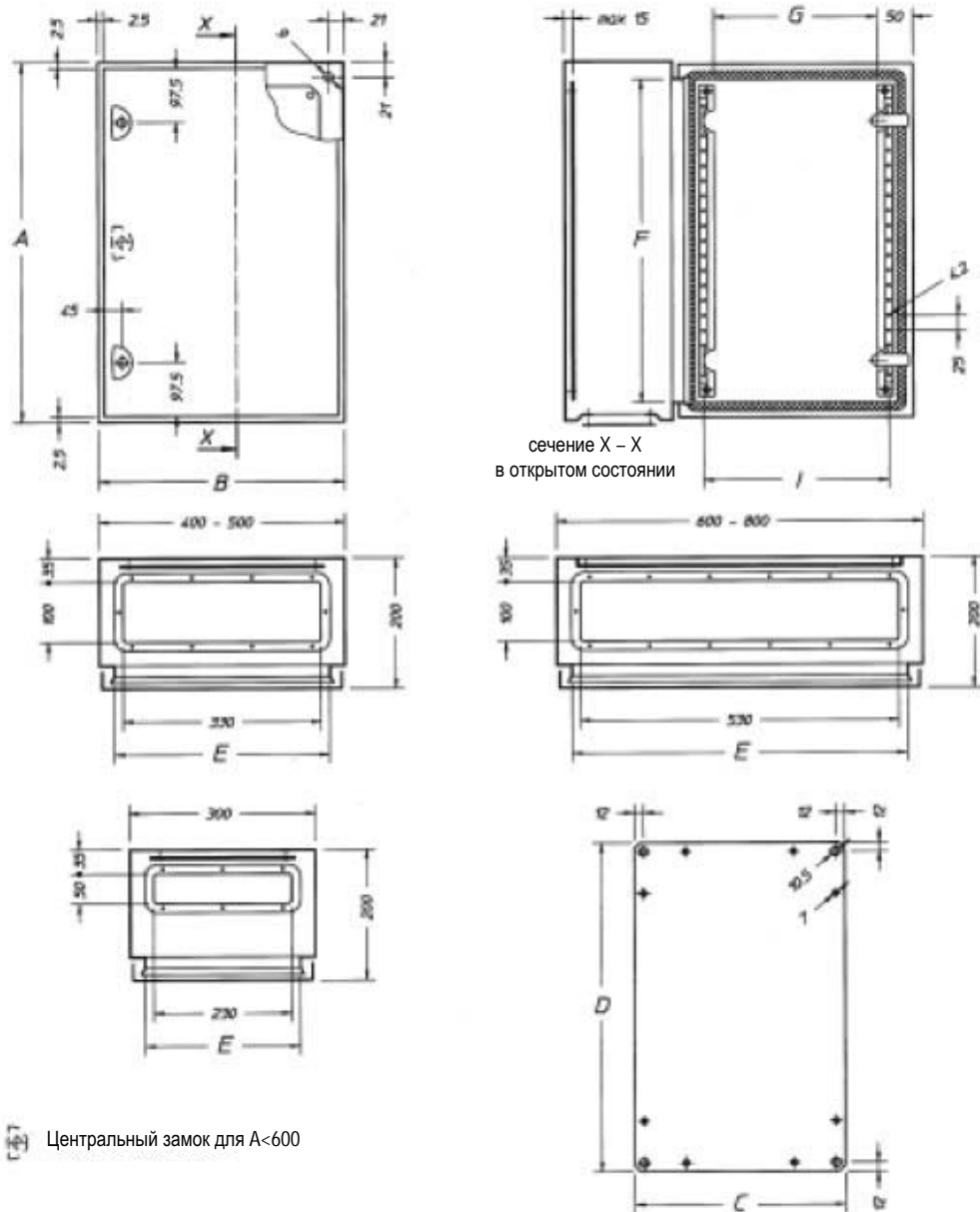
- Щит
- 2 цинкопассивированных рейки для установки на дверце
- Монтажная панель
- Уплотнительная пластина
- Запирающая система с 3мм двусторонним ключем
- Винты для заземления
- Монтажные аксессуары

Сертификаты и соответствия



Степень защиты

- IP 65 согласно EN50298; EN60529
- тип 12, 4, 4X исполнение согласно UL508A; UL50
- сопротивление воздействия IK10 согласно EN500298; EN50102



Центральный замок для А<600

code		B	A	C	D	E	F	G	I	weight kg
mod.	art.									
ST3	420	300	400	250	350	254	354	190	226	11
ST3	520	300	500	250	450	254	454	190	226	13
ST4	320	400	300	350	250	354	254	290	326	11
ST4	420	400	400	350	350	354	354	290	326	13,5
ST4	520	400	500	350	450	354	454	290	326	15,5
ST4	620	400	600	350	550	354	554	290	326	18
ST5	520	500	500	450	450	454	454	390	426	18,5
ST5	720	500	700	450	650	454	654	390	426	24,5
ST6	420	600	400	550	350	554	354	490	526	18
ST6	620	600	600	550	550	554	554	490	526	24,5
ST6	820	600	800	550	750	554	754	490	526	31,5



Щиты ST глубиной 250мм



Характеристики

Корпус и двери изготавливаются из 1.5мм стали
Плоская монтажная панель

Исполнение

Отделка: эпоксидно-полистирольное покрытие горячей сушки по стандартному циклу ETA
Корпус и дверца: текстурная отделка RAL 7032

Комплект включает

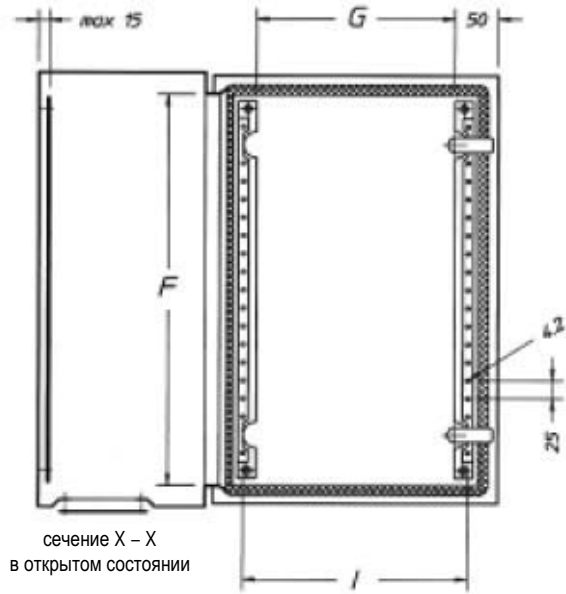
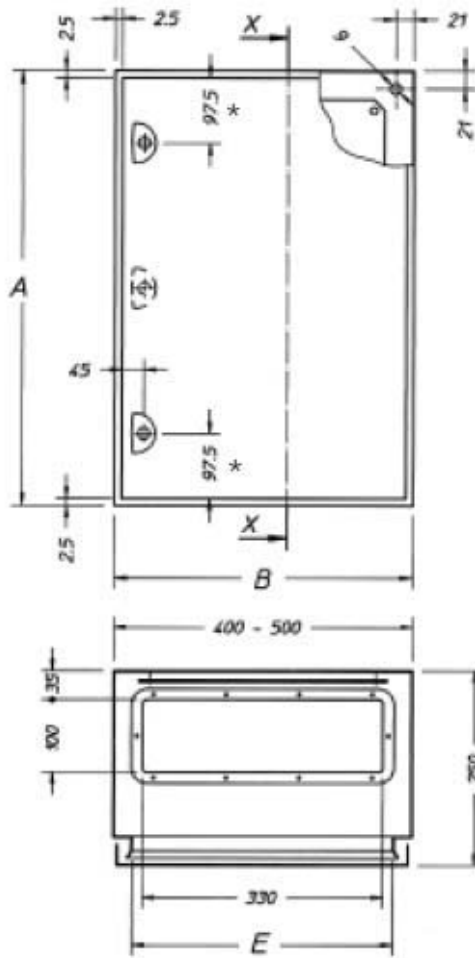
- Щит
- 2 цинкопассивированных рейки для установки на дверце
- Монтажная панель
- Уплотнительная пластина
- Запирающая система с 3мм двусторонним ключом
- Винты для заземления
- Монтажные аксессуары

Сертификаты и соответствия

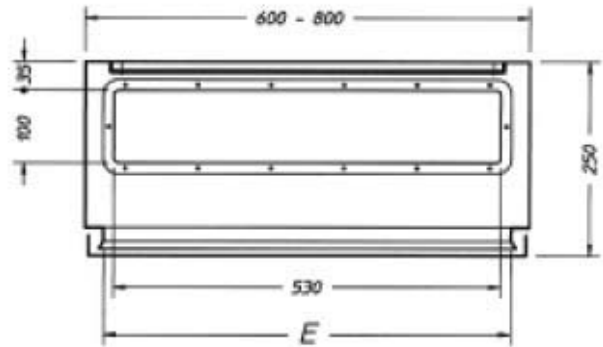


Степень защиты

- IP 65 согласно EN50298; EN60529
- тип 12, 4, 4X исполнение согласно UL508A; UL50
- сопротивление воздействия IK10 согласно EN500298; EN50102

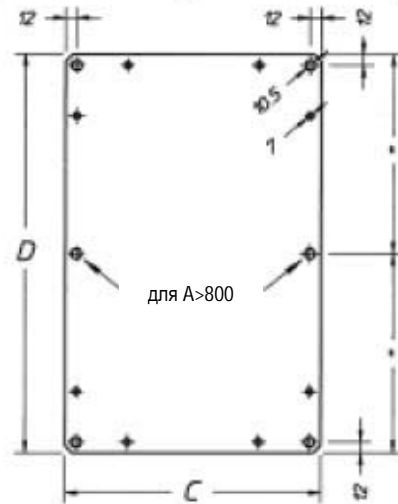


сечение X - X
в открытом состоянии



* 197,5 для A>1000

Центральный замок для A<600



для A>800

code		B	A	C	D	E	F	G	I	weight kg
mod.	art.									
ST4	525	400	500	350	450	354	454	290	326	18
ST4	625	400	600	350	550	354	554	290	326	20,5
ST5	725	500	700	450	650	454	654	390	426	27
ST6	825	600	800	550	750	554	754	490	526	34
ST6	1025	600	1000	550	950	554	954	490	526	43,5



Щиты ST глубиной 300мм



Щиты со стандартной системой запирания

Корпус и двери изготавливаются из 1.5мм стали.

Двери изготавливаются из 1.5мм стали для моделей до ST6-830;

двери изготавливаются из 2мм стали для моделей от ST6-1030 до ST6-1230.

Плоская монтажная панель с закругленными краями, изготавливается из 2.5мм листовой стали

Исполнение

Отделка: эпоксидно-полистирольное покрытие горячей сушки по стандартному циклу ETA

Корпус и дверца: текстурная отделка RAL 7032

Комплект включает

- Щит
- 2 цинкопассивированных рейки для установки на дверце
- Монтажная панель
- Уплотнительная пластина
- Запирающая система с 3мм двусторонним ключом
- Винты для заземления
- Монтажные аксессуары

Сертификаты и соответствия



Степень защиты

- IP 65 согласно EN50298; EN60529
- тип 12, 4, 4X исполнение согласно UL508A; UL50
- сопротивление воздействия IK10 согласно EN500298; EN50102



Щиты высотой 1400мм с системой запирания "Rod System"

Корпус изготавливается из 1.5мм стали.

Двери изготавливаются из 2.0мм листовой стали.

Плоская монтажная панель с закругленными краями.

Исполнение

Отделка: эпоксидно-полистирольное покрытие горячей сушки по стандартному циклу ETA

Корпус и дверца: текстурная отделка RAL 7032

Комплект включает

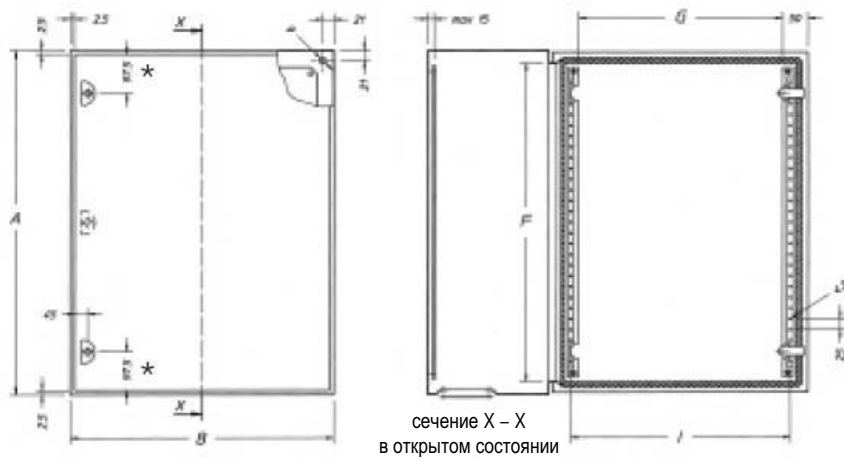
- Щит
- 2 цинкопассивированных рейки для установки на дверце
- Монтажная панель
- Уплотнительная пластина
- Запирающая система с 3мм двусторонним ключом
- Винты для заземления
- Монтажные аксессуары

Сертификаты и соответствия

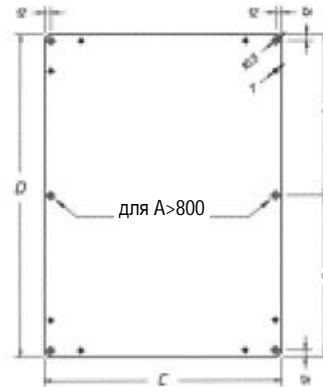
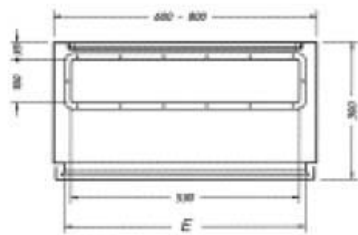


Степень защиты

- IP 65 согласно EN50298; EN60529
- тип 12, 4, 4X исполнение согласно UL508A; UL50
- сопротивление воздействия IK10 согласно EN500298; EN50102



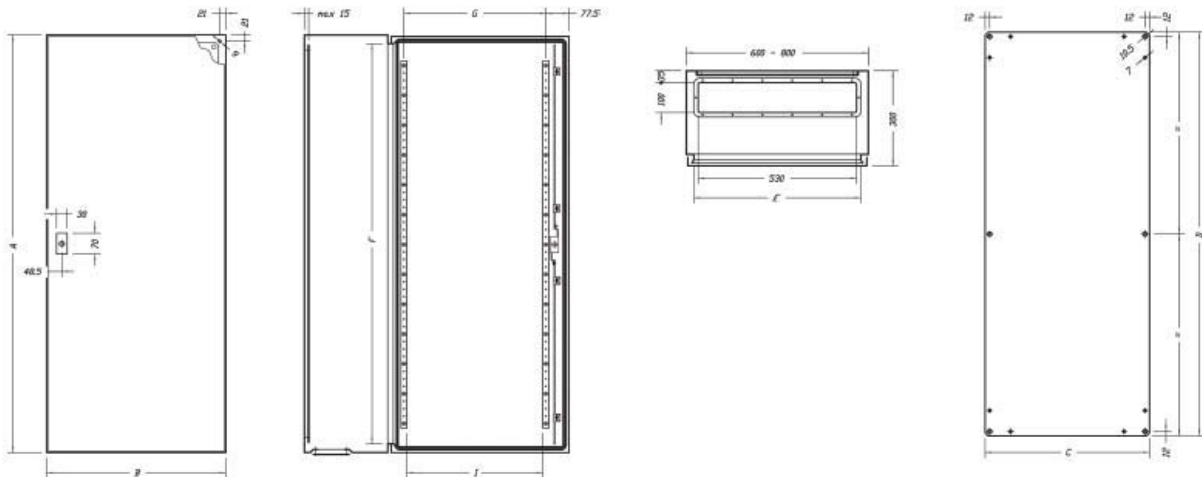
сечение X – X
в открытом состоянии



Центральный замок для A<600
3 замка для A=1200
* 197,5 для A>1000

boxes with standard locking system

code		B	A	C	D	E	F	G	I	weight kg
mod.	art.									
ST6	430	600	400	550	350	554	354	490	526	23
ST6	630	600	600	550	550	554	554	490	526	30
ST6	830	600	800	550	750	554	754	490	526	37
ST6	1030	600	1000	550	950	554	954	490	526	47
ST6	1230	600	1200	550	1150	554	1154	490	526	54
ST8	830	800	800	750	750	754	754	690	726	48
ST8	1030	800	1000	750	950	754	954	690	726	58
ST8	1230	800	1200	750	1150	754	1154	690	726	67



boxes with rod system

code		B	A	C	D	E	F	G	I	weight kg
mod.	art.									
ST6	1430	600	1400	550	1350	554	1354	490	526	63
ST8	1430	800	1400	750	1350	754	1354	690	726	84



Щиты ST глубиной 400мм



Характеристики

Корпус и двери изготавливаются из 1.5мм листовой стали.

Для шкафов ST6-1040 двери изготавливаются из 2мм листовой стали.

Плоская монтажная панель толщиной 2.5мм.

Исполнение

Отделка: эпоксидно-полистирольное покрытие горячей сушки по стандартному циклу ETA.

Корпус и дверца: текстурная отделка RAL 7032.

Комплект включает

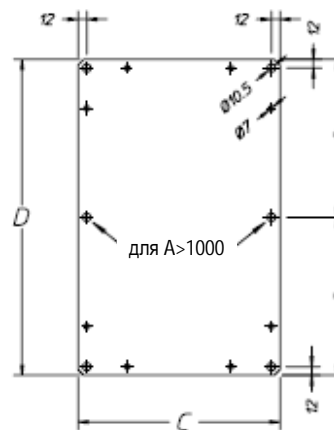
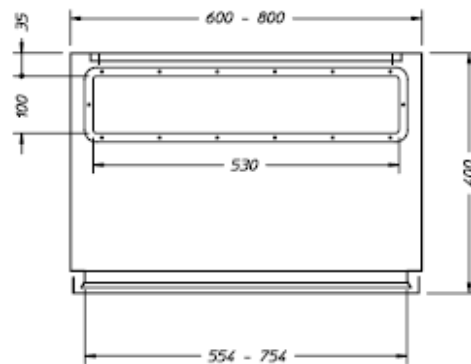
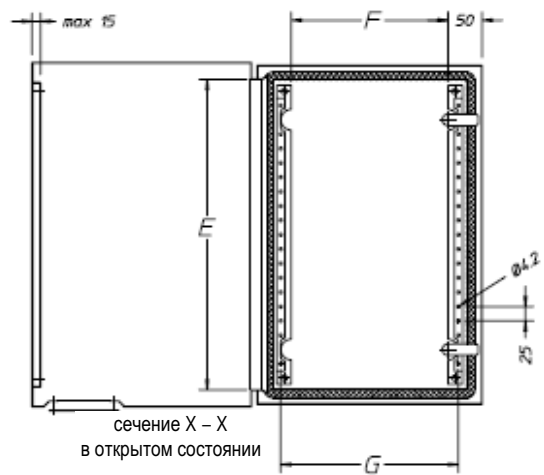
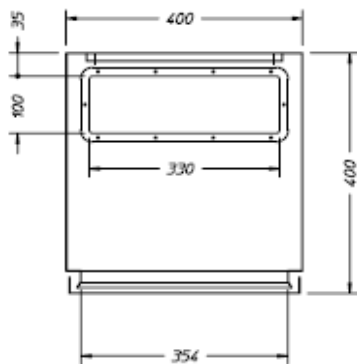
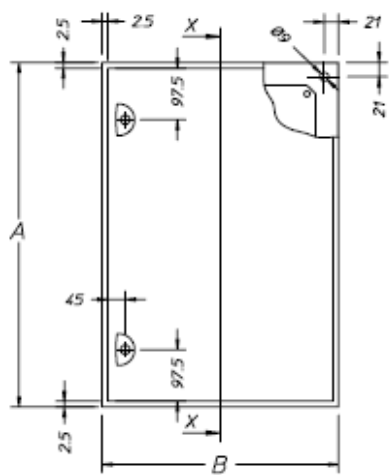
- Щит
- 2 цинкопассивированных рейки для установки на дверце
- Монтажная панель
- Уплотнительная пластина
- Запирающая система с 3мм двусторонним ключем
- Винты для заземления
- Монтажные аксессуары.

Сертификаты и соответствия



Степень защиты

- IP 65 согласно EN50298; EN60529
- тип 12, 4, 4X исполнение согласно UL508A; UL50
- сопротивление воздействия IK10 согласно EN500298; EN50102.



code		B	A	C	D	E	F	G	weight kg
mod.	art.								
ST4	640	400	600	350	550	554	290	326	36
ST6	640	600	600	550	550	554	490	526	36
ST6	840	600	800	550	750	754	490	526	46
ST6	1040	600	1000	550	950	954	490	526	56
ST8	840	800	800	750	750	754	690	726	52
ST8	1040	800	1000	750	950	954	690	726	62



Щиты ST с двойными дверями



Характеристики

Корпус и двери изготавливаются из 1.5мм листовой стали.
Плоская монтажная панель толщиной 2.5мм.

Исполнение

Отделка: эпоксидно-полистирольное покрытие горячей сушки по стандартному циклу ETA.
Корпус и дверца: текстурная отделка RAL 7032.

Комплект включает

- Щит
- 2 цинкопассивированных рейки для установки на дверце
- Монтажная панель
- Уплотнительная пластина
- Запирающая система с 3мм двусторонним ключем
- Винты для заземления
- Монтажные аксессуары.

Сертификаты и соответствия

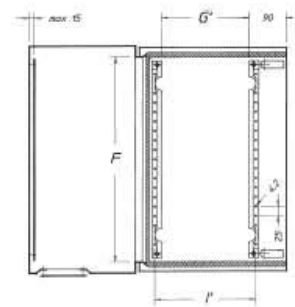
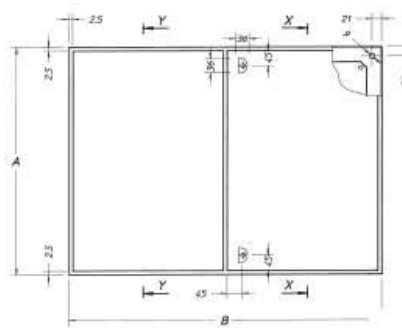
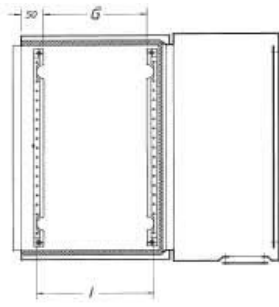


Степень защиты

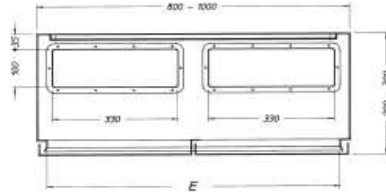
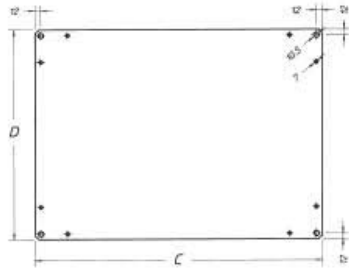
- IP 65 согласно EN50298; EN60529
- тип 12, 4, 4X исполнение согласно UL508A; UL50
- сопротивление воздействия IK10 согласно EN500298; EN50102.



сечение Y – Y
в открытом состоянии



сечение X – X
в открытом состоянии

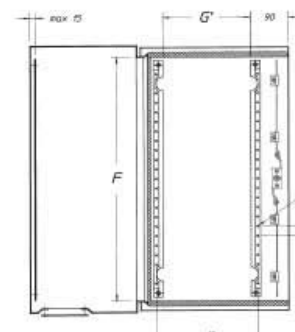
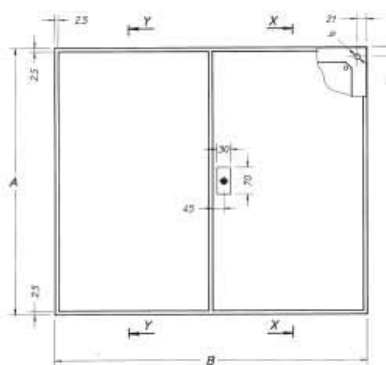
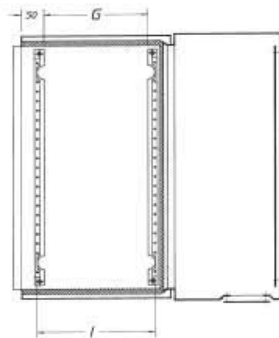


double door boxes with standard locking system

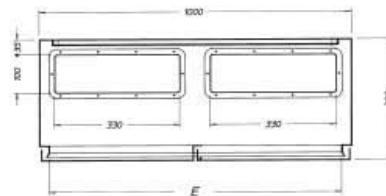
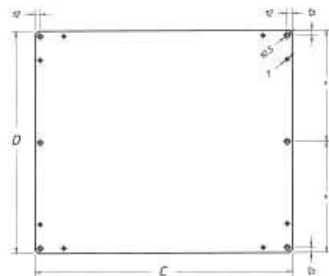
code		B	A	C	D	E	F	G	G'	I	I'	weight kg
mod.	art.											
ST8*	630	800	600	750	550	754	554	290	250	326	286	37
ST10	820	1000	800	950	750	954	754	390	350	426	386	51
ST10	830	1000	800	950	750	954	754	390	350	426	386	58

* Одна уплотнительная пластина 530 x 100

сечение Y – Y
в открытом состоянии



сечение X – X
в открытом состоянии



double door boxes with rod system

code		B	A	C	D	E	F	G	G'	I	I'	weight kg
mod.	art.											
ST10	1030	1000	1000	935	950	954	954	390	350	426	386	69
ST10	1230	1000	1200	935	1150	954	1154	390	350	426	386	80
ST10	1430	1000	1400	935	1350	954	1354	390	350	426	386	95
ST12	1230	1200	1200	1135	1150	1154	1154	490	450	526	486	100



Щиты STP со стеклянными дверями



Характеристики

Корпус изготавливается из 1.5мм листовой стали.
 Дверцы размером до 800мм дверь изготавливается из 1.5мм листовой стали, от 800мм и выше – из 2мм листовой стали. Плоская монтажная панель изготавливается из листовой оцинкованной стали толщиной 2.5мм.
 Прозрачная пластина из оргстекла – 3мм.

Исполнение

Отделка: эпоксидно-полистирольное покрытие горячей сушки по стандартному циклу ETA.
 Корпус и дверца: текстурная отделка RAL 7032.

Комплект включает

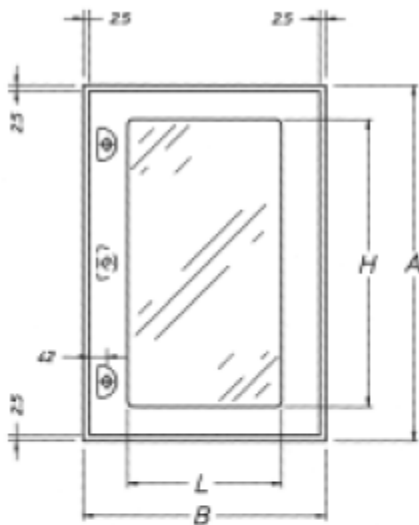
- Корпус
- Монтажная панель
- Уплотнительная пластина
- Запирающая система с 3мм двусторонним ключем
- Винты для заземления
- Монтажные аксессуары.

Сертификаты и соответствия



Степень защиты

- IP 55 согласно EN50298; EN60529
- тип 12 исполнение согласно UL508A; UL50
- сопротивление воздействия IK10 согласно EN500298; EN50102.



code		B	A	L	H	P
mod.	art.					
STP4	320	400	300	260	185	200
STP4	420	400	400	260	285	200
STP4	520	400	500	260	385	200
STP4	525	400	500	260	385	250
STP4	620	400	600	260	485	200
STP4	625	400	600	260	485	250
STP5	720	500	700	360	585	200
STP5	725	500	700	360	585	250
STP6	420	600	400	460	285	200
STP6	430	600	400	460	285	300
STP6	620	600	600	460	485	200
STP6	630	600	600	460	485	300
STP6	825	600	800	460	685	250
STP6	830	600	800	460	685	300
STP6	1025	600	1000	460	885	250
STP6	1030	600	1000	460	885	300
STP6	1230	600	1200	460	1085	300
STP8	1030	800	1000	660	885	300
STP8	1230	800	1200	660	1085	300