

# ЩИТЫ ДЛЯ ЭКОНОМИЧНЫХ РЕШЕНИЙ

## Щиты SI, IP55

Разработанные с учетом базисных технических условий IP55, новые эффективные щиты серии SI предлагают высокое качество по приемлемым ценам и являются идеальным решением для применений, которые не требуют повышенной защиты от проникновения извне.

Основные особенности:

- функциональность: щиты изготавливаются с двумя панелями кабельных вводов - одной верхней и одной нижней, с неопределенными самоклеющимися прокладками. Панели кабельных вводов - для скрытого монтажа, с отверстиями максимальных размеров;
- широкий ассортимент: предлагаются щиты 22 стандартных типоразмеров в исполнении с плоской дверцей, по заказу возможно исполнение с другими размерами;
- конкурентоспособное качество: новая серия SI предлагает высокое качество по приемлемым ценам.

### Характеристики

Прочный корпус изготавливается из 1,2 мм тонколистовой стали.

Дверцы из тонколистовой стали с толщиной:

- 1,2 мм для высоты 600 мм;
- 1,5 мм для высоты 700 и 800 мм.

Дверца может быть установлена как с левой, так и с правой стороны в зависимости от того, используется верхняя или нижняя уплотнительная пластина.

На внутренней стороне дверцы монтажные профили отсутствуют, размещается только один заземляющий винт.

Стандартное запирающее устройство из термопластичного материала с 3 мм двусторонним ключом.

Монтажная панель изготавливается из 2 мм оцинкованной листовой стали (со сварными краями по периметру для высоты 700 и 800 мм).

### Отделка

Отделка: эпоксидно-полистироловое покрытие горячей сушки по стандартному циклу ETA.

Корпус и дверца: текстурная отделка RAL 7032.

### Сертификация



### Степень защиты

IP55, IK10 согласно стандартам EN60529.

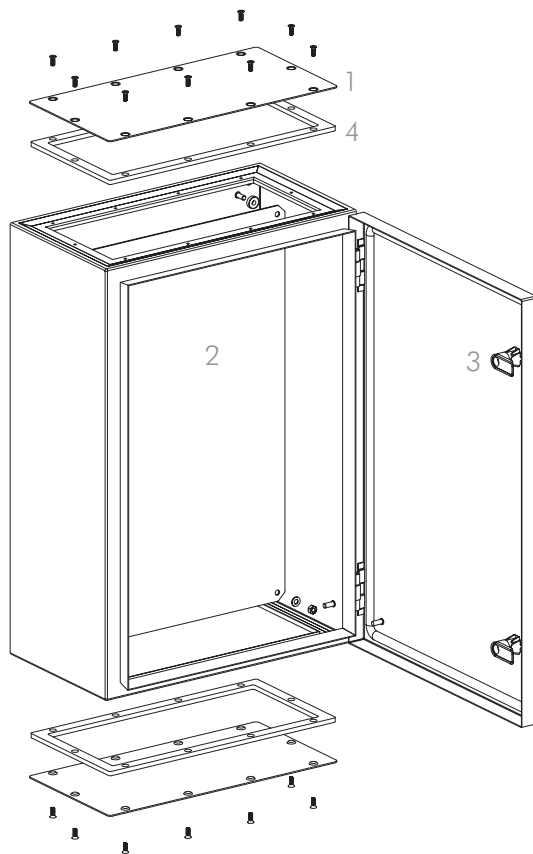
IP65, IK10 согласно стандартам EN60529; предлагается по заказу.

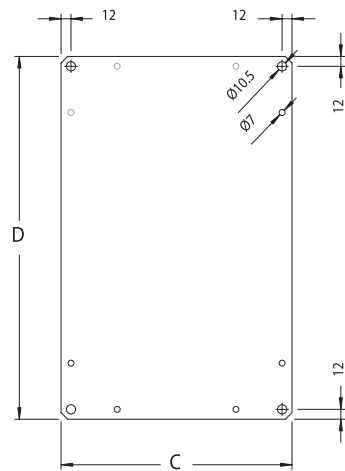
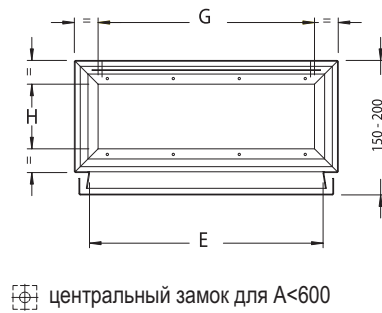
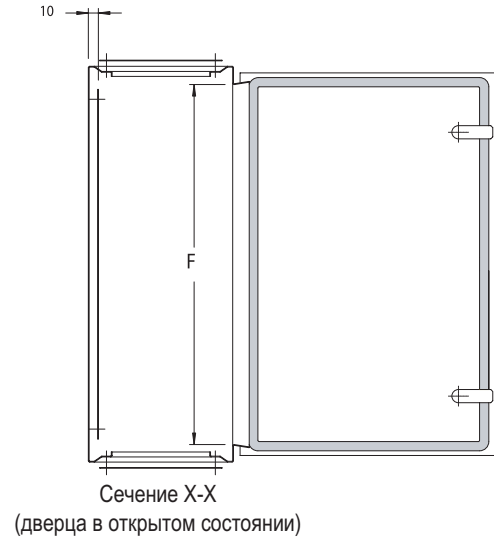
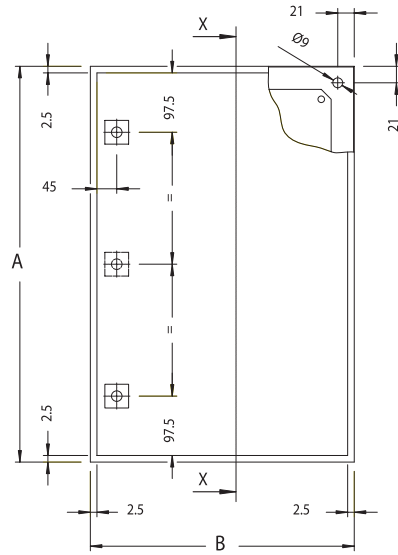
### Комплект включает

- Корпус в комплекте со стандартной дверцей
- Монтажная панель
- 2 панели кабельных вводов с самоклеющимися прокладками
- Монтажные аксессуары
- Винты для заземления
- Запирающая система с 3 мм двусторонним ключом

### Компоненты:

- 1 панели кабельных вводов для скрытого монтажа с отверстиями максимальных размеров.
- 2 монтажная панель с возможностью установки спереди, а также сверху, для щитов с глубиной 250 и 300 мм
- 3 запирающее устройство упрощенной конструкции из термопластичного материала
- 4 неопределенные самоклеющиеся уплотнительные прокладки, обеспечивающие степень защиты IP55





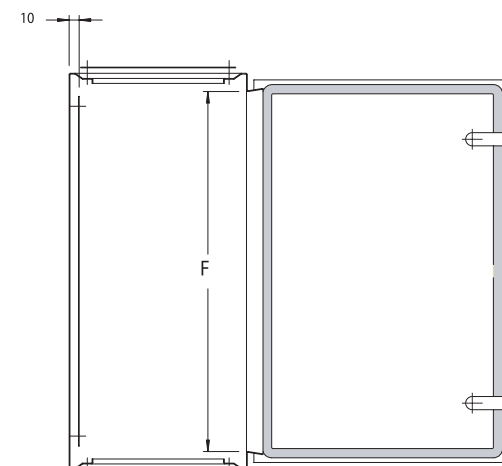
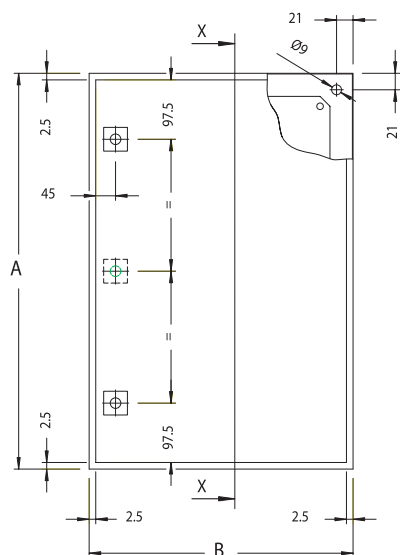
## Щиты SI (глубина 150 мм)

код		B	A	C	D	E	F	G	H	вес, кг
модель	артикул									
SI2	315	200	300	150	250	154	254	128	48	4
SI3	315	300	300	250	250	254	254	228	48	6
SI3	415	300	400	250	350	254	354	228	48	7
SI4	315	400	300	350	250	354	254	328	48	7
SI4	515	400	500	350	450	354	454	328	48	10

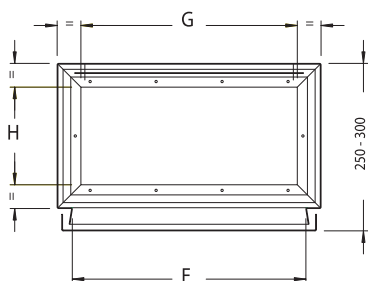
## Щиты SI (глубина 200 мм)

код		B	A	C	D	E	F	G	H	вес, кг
модель	артикул									
SI3	320	300	300	250	250	254	254	228	98	6
SI3	420	300	400	250	350	254	354	228	98	8
SI3	520	300	500	250	450	254	454	228	98	9
SI4	320	400	300	350	250	354	254	328	98	8
SI4	420	400	400	350	350	354	354	328	98	9
SI4	520	400	500	350	450	354	454	328	98	11
SI4	620	400	600	350	550	354	554	328	98	13
* SI5	720	500	700	450	650	454	654	428	98	19
SI6	420	600	400	550	350	554	354	528	98	13
SI6	620	600	600	550	550	554	554	528	98	18

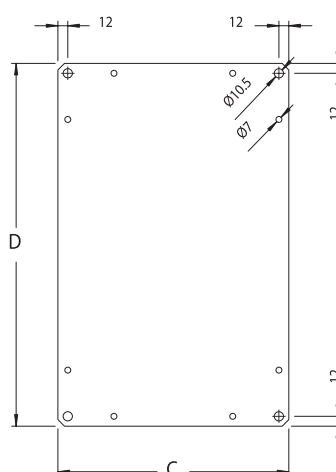
\* Монтажная панель из 2 мм оцинкованной листовой стали со сварными краями по периметру



Сечение X-X  
(дверца в открытом состоянии)



⊕ центральный замок для A<600



## Щиты SI (глубина 250 мм)

код		B	A	C	D	E	F	G	H	вес, кг
модель	артикул									
SI4	525	400	500	350	450	354	454	328	148	12
SI4	625	400	600	350	550	354	554	328	148	14
SI5	625	500	600	450	550	454	554	428	148	17
* SI5	725	500	700	450	650	454	654	428	148	20
* SI6	825	600	800	550	750	554	754	528	148	26

\* Монтажная панель из 2 мм оцинкованной листовой стали со сварными краями по периметру

## Щиты SI (глубина 300 мм)

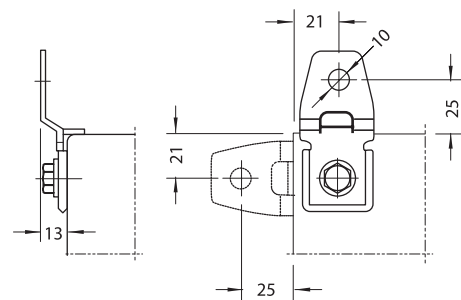
код		B	A	C	D	E	F	G	H	вес, кг
модель	артикул									
SI6	630	600	600	550	550	554	554	528	198	21
* SI6	830	600	800	550	750	554	754	528	198	27

\* Монтажная панель из 2 мм оцинкованной листовой стали со сварными краями по периметру

## Кронштейны для настенного монтажа SDWC

Изготавливаются из 2,5 мм цинкопассивированной тонколистовой стали.

Комплект поставки включает: 4 шт.



код	
модель	артикул
SDWC	010

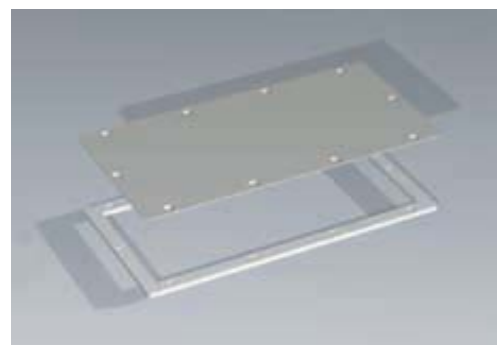
## Панели уплотнителей для кабельных вводов WC

Комплект поставки включает:

1 панель уплотнителей, 1 уплотнительная прокладка, монтажные аксессуары.

код		размеры панели
модель	артикул	
WCSI	0215	165 x 85
WCSI	0315	265 x 85
WCSI	0320	265 x 135
WCSI	0415	365 x 85
WCSI	0420	365 x 135
WCSI	0425	365 x 185

код		размеры панели
модель	артикул	
WCSI	0520	465 x 135
WCSI	0525	465 x 185
WCSI	0620	565 x 135
WCSI	0625	565 x 185
WCSI	0630	565 x 235

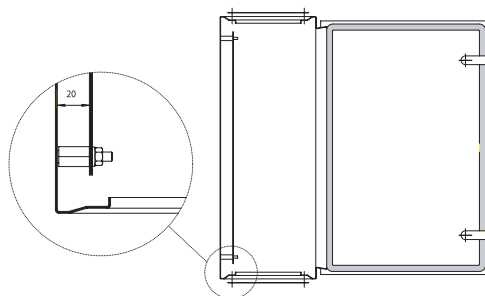


## Распорка для монтажной панели WDSI-001

Используется при необходимости в дополнительном пространстве между монтажной панелью и задней частью щита.

Комплект поставки включает: 4 шт.

код	
модель	артикул
WDSI	001



## Запирающая система

код		позиция	Описание
модель	артикул		
* WE	235	1	вкладыш Viro
* WE	240	2	вкладыш Fiat
WE	210	3	ключ Fiat
WE	255	4	вкладыш Eta
WE	096	5	ключ Eta
WE	260	6	вкладыш ∅ 6
WE	263	7	ключ ∅ 6
WE	265	8	вкладыш ∅ 7
WE	268	9	ключ ∅ 7
WE	270	10	вкладыш ∅ 6,5
WE	273	11	ключ ∅ 6,5
WE	275	12	вкладыш ∅ 8
WE	278	13	ключ ∅ 8
WE	280	14	вкладыш для отвертки
WE	250	15	замок без вкладыша

\* Вкл. запирающую крышку

