



Клеммные коробки SDV



Характеристики

Клеммные коробки изготавливаются из 1.2мм тонколистовой стали.
Крышка крепится невыпадающими винтами.
Отверстия для крепежных петель.

Исполнение

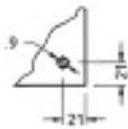
Эпоксидно-полистирольное покрытие горячей сушки по стандартному циклу ETA.
Цветная текстурная отделка RAL 7032.

Сертификаты и соответствия



Степень защиты

- IP 65 согласно EN50298; EN60529
- тип 12, 4, 4X исполнение согласно UL508A; UL50
- сопротивление воздействия IK10 согласно EN500298; EN50102.

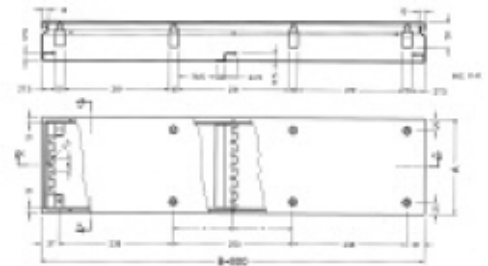
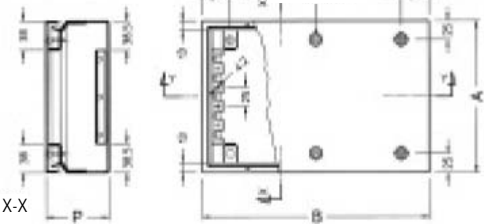


задние отверстия для крепления

сечение Y-Y



сечение X-X



code		dimensions			weight kg.
mod.	art.	B	A	P	
SDV1	108	150	150	80	1.1
SDV2	208	200	200		1.7
SDV3	208	300			2.2
SDV4	208	400			2.8
SDV5	208	500			3.3
SDV6	208	600			3.9
SDV8	208	800			5.0
SDV1	112	150	150	120	1.6
SDV2	212	200	200		2.3
SDV3	112	300	150		2.0
SDV3	212	300	200		2.6
SDV3	312	300	300		3.5
SDV4	212	400	200		3.3
SDV4	312		300		4.3
SDV4	412		400		5.4
SDV5	212	500	200		3.8
SDV5	312		300		5.1
SDV6	212	600	200		4.5
SDV6	312		300		5.9
SDV6	412		400		7.4
SDV8	212	800	200		5.8
SDV8	412		400	9.7	

Монтажные платы и/или рейки DIN заказываются отдельно.



Клеммные коробки SDF с панелью кабельных уплотнителей



Характеристики

Клеммные коробки изготавливаются из 1.2мм тонколистовой стали.
Крышка крепится невыпадающими винтами.
Отверстия для крепежных петель.

Исполнение

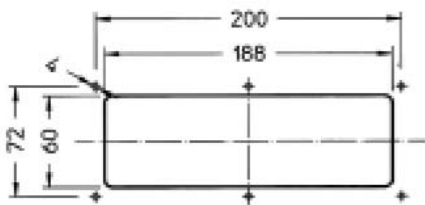
Эпоксидно-полиуретановое покрытие горячей сушки по стандартному циклу ETA.
Цветная текстурная отделка RAL 7032.

Сертификаты и соответствия



Степень защиты

- IP 55 согласно EN50298; EN60529
- тип 12, 4, 4X исполнение согласно UL508A; UL50
- сопротивление воздействию IK10 согласно EN500298; EN50102.

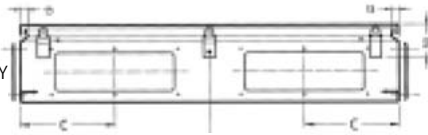


расположение отверстий

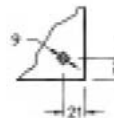
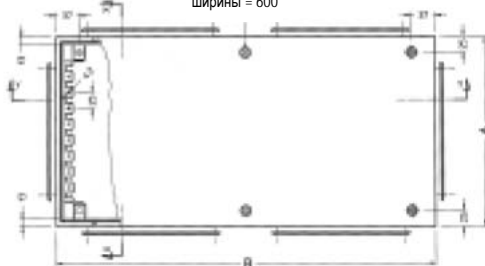
сечение X-X



сечение Y-Y



только для ширины = 600



задние отверстия для крепления

code		dimensions				weight kg.	no. of gland plates	no. of gland plates in width	no. of gland plates in height
mod.	art.	B	A	C	P				
SDF3	212	300	200	-	120	2.7	2	2	-
SDF3	312		300	-		4.1	4	2	2
SDF4	212	400	200	-		3.4	2	2	-
SDF4	312		300	-		4.9	4	2	2
SDF4	412		400	-		6.0	4	2	2
SDF5	212	500	200	130		4.4	4	4	-
SDF5	312		300	130		6.2	6	4	2
SDF6	212	600	200	150		5.1	4	4	-
SDF6	312		300		7.0	6	4	2	
SDF6	412		400		8.5	6	4	2	
SDF8	212	800	200	150	6.9	6	6	-	
SDF8	412		400		11.3	8	6	2	

Монтажные платы и/или рейки DIN заказываются отдельно.



SDVX клеммные коробки с прозрачной крышкой



Характеристики

Коробки изготавливаются из 1.2мм тонколистовой стали.
Откидывающаяся крышка из оргстекла с запирающей системой, фиксируется невыпадающими винтами.
Отверстия для крепежных петель.

Исполнение

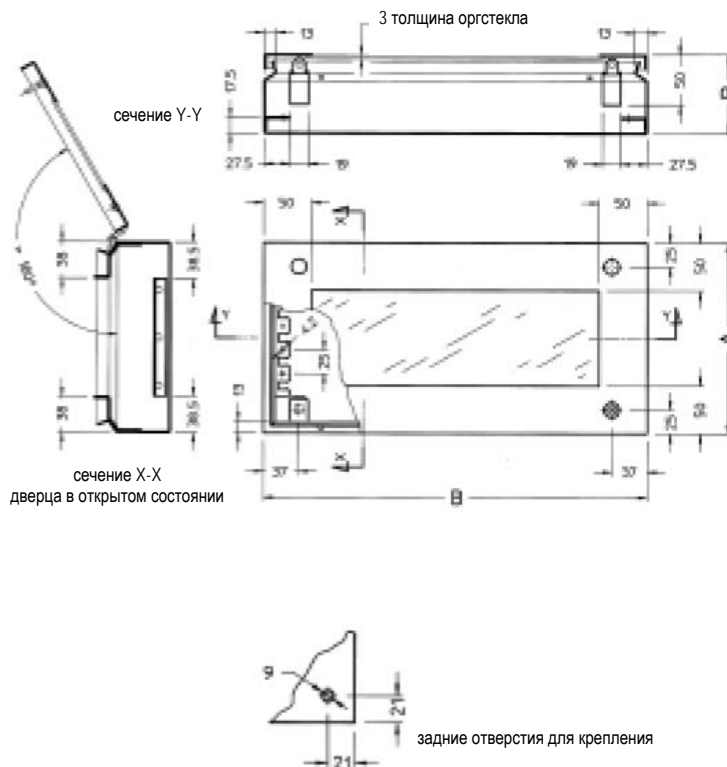
Эпоксидно-полистирольное покрытие горячей сушки по стандартному циклу ETA.
Цветная текстурная отделка RAL 7032.

Степень защиты

- IP 55.

code		dimensions			weight
mod.	art.	B	A	P	kg.
SDVX4	212	400	200	120	3.3
SDVX6	212	600			4.5

Монтажные платы и/или рейки DIN заказываются отдельно.





SDP клеммные коробки с дверцей



Характеристики

Корпус изготавливается из 1.2мм тонколистовой стали.
 Дверца изготавливается из 1.5мм тонколистовой стали.
 Запирающая система с 3мм двусторонним ключем

Исполнение

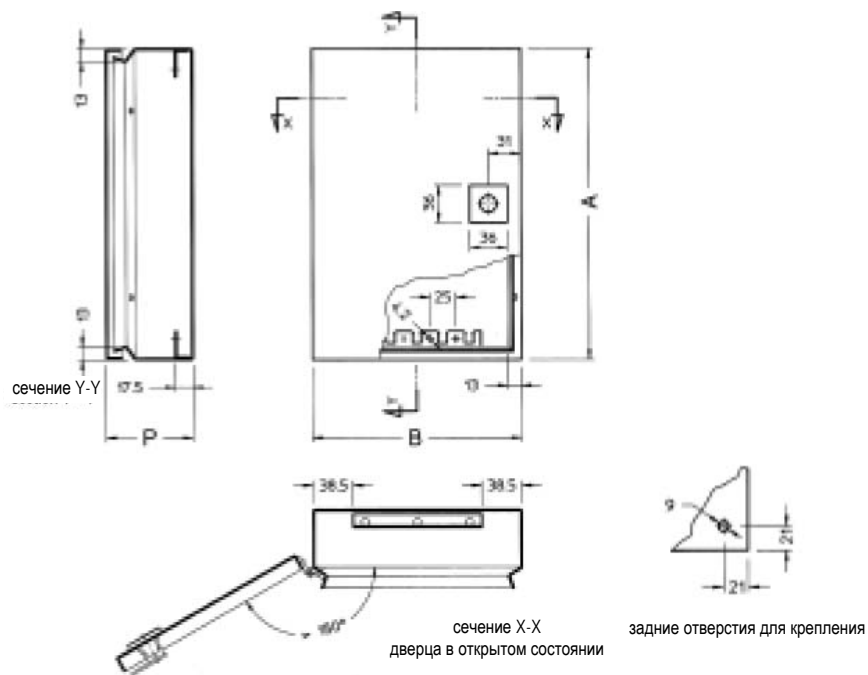
Эпоксидно-полистирольное покрытие горячей сушки по стандартному циклу ETA.
 Цветная текстурная отделка RAL 7032.

Степень защиты

- IP 55.

code		dimensions			weight kg.
mod.	art.	B	A	P	
SDP2	208	200	200	80	1.8
SDP2	308		300		2.4
SDP2	408		400		3
SDP2	212	200	200	120	2.5
SDP2	312		300		2.8
SDP2	412		400		3.5
SDP2	512		500		4.1
SDP3	312	300	300		3.8
SDP3	412		400		4.5

Монтажные платы и/или рейки DIN заказываются отдельно.



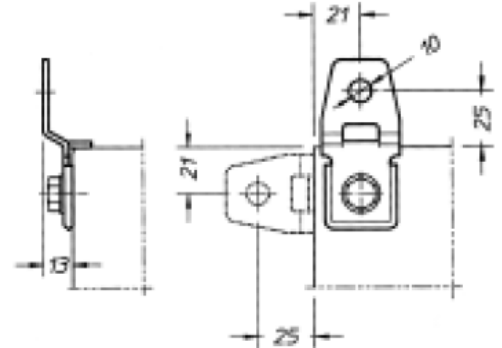


Комплектующие принадлежности

Кронштейны для крепления на стену SDWC

Изготавливается из 2.5мм цинкопассивированной листовой стали.
Комплект включает 4 шт.

code	
mod.	art.
SDWC	010



Монтажные панели SDPA

Изготавливается из 2мм цинкопассивированной листовой стали.
Комплект включает 1 шт.

code		box dimensions		B	A	weight kg.
mod.	art.	width	height			
SDPA	11	150	150	140	140	0.45
SDPA	22	200	200	176	170	0.59
SDPA	31	300	150	276	140	0.87
SDPA	32		200		170	0.92
SDPA	33		300		270	1.46
SDPA	42	400	200	376	170	1.26
SDPA	43		300		270	1.99
SDPA	44		400		370	2.73
SDPA	52	500	200	476	170	1.59
SDPA	53		300		270	2.53
SDPA	62	600	200	576	170	1.92
SDPA	63		300		270	3.06
SDPA	64		400		370	4.19
SDPA	82	800	200	776	170	2.59
SDPA	84		400		370	5.64





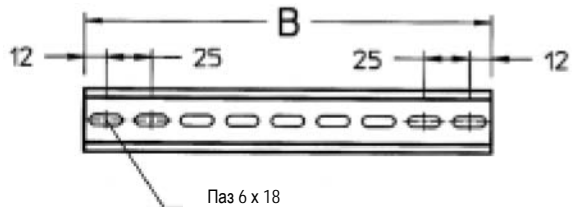
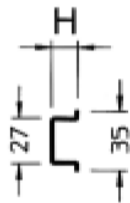
Комплекующие принадлежности



Внутренние рейки SDWA

Изготавливается из оцинкованной тонколистовой сортовой стали.
Комплект включает 10 шт.

code		box width	B	H
mod.	art.			
SDWA	013	150	125	7.5
SDWA	015	200	175	
SDWA	020	300	275	
SDWA	025	400	375	
SDWA	030	500	475	
SDWA	035	600	575	15
SDWA	040	800	775	



Петли SDWA

Изготавливается из цинкового сплава.
Комплект включает: 6 петель, 6 стопорных колпачков, монтажные аксессуары.



code	
mod.	art.
SDWA	005

