

# Моноблочные шкафы ATB8



Основой моноблочных промышленных шкафов ATB8 является полностью сварная цельная конструкция с разными вариантами покрытия и передней дверью. Производится 32 вида шкафов размерами от 600x1200x400 до 1600x2000x400 и глубиной 400 и 500мм.

Дверь оснащается тремя или четырьмя петлями (в зависимости от высоты шкафа) и обладает высокой жесткостью благодаря раме, установленной с внутренней части двери.



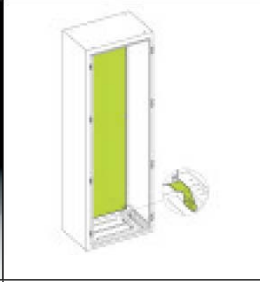

Двойная монтажная панель выполнена из 2,5мм оцинкованной листовой стали, возможно регулирование панели по глубине шкафа.

Стандартно дно шкафа выполнено из 3-х частей для оптимального ввода кабеля.

## **Особенности:**

- дверь выполнена из 2мм листовой стали
- степень защиты IP 55 (NEMA TYPE12)
- специальные каналы для простой установки монтажной панели
- особая форма поверхности прилегания к двери обеспечивает при открытии защиту от попадания в шкаф жидкости и отложений пыли
- эпоксидно-полистирольное покрытие горячей сушки по стандартному циклу ETA, текстурная отделка RAL 7032.

## ОСНОВНЫЕ АКСЕССУАРЫ

				
размеры, ШxВxГ	шкаф со сплошной дверью	шкаф со стеклянной дверью	монтажная плата	плинтус Н=100мм
600x1200x400	ATB8-061204PR	ATB8-061204PX	АТРА-060120	АТЗ6-060040
600x1400x400	ATB8-061404PR	ATB8-061404PX	АТРА-060140	АТЗ6-060040
600x1600x400	ATB8-061604PR	ATB8-061604PX	АТРА-060160	АТЗ6-060040
600x1800x400	ATB8-061804PR	ATB8-061804PX	АТРА-060180	АТЗ6-060040
600x1800x500	ATB8-061805PR	ATB8-061805PX	АТРА-060180	АТЗ6-060050
600x2000x400	ATB8-062004PR	ATB8-062004PX	АТРА-060200	АТЗ6-060040
600x2000x500	ATB8-062005PR	ATB8-062005PX	АТРА-060200	АТЗ6-060050
800x1200x400	ATB8-081204PR	ATB8-081204PX	АТРА-080120	АТЗ6-080040
800x1400x400	ATB8-081404PR	ATB8-081404PX	АТРА-080140	АТЗ6-080040
800x1600x400	ATB8-081604PR	ATB8-081604PX	АТРА-080160	АТЗ6-080040
800x1800x400	ATB8-081804PR	ATB8-081804PX	АТРА-080180	АТЗ6-080040
800x1800x500	ATB8-081805PR	ATB8-081805PX	АТРА-080180	АТЗ6-080050
800x2000x400	ATB8-082004PR	ATB8-082004PX	АТРА-080200	АТЗ6-080040
800x2000x500	ATB8-082005PR	ATB8-082005PX	АТРА-080200	АТЗ6-080050
1000x1800x400	ATB8-101804PR	ATB8-101804PX	АТРА-100180	АТЗ6-100040
1000x1800x500	ATB8-101805PR	ATB8-101805PX	АТРА-100180	АТЗ6-100050
1000x2000x400	ATB8-102004PR	ATB8-102004P	АТРА-100200	АТЗ6-100040
1000x2000x500	ATB8-102005PR	ATB8-102005PX	АТРА-100200	АТЗ6-100050
1200x800x400	ATB8-120804PR*		АТРА-120080	АТЗ6-120040
1200x1000x400	ATB8-121004PR*		АТРА-120100	АТЗ6-120040
1200x1200x400	ATB8-121204PR		АТРА-120120	АТЗ6-120040
1200x1400x400	ATB8-121404PR		АТРА-120140	АТЗ6-120040
1200x1600x400	ATB8-121604PR		АТРА-120160	АТЗ6-120040
1200x1800x400	ATB8-121804PR		АТРА-120180	АТЗ6-120040
1200x1800x500	ATB8-121805PR		АТРА-120180	АТЗ6-120040
1200x2000x400	ATB8-122004PR		АТРА-120200	АТЗ6-120040
1200x2000x500	ATB8-122005PR		АТРА-120200	АТЗ6-120050
1400x1000x400	ATB8-141004PR*		АТРА-140100	АТЗ6-140040
1600x1000x400	ATB8-161004PR*		АТРА-160100	АТЗ6-160040
1600x1800x400	ATB8-161804PR		АТРА-160180	АТЗ6-160040
1600x2000x400	ATB8-162004PR		АТРА-160200	АТЗ6-160040
1800x1000x400	ATB8-181004PR*		АТРА-180100	АТЗ6-180040

(\*) для ATB8 шириной до 1800мм

# ATB8 600

### Характеристики

Корпус шкафа изготавливается из 1,5мм тонколистовой стали со сменной задней стенкой.  
Дверь изготавливается из 2мм тонколистовой стали с установленной дверной рамой.

### Исполнение

Эпоксидно-полиуретановое покрытие горячей сушки по стандартному циклу ETA.  
Цветная текстурная отделка RAL 7032.

### Комплект включает

- корпус шкафа
- запирающая система с 3мм двусторонним ключом
- регулируемый кабельный ввод.

### Сертификаты и соответствия



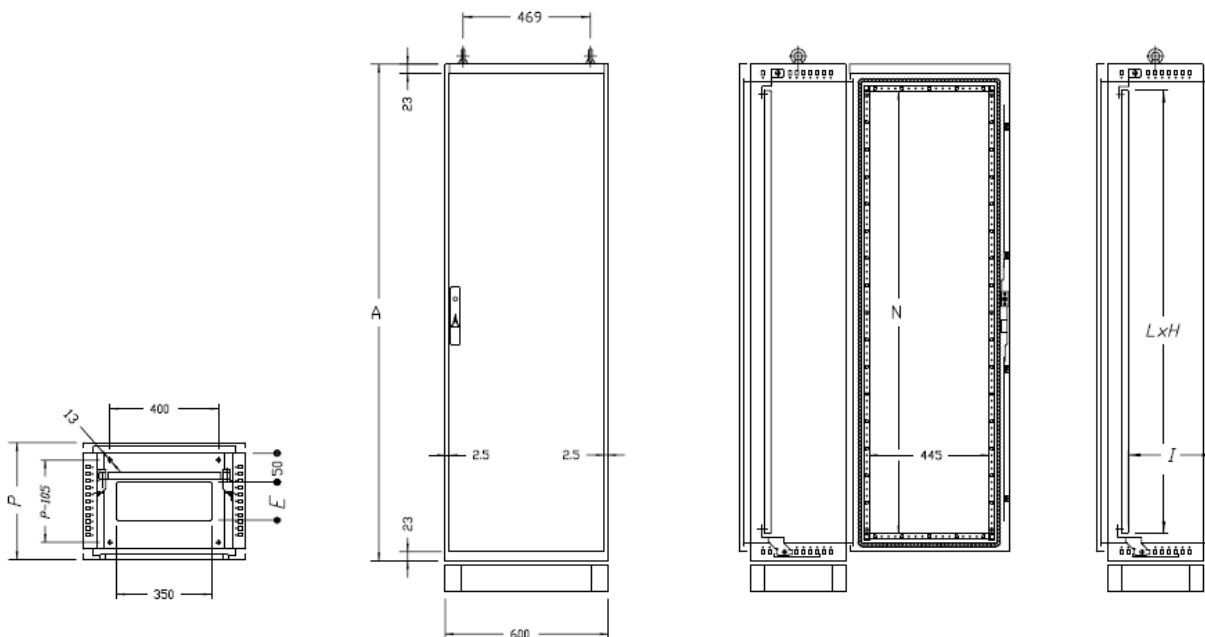
### Степень защиты

- IP 55 в соответствии с EN50289; EN60529
- тип T2 в соответствии с UL508A; UL50
- сопротивление воздействиям IK10 в соответствии с EN500289; EN50102.



code		cabinet dim.		mounting plate			N	E
mod.	art.	A	P	L	H	I max		
ATB8	061204PR	1209	395	485	1080	345	1030	140
	061404PR	1409			1280		1230	
	061604PR	1609			1480		1430	
	061804PR	1809			1680		1630	
	062004PR	2009			1880		1830	
	061805PR	1809	495		1680	1630	230	
	062005PR	2009			1880	1830		

При заказе шкафов со стеклянной дверью необходимо обозначение PR заменить на PX (например, ATB8-062005PX).



# ATB8 800



### Характеристики

Корпус шкафа изготавливается из 1,5мм тонколистовой стали со сменной задней стенкой. Дверь изготавливается из 2мм тонколистовой стали с установленной дверной рамой.

### Исполнение

Эпоксидно-полиэтиленовое покрытие горячей сушки по стандартному циклу ETA. Цветная текстурная отделка RAL 7032.

### Комплект включает

- корпус шкафа
- запирающая система с 3мм двусторонним ключем
- регулируемый кабельный ввод.

### Сертификаты и соответствия

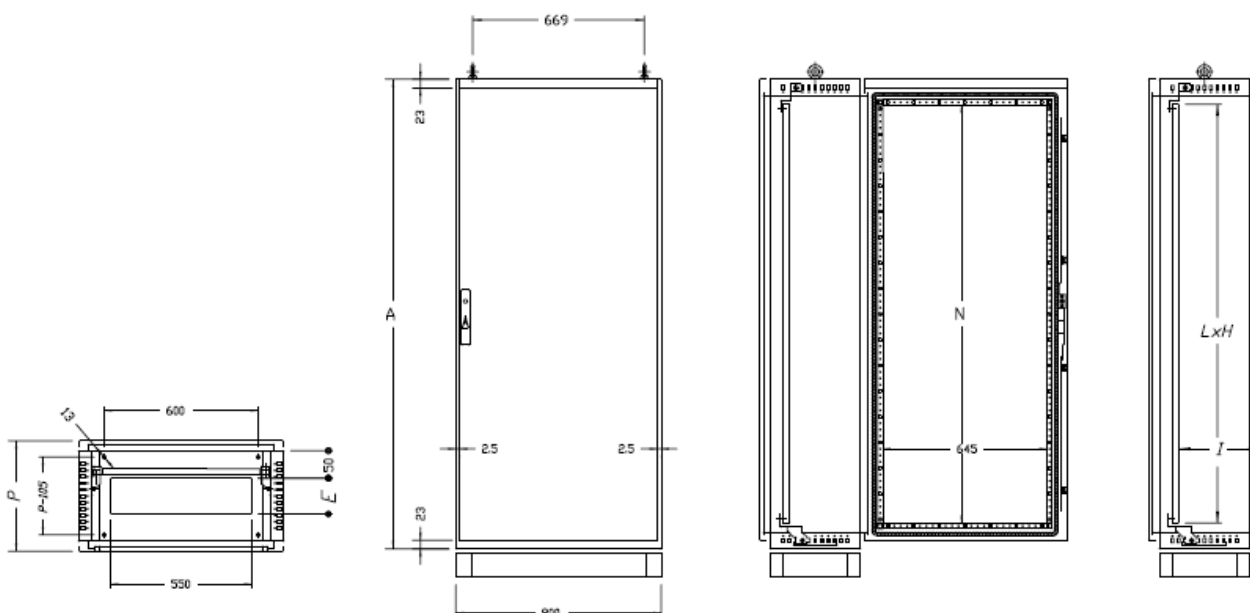


### Степень защиты

- IP 55 в соответствии с EN50289; EN60529
- тип 12 в соответствии с UL508A; UL50
- сопротивление воздействиям IK10 в соответствии с EN500289; EN50102.

code		cabinet dim.		mounting plate			N	E
mod.	art.	A	P	L	H	l max		
ATB8	081204PR	1209	395	685	1080	345	1030	140
	081404PR	1409			1280		1230	
	081604PR	1609			1480		1430	
	081804PR	1809			1680		1630	
	082004PR	2009			1880		1830	
	081805PR	1809			1680		445	
	082005PR	2009	1880			1830		

При заказе шкафов со стеклянной дверью необходимо обозначение PR заменить на PX (например, ATB8-062005PX).



# ATB8 1000

### Характеристики

Корпус шкафа изготавливается из 1,5мм тонколистовой стали со сменной задней стенкой.  
Дверь изготавливается из 2мм тонколистовой стали с установленной дверной рамой.

### Исполнение

Эпоксидно-полистирольное покрытие горячей сушки по стандартному циклу ETA.  
Цветная текстурная отделка RAL 7032.

### Комплект включает

- корпус шкафа
- запирающая система с 3мм двусторонним ключем
- регулируемый кабельный ввод.

### Сертификаты и соответствия



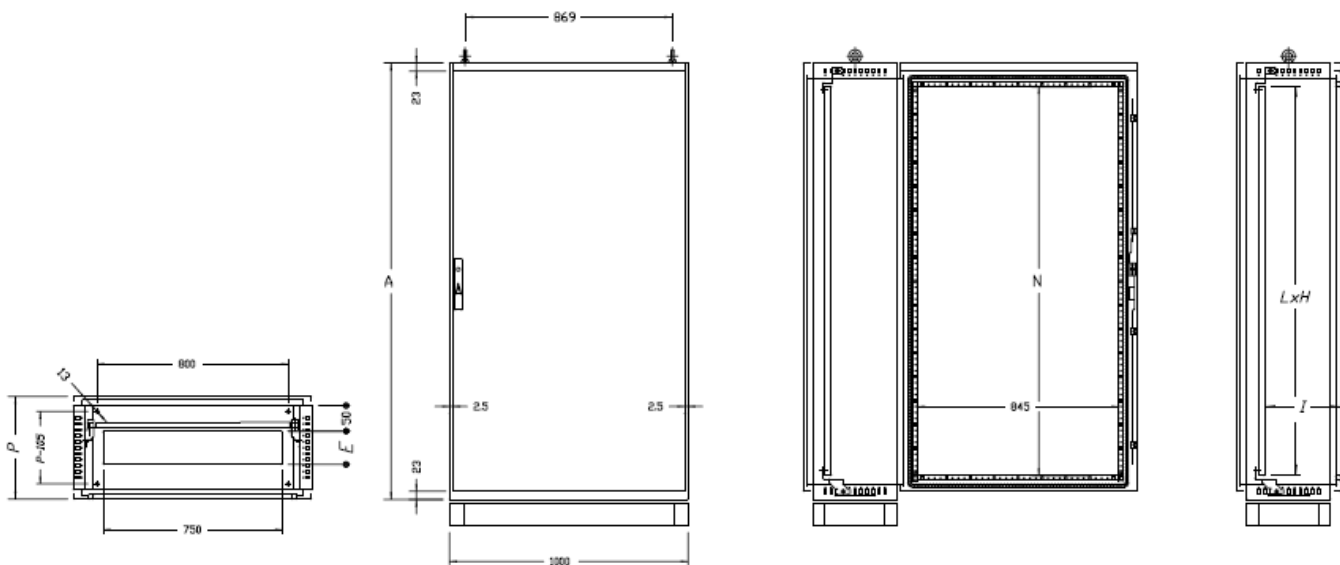
### Степень защиты

- IP 55 в соответствии с EN50289; EN60529
- тип T2 в соответствии с UL508A; UL50
- сопротивление воздействиям IK10 в соответствии с EN500289; EN50102.



code		cabinet dim.		mounting plate			N	E
mod.	art.	A	P	L	H	l max		
ATB8	101804PR	1809	395	885	1680	345	1630	140
	102004PR	2009			1880		1830	
	101805PR	1809	495		1680	445	1630	230
	102005PR	2009			1880		1830	

При заказе шкафов со стеклянной дверью необходимо обозначение PR заменить на PX (например, ATB8-062005PX).



# ATB8 1200



### Характеристики

Корпус шкафа изготавливается из 1,5мм тонколистовой стали со сменной задней стенкой. Дверь изготавливается из 2мм тонколистовой стали с установленной дверной рамой.

### Исполнение

Эпоксидно-полиэтиленовое покрытие горячей сушки по стандартному циклу ETA. Цветная текстурная отделка RAL 7032.

### Комплект включает

- корпус шкафа
- запирающая система с 3мм двусторонним ключем
- регулируемый кабельный ввод.

### Сертификаты и соответствия

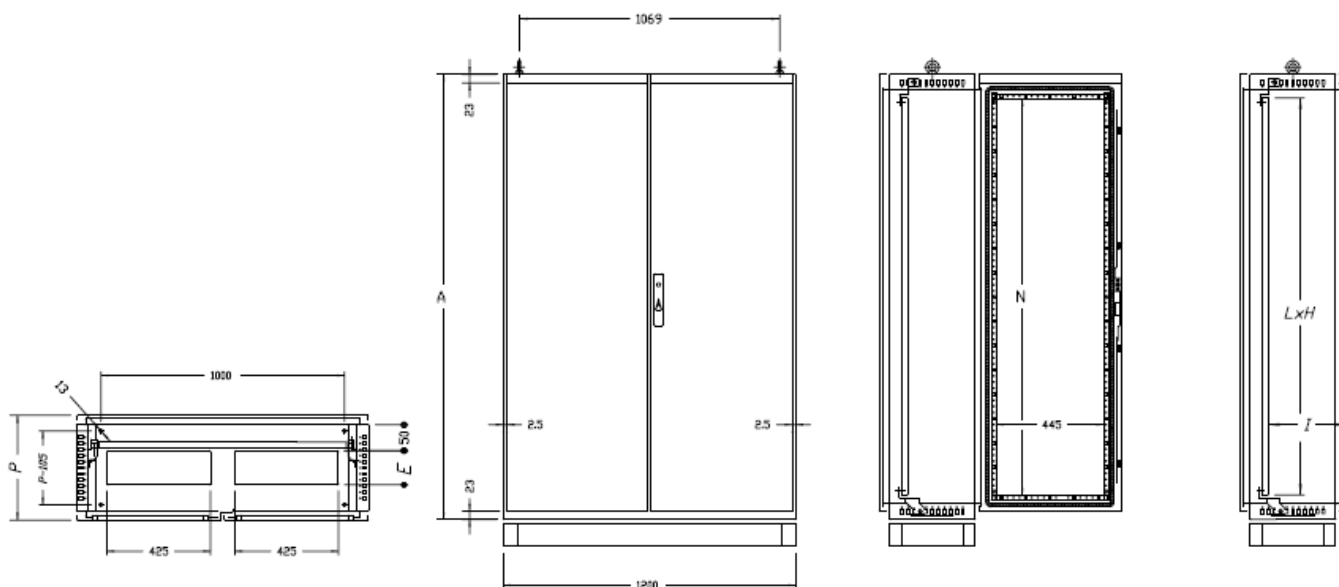


### Степень защиты

- IP 55 в соответствии с EN50289; EN60529
- тип 12 в соответствии с UL508A; UL50
- сопротивление воздействиям IK10 в соответствии с EN500289; EN50102.

code		cabinet dim.		mounting plate			N	E
mod.	art.	A	P	L	H	l max		
ATB8	121204PR	1209	395	1085	1080	335	1030	140
	121404PR	1409			1280		1230	
	121604PR	1609			1480		1430	
	121804PR	1809			1680		1630	
	122004PR	2009			1880		1830	
	121805PR	1809			495		1680	
	122005PR	2009	1880	1830				

При заказе шкафов со стеклянной дверью необходимо обозначение PR заменить на PX (например, ATB8-062005PX).



# ATB8 1600

### Характеристики

Корпус шкафа изготавливается из 1,5мм тонколистовой стали со сменной задней стенкой.  
Дверь изготавливается из 2мм тонколистовой стали с установленной дверной рамой.

### Исполнение

Эпоксидно-полистирольное покрытие горячей сушки по стандартному циклу ETA.  
Цветная текстурная отделка RAL 7032.

### Комплект включает

- корпус шкафа
- запирающая система с 3мм двусторонним ключом
- регулируемый кабельный ввод.

### Сертификаты и соответствия

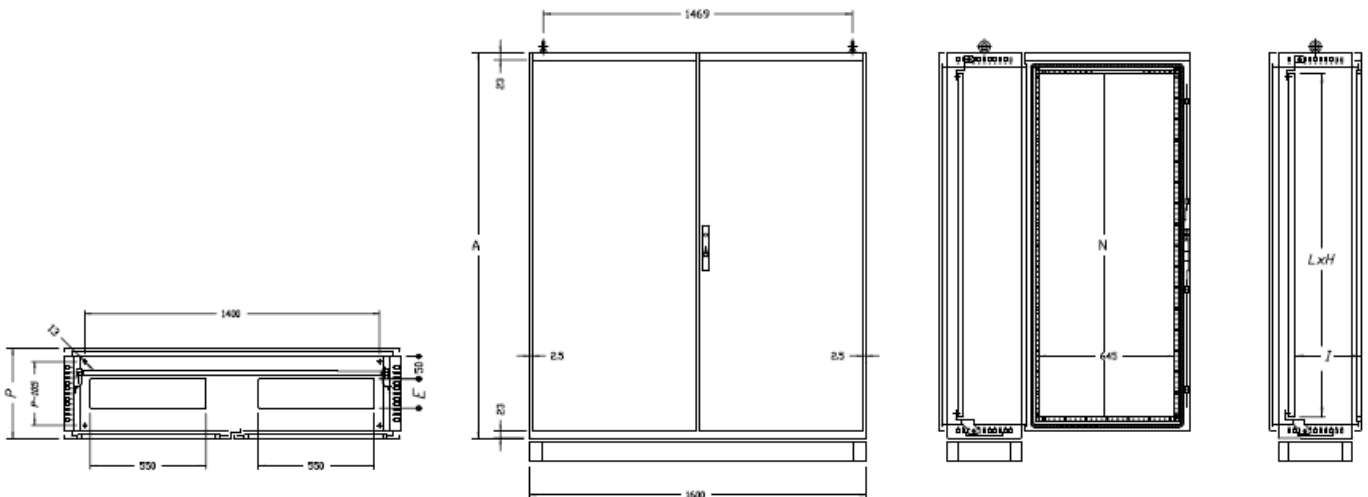


### Степень защиты

- IP 55 в соответствии с EN50289; EN60529
- тип T2 в соответствии с UL508A; UL50
- сопротивление воздействиям IK10 в соответствии с EN500289; EN50102.



code		cabinet dim.		mounting plate			N	E
mod.	art.	A	P	L	H	l max		
ATB8	161804PR	1809	395	1485	1680	345	1630	140
	162004PR	2009			1880		1830	



# АТВ8 моноблочный шкаф шириной до 1800мм



### Характеристики

Корпус шкафа изготавливается из 1,5мм тонколистовой стали со сменной задней стенкой. Дверь изготавливается из 2мм тонколистовой стали с установленной дверной рамой.

### Исполнение

Эпоксидно-полистирольное покрытие горячей сушки по стандартному циклу ETA. Цветная текстурная отделка RAL 7032.

### Комплект включает

- корпус шкафа
- запирающая система с 3мм двусторонним ключом
- регулируемый кабельный ввод.

### Сертификаты и соответствия

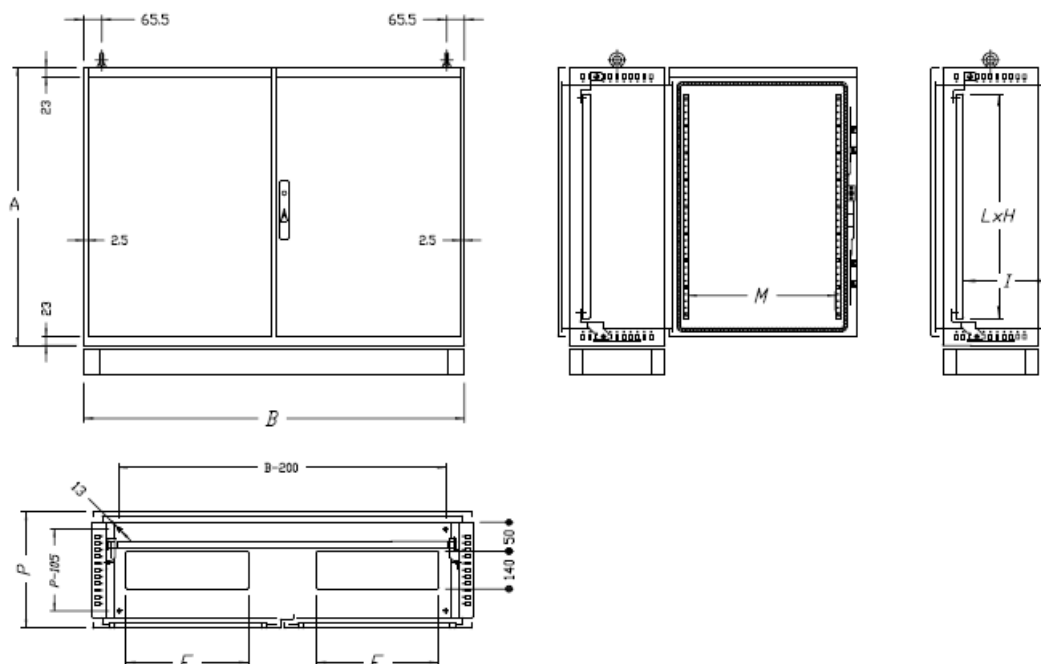


### Степень защиты

- IP 55 в соответствии с EN50289; EN60529
- тип 12 в соответствии с UL508A; UL50
- сопротивление воздействиям IK10 в соответствии с EN500289; EN50102.

code		cabinet dimensions			mounting plate			M	F
mod.	art.	B	A	P	L	H	l max		
АТВ8	120804PR	1200	800	395	1085	680	345	445	425
	121004PR		1000			880			
	141004PR	1400	1285		545				
	161004PR	1600	1485			645			
	181004PR	1800	1000		1685			745	

Дополнительные размеры доступны по запросу.





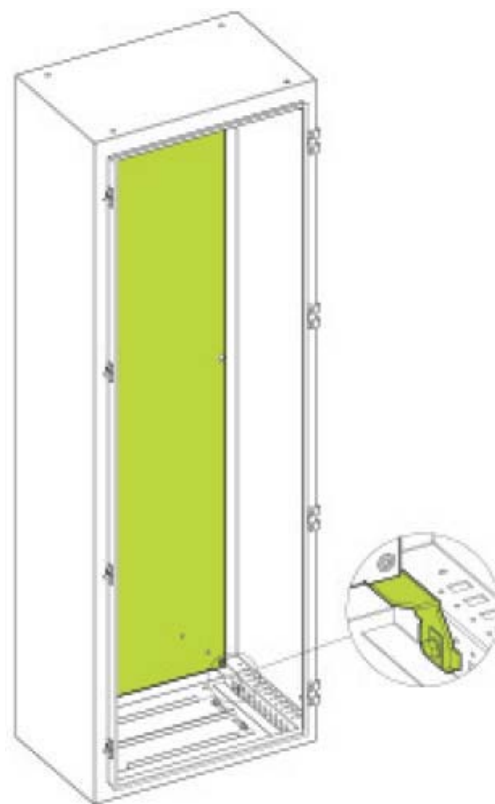
## Комплекующие принадлежности

### Монтажная панель АТРА

Изготавливается из тонколистовой стали.

- толщина 2,5мм для L<1000
- толщина 3мм для L≥1000.

code		cabinet dim.		mounting plate	
mod.	art.	B	A	L	H
АТРА	060120	600	1209	485	1080
	060140		1409		1280
	060160		1609		1480
	060180		1809		1680
	060200		2009		1880
	080120	800	1209	685	1080
	080140		1409		1280
	080160		1609		1480
	080180		1809		1680
	080200		2009		1880
	100180	1000	1809	885	1680
	100200		2009		1880
	120080	1200	809	1085	680
	120100		1009		880
	120120		1209		1080
	120140		1409		1280
	120160		1609		1480
	120180		1809		1680
	120200		2009		1880
	140100	1400	1009	1285	880
	160100	1600	1009	1485	880
	160180		1809		1680
	160200		2009		1880
	180100		1009		1685



Заказывается отдельно:  
монтажные принадлежности WTAC-002

### Скольжение профиля для панели В8РР

Позволяет выполнять перемещение панели АТРА.

После того как панель установлена, профиль может быть удален для дальнейшего использования.

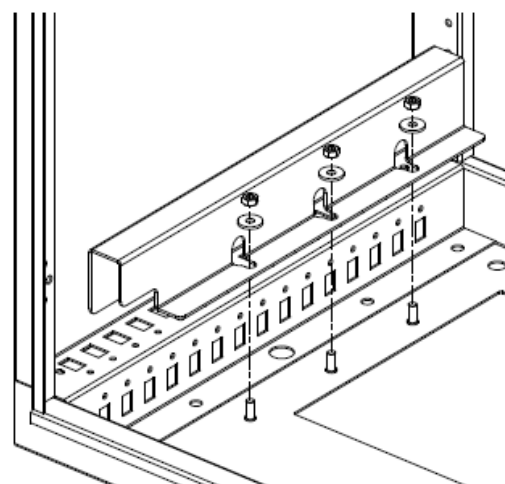
#### Характеристики

Оцинкованная металлическая пластина толщиной 20/10.

#### Комплект

Две единицы с монтажными аксессуарами.

code		cabinet depth
mod.	art.	
В8РР	000400	400
В8РР	000500	500



## Комплекующие принадлежности



### Стандартный плинтус: H=100 ATZ6 - H=200 ATZ7

#### Характеристики

Уголки отпрессованы из 2,5мм листовой стали.

Поперечные каналы выполнены из 2мм тонколистовой стали.

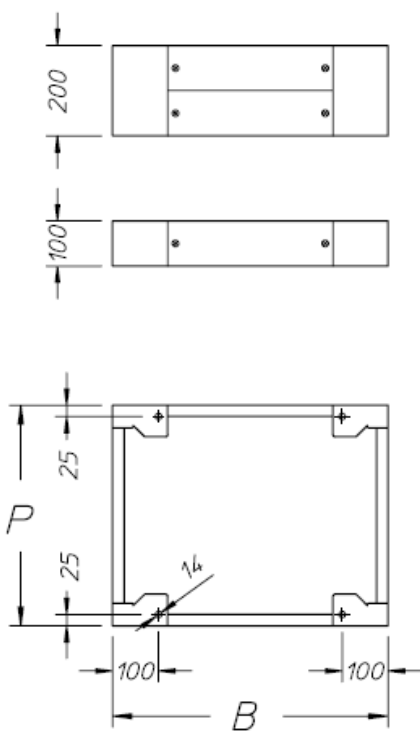
#### Исполнение

Эпоксидно-полистирольное покрытие горячей сушки по стандартному циклу ETA.

Цветная отделка RAL 7032 (темно-серый).

#### Комплект включает

- 4 уголка
- крышки.



code		cabinet dim.		plinth H=100	
mod.	art.	width	depth	B	P
ATZ6	060040	600	400	600	340
	060050		500		440
	080040	800	400	800	340
	080050		500		440
	100040	1000	400	1000	340
	100050		500		440
	120040	1200	400	1200	340
	120050		500		440
	140040	1400	400	1400	340
	160040	1600	400	1600	340
180040	1800	400	1800	340	

code		cabinet dim.		plinth H=200	
mod.	art.	width	depth	B	P
ATZ7	060040	600	400	600	340
	060050		500		440
	080040	800	400	800	340
	080050		500		440
	100040	1000	400	1000	340
	100050		500		440
	120040	1200	400	1200	340
	120050		500		440
	140040	1400	400	1400	340
	160040	1600	400	1600	340
180040	1800	400	1800	340	

## Комплекующие принадлежности

### Кабельный ввод и нижняя панель WTPT

Основание корпуса герметизировано при помощи прокладки, расположенной на границе ввода кабеля и платы основания.

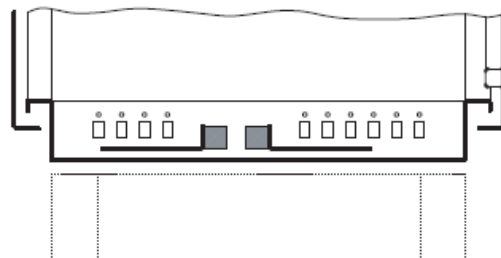
#### Характеристики

Металлические платы с герметичными прокладками.

#### Комплект включает

2 единицы с монтажными аксессуарами.

Доступный по запросу.



### Подставка WTRL

Монтируется непосредственно на раме двери шкафов ARETA, LINEA, ATB8, обеспечивает устойчивую поверхность для размещения документации, компьютера или измерительных устройств.

#### Характеристики

Изготавливается из 1,5мм тонколистовой стали.

#### Исполнение

Цветная текстурная отделка RAL 7032.

#### Комплект включает

1 единица с монтажными материалами.

code		cabinet dim.
mod.	art.	
WTRL	000600	600
WTRL	000800	800



### WTGS-003

Монтажные болты M12 из цинкового сплава.

#### Комплект включает

4 единицы.



### Микровыключатель WI-100ATB8

Исполнение согласно стандартам IEC 337-VDE 0660.

#### Состав

Поставка включает: микровыключатель, крепление, монтажная скоба и винты.

#### Сертификаты и соответствия

