

Преобразователи частоты для асинхронных двигателей

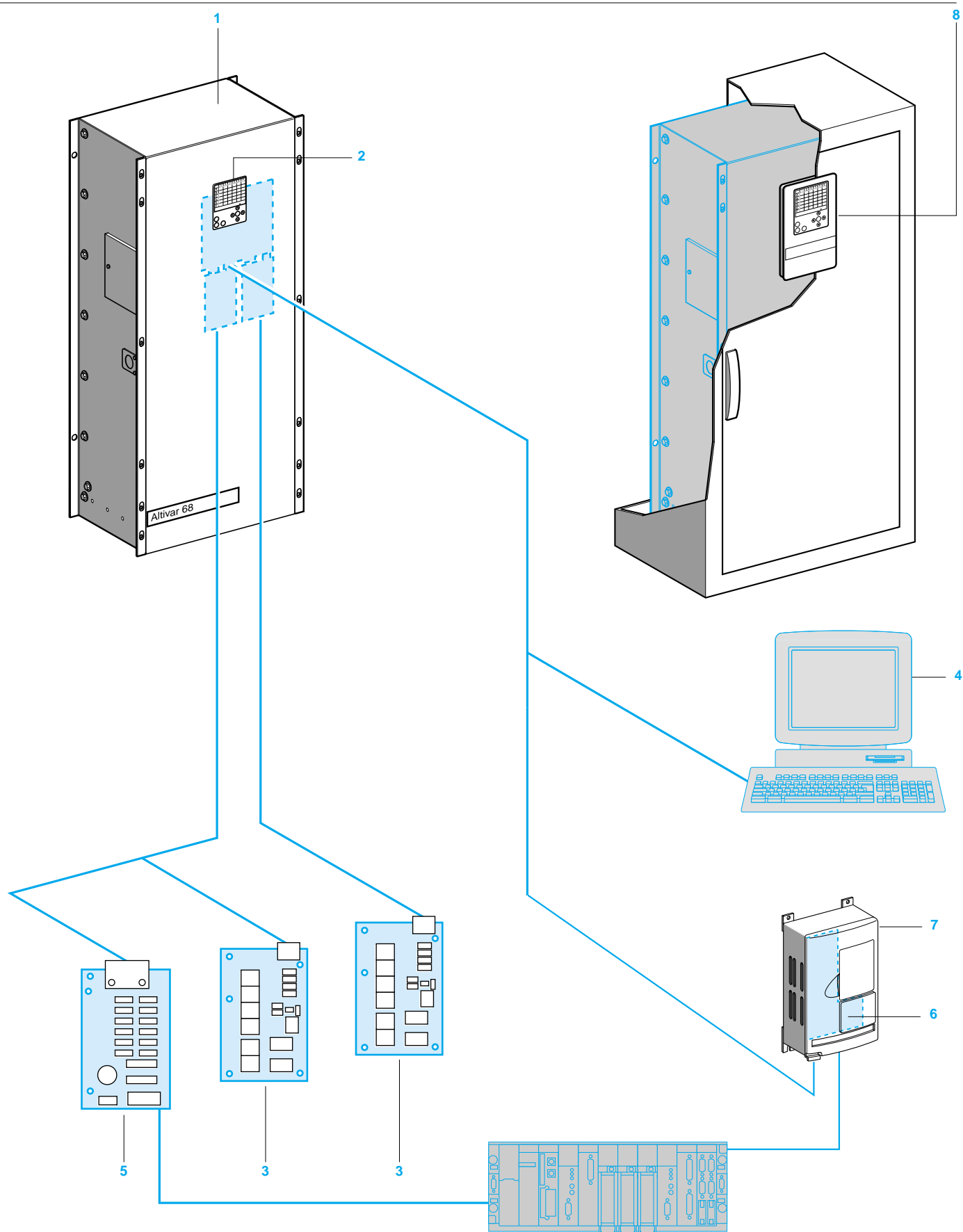
Altivar 68

Содержание

	Стр.
Описание	2-3
Характеристики	4-7
Возможности по комплектации	8-9
Каталожные номера	Преобразователи 10-11
	Дополнительное оборудование
	Сетевые дроссели 12
	Уменьшение гармоник тока 13-14
	Входные фильтры подавления радиопомех 15
	Дроссели двигателя 16
	Тормозные модули и сопротивления 17-19
	Карта расширения входов-выходов 20
	Коммуникационные карты 21
	Прочие принадлежности 22-23
Размеры	24-27
Меры предосторожности при вводе в эксплуатацию и установке	28-29
Схемы, комплектация	30-37
Типовые комплекты оборудования для управления двигателем	38-39
Диалог	40-42
Функции	43-47
Комплектный преобразователь (в шкафу)	48-49

Преобразователи частоты для асинхронных двигателей

Altivar 68



Преобразователи частоты для асинхронных двигателей

Altivar 68

Описание

Применение

Altivar 68 1 - надежный и компактный преобразователь частоты, предназначенный для всех типов трехфазных асинхронных двигателей большой мощности. Он воплотил в себе новейшие технологии и инновационные функции, отвечающие наиболее частым применениям:

- вентиляторы и установки для кондиционирования воздуха,
- насосы;
- конвейеры;
- дробилки;
- подъемно-транспортное оборудование.

Преобразователь Altivar 68 имеет макроконфигурации, ориентированные на конкретные типы общепромышленных механизмов, содержащие небольшое число базовых параметров. Они настраиваются по желанию с помощью терминала программирования 2, что позволяет создавать дополнительные функции.

Преобразователь перекрывает диапазон мощностей от 75 до 500 кВт для применений с увеличенным моментом и от 90 до 630 кВт для применений с нормальным моментом для единой гаммы напряжений от 400 до 500 В.

Многофункциональность преобразователя не мешает ему оставаться простым в настройке. Ввод параметров с заводской таблички двигателя и автоподстройка достаточны для получения увеличенного момента и отличного качества регулирования даже на очень низких скоростях вращения (< 0,5 Гц).

Преобразователь может быть оснащен дополнительной картой расширения для цифрового датчика обратной связи, в случае необходимости, для получения высокой точности регулирования скорости, в том числе и на низких скоростях.

Функции

Основными функциями преобразователя частоты являются:

- двойная конфигурация (2 двигателя);
- встроенный ПИД-регулятор (расход, давление, регулирование скорости);
- задание до 7 предварительно выбранных скоростей;
- пошаговая работа (JOG);
- последовательность управления тормозом для подъемно-транспортных механизмов;
- настраиваемые аналоговые и логические входы;
- быстрее-медленнее;
- пропуск частотных окон;
- функции компаратора;
- логические функции;
- пуск и регулирование скорости с помощью алгоритма векторного управления потоком;
- 4 уровня энергосбережения для применений с переменным моментом;
- защита двигателя и преобразователя;
- автоматический захват с поиском скорости (подхват на ходу);
- увеличенный пусковой момент;
- раздельное питание цепей управления с помощью источника 24 В.

Терминал программирования

Преобразователь Altivar 68 поставляется с графическим терминалом программирования, позволяющим:

- управлять преобразователем в локальном режиме;
- конфигурировать различные параметры;
- отображать и сигнализировать состояние преобразователя.

Дополнительное оборудование

Возможности выбора:

- Карта расширения входов-выходов 3; можно установить 2 карты, если нет коммуникационной карты.
- Программное обеспечение для управления преобразователем от ПК 4.
- Коммуникационные карты Profibus 5 и Fipio или Modbus Plus 6 с соединителем 7.
- Блок тормозного сопротивления.
- Сетевой дроссель для защиты от перенапряжений и уменьшения гармонических составляющих.
- Входные фильтры подавления радиопомех для соблюдения электромагнитной совместимости.
- Дроссели двигателя для ограничения фронта напряжения на клеммах двигателя и в случае большой длины кабеля двигателя.
- Комплект 8 для установки терминала программирования на дверь шкафа или пульт управления.
- Соединитель звена постоянного тока в виде монтажного комплекта для подключения к звену постоянного тока блока торможения, параллельного включения нескольких преобразователей или цепи внешней нагрузки.
- Цепь внешней нагрузки для параллельного включения нескольких преобразователей.
- Комплект для определения неисправности заземления при питании от сети IT для защиты преобразователя в случае короткого замыкания между фазой и землей.
- Воздуховод и вентилятор для установки преобразователя в шкафу.

Преобразователи частоты для асинхронных двигателей

Altivar 68

Характеристики

Условия эксплуатации

Соответствие стандартам		Преобразователи частоты Altivar 68 разработаны в соответствии с национальными и международными стандартами и рекомендациями, касающимися промышленного электрооборудования (МЭК, EN, NFC, VDE): - системы низкого напряжения: EN 50178; - электрическая развязка: EN 50178, TBTP; - помехозащищенность ЭМС: МЭК 61800-3, (МЭК 1000-4-2, МЭК 1000-4-3, МЭК 1000-4-4); - излучение ЭМС: МЭК 61800-3; - наведенные и излучаемые радиопомехи ЭМС: дополнительные фильтры радиочастот для промышленного сектора.																																																										
Сертификация изделия		UL "ОТКРЫТОЕ ИЗДЕЛИЕ" Чтобы соответствовать нормам UL, ток короткого замыкания сетевого питания преобразователя не должен превышать следующие значения: - преобразователи ATV-68•10N4 - •19N4 : 10 000 А; - преобразователи ATV-68•23N4 - •33N4 : 18 000 А; - преобразователи ATV-68•43N4 - •63N4 : 30 000 А																																																										
Маркировка CE		Преобразователи частоты соответствуют основным европейским директивам и рекомендациям: - директива по низкому напряжению 73/23 CEE; - директива по ЭМС 89/336 CEE для промышленного сектора. На этом основании преобразователи Altivar 68 имеют маркировку CE Европейского Союза																																																										
Степень защиты		IP 00 (с защитой на передней панели) Необходимо применять защиту от непосредственного контакта с токопроводящими частями																																																										
Максимальная степень загрязнения		Степень 2 согласно МЭК 664-1 и EN 50178																																																										
Макс. относительная влажность и класс окружающей среды		95 % без конденсации и каплеобразования, согласно МЭК 68-2-3 3К3, согласно МЭК 721-3-3																																																										
Температура окружающей среды вблизи преобразователя																																																												
При хранении	°C	От - 25 до + 70																																																										
При работе (с частотой коммутации 2,5 кГц, при более высокой частоте - см. ниже)	°C	Без уменьшения мощности: От 0 до +40 (преобразователи ATV-68•10N4, •19N4, •33N4 и •63N4) От 0 до +45 (преобразователи ATV-68•13N4, •15N4, •23N4, •28N4, •43N4 и •53N4) С уменьшением тока на 2 % на каждый °C: От +40 до +50 (преобразователи ATV-68•10N4, •19N4, •33N4 и •63N4) От +45 до +55 (преобразователи ATV-68•13N4, •15N4, •23N4, •28N4, •43N4 и •53N4)																																																										
Частота коммутации	кГц	2,5-5-10 Для использования с фиксированной частотой от 5 до 10 кГц необходимо выбрать тип преобразователя в соответствии с нижеприведенными данными по уменьшению тока. Автоматическая адаптация частоты коммутации и тока ограничения в зависимости от нагрева																																																										
InV = номинальный ток преобразователя		<table border="1"> <thead> <tr> <th rowspan="2">Преобразователи</th> <th rowspan="2">Макс. t окр. среды</th> <th colspan="3">Частота модуляции</th> </tr> <tr> <th>2,5 кГц</th> <th>5 кГц</th> <th>10 кГц</th> </tr> </thead> <tbody> <tr> <td>ATV-68•10N4</td> <td>40 °C</td> <td>InV</td> <td>0,80 InV</td> <td>0,45 InV</td> </tr> <tr> <td>ATV-68•13N4</td> <td>45 °C</td> <td>InV</td> <td>0,95 InV</td> <td>0,78 InV</td> </tr> <tr> <td>ATV-68•15N4</td> <td>45 °C</td> <td>InV</td> <td>0,85 InV</td> <td>0,58 InV</td> </tr> <tr> <td>ATV-68•19N4</td> <td>40 °C</td> <td>InV</td> <td>0,80 InV</td> <td>0,52 InV</td> </tr> <tr> <td>ATV-68•23N4</td> <td>45 °C</td> <td>InV</td> <td>InV</td> <td>0,80 InV</td> </tr> <tr> <td>ATV-68•28N4</td> <td>45 °C</td> <td>InV</td> <td>0,86 InV</td> <td>0,64 InV</td> </tr> <tr> <td>ATV-68•33N4</td> <td>40 °C</td> <td>InV</td> <td>0,82 InV</td> <td>0,60 InV</td> </tr> <tr> <td>ATV-68•43N4</td> <td>45 °C</td> <td>InV</td> <td>InV</td> <td>0,80 InV</td> </tr> <tr> <td>ATV-68•53N4</td> <td>45 °C</td> <td>InV</td> <td>0,86 InV</td> <td>0,64 InV</td> </tr> <tr> <td>ATV-68•63N4</td> <td>40 °C</td> <td>InV</td> <td>0,82 InV</td> <td>0,60 InV</td> </tr> </tbody> </table>	Преобразователи	Макс. t окр. среды	Частота модуляции			2,5 кГц	5 кГц	10 кГц	ATV-68•10N4	40 °C	InV	0,80 InV	0,45 InV	ATV-68•13N4	45 °C	InV	0,95 InV	0,78 InV	ATV-68•15N4	45 °C	InV	0,85 InV	0,58 InV	ATV-68•19N4	40 °C	InV	0,80 InV	0,52 InV	ATV-68•23N4	45 °C	InV	InV	0,80 InV	ATV-68•28N4	45 °C	InV	0,86 InV	0,64 InV	ATV-68•33N4	40 °C	InV	0,82 InV	0,60 InV	ATV-68•43N4	45 °C	InV	InV	0,80 InV	ATV-68•53N4	45 °C	InV	0,86 InV	0,64 InV	ATV-68•63N4	40 °C	InV	0,82 InV	0,60 InV
	Преобразователи	Макс. t окр. среды			Частота модуляции																																																							
			2,5 кГц	5 кГц	10 кГц																																																							
	ATV-68•10N4	40 °C	InV	0,80 InV	0,45 InV																																																							
	ATV-68•13N4	45 °C	InV	0,95 InV	0,78 InV																																																							
	ATV-68•15N4	45 °C	InV	0,85 InV	0,58 InV																																																							
	ATV-68•19N4	40 °C	InV	0,80 InV	0,52 InV																																																							
	ATV-68•23N4	45 °C	InV	InV	0,80 InV																																																							
	ATV-68•28N4	45 °C	InV	0,86 InV	0,64 InV																																																							
	ATV-68•33N4	40 °C	InV	0,82 InV	0,60 InV																																																							
	ATV-68•43N4	45 °C	InV	InV	0,80 InV																																																							
ATV-68•53N4	45 °C	InV	0,86 InV	0,64 InV																																																								
ATV-68•63N4	40 °C	InV	0,82 InV	0,60 InV																																																								
Максимальная рабочая высота	м	1000 без уменьшения мощности (свыше - уменьшайте ток преобразователя на 1 % на каждые следующие 100 м до 2000 м)																																																										
Рабочее положение		Вертикальное																																																										

Преобразователи частоты для асинхронных двигателей

Altivar 68

Характеристики

Характеристики привода

Диапазон выходной частоты	Гц	0-300 Стабильность частоты: $\pm 0,01$ % при 50 Гц Разрешение: 0,01 Гц
Диапазон скорости		100 (в конфигурации с увеличенным моментом)
Статическая точность		В разомкнутой системе (без карты импульсного датчика обратной связи по скорости): - 30 % номинального скольжения при скорости > 10 % номинальной скорости двигателя; - 50 % номинального скольжения при скорости < 5 % номинальной скорости двигателя В замкнутой системе (с датчиком обратной связи): $\pm 0,01$ % верхней скорости
Перегрузочный переходный момент		180 % номинального момента двигателя (типичное значение ± 10 %) в конфигурации с увел. моментом
Максимальный переходный ток		При 400, 440 и 500 В: - 150 % номинального тока с увел. моментом в течение 60 с и далее 120 % в установившемся режиме; - 120 % номинального тока с перем. моментом в течение 60 с и далее 100 % в установившемся режиме При 460 В: - 150 % номинального тока в течение 60 с и далее 100 % в установившемся режиме. Ограничение тока зависит от температуры радиатора. В случае использования преобразователя выше его тепловой способности он автоматически уменьшит частоту коммутации и, при необходимости, ограничение переходного тока
Тормозной момент		До 30 % номинального момента двигателя без блока торможения (типичное значение) До 150 % с одним или несколькими дополнительными блоками торможения
Закон управления U/f		ATV-68C••N4: векторное управление потоком без датчика обратной связи; постоянный или переменный момент с конфигурируемой функцией энергосбережения ATV-68FC••N4: векторное управление потоком с датчиком обратной связи для большей точности

Электрические характеристики

Трёхфазное питание Напряжение - частота		400 В ± 15 %, 50/60 Гц ± 5 % 440 В ± 10 %, 60 Гц ± 5 % От 460 В - 10 % до 480 В + 10 %, 60 Гц ± 5 % 500 В - 15 % + 10 %, 50 Гц ± 5 %
Макс. выходное напряжение		Максимальное напряжение равно напряжению питания
Уровень шума преобразователя	дБА дБА дБА	ATV-68•10N4 - •19N4 : 65 ATV-68•23N4 - •33N4 : 72 ATV-68•43N4 - •63N4 : 74
КПД		97,5 % (включая потери в сетевом дросселе), при 50 Гц с номинальной нагрузкой
Наличие внутренних источников		1 выход + 10 В + 2% - 0 %, макс. ток потребления 10 мА; защищен от коротких замыканий. 1 выход + 24 В + 25% -15 %, программируемый в качестве источника питания для логических входов (макс. ток потребления 150 мА) или для логического выхода; защищен от коротких замыканий
Аналоговые входы AI	AIV	1 аналоговый вход по напряжению: 0-10 В Полное сопротивление: 100 кОм Точность: $\pm 0,6$ % полной шкалы (10 В) Линейность характеристики: $< - 0,15$ % с задающим потенциометром 1 кОм Разрешение: 10 бит (~ 10 мВ) Программируемые ограничение и применение Запаздывание 5 мс
	AIC	1 аналоговый вход по току: 0(4)-20 мА Максимальная нагрузка: 250 Ом Точность: $\pm 0,9$ % полной шкалы 20 мА Разрешение: 10 бит (~ 20 мкА) Стабильность: $\pm 0,2$ % при изменении температуры 10 °С Контроль тока нуля Программируемые ограничение и применение Запаздывание 5 мс
Электрический ноль источника		Эл. ноль источника может быть изолирован, но его потенциал по отношению к земле не должен быть > 35 В
Аналоговые выходы	AO1	1 аналоговый выход по току: 0(4)-20 мА с программируемыми ограничением и применением Максимальная нагрузка: 600 Ом Разрешение: 10 бит Точность: - частота, ток, напряжение: $\pm 1,5$ %; - момент, кажущаяся или активная мощность: ± 5 % Запаздывание 5 мс

Преобразователи частоты для асинхронных двигателей

Altivar 68

Характеристики (продолжение)

Электрические характеристики (продолжение)

Вход термистора PTC	<p>Максимум для 6 термисторов PTC, включенных последовательно (подключение с помощью экранированного провода, проложенного отдельно от кабеля двигателя). Номинальное значение сопротивления < 1,5 кОм Сопротивление отключения: 3 кОм, сопротивление возврата в исходное состояние: 1,8 кОм Защита от короткого замыкания: < 50 Ом Измеренный ток: около 1 мА</p>
Логические входы DI	<p>4 биполярных входов: положительная или отрицательная логика Программируемое использование Минимальная длительность для срабатывания: 10 мс Потребление: около 8 мА при 24 В Состояние 1, если больше 15 В; состояние 0, если меньше 4 В</p>
Общая точка	<p>Общая для всех логических входов на базовой карте. Уровень может изменяться до 35 В по отношению к земле или 0 В</p>
Вспомогательное питание	<p>Позволяет запитывать цепи управления и дополнительные карты с помощью внешнего источника + 24 В в случае отключения силового питания Потребление: около 0,5 А Отделено с помощью диода от внутреннего питания</p>
Релейный выход	<p>Программируемый релейный выход Напряжение переключения: 250 В переменного тока, или 30 В постоянного тока Мощность переключения: 1250 ВА максимум, 150 Вт Максимальный установившийся ток: 3 А Минимальный коммутируемый ток (новое реле): при 24 В постоянного тока, 3 мА Условия подключения РЕ проводника должны быть одинаковы для сети и источника 24 В Гальваническая развязка между сетью и питанием реле</p>
Сигнализация	<p>С помощью трех светодиодов терминала: - преобразователь готов; - работа; - неисправность</p>

Специальные характеристики при наличии карты импульсного датчика

Питание	Напряжение	В	+ 12 ± 7 %
	Макс. ток	мА	200
Максимальная частота		кГц	< 300
Конфигурация выхода датчика			RS 422 при питании 5 В, минимальный период 3 мкс на 360 электрических градусов и коэффициент заполнения 180 электрических градусов ± 10 %.
Входные сигналы			A, \bar{A} , B, \bar{B} (I и \bar{I})
Тип рекомендуемого датчика			Выбранный импульсный датчик, например ХСС-14, ХСС-15, ХСС-19 (1) с выходным каскадом типа К, должен иметь диапазон напряжения от 8 до 30 В
Количество импульсов на оборот рекомендованного датчика в зависимости от типа двигателя			2-полюсный двигатель: от 30 до 2048 импульсов на оборот 4-полюсный двигатель: от 60 до 4096 импульсов на оборот 6-полюсный двигатель: от 90 до 4096 импульсов на оборот Для получения хорошей динамики датчик должен иметь больше 200 импульсов на оборот
Макс. расстояние между датчиком и преобразователем в зависимости от частоты		м	200 при 50 кГц 100 при 100 кГц 50 при 300 кГц
Тип кабеля между датчиком и ПЧ			AWG 24 (0,22 мм ²), экранированная витая пара

(1) См. наш каталог n° 19 800

Преобразователи частоты для асинхронных двигателей

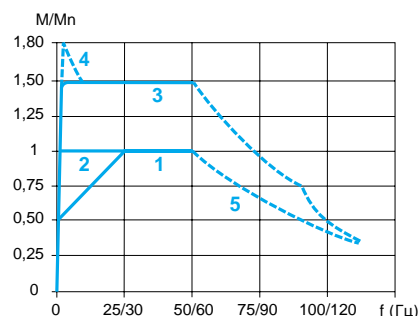
Altivar 68

Характеристики, особые случаи применения

Характеристики момента (типичные кривые)

На приведенных ниже графиках показаны длительный и переходный перегрузочный моменты для двигателей с естественной или принудительной вентиляцией. Разница состоит лишь в способности двигателя создавать значительный установившийся момент при скорости ниже половины номинальной.

Применения с увеличенным моментом

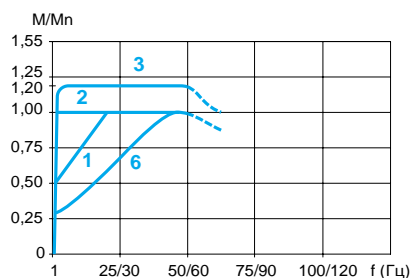


- 1 Двигатель с естественной вентиляцией: полезный установившийся момент
- 2 Двигатель с принудительной вентиляцией: полезный установившийся момент (1)
- 3 Перегрузочный переходный момент (1)
- 4 Достижимый перегрузочный момент на малой скорости (1)
- 5 Момент на скорости выше номинальной при постоянной мощности (2)

(1) Достижимый момент на нулевой скорости с картой импульсного датчика обратной связи по скорости.

(2) **Примечание:** проконсультируйтесь у изготовителя выбранного двигателя о возможности его использования на повышенной скорости.

Применения с нормальным моментом



- 1 Двигатель с естественной вентиляцией: полезный установившийся момент (внутренняя регулируемая защита)
- 2 Двигатель с принудительной вентиляцией: полезный установившийся момент
- 3 Достижимый переходный момент в течение не более 60 с
- 6 Полезный установившийся момент при переменном моменте нагрузки

Особые случаи применения

Двигатель, мощность которого отличается от рекомендуемой для данного преобразователя

К преобразователю может быть подключен любой двигатель от 20 до 120 % рекомендуемой мощности. Убедитесь, что потребляемый ток не превосходит установившийся выходной ток преобразователя.

Параллельное подключение двигателей

Номинальный ток преобразователя должен быть больше суммы токов подключенных к нему двигателей. В этом случае следует предусмотреть внешнюю тепловую защиту для каждого двигателя при помощи термозондов (до 6 двигателей) или тепловых реле. Если суммарная длина кабелей двигателя больше 50 м (экранированные кабели) или 80 м (неэкранированные), то рекомендуется установить дроссель между преобразователем и двигателями.

Для применений, требующих повышенного пускового момента (конвейеры, подъемники), необходимо произвести автоподстройку. В этом случае двигатели должны быть связаны механически, иметь одинаковую мощность и кабели одной длины.

Для применений, не требующих повышенного пускового момента (насосы, вентиляторы), нет необходимости проведения автоподстройки. В этом случае мощности двигателей и длина кабелей могут быть различными. Каждый двигатель при работе должен быть изолирован с помощью контактора. Переподключение двигателя к преобразователю должно осуществляться с предосторожностями, описанными ниже в разделе "Подключение выходного контактора". Номинальный ток, установленный в преобразователе, должен быть равен сумме токов двигателей.

Подключение двигателя к преобразователю

Подключение двигателя на ходу предусмотрено для случая, когда бросок тока подключаемого двигателя меньше номинального переходного тока преобразователя.

В любом случае предпочтительнее заблокировать преобразователь перед срабатыванием контактора и разблокировать его после замыкания силовых контактов контактора.

Подключение к сети с заземленной нейтралью IT

Данное подключение возможно при отсутствии фильтров радиопомех. Кроме того, если паразитные емкости (или конденсаторы фильтра) между сетью и землей слишком велики, то возможен преждевременный износ преобразователя в случае продолжительной неисправности заземления. Для сети данного типа рекомендуется использовать комплект контроля состояния заземления с помощью тороидального датчика тока нулевой последовательности **VW3-A68190** (см. стр. 23), защищающего преобразователь от неисправности заземления на его входе.

Подключение к сети постоянного тока

Преобразователь Altivar 68 может быть подключен к сети или к общему промежуточному звену постоянного тока. В этих особых случаях необходимо параллельное включение цепи внешней нагрузки **VW3-A68180** (см. стр. 23).

Преобразователи частоты для асинхронных двигателей

Altivar 68

Возможности по комплектации

Комплектация

Сеть Напряжение питания 50/60 Гц	Двигатель Мощность, указанная на заводской табличке		ATV-68 для применений		Дополнительное оборудование				
	кВт	л.с.	с нормальным моментом (120 % Mn)	с увеличенным моментом (150 % Mn)	Сетевой дроссель	Входной фильтр 400 В	440-500 В	Дроссели двигателя	Тормозные модули и со- противления
			См. стр. 10 и 11		См. стр. 12	См. стр. 15	См. стр. 15	См. стр. 16	См. стр. 18
400-500 В трехфазное	75	100	–	ATV-68•10N4	WV3-A68501	WV3-A68401	WV3-A68415	WV3-A68551	WV3-A68•••
	90	–	ATV-68•10N4	–	WV3-A68501	WV3-A68401	WV3-A68415	WV3-A68551	WV3-A68•••
	90	125	–	ATV-68i13N4	WV3-A68502	WV3-A68402	WV3-A68435	WV3-A68552	WV3-A68•••
	110	–	ATV-68•13N4	–	WV3-A68502	WV3-A68402	WV3-A68435	WV3-A68552	WV3-A68•••
	110	150	–	ATV-68•15N4	WV3-A68503	WV3-A68402	WV3-A68435	WV3-A68552	WV3-A68•••
	132	–	ATV-68•15N4	–	WV3-A68503	WV3-A68402	WV3-A68435	WV3-A68552	WV3-A68•••
	132	200	–	ATV-68•19N4	WV3-A68504	WV3-A68402	WV3-A68435	WV3-A68552	WV3-A68•••
	160	–	ATV-68•19N4	–	WV3-A68504	WV3-A68402	WV3-A68435	WV3-A68552	WV3-A68•••
	160	250	–	ATV-68•23N4	WV3-A68505	WV3-A68403	WV3-A68465	WV3-A68553	WV3-A68•••
	200	–	ATV-68•23N4	–	WV3-A68505	WV3-A68403	WV3-A68465	WV3-A68553	WV3-A68•••
	200	300	–	ATV-68•28N4	WV3-A68506	WV3-A68403	WV3-A68465	WV3-A68553	WV3-A68•••
	250	–	ATV-68•28N4	–	WV3-A68506	WV3-A68403	WV3-A68465	WV3-A68553	WV3-A68•••
	250	350	–	ATV-68•33N4	WV3-A68507	WV3-A68403	WV3-A68465	WV3-A68553	WV3-A68•••
	315	–	ATV-68•33N4	–	WV3-A68507	WV3-A68403	WV3-A68465	WV3-A68553	WV3-A68•••
	315	500	–	ATV-68•43N4	WV3-A68505 (1)	WV3-A68404	WV3-A68465 (2)	WV3-A68554	WV3-A68•••
	400	–	ATV-68•43N4	–	WV3-A68505 (1)	WV3-A68404	WV3-A68465 (2)	WV3-A68554	WV3-A68•••
	400	600	–	ATV-68•53N4	WV3-A68506 (1)	WV3-A68404	WV3-A68465 (2)	WV3-A68554	WV3-A68•••
	500	–	ATV-68•53N4	–	WV3-A68506 (1)	WV3-A68404	WV3-A68465 (2)	WV3-A68554	WV3-A68•••
	500	800	–	ATV-68•63N4	WV3-A66507 (1)	WV3-A68404	WV3-A68465 (2)	WV3-A68554	WV3-A68•••
630	–	ATV-68•63N4	–	WV3-A66507 (1)	WV3-A68404	WV3-A68465 (2)	WV3-A68554	WV3-A68•••	

(1) Необходимо предусмотреть два сетевых дросселя для преобразователя.
 (2) Необходимо предусмотреть два фильтра радиопомех для преобразователя.

Преобразователи частоты для асинхронных двигателей

Altivar 68
Стандартные преобразователи

Каталожные номера

Применения с увеличенным моментом (150 % Мп)

Двигат. Мощн., указан- ная на заводс. табличке (1)	Источник питания				Altivar 68				Пере- ходный макс. ток (3)	Мощн., рассеи- ваемая при ном. нагрузке (4)	№ по каталогу	Масса
	Линейный ток (2)	400 В	440 В	460 В	500 В	400 В	440 В	460 В				
кВт	л.с.	А	А	А	А	А	А	А	А	Вт		кг

Напряжение от 400 В - 15 % до 500 В + 10 %, 50/60 Гц

75	100	133	121	116	106	142	129	124	113	213	2050	ATV-68C10N4	60,000
90	125	161	146	146	129	172	156	156	137	258	2400	ATV-68C13N4	95,000
110	150	194	177	169	157	208	189	180	167	312	2800	ATV-68C15N4	95,000
132	200	234	224	225	188	250	240	240	200	375	3250	ATV-68C19N4	95,000
160	250	304	282	283	244	325	302	302	260	488	4000	ATV-68C23N4	190,000
200	300	378	343	338	304	404	367	361	323	606	5000	ATV-68C28N4	190,000
250	350	444	403	388	357	475	431	414	380	713	6200	ATV-68C33N4	190,000
315	500	577	552	553	464	617	590	590	494	926	7800	ATV-68C43N4	500,000
400	600	717	673	675	577	767	720	720	614	1151	9700	ATV-68C53N4	500,000
500	800	845	785	787	680	904	840	840	723	1356	12 000	ATV-68C63N4	500,000

Применения с нормальным моментом (120 % Мп)

Двигат. Мощн., указан- ная на заводс. табличке (1)	Источник питания				Altivar 68				Пере- ходный макс. ток (5)	Мощн., рассеи- ваемая при ном. нагрузке (4)	№ по каталогу	Масса
	Линейный ток (2)	400 В	440 В	460 В	500 В	400 В	440 В	460 В				
кВт	л.с.	А	А	А	А	А	А	А	А	Вт		кг

Напряжение от 400 В - 15 % до 500 В + 10 %, 50/60 Гц

90	(6)	159	145	(6)	128	170	155	(6)	136	213	2400	ATV-68C10N4	60,000
110	(6)	193	175	(6)	155	206	187	(6)	165	258	2800	ATV-68C13N4	95,000
132	(6)	234	212	(6)	188	250	227	(6)	200	312	3250	ATV-68C15N4	95,000
160	(6)	280	269	(6)	226	300	288	(6)	240	375	3800	ATV-68C19N4	95,000
200	(6)	365	338	(6)	293	390	362	(6)	312	488	4700	ATV-68C23N4	190,000
250	(6)	453	411	(6)	365	485	440	(6)	388	606	5800	ATV-68C28N4	190,000
315	(6)	533	483	(6)	429	570	517	(6)	456	713	7300	ATV-68C33N4	500,000
400	(6)	692	662	(6)	556	740	708	(6)	592	926	9100	ATV-68C43N4	500,000
500	(6)	860	808	(6)	692	920	864	(6)	736	1151	11 300	ATV-68C53N4	500,000
630	(6)	1015	942	(6)	816	1085	1008	(6)	868	1356	14 000	ATV-68C63N4	500,000

(1) Данные мощности приведены для частоты коммутации 2,5 кГц для продолжительного режима работы. При частоте 5 или 10 кГц мощность преобразователя должна быть уменьшена (см. стр. 4).

(2) Типовое значение с добавочным дросселем для 4-полюсного двигателя.

Допустимый ток к.з. для трехфазного напряжения питания от 400 до 500 В составляет 22 000 А.

(3) В течение 60 с каждые 10 мин при напряжении 400 В (соответствует приблизительно 1,5 максимального номинального тока преобразователя).

(4) Мощность рассеивания при номинальном максимальном токе и частоте коммутации 2,5 кГц.

(5) В течение 60 с каждые 10 мин при напряжении 400 В (соответствует приблизительно 1,2 максимального номинального тока преобразователя).

(6) При напряжении питания 460 В применение только с увеличенным моментом.

Преобразователи частоты для асинхронных двигателей

Altivar 68

Преобразователи со встроенной картой импульсного датчика обратной связи по скорости

Каталожные номера

Применения с увеличенным моментом (150 % Mn)

Двигат. Мощн., указан- ная на завод. табличке (1)	Источник питания				Altivar 68					Пере- ходный макс. ток (3)	Мощн. рассеи- ваемая при ном. нагрузке (4)	№ по каталогу	Масса
	Линейный ток (2)				Макс. ном. ток преобразователя								
кВт	л.с.	А	А	А	А	А	А	А	А	А	Вт		кг

Напряжение от 400 В - 15 % до 500 В + 10 %, 50/60 Гц

75	100	133	121	116	106	142	129	124	113	213	2050	ATV-68FC10N4	60,000
90	125	161	146	146	129	172	156	156	137	258	2400	ATV-68FC13N4	95,000
110	150	194	177	169	157	208	189	180	167	312	2800	ATV-68FC15N4	95,000
132	200	234	224	225	188	250	240	240	200	375	3250	ATV-68FC19N4	95,000
160	250	304	282	283	244	325	302	302	260	488	4000	ATV-68FC23N4	190,000
200	300	378	343	338	304	404	367	361	323	606	5000	ATV-68FC28N4	190,000
250	350	444	403	388	357	475	431	414	380	713	6200	ATV-68FC33N4	190,000
315	500	577	552	553	464	617	590	590	494	926	7800	ATV-68FC43N4	500,000
400	600	717	673	675	577	767	720	720	614	1151	9700	ATV-68FC53N4	500,000
500	800	845	785	787	680	904	840	840	723	1356	12 000	ATV-68FC63N4	500,000

Применения с нормальным моментом (120 % Mn)

Двигат. Мощн., указан- ная на завод. табличке (1)	Источник питания				Altivar 68					Пере- ходный макс. ток (5)	Мощн. рассеи- ваемая при ном. нагрузке (4)	№ по каталогу	Масса
	Линейный ток (2)				Макс. ном. ток преобразователя								
кВт	л.с.	А	А	А	А	А	А	А	А	А	Вт		кг

Напряжение от 400 В - 15 % до 500 В + 10 %, 50/60 Гц

90	(6)	159	145	(6)	128	170	155	(6)	136	213	2400	ATV-68FC10N4	60,000
110	(6)	193	175	(6)	155	206	187	(6)	165	258	2800	ATV-68FC13N4	95,000
132	(6)	234	212	(6)	188	250	227	(6)	200	312	3250	ATV-68FC15N4	95,000
160	(6)	280	269	(6)	226	300	288	(6)	240	375	3800	ATV-68FC19N4	95,000
200	(6)	365	338	(6)	293	390	362	(6)	312	488	4700	ATV-68FC23N4	190,000
250	(6)	453	411	(6)	365	485	440	(6)	388	606	5800	ATV-68FC28N4	190,000
315	(6)	533	483	(6)	429	570	517	(6)	456	713	7300	ATV-68FC33N4	500,000
400	(6)	692	662	(6)	556	740	708	(6)	592	926	9100	ATV-68FC43N4	500,000
500	(6)	860	808	(6)	692	920	864	(6)	736	1151	11 300	ATV-68FC53N4	500,000
630	(6)	1015	942	(6)	816	1085	1008	(6)	868	1356	14 000	ATV-68FC63N4	500,000

(1) Данные мощности приведены для частоты коммутации 2,5 кГц для продолжительного режима работы. При частоте 5 или 10 кГц мощность преобразователя должна быть уменьшена (см. стр. 4).

(2) Типовое значение с добавочным дросселем для 4-полюсного двигателя.

Допустимый ток к.з. для трехфазного напряжения питания от 400 до 500 В составляет 22 000 А.

(3) В течение 60 с каждые 10 мин при напряжении 400 В (соответствует приблизительно 1,5 максимального номинального тока преобразователя).

(4) Мощность рассеивания при номинальном максимальном токе и частоте коммутации 2,5 кГц.

(5) В течение 60 с каждые 10 мин при напряжении 400 В (соответствует приблизительно 1,2 максимального номинального тока преобразователя).

(6) При напряжении питания 460 В применение только с увеличенным моментом.

Преобразователи частоты для асинхронных двигателей

Altivar 68

Дополнительное оборудование: сетевые дроссели

Характеристики, каталожные номера

Описание сетевых дросселей

Применение сетевых дросселей является обязательным для всех преобразователей, кроме ATV-68•10N4 -•33N4, если сопротивление сети или трансформатора больше:

- 245 мкГ для преобразователя типа •10N4;
- 120 мкГ для преобразователей типа •13N4, •15N4 и •19N4;
- 60 мкГ для преобразователей типа •23N4, •28N4 и •33N4.

Данные дроссели позволяют обеспечить лучшую защиту двигателя при перенапряжении сети и уменьшить гармоники тока, вырабатываемые преобразователем.

Применение сетевых дросселей также необходимо для всех типов преобразователей в следующих случаях:

- при параллельном включении нескольких преобразователей, расположенных рядом;
- при наличии в сети питания значительных помех от другого оборудования (помехи, перенапряжение);
- при наличии в сети питания асимметрии напряжения между фазами > 1,8 % номинального напряжения;
- при установке большого количества преобразователей на одной линии;
- при снижении перегрузки конденсаторов, повышающих cos φ, если установка снабжена батареей конденсаторов для повышения коэффициента мощности.

Характеристики сетевых дросселей

Соответствие стандартам			МЭК 60076 (с HD 398)
Степень защиты			IP 00
Загрязнение окружающей среды			Степень 3
Температура окружающего воздуха вблизи преобразователя	При хранении	°C	От -25 до +70
	При работе	°C	От 0 до +45 При t = от 45 °C до +55 °C значение тока уменьшается на 2 % на каждый °C
Класс изоляции			F
Воздушный зазор	Согласно МЭК 60664	мм	5,5
Путь тока утечки	Согласно МЭК 60664	мм	11,5

Каталожные номера сетевых дросселей

Дроссели для применений с увеличенным или нормальным моментом (1)

Необходимое кол-во дросселей для одного ПЧ	Для типа ПЧ	Характеристики дросселя				№ по каталогу	Масса кг
		Знач. индуктивности мкГ	Ном. ток А	Ток насыщения А	Потери Вт		

Напряжение питания от 400 В - 15 % до 500 В + 15 %

VV3-A6850•

1	ATV-68•10N4	220	160	305	220	VV3-A68501	35,000
	ATV-68•13N4	155	195	370	220	VV3-A68502	35,000
	ATV-68•15N4	120	235	445	220	VV3-A68503	40,000
	ATV-68•19N4	98	280	530	245	VV3-A68504	50,000
	ATV-68•23N4	66	365	685	270	VV3-A68505	50,000
	ATV-68•28N4	49	455	855	270	VV3-A68506	55,000
	ATV-68•33N4	38	540	1025	280	VV3-A68507	60,000
2	ATV-68•43N4	66	365	685	270	VV3-A68505	50,000
	ATV-68•53N4	49	455	855	270	VV3-A68506	55,000
	ATV-68•63N4	38	540	1025	280	VV3-A68507	60,000

(1) Дроссели поставляются с дополнительными кронштейнами, позволяющими устанавливать их на вертикальное основание.

Преобразователи частоты для асинхронных двигателей

Altivar 68

Дополнительное оборудование: уменьшение гармоник тока

Описание

Основными способами уменьшения гармонических составляющих тока являются:

- сетевые дроссели;
- пассивные фильтры;
- активные компенсаторы производства Merlin Gerin, называемые также синусоидальными фильтрами;
- гибридные фильтры;
- двенадцатипульсная схема выпрямителя.

Данные пять способов могут быть применены на одной и той же установке. Как правило, легче и дешевле бороться с гармониками на уровне установки в целом, чем на уровне отдельного аппарата, особенно при использовании пассивных фильтров и активных компенсаторов.

Сетевые дроссели

Такое решение, применяемое индивидуально для каждого аппарата, является менее дорогостоящим, однако его эффективность, с точки зрения уменьшения гармоник, ограничена, поскольку слишком большой дроссель вызывает нежелательное падение напряжения.

Пример: токи и уровни гармоник при 400 В (с сетевыми дросселями)

Применения с увеличенным моментом, 400 В/50 Гц (I к.з. = 22 000 А, Lсети = 33,4 мГ)

Преобразователи ATV-68	•10N4	•13N4	•15N4	•19N4	•23N4	•28N4	•33N4	•43N4	•53N4	•63N4	
Мощность	кВт	75	90	110	132	160	200	250	315	400	500
Линейный ток	А	131,5	159,3	191,9	232,2	286,9	359,8	451,6	567,8	707,3	885,1
H1	А	122,8	148,9	178,1	215,6	266,2	334,8	420,7	534,4	669,2	844,6
H5	%	35,6	35,7	36,7	37,0	36,7	36,5	35,9	32,1	31,1	29,8
H7	%	11,8	11,9	12,7	12,9	12,8	12,6	9,6	9,5	8,9	8,3
H11	%	6,5	6,7	6,7	6,7	6,9	6,8	6,6	6,2	6,0	5,6
H13	%	3,2	3,2	3,3	3,2	3,3	3,3	3,2	3,2	3,2	3,2

Применения с нормальным моментом, 400 В/50 Гц (I к.з. = 22 000 А, Lсети = 33,4 мГ)

Преобразователи ATV-68	•10N4	•13N4	•15N4	•19N4	•23N4	•28N4	•33N4	•43N4	•53N4	•63N4	
Мощность	кВт	90	110	132	160	200	250	315	400	500	630
Линейный ток	А	157,1	189,5	228,2	276,5	341,0	428,0	537,6	678,2	843,6	1057,2
H1	А	148,0	179,2	214,5	259,6	320,4	402,9	506,8	644,8	805,6	1018,2
H5	%	33,0	33,1	34,1	34,4	34,1	34,0	33,3	29,8	28,9	27,6
H7	%	9,9	10,1	10,7	10,8	10,7	10,6	9,9	8,3	8,0	7,7
H11	%	6,0	6,3	6,4	6,3	6,5	6,4	6,1	5,7	5,4	4,9
H13	%	3,2	3,2	3,2	3,1	3,2	3,2	3,2	3,2	3,2	3,2

Преобразователи частоты для асинхронных двигателей

Altivar 68

Дополнительное оборудование: уменьшение гармоник тока

Описание (продолжение)

Пассивные фильтры

Принцип их действия заключается в "захвате" гармоник тока цепями LC, настроенными на гармонические составляющие, которые необходимо отфильтровать. Фильтр состоит из "ступенек", каждая из которых настроена на соответствующую гармонику. Наиболее часто фильтруют 5- и 7-ю гармоники.

Фильтр может быть установлен для одной или нескольких нагрузок. Для его разработки требуется детальное обследование сети и проработка в конструкторском бюро. Выбор фильтра определяется спектром гармоник нагрузки и сопротивлением источника.

Таким образом, данный способ фильтрации полностью зависит от источника и нагрузок. Он, следовательно, не обладает гибкостью и практически не имеет возможности развития.

Примечание: данный тип фильтра может также использоваться для исключения гармонических искажений, уже присутствующих в сети.

За более полной информацией обращайтесь в "Шнейдер Электрик".

Активные компенсаторы

Данные компенсаторы, включенные параллельно нагрузке и сети, измеряют гармоники тока, распространяемые приемником, и автоматически генерируют противоположные гармоники.

Преимущества:

- независимость по отношению к нагрузке и сопротивлению сети;
- автоматическая подстройка.

За более полной информацией обращайтесь в "Шнейдер Электрик".

Гибридные фильтры

Гибридный фильтр представляет собой устройство, состоящее из пассивного фильтра и активного компенсатора, и является идеальным компромиссом для подавления гармоник.

За более полной информацией обращайтесь в "Шнейдер Электрик".

Двенадцатипульсная схема выпрямителя

Питание преобразователя осуществляется с помощью трехфазного трансформатора с двумя вторичными обмотками, одна из которых соединена в звезду, а другая - в треугольник. Такое соединение позволяет уменьшить 5- и 7-ю гармоники тока в первичной обмотке трансформатора.

Преобразователи **ATV-68•43N4 - •63N4** имеют два входа для выпрямительных мостов, что позволяет подключаться непосредственно к трансформатору. Для преобразователей **ATV-68•10N4 - •33N4** необходимо использовать дополнительное устройство (внешний выпрямительный мост).

За более полной информацией обращайтесь в "Шнейдер Электрик".

Преобразователи частоты для асинхронных двигателей

Altivar 68

Дополнительное оборудование: входные фильтры подавления радиопомех

Описание, характеристики, каталожные номера

Описание

Назначение

Дополнительные входные фильтры должны устанавливаться в том случае, если окружение чувствительно к электромагнитным возмущениям на радиочастотах выше 150 кГц.

Эти фильтры предназначены для уменьшения возмущений, наводимых в сети. Кабели двигателя должны быть экранированы, должна соблюдаться их максимальная длина, приведенная в нижеследующей таблице.

Для обеспечения наибольшей эффективности фильтров необходимо тщательно соблюдать условия их установки.

Применение в соответствии с типом источника питания

Фильтры могут применяться только при питании от сети TN (соединение с нейтралью) и TT (с глухозаземленной нейтралью).

Фильтры не применяют при питании от сети типа IT (с резонансно-заземленной или изолированной нейтралью).

Характеристики

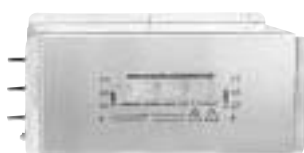
Степень защиты			IP 00
Температура окружающего воздуха	При работе	°C	От 0 до +45 До +55 при уменьшении тока на 2 % на каждый °C свыше 45°C
	При хранении	°C	От -25 до +70
Максимальная рабочая высота	Без ухудшения параметров	м	1000 (выше - уменьшайте ток на 1 % на каждые 100 м)

Каталожные номера

Кол-во фильтров, необходимых для ПЧ	ПЧ	Макс. длина кабеля двигателя (1)		Ном. ток фильтра	Макс. ток утечки фильтра		Потери	№ по каталогу	Масса	
		С дросселем двигателя	Без дросселя двигателя		При включении на пражнения	В установившемся режиме				
		м	м	А	мА	мА	Вт		кг	
Напряжение питания 400 В (± 15 %) (2)										
1	ATV-68•10N4	120	40	170	500	100	20	VW3-A68401 (2)	5,000	
	ATV-68•13N4	150	40	300	500	100	40	VW3-A68402 (2)	5,500	
	ATV-68•15N4	150	40	300	500	100	40	VW3-A68402 (2)	5,500	
	ATV-68•19N4	100	40	300	500	100	40	VW3-A68402 (2)	5,500	
	ATV-68•23N4	120	40	570	500	100	60	VW3-A68403 (2)	6,000	
	ATV-68•28N4	120	40	570	500	100	60	VW3-A68403 (2)	6,000	
	ATV-68•33N4	120	40	570	500	100	60	VW3-A68403 (2)	6,000	
	ATV-68•43N4	100	40	1100	1000	200	120	VW3-A68404 (3)	11,000	
	ATV-68•53N4	100	40	1100	1000	200	120	VW3-A68404 (3)	11,000	
	ATV-68•63N4	100	40	1100	1000	200	120	VW3-A68404 (3)	11,000	
Напряжение питания 440-500 В (± 15 %) (2)										
1	ATV-68•10N4	100	25	180	(4)	6	38	VW3-A68415	6,500	
	ATV-68•13N4	120	25	320	(4)	6	40	VW3-A68435	10,500	
	ATV-68•15N4	120	25	320	(4)	6	40	VW3-A68435	10,500	
	ATV-68•19N4	120	25	320	(4)	6	40	VW3-A68435	10,500	
	ATV-68•23N4	100	25	600	(4)	6	65	VW3-A68465	11,000	
	ATV-68•28N4	100	25	600	(4)	6	65	VW3-A68465	11,000	
	ATV-68•33N4	100	25	600	(4)	6	65	VW3-A68465	11,000	
	2	ATV-68•43N4	120	25	600	(4)	6	65	VW3-A68465	11,000
		ATV-68•53N4	100	25	600	(4)	6	65	VW3-A68465	11,000
		ATV-68•63N4	100	25	600	(4)	6	65	VW3-A68465	11,000



VW3-A68403



VW3-A68465

(1) При параллельном включении двигателей должна учитываться общая длина кабелей.

Значения длины кабеля двигателя приведены для частоты коммутации 2,5 кГц, для 5 кГц их надо умножить на 0,6 и для 10 кГц - на 0,3. Если длина кабеля больше, то добавление дросселя двигателя позволяет умножить длину на 2,5, а использование одного кабеля большого сечения вместо нескольких, включенных параллельно, позволяет умножить на 1,5 или на 2, если он не экранирован. В этом случае излучение не ограничено.

(2) Фильтры VW3-A68401 - 403 состоят из двух частей, сетевой дроссель должен быть смонтирован между ними.

(3) Фильтр VW3-A68404 состоит из трех частей: 2 части подобны VW3-A68401 - 403, третья объединяет 6 клемм питания; сетевой дроссель должен быть смонтирован между двумя первыми частями и третьей.

(4) Информация отсутствует.

Преобразователи частоты для асинхронных двигателей

Altivar 68

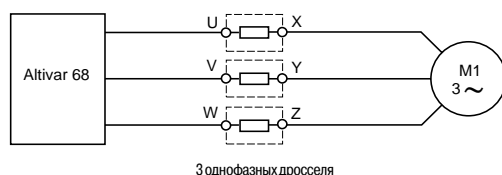
Дополнительное оборудование: дроссели двигателя

Описание, характеристики, каталожные номера

Описание

Использование дросселя, включенного между преобразователем и двигателем, рекомендуется при длине кабеля двигателя более 50 м (экранированного) или 80 м (неэкранированного). Он обеспечивает:

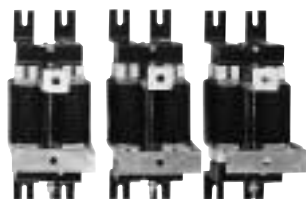
- ограничение $\frac{dV}{dt}$ в следующих пределах:
 - 500 В/мкс при 400 В;
 - 750 В/мкс при 500 В;
- ограничение перенапряжения на зажимах двигателя значением:
 - 1000 В при 400 В;
 - 1300 В при 500 В;
- фильтрацию помех, вызываемых размыканием контактора, установленного между фильтром и двигателем;
- уменьшение тока утечки на землю двигателя.



Характеристики

Температура окружающего воздуха	При хранении	°C	- 25...+ 70
	При работе	°C	0...+ 45
Степень защиты			IP 00

Каталожные номера



WW3-A68553

Для ПЧ	Максимальная длина кабеля двигателя (1)		Ном. ток	Макс. потери	№ по каталогу	Масса
	Неэкр.	Экр.				
	м	м	А	Вт		кг

Напряжение питания 400В ± 15 %

ATV-68•10N4	250	150	170	500	WW3-A68551	11,500
ATV-68•13N4	300	200	300	650	WW3-A68552	18,000
ATV-68•15N4	300	200	300	650	WW3-A68552	18,000
ATV-68•19N4	250	150	300	650	WW3-A68552	18,000
ATV-68•23N4	300	250	580	800	WW3-A68553	40,000
ATV-68•28N4	300	250	580	800	WW3-A68553	40,000
ATV-68•33N4	250	200	580	800	WW3-A68553	40,000
ATV-68•43N4	300	250	1085	1000	WW3-A68554	110,000
ATV-68•53N4	300	250	1085	1000	WW3-A68554	110,000
ATV-68•63N4	250	200	1085	1000	WW3-A68554	110,000

Напряжение питания от 440 В - 10 % до 500 В + 15 %

ATV-68•10N4	200	150	170	500	WW3-A68551	11,500
ATV-68•13N4	250	200	300	650	WW3-A68552	18,000
ATV-68•15N4	250	200	300	650	WW3-A68552	18,000
ATV-68•19N4	200	150	300	650	WW3-A68552	18,000
ATV-68•23N4	280	200	580	800	WW3-A68553	40,000
ATV-68•28N4	250	200	580	800	WW3-A68553	40,000
ATV-68•33N4	220	180	580	800	WW3-A68553	40,000
ATV-68•43N4	280	250	1085	1000	WW3-A68554	110,000
ATV-68•53N4	250	200	1085	1000	WW3-A68554	110,000
ATV-68•63N4	220	170	1085	1000	WW3-A68554	110,000

(1) При большей длине кабеля обращайтесь в "Шнейдер Электрик". Характеристики дросселей гарантированы при соблюдении указанной длины кабеля. В случае использования нескольких двигателей, включенных параллельно, длина кабеля должна учитывать все ответвления. В случае использования кабелей более длинных, чем рекомендовано, имеется риск перегрева фильтров.

Преобразователи частоты для асинхронных двигателей

Altivar 68

Дополнительное оборудование: тормозные модули и сопротивления

Описание, характеристики

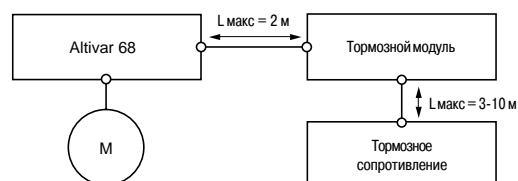
Описание

Тормозной модуль и сопротивление позволяют работать преобразователю в генераторном режиме или при торможении до полной остановки путем рассеивания тормозной энергии в сопротивлении.

Максимальная длина кабеля между тормозным модулем и преобразователем - 2 м, кабель скрученный.

Максимальная длина кабеля между тормозным модулем и сопротивлением от 3 до 10 м в зависимости от используемого модуля.

Сопротивления предназначены для монтажа снаружи шкафа, естественная вентиляция и циркуляция воздуха не должны быть ограничены. Воздух не должен содержать пыли, газов, могущих вызвать коррозию, и конденсата.



Характеристики тормозных модулей

Тип тормозного модуля		VW3-A68804	VW3-A68741	VW3-A68751
Температура окружающего воздуха	При работе	°C От 0 до +50	От 0 до +45	От 0 до +45
	При хранении	°C От -25 до +65	От -25 до +70	От -25 до +70
Степень защиты кожуха		IP 20	IP 20	IP 20
Отн. влажность без конденсата	%	90	90	90
Максимальная рабочая высота	м	1000	2000	2000
Вибростойкость	g	0,2	0,2	0,2
Номинальное напряжение сети и питания преобразователя (эффективное значение)	В	400 ± 15 %	400 ± 15 %	440 - 10 % до 500 + 10 %
Напряжение включения (постоянное значение)	В	650 ± 1 %	680 ± 1 %	820 ± 1 %
Макс. напряжение (пост. значение)	В	800	800	920
Тепловая защита		Встроенный термоконтат	Встроенный термозонд	Встроенный термозонд
Вентиляция		Естественная	Принудительная: 450 м³/ч	Принудительная: 250 м³/ч
Рабочее положение		Вертикальное с клеммником справа или слева	Вертикальное	Вертикальное

Характеристики тормозных сопротивлений

Тип тормозного сопротивления		VW3-A68702, VW3-A68703	VW3-A68705	VW3-A68704
Температура окружающего воздуха	При работе	°C От 0 до +50	От 0 до +50	От 0 до +50
	При хранении	°C От -25 до +75	От -25 до +75	От -25 до +75
Степень защиты кожуха		IP 23	IP 23	IP 23
Максимальное напряжение	В	950	950	950

Преобразователи частоты для асинхронных двигателей

Altivar 68

Дополнительное оборудование: тормозные модули и сопротивления

Каталожные номера

Тормозной модуль (1)

Ном. напряжение сети	Мин. значение сопротивления	Мощность (2)		Потери При Pn	Кабель (преобразователь-тормозной модуль)		№ по каталогу	Масса
		В уст. режиме	Макс.		Сечение	Макс. длина		
В	Ом	кВт	кВт	Вт	мм²	м		кг
400	4	22	107 (3)	100	16	2	WW3-A68804	8,000
	2,2 (звезда) 6,6 (треугольник)	150	150	1800	50	2	WW3-A68741	60,000
440-500	6 (звезда) 18 (треугольник)	75	75	900	25	2	WW3-A68751	30,000



WW3-A68804



WW3-A68741

Тормозные сопротивления

Сопротивление является нагревательным элементом, поэтому устанавливается на некотором удалении от других сопротивлений и прочего оборудования.

Для тормозного модуля	Мин. омическое значен. (4)	Мощность (5)		Тип теплового реле	Кабель (тормозной модуль-сопротивление)		№ по каталогу	Масса
		В уст. режиме	Макс.		Сечение	Макс. длина		
	Ом	кВт	кВт	А	мм²	м		кг
WW3-A68804	12	4	35 (3)	18,5	10	3	WW3-A68702	25,000
	8	6	53 (3)	27,5	20	3	WW3-A68703	30,000
WW3-A68741	3x6,8	30	150	65	50	10	WW3-A68705	85,000
WW3-A68751	3x12	6	37 (6)	12,5	10	10	WW3-A68704	30,000

(1) Для ПЧ типов **ATV-68•13N4 - •63N4** подключение тормозных модулей к звену постоянного тока должно осуществляться с помощью соединительного комплекта WW3-A68802 (см. стр. 22).

(2) Для увеличения тормозной мощности возможно подключение до четырех тормозных модулей к одному звену постоянного тока.

(3) В течение 3 с для максимальной длительности цикла 1 мин.

(4) Не используйте сопротивление, минимальное значение которого ниже приведенного в таблице.

(5) Для увеличения тормозной мощности возможно подключение нескольких тормозных сопротивлений к одному тормозному модулю, в этом случае не забудьте учесть минимальное значение сопротивления для каждого модуля.

(6) В течение 4 с для максимальной длительности цикла 1 мин.

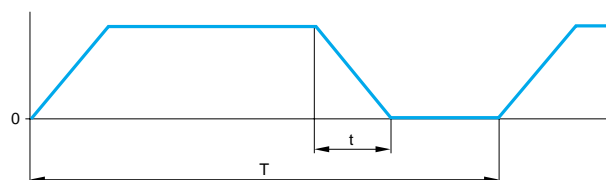
Преобразователи частоты для асинхронных двигателей

Altivar 68

Дополнительное оборудование: тормозные модули и сопротивления

Выбор

Упрощенный метод выбора сопротивлений (1)



Коэффициент нагрузки: $\frac{t}{T}$
 t : время торможения (с)
 T : длительность цикла (с)

В случае когда максимальная частота не превышает номинальную, коэффициент нагрузки меньше 10 % и длительность торможения менее 6 с (наиболее типичный случай для большинства применений), расчет может быть выполнен следующим образом:

- определение максимальной мощности торможения: $P_b = P_n \times \frac{M_f}{M_n}$

- определение числа тормозных модулей: $n > \frac{P_f}{90}$,

где P_n = номинальная мощность двигателя (кВт);
 M_f = тормозной момент;
 M_n = номинальный момент.

На каждый тормозной модуль смонтируйте 2 сопротивления **VW3-A68703** в параллель, если $\frac{P_f}{n} < 80$ кВт или 3 сопротивления **VW3-A68702**.

Пример вычисления:

Двигатель: $P_n = 400$ кВт

$$P_f = 400 \times 0,8 = 320 \text{ кВт}$$

$M_f = 0,8 M_n$

$$n = \frac{320}{90} = 3,56$$

Время торможения $t = 4$ с

Длительность цикла $T = 60$ с

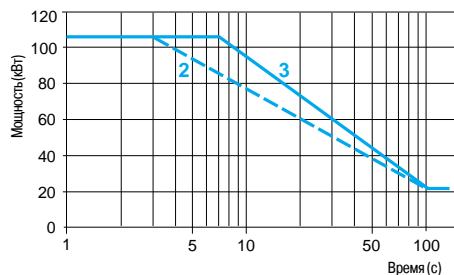
Следовательно, необходимо подключить на выход каждого модуля:

- 4 модуля в параллель звену постоянного тока и 2 сопротивления **VW3-A68703**,
- или 3 сопротивления **VW3-A68702** в параллель.

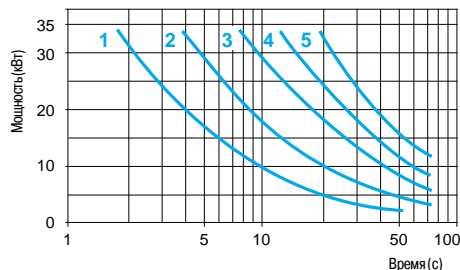
Допустимая перегрузка тормозного модуля и сопротивлений как функция времени

Тормозной модуль VW3-A68804

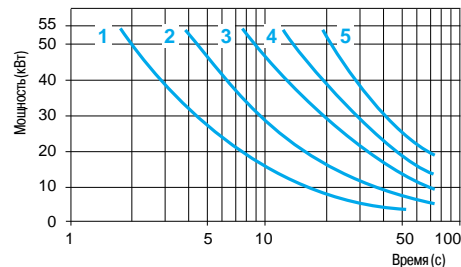
- Длительность цикла
- 1 30 с
 - 2 1 мин
 - 3 2 мин
 - 4 6 мин
 - 5 30 мин



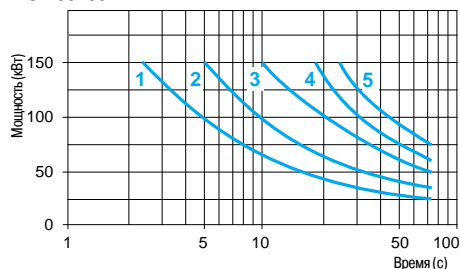
Тормозное сопротивление VW3-A68702



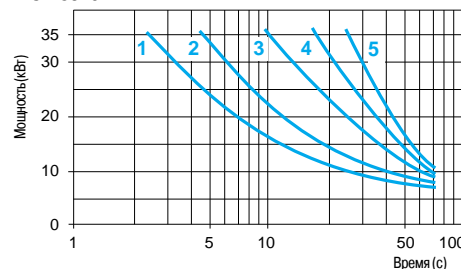
VW3-A68703



VW3-A68705



VW3-A68704



(1) Если условия упрощенной методики Вам не подходят, обращайтесь в "Шнейдер Электрик".

Преобразователи частоты для асинхронных двигателей

Altivar 68

Дополнительное оборудование: коммуникационные карты

Описание, характеристики, каталожные номера

Описание

Адаптация преобразователя Altivar 68 для связи возможна при помощи коммуникационной карты. Поставляются три модели карт: Fipio, Modbus Plus и Profibus DP. Для карт Fipio и Modbus Plus требуется использование интерфейса VW3-A8300 и кабеля WW3-A68332. Карта Profibus DP подключается непосредственно к преобразователю.

Общие функции для трех карт: Fipio, Modbus Plus и Profibus DP

- **Управление** (доступно для чтения и записи) : пуск-стоп, торможение, задание частоты, сброс неисправности и т.д.
- **Отображение** (доступно только для чтения): регистр состояния преобразователя, скорость и ток двигателя, регистр состояния логических входов-выходов, регистр неисправности и т.д.
- **Разрешение локального режима управления** (через клеммник).

Специальные функции карты Profibus DP

- **Конфигурация** (доступна для чтения и записи): частота сети, напряжение двигателя, профили кривых, назначение входов-выходов и т.д.
- **Настройки** (доступны для чтения и записи): продолжительность и величина тока динамического торможения, тепловая защита, диапазон скорости, время разгона-торможения, ограничение тока и т.д.

Характеристики

Протоколы	Fipio	Modbus Plus	Profibus DP
Количество подключенных ПЧ	62	64	127
Скорость передачи	19 200 бит/с	19 200 бит/с	1,5 Мбит/с

Каталожные номера



WW3-A68307

Коммуникационные карты

Карта для протоколов	Для ПЧ	№ по каталогу	Масса кг
----------------------	--------	---------------	----------

Подключение к преобразователю с помощью интерфейса VW3-A8300 и кабеля WW3-A68332

Fipio : карта снабжена штырьевым 9-пиновым SUB-D разъемом, для которого необходим втычной разъем TSX FP ACC 12 с кабелем-расширителем TSX FP CC•• или ответвителем TSX FP CA•• (см. каталог n° 42614)	ATV-68, все габариты	WW3-A58311	0,300
--	-------------------------	-------------------	-------

Modbus Plus : карта снабжена гнездовым 9-пиновым SUB-D разъемом, для которого необходим кабель-ответвитель Modbus Plus с разъемами 990NAD21910 или 990NAD21930 для подключения к тройниковой разъемной коробке Modbus Plus 990NAD23000 и для соединения с магистральным кабелем Modbus Plus 490NAA271••. Для заказа кабелей и разъемов Modbus Plus (см. каталог n° 42614)	ATV-68, все габариты	WW3-A58302	0,300
--	-------------------------	-------------------	-------

Непосредственное подключение к преобразователю

Profibus DP : карта снабжена гнездовым 9-пиновым SUB-D разъемом для соединения с кабелями, оснащенными разъемами (см. каталог)	ATV-68, все габариты	WW3-A68307	0,300
---	-------------------------	-------------------	-------

Коммуникационный интерфейс для карт Fipio и Modbus Plus (питание 24 В)

Наименование	Для ПЧ	№ по каталогу	Масса, кг
Механический держатель и интерфейс для ПЧ карты с протоколами Fipio и Modbus Plus	ATV-68 все габариты	WW3-A8300	0,300

Интерфейсный кабель связи RS 232 C

Наименование	Для ПЧ	№ по каталогу	Масса, кг
Кабель длиной 3 м , снабженный разъемом для снятия информации RJ-45 и соединителем SUB-D для подключения интерфейса связи WW3-A8300 к ПЧ	ATV-68, все габариты	WW3-A68332	0,085

Примечание: коммуникационные карты снабжены клеммниками или разъемами, совместимыми с соответствующими шинами связи. Для их соединения используйте, пожалуйста, соответствующие принадлежности ПЛК.

Преобразователи частоты для асинхронных двигателей

Altivar 68

Дополнительное оборудование: прочие принадлежности

Каталожные номера

Комплект для выносного монтажа терминала программирования

Терминал поставляется вместе с преобразователем.

Дополнительный кронштейн терминала позволяет использовать его на расстоянии до 3 м от ПЧ. В нем размещаются плата управления, терминал программирования, а также карты расширения входов-выходов. Он специально предусмотрен для монтажа на двери шкафа.

Наименование	Для ПЧ	№ по каталогу	Масса, кг
Кронштейн с кабелем длиной 3 м для выносного монтажа	ATV-68, все габариты	VV3-A68800	3,000

Программное обеспечение для управления с помощью ПК

Дополнительный интерфейс для связи по каналу RS 232 C между преобразователем Altivar и ПК под Windows.

Минимальная конфигурация: ПК 486, имеющий 8 Мбайт оперативной памяти.
Рекомендуемая конфигурация: Pentium 2, имеющий 32 Мбайт оперативной памяти.
Операционная система: Windows 95, Windows 98 или Windows NT.

Основные функции:

- конфигурация преобразователя;
- сохранение конфигурации;
- печать полного списка параметров;
- возможность загрузки конфигурации с одного преобразователя на другой;
- режим осциллографирования для обслуживания;
- локальное управление.

Наименование	Для ПЧ	№ по каталогу	Масса, кг
Комплект интерфейса для связи с ПК, включающий в себя: - кабель VV3-A68332 длиной 3 м с одним 9-пиновым разъемом SUB-D и одним разъемом для снятия информации RJ45; - 3 дискеты емкостью 1,44 Мбайт; - инструкцию по эксплуатации	ATV-68, все габариты	VV3-A68331	0,250

Подключение к звену постоянного тока

Этот комплект позволяет подключить к промежуточному звену постоянного тока ПЧ дополнительные устройства торможения или внешней нагрузки, а также несколько преобразователей в параллель.

Наименование	Для преобразователей (1)	№ по каталогу	Масса, кг
Комплект для подключения к звену постоянного тока, включающий в себя: - 1 U-образный медный зажим; - 1 медный зажим толщиной 20 мм, с фиксирующей гайкой.	ATV-68•13N4 - •63N4	VV3-A68802	0,250

(1) Для преобразователя ATV-68•10N4 звено постоянного тока доступно непосредственно на силовом клеммнике.



VV3-A68800

Преобразователи частоты для асинхронных двигателей

Altivar 68

Дополнительное оборудование: прочие принадлежности

Каталожные номера



WW3-A68180

Цепь внешней нагрузки (степень защиты IP 20)

Эта цепь используется при параллельном подключении нескольких преобразователей к звену постоянного тока. Их суммарная мощность не должна превышать 500 кВт (для применений с увеличенным моментом), чтобы избежать возможной перегрузки при включении напряжения.

Наименование	Для преобразователей	№ по каталогу	Масса, кг
Цепь внешней нагрузки	ATV-68, все габариты	WW3-A68180	3,000

Определение неисправности заземления при питании от сети IT

Это устройство защищает преобразователь в случае неисправности заземления между преобразователем и двигателем, измеряя дифференциальный ток между тремя фазами сети. Оно подключается к аналоговому входу 0-20 мА.



WW3-A68190

Наименование	Для преобразователей	№ по каталогу	Масса, кг
Комплект определения неисправности заземления, включающий в себя: трансформатор тока с блоком встроенной нагрузки	ATV-68, все габариты	WW3-A68190	0,500

Воздуховод для отвода воздуха наружу (шкаф со степенью защиты IP 23)

Данный комплект позволяет отводить горячий воздух из силового блока наружу при установке преобразователя в шкафу со степенью защиты IP 23.

Температура снаружи шкафа не должна превышать максимальную температуру вблизи преобразователя минус 5 °C (см. характеристики преобразователя на стр. 4 и меры предосторожности при установке на стр. 7).



WW3-A68801

Наименование	Для ПЧ	Необходимое кол-во комплектов на преобразователь	№ по каталогу	Масса, кг
Комплект, включающий в себя: - воздухообменник - защитную решетку IP 23	ATV-68•13N4 - •19N4	1	WW3-A68801	0,500
	ATV-68•23N4 - •33N4	2	WW3-A68801	0,500
	ATV-68•43N4 - •63N4	4	WW3-A68801	0,500

Внешний вентилятор (шкаф со степенью защиты IP 23)

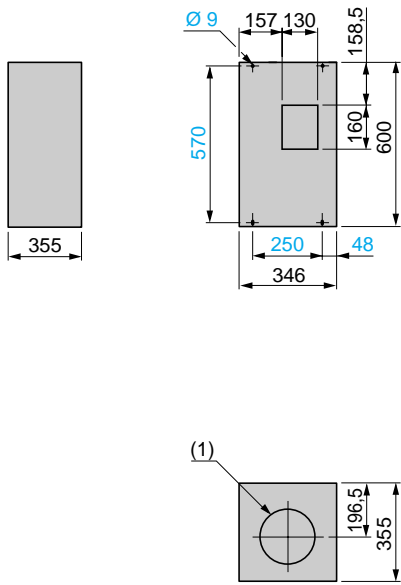
Вентилятор позволяет устанавливать ПЧ в шкафу со степенью защиты IP 23, увеличивая объем отводимого наружу воздуха, что дает возможность получения максимальной температуры снаружи шкафа, равной максимальной температуре вблизи преобразователя (см. характеристики преобразователя на стр. 4 и меры предосторожности при установке на стр. 7).

Наименование	Для ПЧ	Необходимое кол-во комплектов на преобразователь	№ по каталогу	Масса, кг
Вентиляционный комплект, включающий в себя: - вентилятор; - защитный кожух IP 23	ATV-68•10N4 - •33N4	1	WW3-A68820	15,000
	ATV-68•43N4 - •63N4	2	WW3-A68820	15,000

Преобразователи частоты для асинхронных двигателей

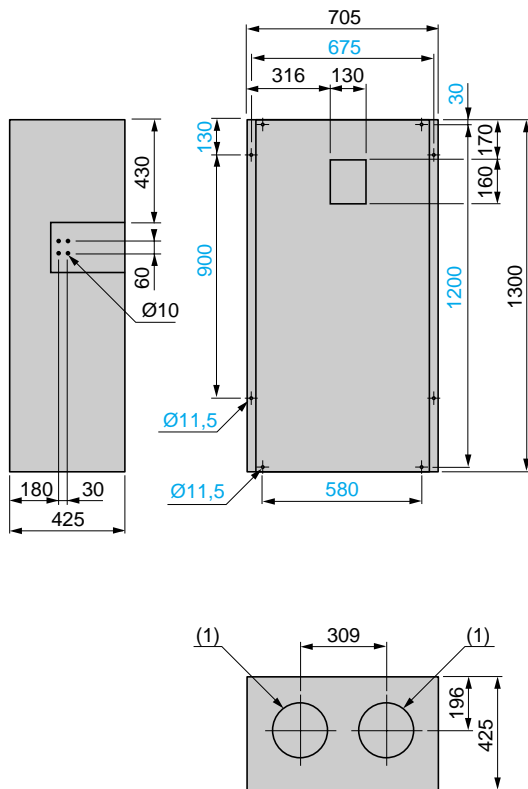
Altivar 68
Размеры

ATV-68•10N4 (габарит 2)



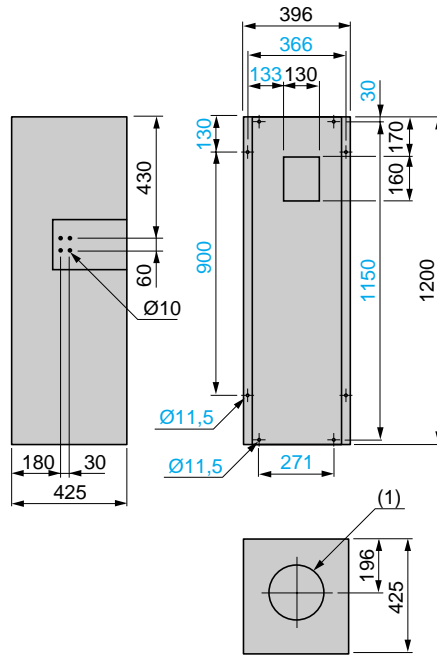
(1) Выход воздуха Ø 200 мм.

ATV-68•23N4 - •33N4 (габарит 4)



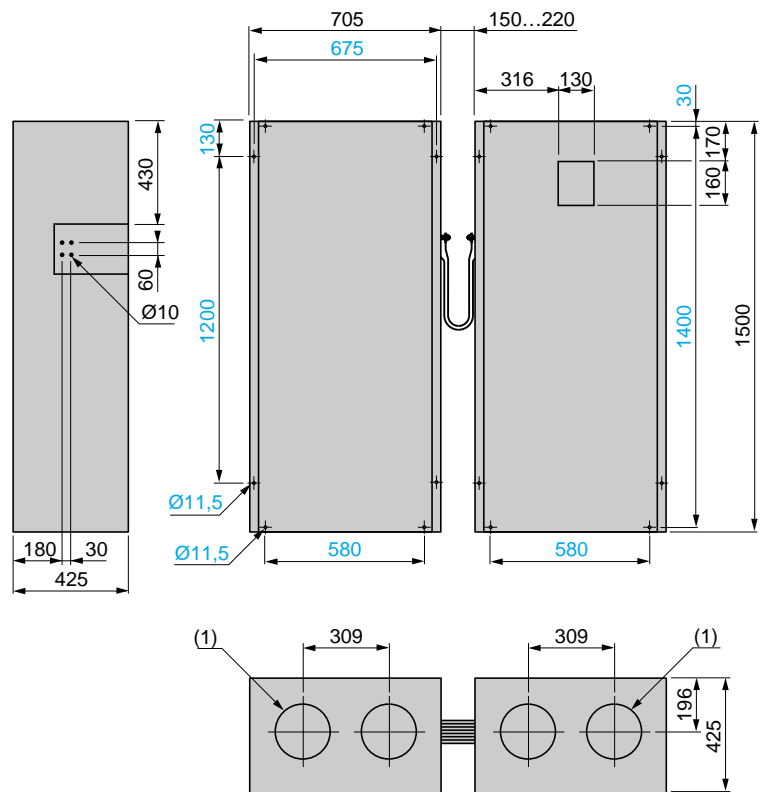
(1) Выход воздуха Ø 200 мм.

ATV-68•13N4 - •19N4 (габарит 3)



(1) Выход воздуха Ø 200 мм.

ATV-68•43N4 - •63N4 (габарит 5)



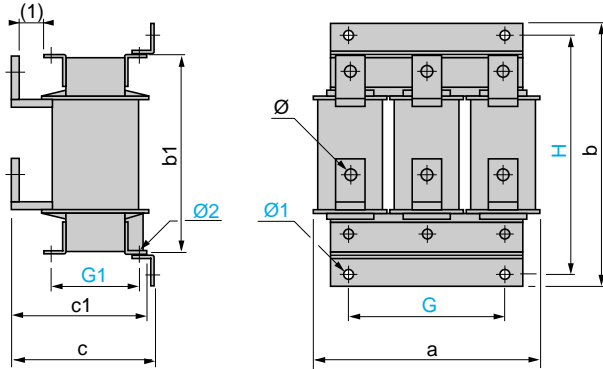
(1) Выход воздуха Ø 200 мм.

Преобразователи частоты для асинхронных двигателей

Altivar 68

Размеры (продолжение)

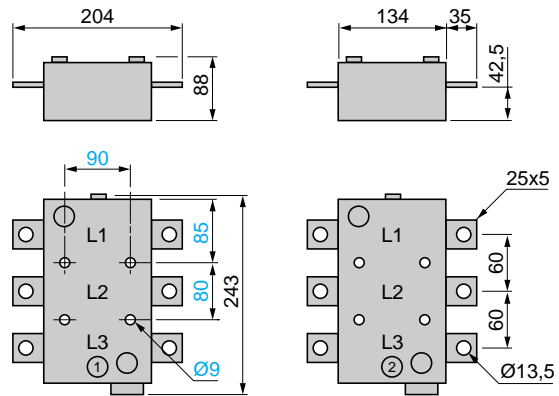
Сетевая дроссель VW3-A68501 - A68507



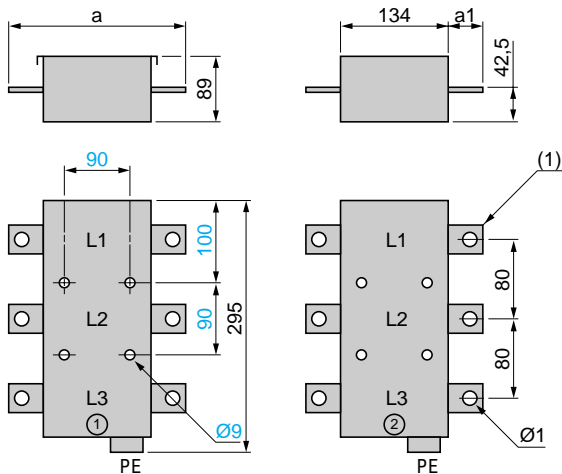
VW3-	a	b	b1	c	c1	G	G1	H	Ø	Ø1	Ø2
A68501	280	305	240	210	200	200	125	275	9	9	9
A68502	280	330	260	210	200	200	125	300	11	9	9
A68503	320	380	300	210	200	225	150	350	11	9	9
A68504	320	380	300	210	200	225	150	350	11	9	9
A68505	320	380	300	250	230	225	150	350	13	11	11
A68506	320	380	300	250	230	225	150	350	13	11	11
A68507	320	380	300	230	225	150	350	13	11	11	

(1) Не менее 25 мм.

Входные фильтры подавления радиопомех VW3-A68401 (2 элемента)

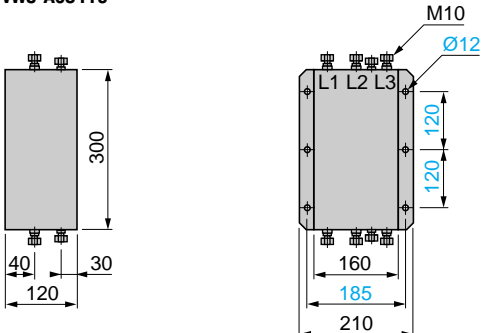


Входные фильтры подавления радиопомех VW3-A68402, A68403 (2 элемента)

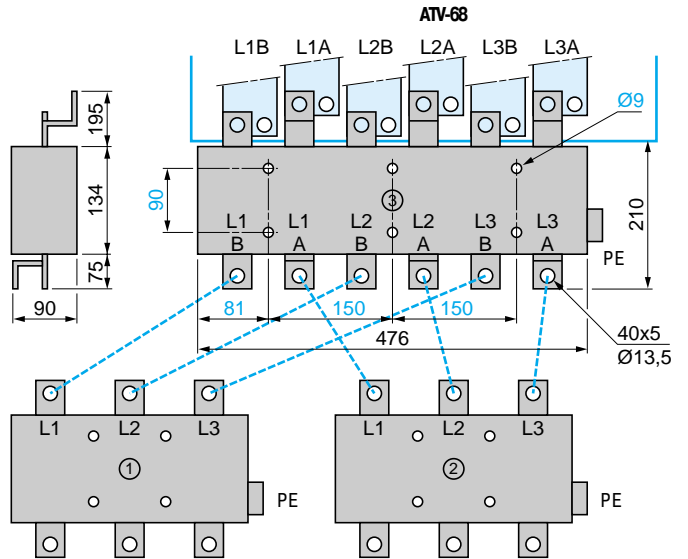


VW3-	a	a1	Ø1	(1)
A68402	204	35	11	шина 30 x 5
A68403	224	40	13,5	шина 40 x 5

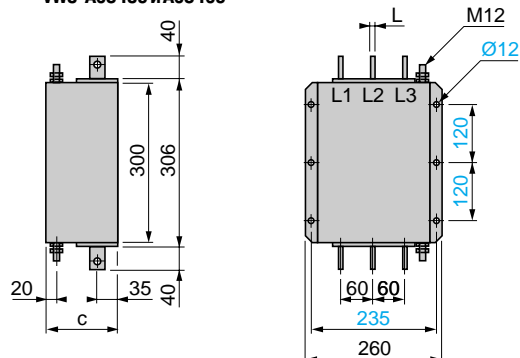
VW3-A68415



VW3-A68404 (3 элемента)



VW3-A68435 и A68465



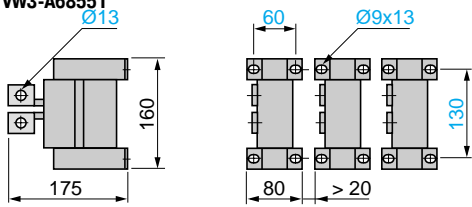
VW3-	c	L
A68435	115	6

Преобразователи частоты для асинхронных двигателей

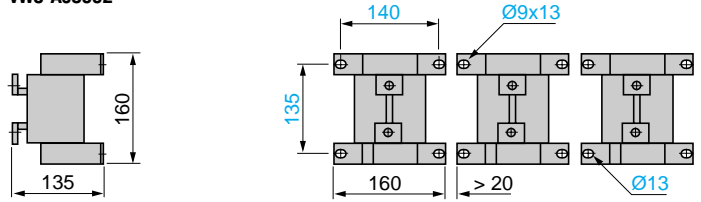
Altivar 68

Размеры (продолжение)

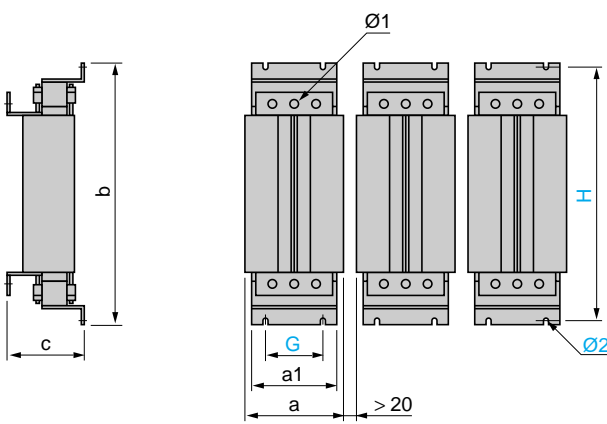
Дополнительные дроссели двигателя VW3-A68551



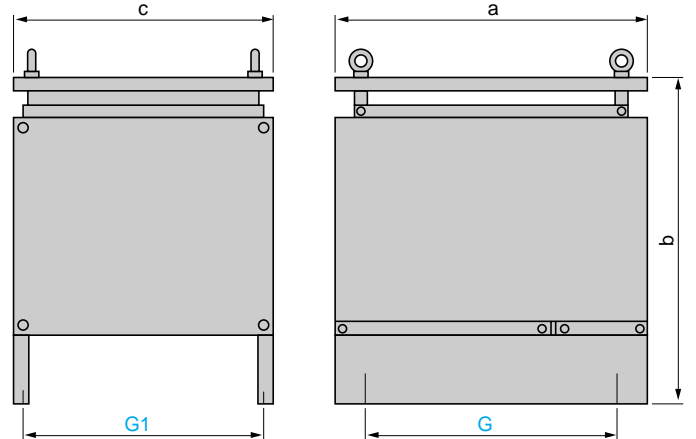
VW3-A68552



Дополнительные дроссели двигателя VW3-A68553 и A68554



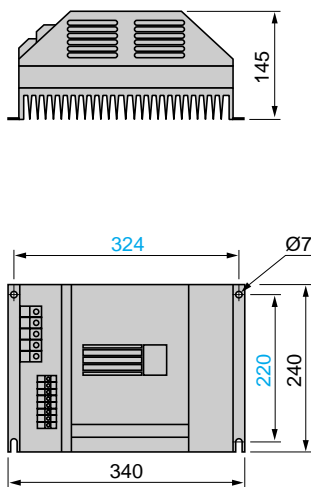
Тормозное сопротивление VW3-A68702 - A68705



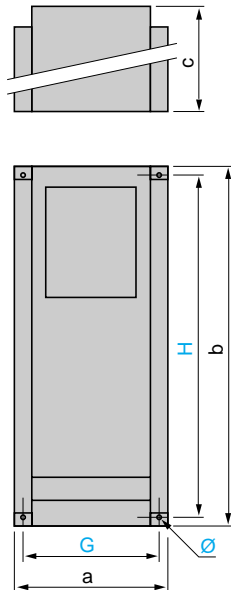
VW3-	a	a1	b	c	G	H	Ø1	Ø2
A68553	185	120	375	155	75	325...345	13	9 x 20
A68554	210	170	475	210	125	425...445	2 x 13	9 x 20

VW3-	a	b	c	G	G1
A68702	480	520	395	380	370
A68703	480	520	395	380	370
A68704	480	520	395	380	370
A68705	795	770	490	770	380

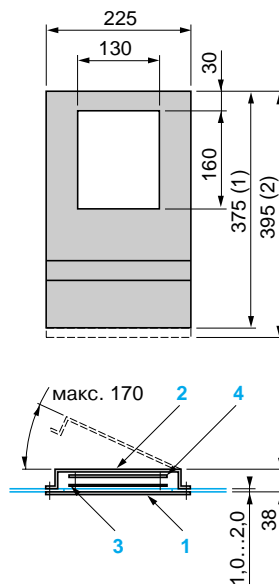
Тормозной модуль VW3-A68804



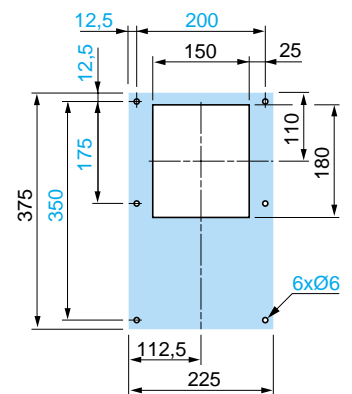
VW3-A687•1



Комплект выносного монтажа терминала VW3-A68800



Отверстие для установки кронштейна



- 1 Передняя пластина
- 2 Внутренняя поворотная пластина
- 3 Мембрана клавиатуры
- 4 Карта терминала

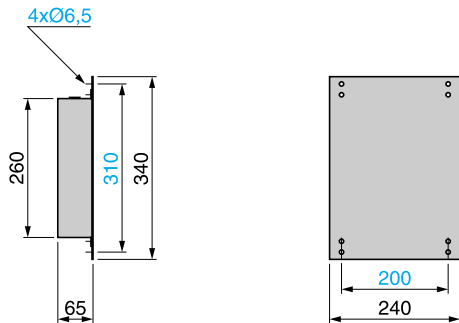
VW3-	a	b	c	G	H	Ø
A68741	350	750	345	310	714	9,5
A68751	220	500	330	195	475	8

Преобразователи частоты для асинхронных двигателей

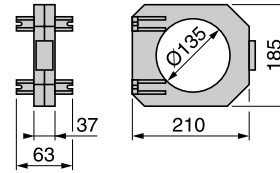
Altivar 68

Размеры (продолжение)

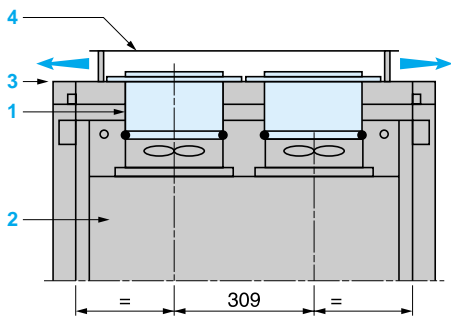
Цепь внешней нагрузки VW3-A68180



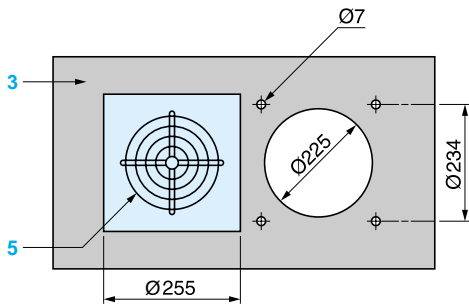
Комплект определения неисправности заземления VW3-A68190



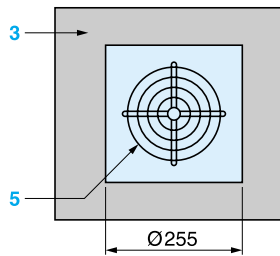
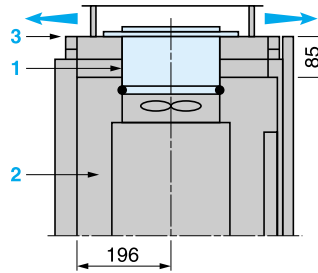
Воздуховод VW3-A68801



Вид сверху (правый воздуховод снят)

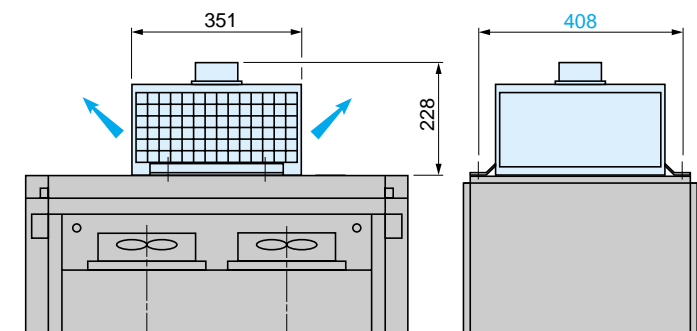


- 1 Воздуховод VW3-A68801
- 2 ПЧ габарита 4 (для 5-го габарита используйте 4 воздуховода VW3-A68801)
- 3 Верхняя крышка шкафа
- 4 Дополнительная сетка крышки
- 5 Сетка

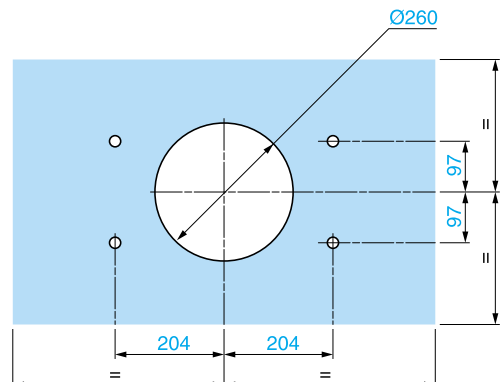


- 1 Воздуховод VW3-A68801
- 2 ПЧ габарита 3
- 3 Верхняя крышка шкафа
- 4 Дополнительная сетка крышки
- 5 Сетка

Внешний вентилятор VW3-A68820



Отверстие в крышке

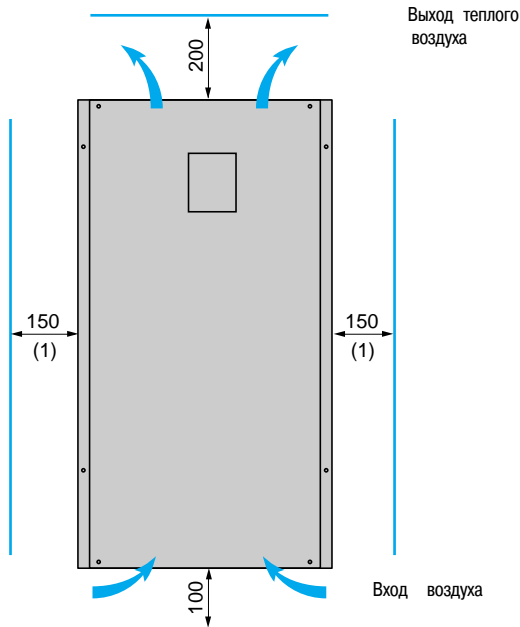


Преобразователи частоты для асинхронных двигателей

Altivar 68

Меры предосторожности при вводе в эксплуатацию и установке

Меры предосторожности при установке ПЧ ATV-68 всех габаритов



- Разместите ПЧ, соблюдая указанные минимальные размеры.
- Установите преобразователь в вертикальном положении (2).
- Предусмотрите выход для теплого воздуха из шкафа.
- Предусмотрите вход для воздуха на двери шкафа.

Обратите внимание на температуру окружающей среды (см. стр. 4).

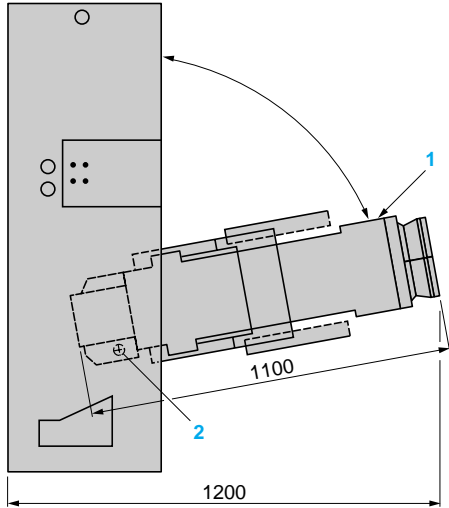
Избегайте таких нежелательных окружающих условий, как повышенная температура и влажность, а также пыль, грязь, пар и агрессивные газы. Место установки должно хорошо проветриваться и не подвергаться воздействию прямых солнечных лучей. Установите ПЧ на вертикальной огнестойкой не подверженной вибрациям поверхности.

(1) Боковые промежутки необходимы только для облегчения доступа при обслуживании. Если преобразователь демонтируется легко, то в них нет необходимости.

(2) Для обеспечения конвективного охлаждения преобразователи Altivar 68 должны устанавливаться вертикально. Соблюдайте рекомендуемые минимальные расстояния, в особенности если преобразователь жестко закреплен.

Предметы, попадающие в преобразователь, могут вызвать его поломку во время установки. Во избежание попадания внутрь посторонних предметов, проводов, изоляции и пыли, накрывайте преобразователь при выключенном питании.

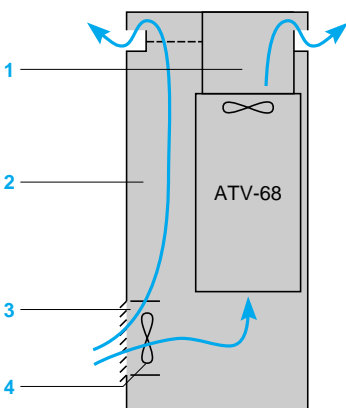
Меры предосторожности при установке ПЧ ATV-68•13N4 - •63N4



- Демонтаж силового блока осуществляется наклоном преобразователей типов ATV-68•13N4 - •63N4, поэтому для удобства обслуживания необходимо предусмотреть свободное пространство около 1,2 м перед передней панелью преобразователя.

- 1 Силовой блок
- 2 Ось вращения

Установка преобразователя ATV-68•10N4 в шкафу IP20 или IP23 Для максимальной температуры снаружи шкафа +40 °C



- 1 Путь воздуха для предотвращения циркуляции воздуха из силовой части внутрь шкафа
- 2 Свободное пространство для облегчения циркуляции воздуха
- 3 Вход воздуха (без фильтра) 6 дм³
- 4 Вентилятор

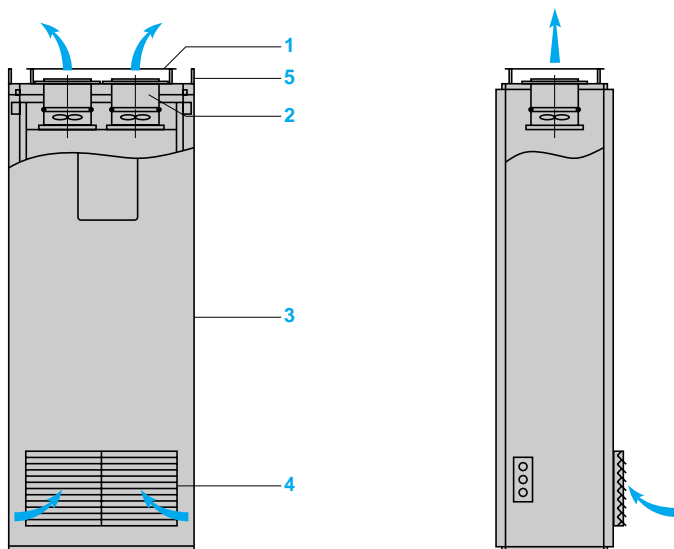
Расход воздуха: 450 м³/ч.

Преобразователи частоты для асинхронных двигателей

Altivar 68

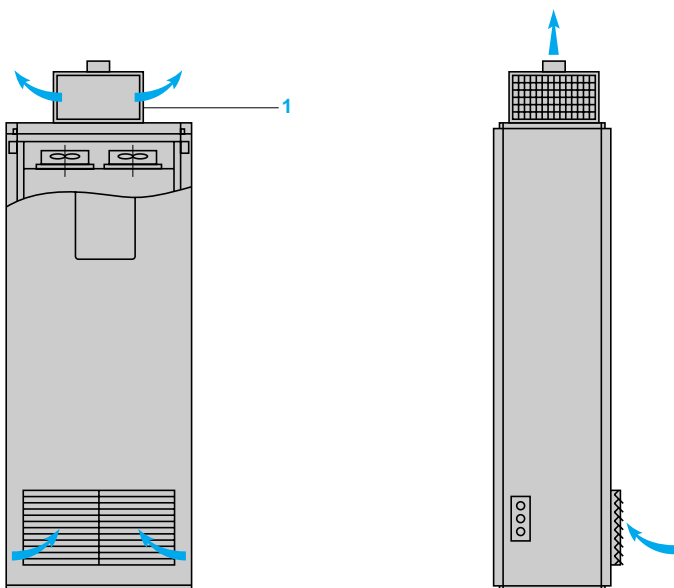
Меры предосторожности при вводе в эксплуатацию и установке

Установка преобразователей ATV-68•13N4 - •63N4 в шкафу IP 20 или IP 23 (1)
Для максимальной температуры воздуха снаружи шкафа от +35 до +40 °C (2)



- 1 Верхняя крышка (минимальное расстояние от выхода воздуха - 60 мм)
- 2 Выход теплого воздуха (VW3-A68801): 1, 2 или 4 выхода воздуха на верхней части шкафа в зависимости от габарита ПЧ (внутренний диаметр с резиновой прокладкой - 195 мм)
- 3 Перегородка с отверстиями для прокладки кабелей
- 4 Вход воздуха
- 5 Принудительный разделитель

Для максимальной температуры воздуха снаружи шкафа от +40 до +45 °C



- 1 Дополнительный вентилятор VW3-A68820

Сетка на верхней крышке **1** должна быть удалена от поверхности шкафа как минимум на 60 мм и должна обеспечивать циркуляцию воздуха со всех сторон.

Установка разделителей **5** требуется, если вентиляторы соседних шкафов создают обратное давление.

Циркуляции воздуха в шкафу не должно мешать имеющееся дополнительное оборудование (сетевые дроссели и дроссели двигателя, за исключением фильтров подавления радиочастот и кабелей), установленное между входом воздуха в шкаф и входом воздуха **4** в ПЧ, расположенным в нижней части, и между выходами воздуха из ПЧ и из шкафа, расположенными в верхней части.

Ни один источник тепла не должен устанавливаться под ПЧ!

Площадь для входа воздуха **4** в соответствии с габаритом ПЧ

ATV-68	Площадь, дм ² (3)
•13N4 - •19N4	7
•23N4 - •33N4	10
•43N4 - •68N4	20

Скорость потока воздуха на выходе около 10 м/с (приблизительно 35 км/ч), для того чтобы каждый вентиляционный канал создавал повышенное давление.

Расход воздуха в соответствии с габаритом ПЧ

ATV-68	Расход, м ³ /ч
•13N4 - •19N4	600
•23N4 - •33N4	2 x 600
•43N4 - •68N4	4 x 600

Если рядом со шкафом с ПЧ находится другой шкаф, то перегородка **3** должна быть закрыта во избежание теплообмена.

При использовании дополнительного вентилятора **1** мощность преобразователя остается неизменной при температуре воздуха снаружи шкафа от +40 до +45 °C (см. характеристики преобразователя на стр. 4).

Скорость циркуляции > 1500 м³/ч.

Охлаждающий воздух, поступающий через вентиляторы шкафа, отводится с помощью дополнительного вентилятора (следовательно, нет необходимости в установке вентиляционного канала).

(1) Для установки в шкафу со степенью защиты IP 54 обращайтесь в "Шнейдер Электрик".

(2) Чтобы узнать максимальную окружающую температуру, ознакомьтесь с характеристиками ПЧ на стр. 4 и отнимите от выбранного значения 5 °C на дополнительный нагрев, связанный с установкой в шкафу.

(3) Площадь определена без учета фильтра.

Преобразователи частоты для асинхронных двигателей

Altivar 68

Комплектация

Комплектующие, предназначенные для преобразователей ATV-68•10N4 - ATV-68•33N4

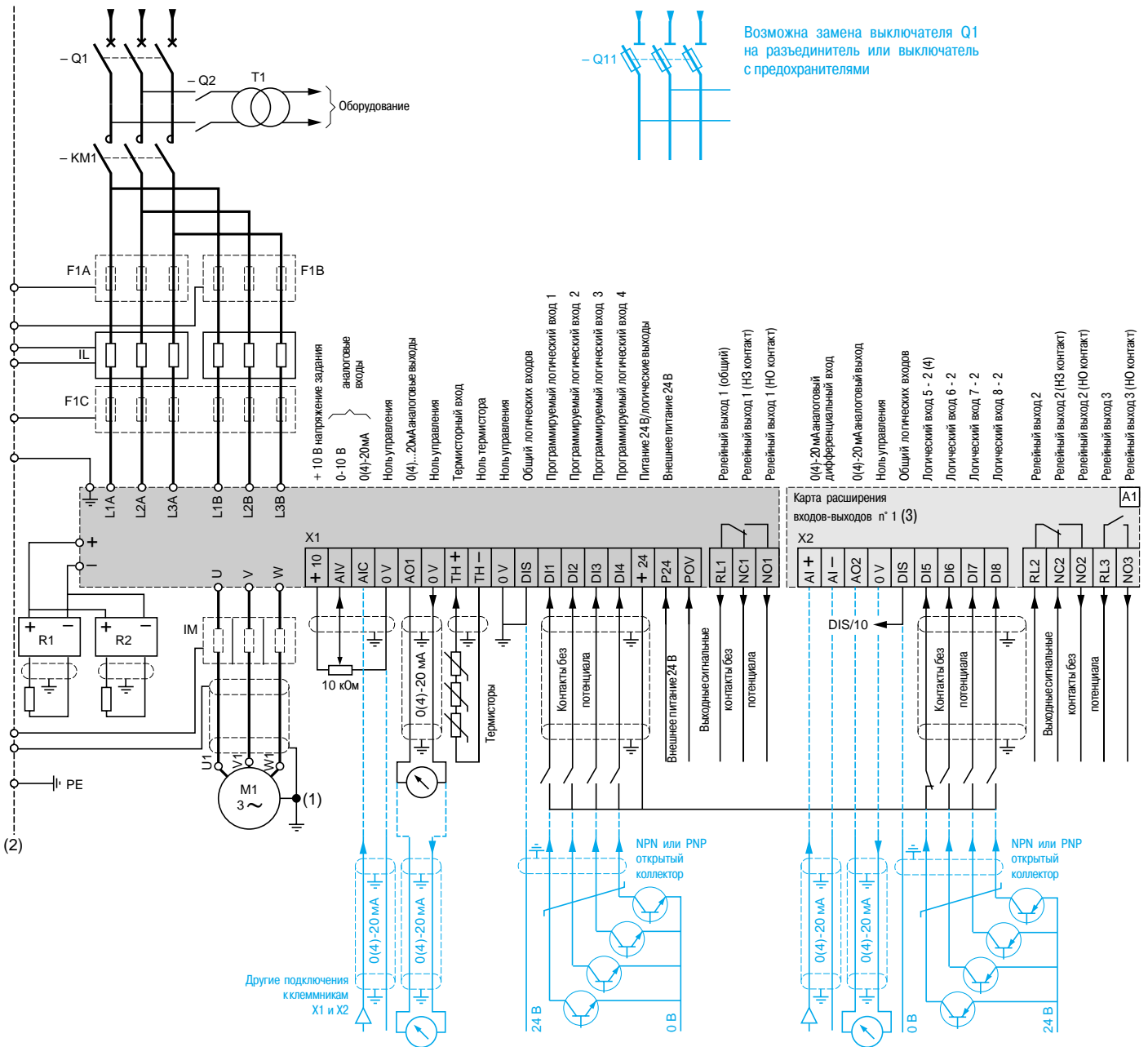
Обозначение	Наименование																																		
A1	Преобразователи ATV-68•10N4 - •33N4																																		
F1A - F1B	Входные фильтры, подавители радиопомех, состоящие из двух частей, см. стр. 7 Подключение их к сетевому дросселю IL должно быть как можно короче При питании 500 В фильтр состоит из одной части, которую надо поместить на F1B																																		
IL	Сетевой дроссель, см. стр. 12																																		
IM	Дроссель двигателя, см. стр. 16																																		
KM1	LC1-F••• с подавителем помех (см. стр. 38 и 39) Контактор по выбору - Избегайте частого использования контактора KM1 (опасность преждевременного старения конденсаторов фильтра). Предпочтительнее использовать блокировку преобразователя - При длительности цикла < 60 с такой монтаж является обязательным, в противном случае существует возможность выхода из строя карты нагрузки конденсаторов - Если по нормам безопасности необходимо изолировать двигатель, то предусмотрите контактор на выходе ПЧ и блокируйте преобразователь при замыкании контактора																																		
Q1	Выключатель (см. стр. 38 и 39)																																		
Q2	GV2-L с номиналом, в 2 раза большим номинального тока первичной обмотки трансформатора T1																																		
Q11	Разъединитель или выключатель с предохранителями. Номинал предохранителей зависит от преобразователя и напряжения питания																																		
	<table><thead><tr><th rowspan="2">Преобразователь</th><th colspan="2">Напряжение питания</th><th rowspan="2">Макс. значение срабатывания I^2t</th></tr><tr><th>400-440 В</th><th>500 В</th></tr></thead><tbody><tr><td>ATV-68•10N4</td><td>200 А</td><td>160 А</td><td>$75 \times 10^3 \text{ A}^2 \cdot \text{c}$</td></tr><tr><td>ATV-68•13N4</td><td>250 А</td><td>200 А</td><td>$245 \times 10^3 \text{ A}^2 \cdot \text{c}$</td></tr><tr><td>ATV-68•15N4</td><td>315 А</td><td>250 А</td><td>$245 \times 10^3 \text{ A}^2 \cdot \text{c}$</td></tr><tr><td>ATV-68•19N4</td><td>400 А</td><td>315 А</td><td>$245 \times 10^3 \text{ A}^2 \cdot \text{c}$</td></tr><tr><td>ATV-68•23N4</td><td>500 А</td><td>400 А</td><td>$1000 \times 10^3 \text{ A}^2 \cdot \text{c}$</td></tr><tr><td>ATV-68•28N4</td><td>630 А</td><td>500 А</td><td>$1000 \times 10^3 \text{ A}^2 \cdot \text{c}$</td></tr><tr><td>ATV-68•33N4</td><td>800 А</td><td>630 А</td><td>$1000 \times 10^3 \text{ A}^2 \cdot \text{c}$</td></tr></tbody></table>	Преобразователь	Напряжение питания		Макс. значение срабатывания I^2t	400-440 В	500 В	ATV-68•10N4	200 А	160 А	$75 \times 10^3 \text{ A}^2 \cdot \text{c}$	ATV-68•13N4	250 А	200 А	$245 \times 10^3 \text{ A}^2 \cdot \text{c}$	ATV-68•15N4	315 А	250 А	$245 \times 10^3 \text{ A}^2 \cdot \text{c}$	ATV-68•19N4	400 А	315 А	$245 \times 10^3 \text{ A}^2 \cdot \text{c}$	ATV-68•23N4	500 А	400 А	$1000 \times 10^3 \text{ A}^2 \cdot \text{c}$	ATV-68•28N4	630 А	500 А	$1000 \times 10^3 \text{ A}^2 \cdot \text{c}$	ATV-68•33N4	800 А	630 А	$1000 \times 10^3 \text{ A}^2 \cdot \text{c}$
Преобразователь	Напряжение питания		Макс. значение срабатывания I^2t																																
	400-440 В	500 В																																	
ATV-68•10N4	200 А	160 А	$75 \times 10^3 \text{ A}^2 \cdot \text{c}$																																
ATV-68•13N4	250 А	200 А	$245 \times 10^3 \text{ A}^2 \cdot \text{c}$																																
ATV-68•15N4	315 А	250 А	$245 \times 10^3 \text{ A}^2 \cdot \text{c}$																																
ATV-68•19N4	400 А	315 А	$245 \times 10^3 \text{ A}^2 \cdot \text{c}$																																
ATV-68•23N4	500 А	400 А	$1000 \times 10^3 \text{ A}^2 \cdot \text{c}$																																
ATV-68•28N4	630 А	500 А	$1000 \times 10^3 \text{ A}^2 \cdot \text{c}$																																
ATV-68•33N4	800 А	630 А	$1000 \times 10^3 \text{ A}^2 \cdot \text{c}$																																
R1 - R2	Тормозной модуль, см. стр. 18																																		
T1	Трансформатор для питания цепей управления, зависит от применения																																		

Преобразователи частоты для асинхронных двигателей

Altivar 68

Схемы

Схемы соединений ATV-68.43N4 - ATV-68.63N4 (напряжение питания 400В)



(1) Использование экранированного кабеля двигателя необходимо, если окружение чувствительно к излучаемым радиопомехам. Со стороны преобразователя зафиксируйте и подключите на корпус экраны, закрепите их на монтажной плате по всему диаметру, используя хомуты из нержавеющей стали.

Основное назначение экранирования кабелей двигателя состоит в ограничении излучения радиочастот. Используйте четырехжильный кабель двигателя, заземленный с обоих концов. Тип защитного материала (медь или сталь) имеет меньшее значение, чем качество подсоединения с обоих концов. Альтернативное решение состоит в использовании металлических коробов с хорошей проводимостью, без разрывов.

(2) Монтажная контактная плата (нержавеющая сталь или сталь с гальваническим покрытием) для подключения на корпус экрана кабеля двигателя и реализации эквипотенциальности масс между фильтром, преобразователем и экранами.

Все соединения с условным обозначением --- представляют эквипотенциальность ЭМС, необходимую для протекания высокочастотных помех: защитные соединения, присоединения корпусов к платам экранирования, экранов между собой.

Эти соединения должны иметь низкое полное сопротивление на высоких частотах: к ним относятся поверхности корпуса, или, когда это невозможно, оплетка большого сечения и как можно меньшей длины. Они могут использоваться параллельно с обычным защитным проводником (желто-зеленым), служащим для повышения их надежности.

(3) Существует возможность подключения второй карты расширения входов-выходов к разъему X3.

(4) Непрограммируемый логический вход первой карты расширения, назначенный на блокировку преобразователя.

Преобразователи частоты для асинхронных двигателей

Altivar 68

Комплектация

Комплекующие, предназначенные для преобразователей ATV-68•43N4 - ATV-68•63N4

Обозначение	Наименование																		
A1	Преобразователи ATV-68•43N4 - •63N4																		
F1A - F1B - F1C	Входные фильтры, подавители радиопомех, состоящие из трех частей, см. стр. 15 Подключение их к сетевому дросселю IL должно быть как можно короче При питании 500 В имеются 2 аналогичных фильтра, один из которых подключается вместо F1C на L1A, L2A, L3A, а другой - вместо F1C на L1B, L2B, L3B																		
IL	Сетевой дроссель, см. стр. 12																		
IM	Дроссель двигателя, см. стр. 16																		
KM1	LC1-F••• с подавителем помех (см. стр. 38 и 39) Контактор по выбору - Избегайте частого использования контактора KM1 (опасность преждевременного старения конденсаторов фильтра). Предпочтительнее использовать блокировку преобразователя - При длительности цикла < 60 с такой монтаж является обязательным, в противном случае существует возможность выхода из строя карты нагрузки конденсаторов - Если по нормам безопасности необходимо изолировать двигатель, то предусмотрите контактор на выходе ПЧ и блокируйте преобразователь при замыкании контактора																		
Q1	Выключатель (см. стр. 38 и 39)																		
Q2	GV2-L с номиналом, в 2 раза большим номинального тока первичной обмотки трансформатора T1																		
Q11	Разъединитель или выключатель с предохранителями Номинал предохранителей зависит от преобразователя и напряжения питания																		
	<table><thead><tr><th rowspan="2">Преобразователь</th><th colspan="2">Напряжение питания</th><th rowspan="2">Макс. значение срабатывания I^2t</th></tr><tr><th>400-440 В</th><th>500 В</th></tr></thead><tbody><tr><td>ATV-68•43N4</td><td>2 x 500 A (1)</td><td>2 x 400 A (1)</td><td>1000 x 10³ A².c</td></tr><tr><td>ATV-68•53N4</td><td>2 x 630 A (1)</td><td>2 x 500 A (1)</td><td>1000 x 10³ A².c</td></tr><tr><td>ATV-68•63N4</td><td>2 x 800 A (1)</td><td>2 x 630 A (1)</td><td>1000 x 10³ A².c</td></tr></tbody></table>	Преобразователь	Напряжение питания		Макс. значение срабатывания I^2t	400-440 В	500 В	ATV-68•43N4	2 x 500 A (1)	2 x 400 A (1)	1000 x 10 ³ A ² .c	ATV-68•53N4	2 x 630 A (1)	2 x 500 A (1)	1000 x 10 ³ A ² .c	ATV-68•63N4	2 x 800 A (1)	2 x 630 A (1)	1000 x 10 ³ A ² .c
Преобразователь	Напряжение питания		Макс. значение срабатывания I^2t																
	400-440 В	500 В																	
ATV-68•43N4	2 x 500 A (1)	2 x 400 A (1)	1000 x 10 ³ A ² .c																
ATV-68•53N4	2 x 630 A (1)	2 x 500 A (1)	1000 x 10 ³ A ² .c																
ATV-68•63N4	2 x 800 A (1)	2 x 630 A (1)	1000 x 10 ³ A ² .c																
R1 - R2	Тормозной модуль, см. стр. 18																		
T1	Трансформатор для питания цепей управления, зависит от применения																		

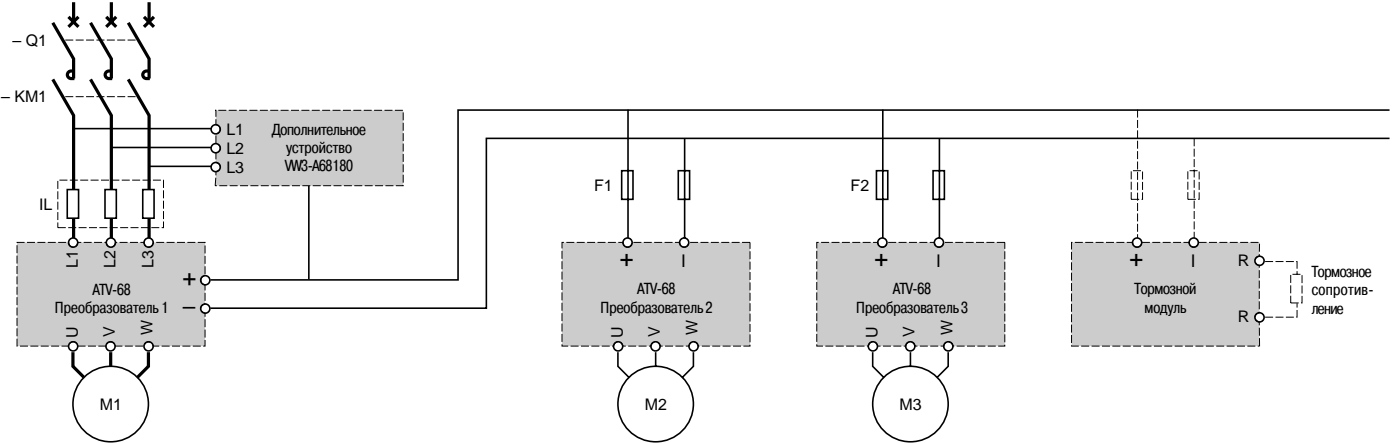
(1) 2 трехполюсных предохранителя, т.к. используются два входных выпрямительных моста.

Преобразователи частоты для асинхронных двигателей

Altivar 68

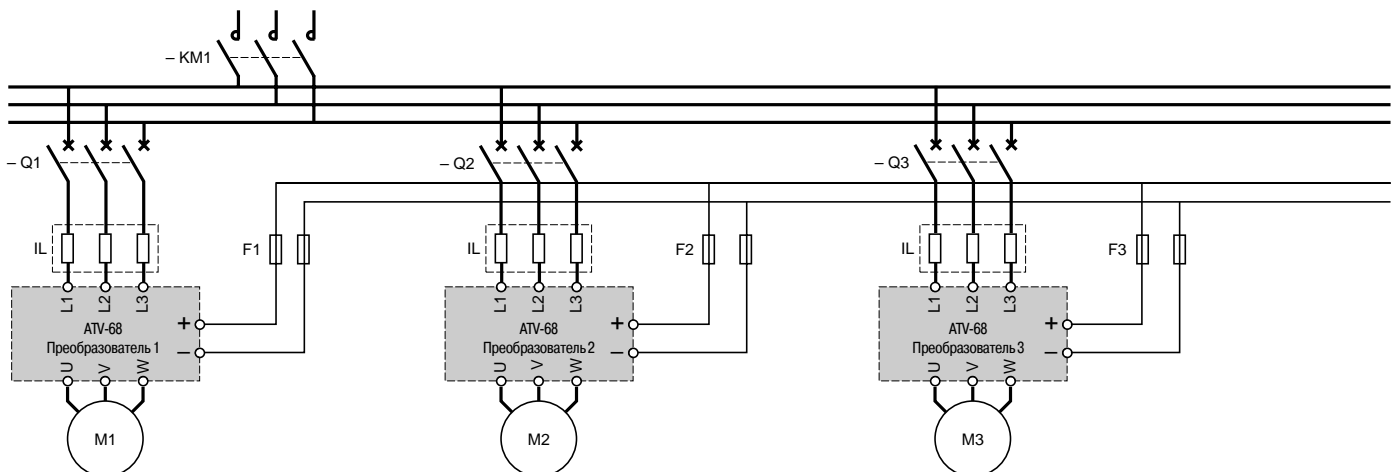
Схемы

Параллельное подключение нескольких преобразователей к звену постоянного тока Мощности преобразователей различны



Обозначение	Наименование
Преобразователь 1	Стандартный преобразователь частоты Altivar 68, подключенный непосредственно к сети, определяет максимально допустимую мощность двигателя для совокупности преобразователей 1 + 2 + 3
Преобразователи 2 и 3	Преобразователи, питающиеся от звена постоянного тока. Их защита должна осуществляться с помощью быстродействующих предохранителей. Контактры в цепи постоянного тока не используются, т.к. их срабатывание может вызвать плавление предохранителей из-за повышенного тока нагрузки
Дополнительное устройство VW3-A68180	Цепь внешней нагрузки. Данное устройство необходимо, чтобы избежать перегрузки нагрузочной цепи преобразователя Altivar 68. Оно позволяет нагрузить преобразователь 1 суммарной мощностью до 630 кВт (нормальный момент нагрузки преобразователей 1 + 2 + 3)
F1, F2	Быстродействующие предохранители защиты звена постоянного тока, см. таблицу на следующей странице
Тормозной модуль	Тормозные модуль и сопротивление используются при необходимости

Параллельное подключение нескольких преобразователей к звену постоянного тока Мощности преобразователей одинаковы



Обозначение	Наименование
KM1	При использовании общего сетевого контактора все цепи нагрузки преобразователей работают в параллель и по этой причине не могут быть перегружены Примечание: при использовании контактора в цепи питания каждого ПЧ необходимо подключать устройство цепи внешней нагрузки VW3-A68180 к каждому преобразователю
Q1, Q2, Q3	Сетевые выключатели для защиты ПЧ от перегрузок. Используйте контакты аварийного отключения, действующие на логический вход, внешней неисправности или на сетевой контактор. Сетевой контактор должен включаться только тогда, когда все три выключателя замкнуты, в противном случае может произойти выход из строя ПЧ
F1, F2, F3	Быстродействующие предохранители защиты звена постоянного тока, см. таблицу на следующей странице
Преобразователи 1, 2 и 3	При выборе количества и мощности преобразователей следует помнить, что соединять между собой можно только ПЧ одного или ближайшего габаритов. Применение сетевых дросселей является обязательным

Преобразователи частоты для асинхронных двигателей

Altivar 68

Комплектация

Номиналы предохранителей звена постоянного тока (F1, F2, F3) в соответствии с типом ПЧ

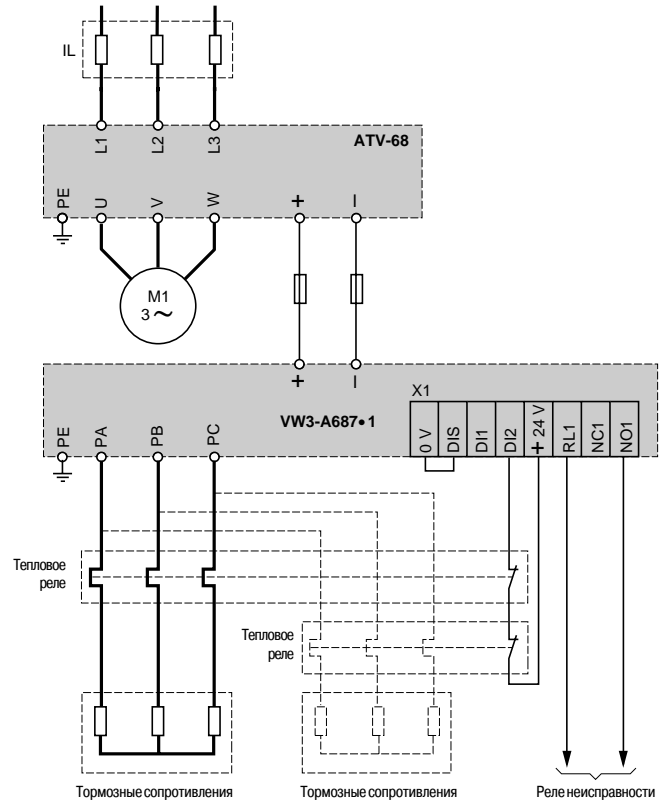
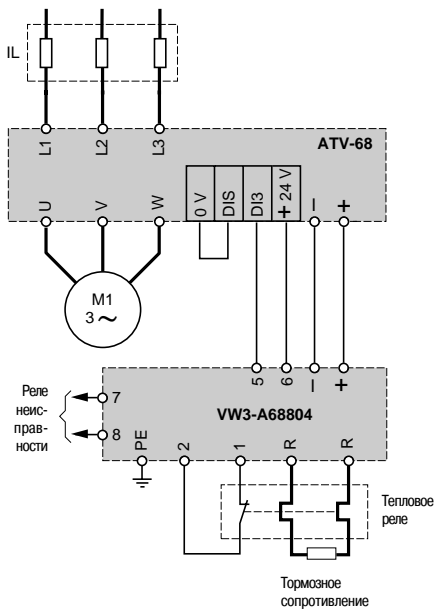
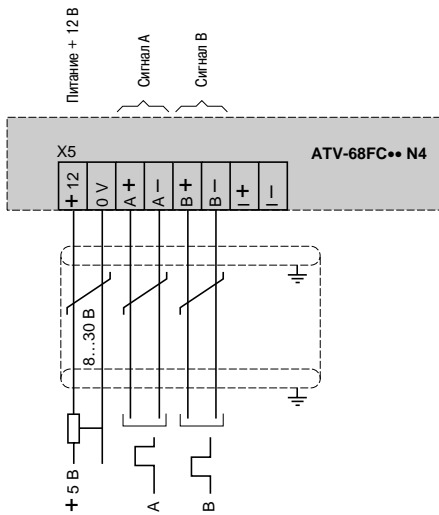
Преобразователь	Быстродействующие предохранители (1)	
	400 и 440 В	460 и 500 В
ATV-68•10N4	250 A	200 A
ATV-68•13N4	315 A	250 A
ATV-68•15N4	400 A	315 A
ATV-68•19N4	500 A	400 A
ATV-68•23N4	630 A	500 A
ATV-68•28N4	800 A	500 A
ATV-68•33N4	800 A	630 A
ATV-68•43N4	1000 A	800 A
ATV-68•53N4	1250 A	1000 A
ATV-68•63N4	1600 A	1250 A
(1) Номинальное напряжение предохранителя UR:	400 В: UR 690 В 440 В: UR 800 В 460 В: UR 800 В	

Преобразователи частоты для асинхронных двигателей

Altivar 68

Схемы

Карта импульсного датчика обратной связи

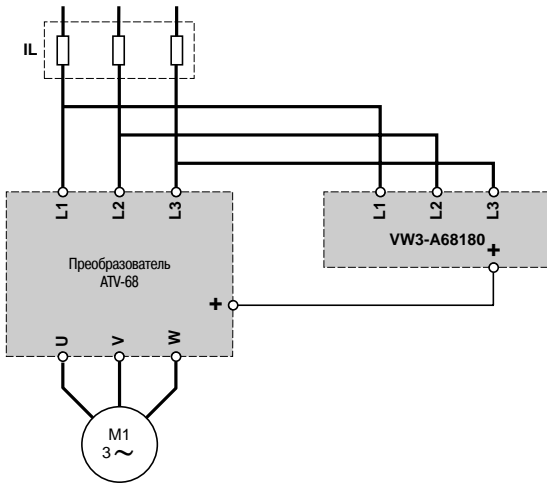


Преобразователи частоты для асинхронных двигателей

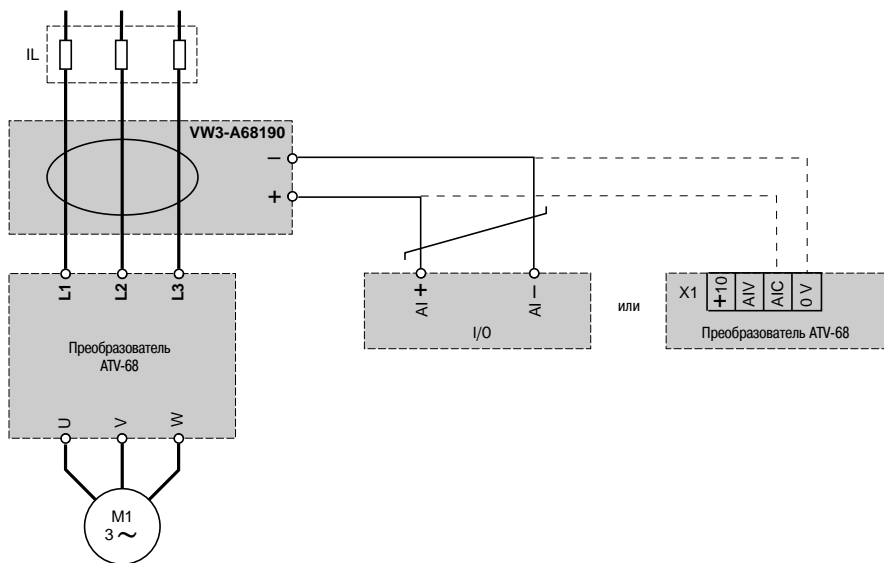
Altivar 68

Схемы

Цель внешней нагрузки VW3-A68180



Комплект для определения неисправности заземления VW3-A68190



Преобразователи частоты для асинхронных двигателей

Altivar 68

Типовые комплекты оборудования для управления двигателем

Выбор оборудования

Применение

Типовой комплект оборудования, включающий в себя автоматический выключатель-контактор-преобразователь частоты, позволяет обеспечить бесперебойную работу оборудования с надлежащей безопасностью.

Выбранная координация между выключателем и контактором позволяет уменьшить расходы на обслуживание в случае аварии благодаря снижению до минимума времени, необходимого для принятия мер, и затрат на замену оборудования.

Предлагаемые комплектации обеспечивают координацию типа 1 или 2.

Координация типа 2: после короткого замыкания не допускается никакого повреждения или разрегулирования; оборудование должно быть работоспособным после устранения неисправности. Гальваническая развязка, обеспечиваемая выключателем, должна сохраняться после к.з. Спайка контактов сетевого контактора допускается при условии, что их можно будет легко разъединить.

Координация типа 1: гальваническая развязка, обеспечиваемая выключателем, должна сохраняться после к.з. и все элементы, кроме контактора, должны оставаться работоспособными.

Выключатель защищает кабели питания и внутренние кабели преобразователя от короткого замыкания.

Контактор обеспечивает подачу питания на установку, а также изолирование преобразователя от сети при остановленном двигателе.

Преобразователь частоты обеспечивает управление двигателем, защиту от к.з. между ПЧ и двигателем и защиту кабеля двигателя от перегрузки. Данная защита от перегрузки осуществляется путем тепловой защиты двигателя с помощью преобразователя. Если она исключена, то предусмотрите внешнюю защиту двигателя.

Перед повторной подачей напряжения необходимо устранить причину, вызвавшую отключение установки.

Трехфазное напряжение питания 400 В

Двигатель	Выключатель	Сетевой контактор			Преобразователь	Линейный ток
Стандартный	№ по каталогу	Ном. ток	In при 55 °C	Irm	№ по каталогу	№ по каталогу с дросселем
4-х полюсный	(1)				le при 55 °C	
50/60 Гц						
P	In макс					
кВт	А	А	А	А	А	А

Для применений с увеличенным моментом

Координация типа 2

75	142	NS160•MA	150	160	1350	LC1-D115••	200	ATV-68•10N4	133
90	172	NS250•MA	220	235	1980	LC1-F185••	275	ATV-68•13N4	161
110	208	NS250HMA	220	235	1980	LC1-F185••	275	ATV-68•15N4	194
132	250	NS400•MA	320	390	2880	LC1-F265••	300	ATV-68•19N4	234
160	325	NS400•MA	320	390	2880	LC1-F265••	300	ATV-68•23N4	304
200	404	NS400•MA	320	390	2880	LC1-F400••	430	ATV-68•28N4	378
220	430	NS630•MA	500	585	4500	LC1-F400••	430	ATV-68•33N4	402
250	475	NS630•MA	500	585	4500	LC1-F500••	580	ATV-68•33N4	444
315	617	NS630•MA	500	585	4500	LC1-F500••	580	ATV-68•43N4	577

Координация типа 1

400	767	C801•STR35ME	800	770	1600	LC1-F630••	850	ATV-68•53N4	717
450	800	C801•STR35ME	800	770	1600	LC1-F630••	850	ATV-68•63N4	748
500	904	C1001•STR35ME	1000	925	2000	LC1-F800••	850	ATV-68•63N4	845

Для применений с нормальным моментом

Координация типа 2

90	170	NS250•MA	220	235	1980	LC1-F185••	275	ATV-68•10N4	159
110	206	NS250•MA	220	235	1980	LC1-F185••	275	ATV-68•13N4	193
132	250	NS250•MA	220	235	1980	LC1-F185••	275	ATV-68•15N4	234
160	300	NS400•MA	320	390	2880	LC1-F265••	300	ATV-68•19N4	280
200	390	NS400•MA	320	390	2880	LC1-F400••	430	ATV-68•23N4	365
220	430	NS630•MA	500	585	4500	LC1-F400••	430	ATV-68•28N4	402
250	485	NS630•MA	500	585	4500	LC1-F500••	580	ATV-68•28N4	453
315	570	NS630•MA	500	585	4500	LC1-F500••	580	ATV-68•33N4	533

Координация типа 1

400	675	C801•STR35ME	800	770	1600	LC1-F630••	850	ATV-68•43N4	692
450	860	C1001•STR35ME	1000	925	2000	LC1-F800••	850	ATV-68•53N4	804
500	855	C1001•STR35ME	1000	925	2000	LC1-F780••	1350	ATV-68•53N4	860
630	1045	C1251•STR35ME	1250	1100	2500	LC1-F780••	1350	ATV-68•63N4	1015

(1) Магнитный выключатель - аппарат Merlin Gerin.

Замените точку в номере по каталогу буквой, соответствующей характеристике расцепителя выключателя:

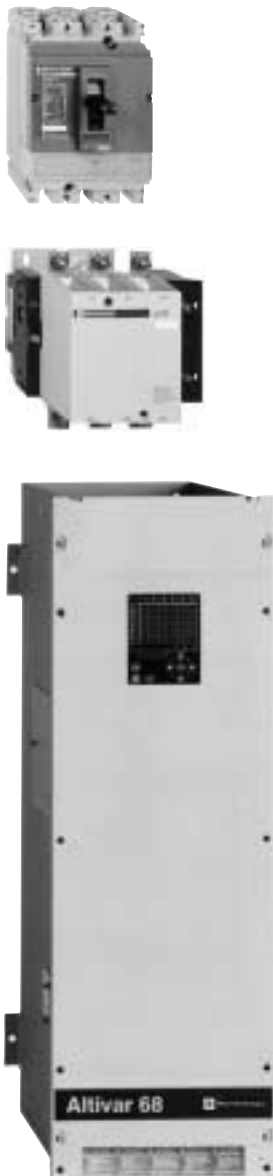
Характеристика расцепителя (кА) (при 400 В / 440 В / 500 В)

Выключатель	N	H	L
NS160•MA	35/35/30	70/65/50	130/130/70
NS250•MA	35/35/22		70/65/35
NS400•MA	—		130/130/70
NS630•MA	—		70/65/35
C801• - C1251•N	50/42/40	70/65/50	—

(2) Для определения полного каталожного номера контакторов: дополнительные контакты (напряжение цепи управления, кол-во полюсов), см. наш каталог n° 16653.

(3) Замените точку в номере по каталогу в зависимости от требуемого типа преобразователя (см. стр 10 и 11).

(4) Линейный ток, соответствующий максимальному току преобразователя при максимальной окружающей температуре 40 - 45 °C, в зависимости от типа (см. стр. 4, 28 и 29).



NS250HMA
+
LC1-F185••
+
ATV-68•13N4

Преобразователи частоты для асинхронных двигателей

Altivar 68

Типовые комплекты оборудования для управления двигателем

Выбор оборудования (продолжение)

Трехфазное напряжение питания 440 В

Двигатель Стандартный 4-х полюсный 50/60 Гц P In макс	Выключатель № по каталогу			Сетевой контактор № по каталогу			Преобразователь № по каталогу	Линейный ток с дросселем (4)	
	Ном. ток	In при 55 °C	Irm	le AC-1 при 55 °C	(2)	(3)			
кВт	А	А	А	А	А	А	А	А	
Для применений с увеличенным моментом									
Координация типа 2									
75	129	NS160•MA	150	160	1350	LC1-D115••	200	ATV-68•10N4	121
90	156	NS160•MA	150	160	1350	LC1-D115••	200	ATV-68•13N4	146
110	189	NS250•MA	220	235	1980	LC1-F185••	275	ATV-68•15N4	177
132	240	NS400•MA	320	390	2880	LC1-F265••	300	ATV-68•19N4	224
160	302	NS400•MA	320	390	2880	LC1-F265••	300	ATV-68•23N4	282
200	367	NS400•MA	320	390	2880	LC1-F330••	360	ATV-68•28N4	343
220	391	NS400•MA	320	390	2880	LC1-F400••	430	ATV-68•33N4	366
250	431	NS630•MA	500	585	4500	LC1-F400••	430	ATV-68•33N4	403
315	590	NS630•MA	500	585	4500	LC1-F500••	580	ATV-68•43N4	552
Координация типа 1									
400	720	C801•STR35ME	800	770	1600	LC1-F630••	850	ATV-68•53N4	673
450	781	C801•STR35ME	800	770	1600	LC1-F630••	850	ATV-68•63N4	730
500	840	C1001•STR35ME	1000	925	2000	LC1-F800••	850	ATV-68•63N4	785
Для применений с нормальным моментом									
Координация типа 2									
90	155	NS160•MA	150	160	1350	LC1-D115••	200	ATV-68•10N4	145
110	187	NS250•MA	220	235	1980	LC1-F185••	275	ATV-68•13N4	175
132	227	NS250•MA	220	235	1980	LC1-F185••	275	ATV-68•15N4	212
160	288	NS400•MA	320	390	2880	LC1-F265••	300	ATV-68•19N4	269
200	362	NS400•MA	320	390	2880	LC1-F330••	360	ATV-68•23N4	338
220	391	NS400•MA	320	390	2880	LC1-F400••	430	ATV-68•28N4	365
250	440	NS630•MA	500	585	4500	LC1-F400••	430	ATV-68•28N4	411
517	517	NS630•MA	500	585	4500	LC1-F500••	580	ATV-68•33N4	483
Координация типа 1									
400	708	C801•STR35ME	800	770	1600	LC1-F630••	850	ATV-68•43N4	662
450	781	C801•STR35ME	800	770	1600	LC1-F630••	850	ATV-68•53N4	730
500	864	C1001•STR35ME	1000	925	2000	LC1-F800••	850	ATV-68•53N4	808
630	1008	C1251•STR35ME	1250	1100	2500	LC1-F780••	1350	ATV-68•63N4	942

Трехфазное напряжение питания 500 В

Для применений с увеличенным моментом									
Координация типа 2									
75	113	NS160•MA	150	160	1350	LC1-D115••	200	ATV-68•10N4	106
90	137	NS160•MA	150	160	1350	LC1-D115••	200	ATV-68•13N4	129
110	167	NS160•MA	150	160	1350	LC1-D115••	200	ATV-68•15N4	157
132	200	NS250•MA	220	235	1980	LC1-F185••	275	ATV-68•19N4	188
160	260	NS400•MA	320	390	2880	LC1-F265••	300	ATV-68•23N4	244
200	323	NS400•MA	320	390	2880	LC1-F330••	360	ATV-68•28N4	304
220	350	NS400•MA	320	390	2880	LC1-F330••	360	ATV-68•33N4	329
250	380	NS400•MA	320	390	2880	LC1-F330••	360	ATV-68•33N4	357
315	494	NS630•MA	500	585	4500	LC1-F500••	580	ATV-68•43N4	464
400	614	NS630•MA	500	585	4500	LC1-F500••	580	ATV-68•53N4	577
Координация типа 1									
450	670	C801•STR35ME	800	770	1600	LC1-F630••	850	ATV-68•63N4	630
500	723	C801•STR35ME	800	770	1600	LC1-F630••	850	ATV-68•63N4	680
Для применений с нормальным моментом									
Координация типа 2									
90	136	NS160•MA	150	160	1350	LC1-D115••	200	ATV-68•10N4	128
110	165	NS160•MA	150	160	1350	LC1-D115••	200	ATV-68•13N4	155
132	200	NS250•MA	220	235	1980	LC1-F185••	275	ATV-68•15N4	188
160	240	NS250•MA	220	235	1980	LC1-F185••	275	ATV-68•19N4	226
200	312	NS400•MA	320	390	2880	LC1-F265••	300	ATV-68•23N4	293
220	350	NS400•MA	320	390	2880	LC1-F330••	360	ATV-68•28N4	329
250	388	NS400•MA	320	390	2880	LC1-F400••	430	ATV-68•28N4	365
517	456	NS630•MA	500	585	4500	LC1-F500••	580	ATV-68•33N4	429
400	592	NS630•MA	500	585	4500	LC1-F500••	580	ATV-68•43N4	556
Координация типа 1									
450	670	C801•STR35ME	800	770	1600	LC1-F630••	850	ATV-68•53N4	630
500	736	C801•STR35ME	800	770	1600	LC1-F630••	850	ATV-68•53N4	692
630	868	C1001•STR35ME	1000	925	2000	LC1-F800••	850	ATV-68•63N4	816



NS250HMA
+
LC1-F185••
+
ATV-68•13N4

(1) Магнитный выключатель - аппарат Merlin Gerin. Замените точку в номере по каталогу буквой, соответствующей характеристике расцепителя выключателя (см. предыдущую стр.)

(2) Для определения полного каталожного номера контакторов (дополнительные контакты, напряжение цепи управления, число полюсов) см. наш каталог n° 16653.

(3) Замените точку в номере по каталогу в зависимости от требуемого типа преобразователя (см. стр 10 и 11).

(4) Линейный ток, соответствующий максимальному току преобразователя при максимальной окружающей температуре 40 - 45 °C, в зависимости от типа (см. стр. 4, 28 и 29).

Преобразователи частоты для асинхронных двигателей

Altivar 68
Диалог

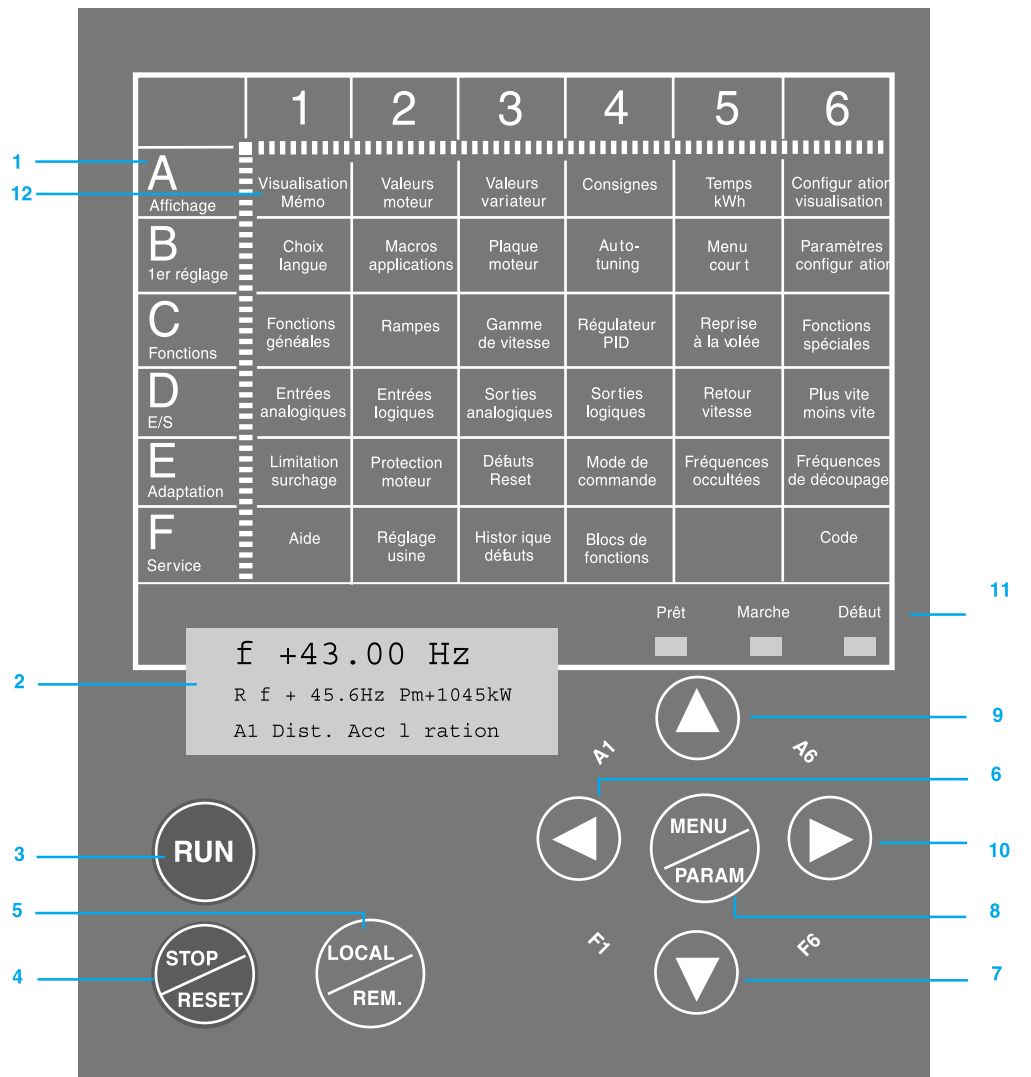
Описание

Представление терминала программирования

Преобразователь частоты Altivar 68 имеет терминал программирования на передней панели, позволяющий осуществлять:

- локальное управление преобразователем;
- конфигурирование различных параметров;
- отображение и сигнализацию состояния преобразователя.

Знакомство с клавиатурой управления



- 1 Справочная таблица для просмотра меню
- 2 Жидкокристаллический экран отображения
- 3 Клавиша "Пуск" для локального режима
- 4 Клавиша "Стоп" для локального или дистанционного режима, перепрограммируемая на сброс неисправности
- 5 Клавиша "Локальное/Дистанционное" выбор режима управления от пульта или через клеммник
- 6 Клавиша "Влево" для выбора пункта меню и перемещения курсора влево или управления вращением назад в локальном режиме
- 7 Клавиша "Вниз" для выбора пункта меню и уменьшения числового значения или задающего воздействия в локальном режиме
- 8 Клавиша "Меню/параметры" для доступа к настройкам параметров или выхода из настроенного режима для возврата в меню
- 9 Клавиша "Вверх" для выбора пункта меню и увеличения числового значения или задающего воздействия в локальном режиме
- 10 Клавиша "Вправо" для выбора пункта меню и перемещения курсора вправо или управления вращением вперед в локальном режиме
- 11 Отображение состояния преобразователя: готовность, работа или неисправность
- 12 Меню базовой индикации и сохранения параметров

Преобразователи частоты для асинхронных двигателей

Altivar 68

Диалог

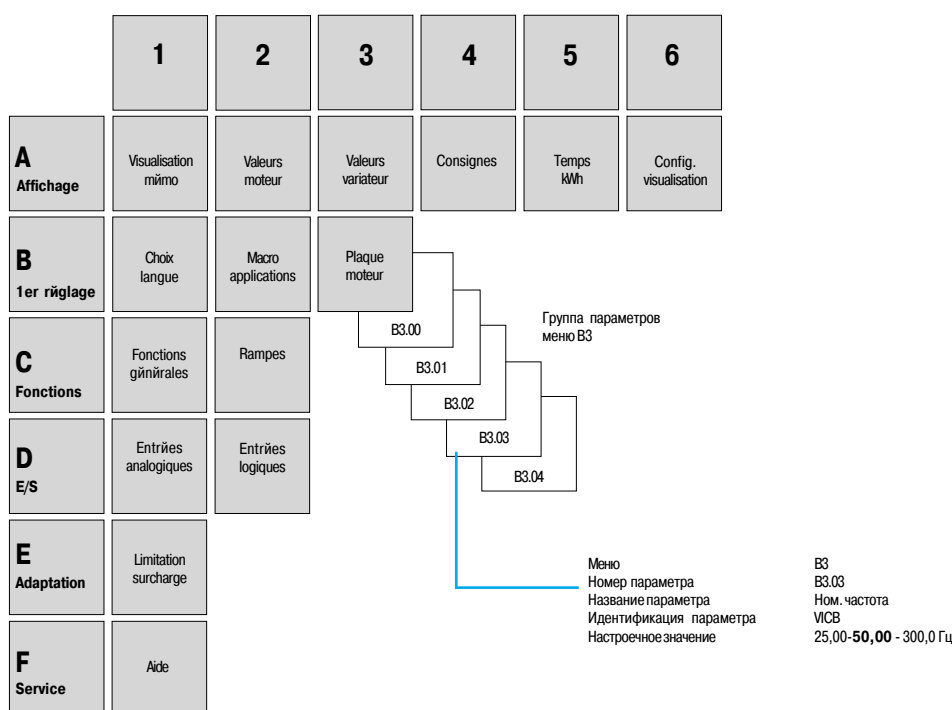
Описание (продолжение)

Представление терминала программирования (продолжение)

Меню

Различные меню A, B, C, D, E, F определяют группы однородных меню, состоящих из набора параметров.

Тип меню	Назначение
A1 - A6	Отображение
B1 - B6	Ввод в эксплуатацию
C1 - C6	Объединение функций
D1 - D6	Конфигурация входов-выходов, обратная связь по скорости и автоматический задатчик
E1 - E6	Ограничение и защита преобразователя
F1 - F6	Сервис, заводские настройки, логические блоки и компараторы



- Доступ к параметрам меню осуществляется клавишей "Меню/параметры"
- Меню A1 - отображение имеет специальное назначение: оно не содержит никакого параметра, кроме базовой индикации. Только при переходе к базовой индикации (клавиша "Меню/параметры") осуществляется сохранение измененных значений в долговременной памяти ПЧ
- Каждое меню доступно с помощью клавиш просмотра

Локальное управление

Для управления преобразователем с помощью встроенного терминала необходимо активизировать режим локального управления. Клавиша "Локальное/дистанционное" позволяет это сделать из меню базовой индикации.

В локальном режиме активизированы следующие клавиши:

Клавиши	Базовая индикация	Меню	Группа параметров
	Пуск	-	-
	Стоп/сброс	(Стоп) / сброс	(Стоп) / сброс
	Увеличение задающего сигнала	Поиск меню	Просмотр параметров или увеличение их значений
	Уменьшение задающего сигнала	Поиск меню их значений	Просмотр параметров или уменьшение
	Вращение назад	Поиск меню	Перемещение курсора влево
	Вращение вперед	Поиск меню	Перемещение курсора вправо

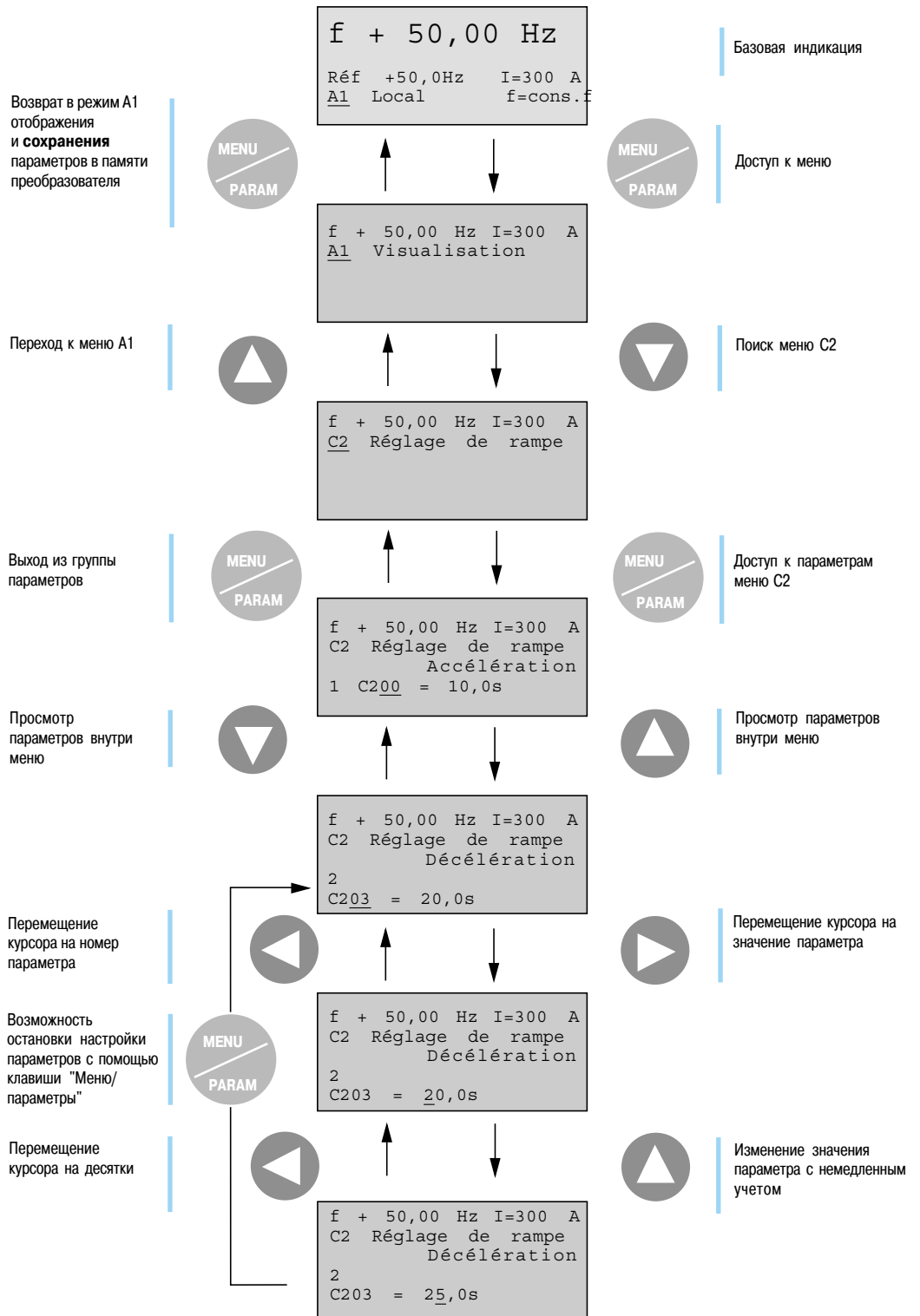
Преобразователи частоты для асинхронных двигателей

Altivar 68
Диалог

Описание (продолжение)

Представление терминала программирования (продолжение)

Пример настройки параметров



Курсор = подчеркнутые цифра или буква

Преобразователи частоты для асинхронных двигателей

Altivar 68

Функции

Перечень функций

Клавиша клавиатуры управления и соответствующая функция

A Индикация

- A1 Отображение (базовая индикация, функция сохранения)
- A2 Отображение параметров двигателя: ток, скорость и т.д.
- A3 Отображение параметров преобразователя: тепловое состояние и т.д.
- A4 Отображение задающих воздействий
- A5 Отображение времени работы в часах и потребляемой энергии в кВт
- A6 Конфигурация базовой индикации. Отображение трех перепрограммируемых параметров

B Ввод в эксплуатацию

- B1 Выбор языка
- B2 Выбор прикладной программы (предварительная настройка в зависимости от применения, 4 возможности выбора)
- B3 Настройка параметров двигателя
- B4 Измерение параметров двигателя (по выбору)
- B5 Доступ к основным настройкам краткого меню.
Данное меню объединяет основные параметры для применения, отличающиеся от заводской настройки

C Функции

C1 Основные функции:

- Переходный перегрузочный момент (до 180% Mn)
 - настройка диапазона переходного момента
- Выбор типа остановки:
 - на выбеге;
 - с заданным темпом;
 - быстрая
- Выбор режима торможения:
 - без тормозного модуля (стандартный);
 - с тормозным модулем;
 - быстрая без тормозного модуля. Такое торможение является экономически выгодным для простых применений, чтобы избежать использования внешнего тормозного устройства. Быстрая остановка двигателя мощностью 250 кВт с суммарным моментом инерции, приведенным к валу двигателя, в 2-3 раза большим момента инерции двигателя осуществляется за 4 с. Во время торможения увеличиваются потери и шум двигателя (примечание: тормозной момент не является постоянным)
- Предварительно заданные скорости
- Пошаговая работа (JOG)
- Энергосбережение для применений с переменным моментом (уменьшение тока намагничивания для применений с квадратичным моментом нагрузки)

C2 Выбор темпов ускорения и замедления:

- Переключение 2-х темпов.
- Выбор S или U-образной кривой разгона-торможения с настройкой сглаживания.

C3 Настройка нижней и верхней скорости:

- Возможность запрета одного направления вращения.

C4 ПИД-регулятор (простой или с коррекцией задания)

C5 Подхват на ходу

C6 Специальные функции:

- Управление сетевым контактором
- Последовательность торможения, адаптированная для подъемных механизмов, с импульсом на снятие тормоза, возможностью управления контактом наложения тормоза, определением ошибки между заданием и обратной связью по скорости (возможна настройка), противодрожанием
- Последовательность торможения, адаптированная для механизмов перемещения

Преобразователи частоты для асинхронных двигателей

Altivar 68

ФУНКЦИИ (продолжение)

Перечень функций (продолжение)

Клавиша клавиатуры управления и соответствующая функция

D Входы-выходы

D1 Конфигурация аналоговых входов и настройка минимального и максимального значений на каждом входе:

- Задание частоты (автоматическое), стандартный выбор
- Ручное задание частоты
- Задающий сигнал ПИД-регулятора
- Сигнал обратной связи ПИД-регулятора
- Корректировка задающего сигнала
- Ограничение момента

D2 Конфигурация логических входов:

- Ручное/автоматическое
Данная команда переключает один из задающих сигналов: ручное или автоматическое задание
- Локальное/дистанционное (LOCAL/REMOTE)
Данная команда определяет выбор локального или дистанционного режимов управления.

- **Локальное управление** соответствует командам с клавиш графического терминала и логическим сигналам, посланным логическими входами, назначенными для локального режима:



- **Дистанционное управление** соответствует логическим и аналоговым сигналам, посланным через клеммник (отличными от запрограммированных на локальный режим) и по сетям:
 - пуск-стоп постоянной командой (2-х проводное управление);
 - пуск-стоп импульсной командой (3-х проводное управление);
 - дистанционный автоматический задатчик (быстрее-медленнее);
 - пуск-стоп локальной импульсной командой (3-х проводное управление);
 - локальный автоматический задатчик (быстрее-медленнее);
 - пошаговая работа (JOG);
 - заданные скорости (8 скоростей);
 - выбор темпов 1 или 2;
 - выбор макропользователя; позволяет управлять одним двигателем двумя различными комплектами параметров конфигурации или последовательно двумя двигателями; макропользователь - это полный комплект параметров конфигурации, включая измерение параметров и тепловую защиту каждого двигателя;
 - блокировка преобразователя, остановка на выбеге
- Контроль за внешними событиями с индикацией типа неисправности в зависимости от конфигурации:
 - внешняя неисправность;
 - внешняя неисправность двигателя;
 - внешняя неисправность изоляции;
 - внешняя неисправность тормозного модуля;
 - блокировка преобразователя (этот вход позволяет контролировать и отображать на экране терминала состояние внешней аппаратуры ПЧ, способной воспрепятствовать запуску преобразователя (предохранитель, контактор, вентилятор и т.д.);
 - сброс неисправностей;
 - внешнее ограничение момента;
 - активизация ПИД-регулятора;
 - активизация действия П, И и Д коэффициентов ПИД-регулятора;
 - регулирование скорости в разомкнутой или замкнутой системе, позволяет перейти с замкнутой на разомкнутую систему;
 - обработка сигнала контакта снятия тормоза;
 - управление быстрой остановкой в случае управления сетевым контактором с помощью преобразователя;
 - блокировка параметров (данная команда позволяет запретить любое изменение параметров с клавиатуры);
 - локальная форсировка (подача команд возможна только в локальном режиме)

Преобразователи частоты для асинхронных двигателей

Altivar 68

Функции (продолжение)

Перечень функций (продолжение)

Клавиша клавиатуры управления и соответствующая функция

D3 Назначение аналоговых выходов:

- Выходная частота (со знаком или без)
- Ток двигателя
- Момент (со знаком или без)
- Мощность двигателя
- Напряжение двигателя
- Скорость в об/мин (со знаком или без)
- Внутреннее задание частоты
- Задание ограничения момента
- Задание ПИД-регулятора
- Обратная связь ПИД-регулятора
- Ошибка ПИД-регулятора
- Задания, поступающие по сети

D4 Назначение логических выходов

- Снятие тормоза (последовательность торможения)
- Выбор макропользователя 1 или 2
- Активизация внешнего ограничения момент
- Выход логических блоков
- Выход блоков компараторов
- Различные состояния преобразователя:
 - готовность;
 - работа;
 - готовность + работа;
 - неисправность;
 - сигнализация;
 - генераторный режим работы;
 - наличие сетевого питания;
 - режим локального управления;
 - нагрузка звена постоянного тока;
 - режим ручного управления;
 - ПИД-регулятор активизирован;
 - усиление ПИД-регулятора допустимо;
 - регулятор замкнутого контура скорости
- Контроль:
 - превышения заданной частоты над частотой двигателя (регулируемый гистерезис);
 - превышения частоты двигателя над регулируемым пороговым значением;
 - кода управления преобразователя

D5 Обратная связь по импульсному датчику

- Выбор режима управления:
 - без компенсации скольжения;
 - с компенсацией скольжения (возможность настройки динамики компенсации скольжения);
 - с обратной связью по импульсному датчику
- В режиме с обратной связью по скорости возможна настройка количества импульсов на оборот, пропорциональной, интегральной и дифференциальной составляющих

D6 Быстрее/медленнее (автоматический задатчик)

- Выбор задания момента или скорости
 - Настройка нижней и верхней скоростей, темпов ускорения
 - Сохранение задания
- Возможна настройка задания в меню, которое сохраняется после команды остановки или снятия напряжения. Это задание учитывается после подачи новой команды пуска
- Выбор управления функцией "Быстрее/медленнее" через клеммник в локальном или дистанционном режиме
 - Выбор управления функцией "Быстрее/медленнее" с терминала или через клеммник

Преобразователи частоты для асинхронных двигателей

Altivar 68

Функции (продолжение)

Перечень функций (продолжение)

Клавиша клавиатуры управления и соответствующая функция

Е Адаптация преобразователя к конкретной установке

Е1 Ограничение перегрузок:

- Настройка максимального тока преобразователя (активизация ограничения возможна с помощью логического входа)
- Настройка максимального момента двигателя (активизация ограничения возможна с помощью логического входа)

Е2 Защита, адаптированная к двигателю:

- Обработка сигнала термозонда РТС
- Тепловая времятоковая защита двигателя путем расчета I^2t
- Определение блокировки ротора с настройкой времени и частоты заклинивания
- Защита от превышения скорости
- Определение максимальной скорости двигателя

Е3 Обработка сигналов внешней неисправности

- Пониженное напряжение:
 - нет необходимости рассматривать пониженное напряжение как устойчивую неисправность, оно может приниматься в расчет только при работе ПЧ;
 - настройка выдержки времени реакции на пониженное напряжение;
 - автоматический повторный пуск (3 раза в течение 5 минут)
- Потеря сигнала 4/20 мА
- Обработка внешних неисправностей:
 - учет выдержки времени перед выключением;
 - конфигурация условий, при которых учитывается неисправность (ПЧ работает, контакт нормально закрытый или открытый и т.д.)

Е4 Выбор способов управления преобразователем:

- Возможный выбор источника задания частоты:
 - локальный и дистанционный;
 - локальный;
 - дистанционный
- Способ управления:
 - локальный и дистанционный;
 - локальный;
 - дистанционный
- Источник локального и дистанционного управления:
 - клавиатура терминала;
 - клеммник

Е5 Пропуск частотных окон

- Настройка гистерезиса

Е6 Выбор частоты модуляции

- 2,5 кГц
- 5 кГц
- 10 кГц

Преобразователи частоты для асинхронных двигателей

Altivar 68

Функции (продолжение)

Перечень функций (продолжение)

Клавиша клавиатуры управления и соответствующая функция

F Обслуживание

- Проверка повреждения заземления
- Проверка цепи управления

F2 Возврат к заводским настройкам (кроме данных двигателя)

- Возврат к заводским настройкам данных двигателя
- Возврат к заводским настройкам применений (все параметры, кроме данных двигателя и языка)

F3 Список неисправностей

- Счетчик неисправностей
- Выбор 16 последних неисправностей, индикация информации о 14 неисправностях (время наработки, выходная частота, ток и т.д.). Эта информация соответствует действительным значениям, имевшим место за 10 мс до возникновения неисправности

F4 Блок логических функций

Преобразователь имеет 4 блока компараторов (больше, меньше, равно и неравно) и 2 блока логических функций (И, ИЛИ, равно, не равно)

Выходные сигналы логических функций могут использоваться с выдержкой времени

Входом блока может быть, по выбору, внешний или внутренний сигнал преобразователя

Выходом блоков может быть, по выбору, логический выход или непосредственное воздействие на преобразователь

F6 Блокировка изменения параметров с помощью кода доступа

- Выбор блокировки: с клавиатуры, по сети или через клеммник
- Выбор кода доступа

Преобразователи частоты для асинхронных двигателей

Altivar 68

Комплектный преобразователь в шкафу

Описание, характеристики

Описание

Преобразователи Altivar 68 могут поставляться укомплектованными в шкафах, что облегчает их ввод в эксплуатацию и гарантирует хорошую вентиляцию.

Два варианта поставки

- Преобразователь Altivar 68 в шкафу со степенью защиты IP 23:
 - доступ воздуха через сетку на двери шкафа;
 - выход воздуха через сетку на крыше шкафа.
- Преобразователь Altivar 68 в шкафу со степенью защиты IP 54:
 - доступ воздуха через вентилятор с фильтром для ПЧ ATV-68•10N4 - •19N4 и через сетку с фильтром на дополнительной опорной плите для ПЧ ATV-68•23N4 - •63N4,
 - выход воздуха через сетку на крыше шкафа

Базовая комплектация шкафа содержит

- разъединитель и быстродействующие предохранители;
- сетевые дроссели;
- преобразователь Altivar 68

Дополнительное оборудование

Укомплектованный преобразователь Altivar 68 может оснащаться тем же оборудованием, что и серия ATV-68, а также специальным оборудованием для его установки в шкафу.

Оборудование, общее для всех габаритов:

- комплект для выносного монтажа терминала программирования;
- окно доступа к терминалу программирования;
- удлинитель ручки разъединителя;
- трансформатор питания схемы управления 400 В или 500/230 В;
- освещение шкафа;
- источник питания 24 В для цепей управления преобразователя;
- персональный клеммник пользователя;
- кнопка аварийной остановки.

Оборудование, варьируемое в зависимости от габарита преобразователя:

- защитный выключатель с удлинителем ручки;
- входные фильтры подавители радиопомех;
- сетевой контактор;
- дополнительные дроссели двигателя;
- опорная плита шкафа.

Характеристики

Степень защиты шкафа	IP 23 или IP 54
Макс. температура окружающей среды	+ 35 °C
Подключение сети	Непосредственно к выключателю или разъединителю
Подключение двигателя	Непосредственно к преобразователю
Подключение клеммника управления	Непосредственно к преобразователю

За дополнительной информацией обращайтесь в "Шнейдер Электрик".

Преобразователи частоты для асинхронных двигателей

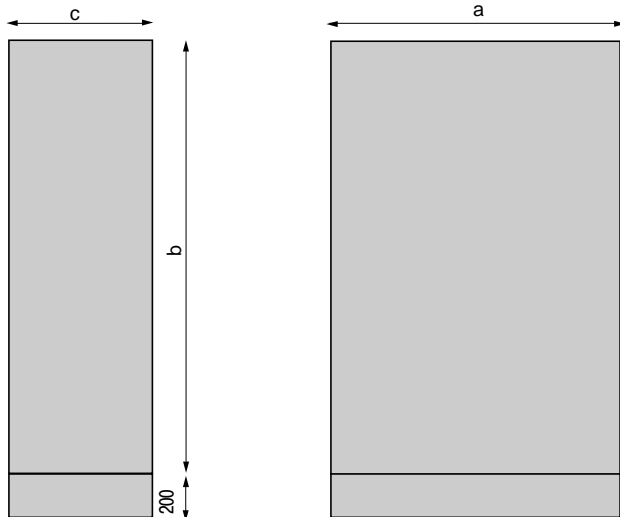
Altivar 68

Комплектный преобразователь в шкафу

Размеры

Размеры

Комплектный Altivar 68 в шкафу



← Дополнительная опорная плита для ATV-68•23N4 - •63N4 в шкафу IP 54; для этих габаритов размеры опорной плиты уже учтены в размерах шкафа.

Базовый шкаф

Степень защиты IP 23

С преобразователями	a	b	c
ATV-68•10N4	600	2060	500
ATV-68•13N4	800	2060	500
ATV-68•15N4			
ATV-68•19N4			
ATV-68•23N4	1200	2060	500
ATV-68•28N4			
ATV-68•33N4			
ATV-68•43N4	2400	2060	500
ATV-68•53N4			
ATV-68•63N4			

Степень защиты IP 54

С преобразователями	a	b	c
ATV-68•10N4	600	2060	500
ATV-68•13N4	800	2060	500
ATV-68•15N4			
ATV-68•19N4			
ATV-68•23N4	1200	2400 (1)	500
ATV-68•28N4			
ATV-68•33N4			
ATV-68•43N4	2400	2400 (1)	500
ATV-68•53N4			
ATV-68•63N4			

Шкаф с выходными фильтрами

Степень защиты IP 23

С преобразователями	a	b	c
ATV-68•10N4	600	2060	500
ATV-68•13N4	800	2060	500
ATV-68•15N4			
ATV-68•19N4			
ATV-68•23N4	1400	2060	500
ATV-68•28N4			
ATV-68•33N4			
ATV-68•43N4	3000	2060	500
ATV-68•53N4			
ATV-68•63N4			

Степень защиты IP 54

С преобразователями	a	b	c
ATV-68•10N4	600	2060	500
ATV-68•13N4	800	2060	500
ATV-68•15N4			
ATV-68•19N4			
ATV-68•23N4	1400	2400 (1)	500
ATV-68•28N4			
ATV-68•33N4			
ATV-68•43N4	3000	2400 (1)	500
ATV-68•53N4			
ATV-68•63N4			

(1) Шкаф поставляется вместе со встроенной опорной плитой, размеры которой уже учтены.