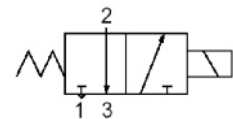


- Крышка корпуса из нержавеющей стали
- Низкая потребляемая мощность - 0.1 Вт (энергосберегающее исполнение)
- Минимальный нагрев катушки электромагнита всего на 10С (с энергосберегающей схемой)
- Компактная конструкция
- Возможность использования как самостоятельно, так и в качестве пилотного клапана
- Исполнение с повышенной в 2 раза пропускной способностью (V114A)



Технические характеристики

Тип	V114		V114A
Среда	Очищенный сжатый воздух с содержанием масла или без него		
Рабочее давление (МПа)	0 ~ 0.7		
Рабочая температура (°C)	-10 ~ 50		
Пропускная способность (норм.л/мин)	8	16	
Время срабатывания (мс)	Включение	<5	
	Выключение	<4	
Макс. частота срабатывания (Гц)	20		
Вспомогат. ручное управление	Кнопка (без блокировки) ¹⁾		
Смазка	Не требуется		
Монтажное положение	Произвольное		
Устойчивость к вибрации / удару (м/с ²) ²⁾	150/30		
Степень защиты	IP50		
Электрический подвод	2-х клеммный разъем		
Номинальное напряжение (В)	DC	24	
	AC	-	220
Потребляемая мощность	DC (Вт)	0.4 (энергосберегающ. исполнение - 0.1)	
	AC (ВА)	-	2.5 (с индикатором 2.6)
Вес (г) ³⁾	13 (27)	16 (30)	

¹⁾ Ручное управление с блокировкой (винт) поставляется по запросу

²⁾ Условия испытаний: вибрация с частотой от 45 до 2000 Гц в осевом и перпендикулярном направлениях, во включенном и выключенном состояниях; однократный удар в осевом и перпендикулярном направлениях, во включенном и выключенном состояниях.

³⁾ Значения веса, указанные в скобках для исполнений с монтажом на индивидуальной плите.

Номер для заказа

Номер для заказа	Тип	Напряжение питания	Расход (норм.л./мин.)
V114-5LOU	V114 (стандартное исполнение)	24 VDC	8
V114T-5LOU	V114T (энергосберегающее исполнение: 0.1 Вт)		
V114A-5LOU	V114A (повышенная пропускная способность)	24 VDC	16
V114A-4LOU		220 VDC	

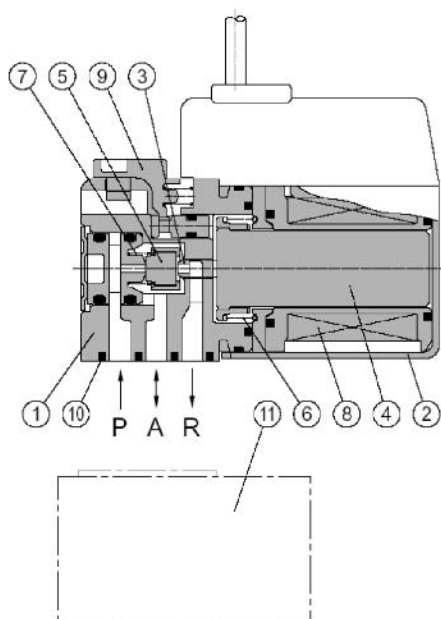
Примечание:
указанные в таблице исполнения имеют искрогаситель и индикатор состояния.

Н.О. поставляется по запросу

Присоединительная плита и ответные части разъемов заказываются отдельно (стр.140).

3/2 пневмораспределитель с прямым электромагнитным управлением V114

Конструкция



Спецификация

Поз.	Обозначение	Материал
1	Корпус	Полиацеталь
2	Кожух	Сталь нержавеющая
3	Толкатель	Полиацеталь
4	Якорь	Сталь нерж., полиацеталь
5	Клапан	FKM
6	Возвратная пружина	Сталь нержавеющая
7	Пружина	Сталь нержавеющая
8	Катушка	–
9	Ручное управление	Полиацеталь

Принадлежности (заказываются отдельно)

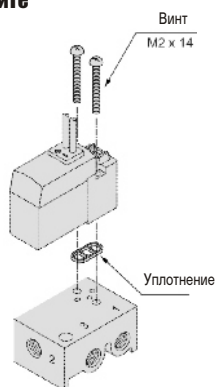
Поз.	Обозначение	Номер для заказа	Материал
10	Уплотнение с 2 винтами V100-31-1A	FKM, сталь	
11	Индивидуальная присоединит. плата	V100-74-1	Алюминий (литье под давлением)

Ответные части разъема (заказываются отдельно)

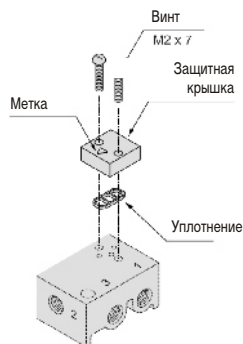
Длина кабеля (мм)	Номер для заказа	
	24VDC	220VAC
600	SY100-30-4A-6	SY100-30-3A-6
1000	SY100-30-4A-10	SY100-30-3A-10
2000	SY100-30-4A-20	SY100-30-3A-20
3000	SY100-30-4A-30	SY100-30-3A-30

Монтаж

Установка пневмораспределителя на плате



Установка крышки на плате

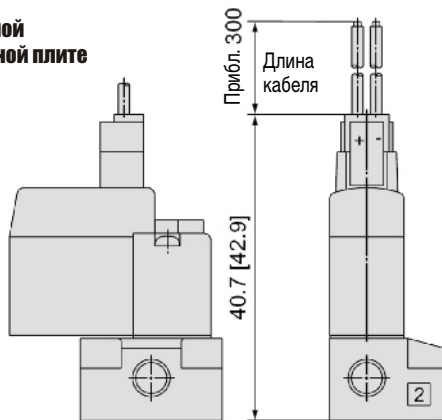


Принадлежности (заказываются отдельно)

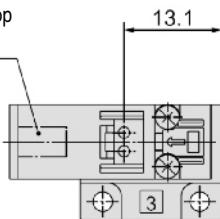
Наименование	Номер для заказа
Уплотнение с винтами	V100-31-1A
Крышка с уплотнением и винтами	V100-71-1A

Размеры и данные по заказу многосекционной плиты

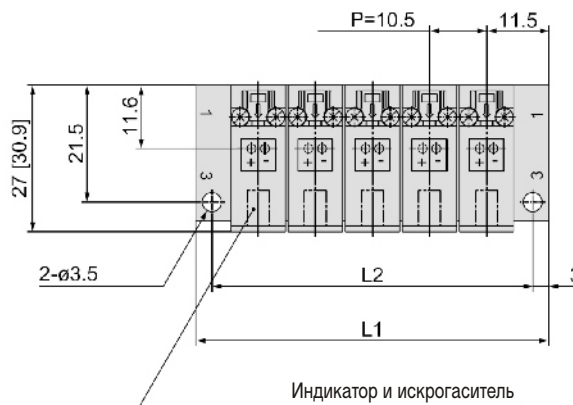
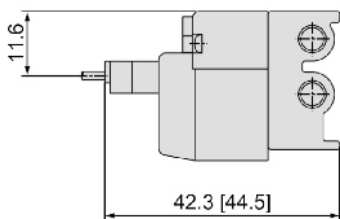
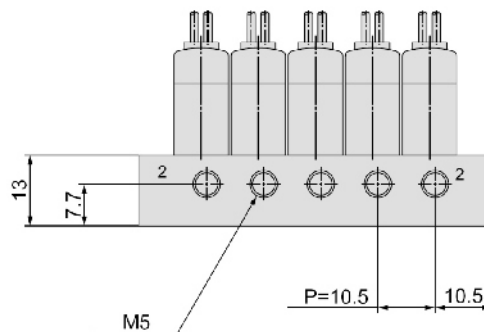
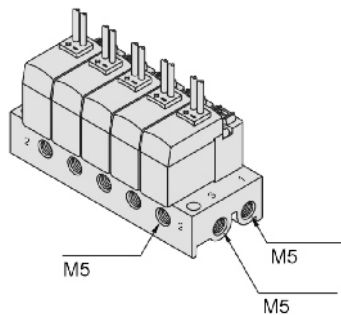
Монтаж на индивидуальной соединительной плите



Световой индикатор и искрогаситель



Размеры и данные по заказу многосекционной плиты



Номер для заказа многосекционной плиты

Количество секций	Номер для заказа
2	V100-S41-02-M5
3	V100-S41-03-M5
4	V100-S41-04-M5
5	V100-S41-05-M5
6	V100-S41-06-M5
7	V100-S41-07-M5
8	V100-S41-08-M5
9	V100-S41-09-M5
10	V100-S41-10-M5
11	V100-S41-11-M5
12	V100-S41-12-M5
13	V100-S41-13-M5
14	V100-S41-14-M5
15	V100-S41-15-M5
16	V100-S41-16-M5
17	V100-S41-17-M5
18	V100-S41-18-M5
19	V100-S41-19-M5
20	V100-S41-20-M5

Размеры

Кол. секций	2	3	4	5	6	7	8	9	10	11	12	13	14	15	16	17	18	19	20
L1	33.5	44	54.5	65	75.5	86	96.5	107	117.5	128	138.5	149	159.5	170	180.5	191	201.5	212	222.5
L2	27.5	38	48.5	59	69.5	80	90.5	101	111.5	122	132.5	143	153.5	164	174.5	185	195.5	206	216.5

3/2 миниатюрный пневмораспределитель с прямым электромагнитным управлением

VQ100

M3

- Ресурс – не менее 200 миллионов циклов
- Высокая скорость срабатывания (менее 5 мс)
- Компактная конструкция

Технические характеристики

Тип	VQ110 (Н.З.)	VQ120 (Н.О.)
Среда	Очищенный сжатый воздух с содержанием масла или без него, инертный газ	
Диапазон рабочего давления (МПа)	0 – 0.8	0 – 0.5
Диапазон рабочих температур * (°C)	-10 – +50	
Время срабатывания (мс)	ВКЛ.: 3.5; ВЫКЛ.: 1.5	<5
Вспомогательное ручное управление	Не блокируется	
Монтажное положение	Произвольное	
Напряжение ** (В, DC)	24	
Допуск по напряжению	±10%	
Потребляемая мощность (Вт, DC)	1	
Степень защиты	IP40	
Класс изоляции	В	
Искрогашение	Стандартное исполнение	
Индикатор рабочего состояния	Стандартное исполнение	

* При низкой температуре использовать сухой воздух

** Другие напряжения по запросу



Номер для заказа

Конструктивное исполнение	Номер для заказа	Принцип действия	Условное обозначение	Расход (л/мин)	Вес (г)
Монтаж на общей или индивидуальной плате	VQ110-5LO-Q	3/2 Н.З.		15.7	12.6
	VQ120-5LO-Q	3/2 Н.О.		11	12.6

Номер для заказа ответной части разъема (заказывается отдельно)

Длина кабеля (мм)	Номер для заказа
600	АХТ661-14АН-6
1000	АХТ661-14АН-10
2000	АХТ661-14АН-20
3000	АХТ661-14АН-30

Ответные части разъемов заказываются отдельно

Присоединительная плата заказывается отдельно

Номер для заказа индивидуальной присоединительной платы

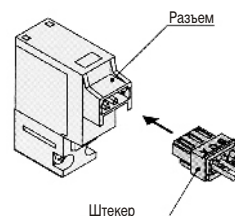
Присоединит. резьба	Номер для заказа
M5	АХТ662-1-1

Номер для заказа многосекционной платы

Количество секций	Номер для заказа
2	VV3Q12-02
3	VV3Q12-03
4	VV3Q12-04
5	VV3Q12-05
6	VV3Q12-06
7	VV3Q12-07
8	VV3Q12-08
9	VV3Q12-09
10	VV3Q12-10
11	VV3Q12-11
12	VV3Q12-12

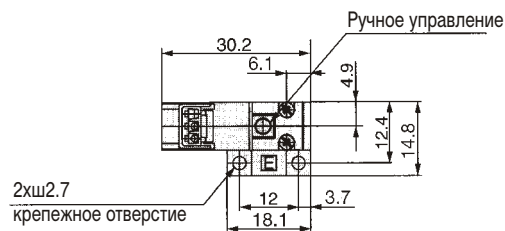
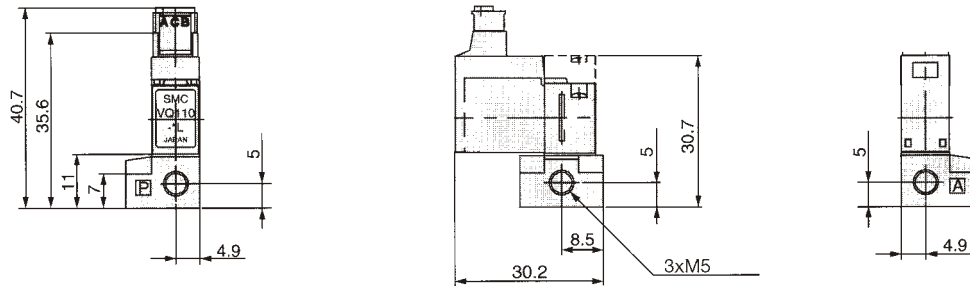
Принадлежности (заказываются отдельно)

Обозначение	Номер для заказа
Крышка с уплотнением и винтами для резервной позиции на многосекционной плате	VVQ100-10A-2

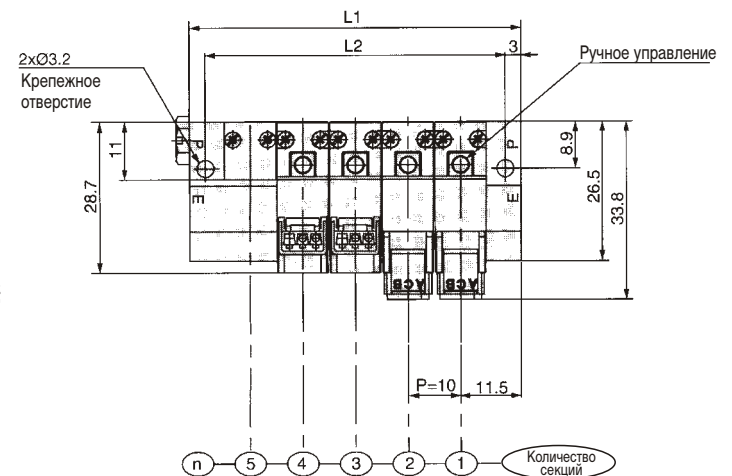
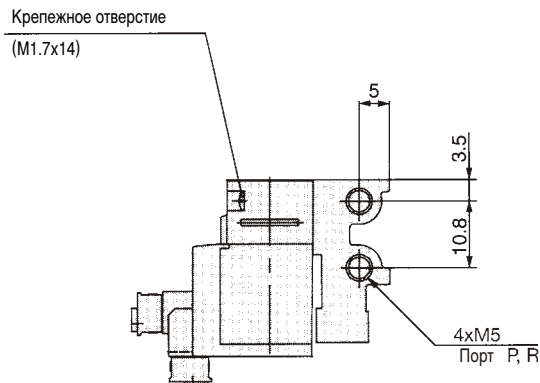
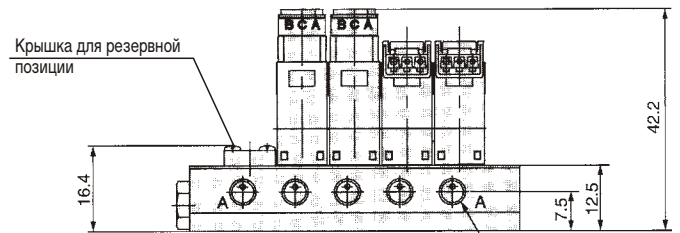


Индивидуальная плата / размеры

VQ110-5L0-Q
VQ120-5L0-Q



Многосекционная плата / размеры



Компания SMC сохраняет за собой право на внесение технических и размерных изменений

Кол. секций	1	2	3	4	5	6	7	8	9	10	11	12
L1	23	33	43	53	63	73	83	93	103	113	123	133
L2	17	27	37	47	57	67	77	87	97	107	117	127

3/2 пневмораспределитель с прямым электромагнитным управлением

VZ110

M5

- Компактная конструкция
- Может использоваться для вакуума
- Низкая потребляемая мощность
- Высокая пропускная способность

Технические характеристики

Среда	Очищенный сжатый воздух с содержанием масла или без него.
Тип управления	Прямое управление
Рабочий диапазон давления (МПа)	-0.1 – 0.7
Диапазон рабочих температур (°C)	0 – +50
Время срабатывания (мс)	<5
Макс. частота срабатывания (Гц)	15
Вспомогательное ручное управление	Не блокируется
Монтажное положение	Произвольное
Электрический подвод	2-х клеммный разъем
Напряжение* (В, DC)	24
Допуск по напряжению	-15 % до +10%
Потребляемая мощность (Вт, DC)	1.8 (с индикатором рабочего состояния 2.1)
Степень защиты	IP50
Класс изоляции	E
Искрогашение	Стандартное исполнение
Индикатор рабочего состояния	Стандартное исполнение

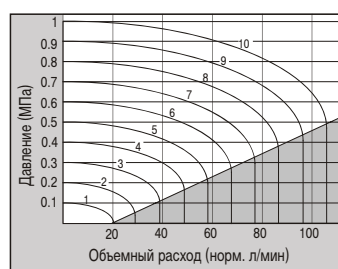
* Другие напряжения по запросу



Номер для заказа*

Номер для заказа	Тип	Условное обозначение	Присоед. резьба	Номинальный расход воздуха (норм. л/мин)	Вес (г)
24 V DC					
VZ110-5MOZ-M5	3/2 Н.З.		M5	48	70

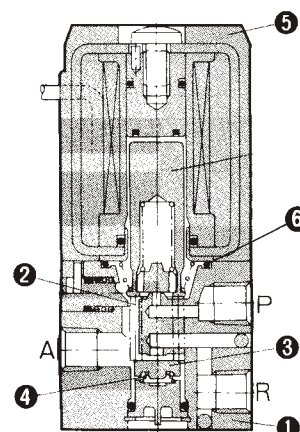
Характеристики расхода



Спецификация

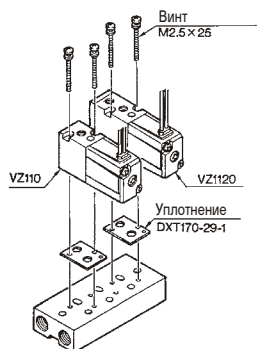
Поз.	Обозначение	Материал
1	Корпус пневмораспределителя	Легкий сплав
2	Палец	Сталь нержавеющей
3	Седло клапана	NBR
4	Пружина	Сталь нержавеющей
5	Вспомогательный элемент	—
6	Кольцевая прокладка (13x11x1)	NBR

3/2, нормально закрытый

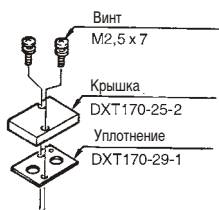


Монтаж

Установка пневмораспределителя на присоединительной плите



Крышка на присоединительной плите



Запасные части

Обозначение	Номер для заказа
Комплект, состоящий из уплотнения между пневмораспределителем и присоединительной плитой и крепежных винтов пневмораспределителя	DXT170-29-1A
Запасной элемент включения с катушкой электромагнита, 24 VDC	DXT170-A-5MOZ

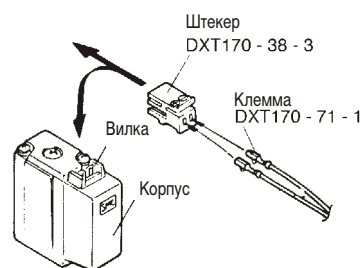
Номер для заказа ответных частей разъема (заказываются отдельно)

Номер для заказа	Длина кабеля (мм)	Описание
DXT170-80-4A-6	600	Штекер с кабелем,
DXT170-80-4A-20	2000	без оболочки,
DXT170-80-4A-30	3000	без защитного колпачка
DXT170-123-A-6	600	Штекер с кабелем,
DXT170-123-A-20	2000	с оболочкой,
DXT170-123-A-30	3000	с защитным колпачком

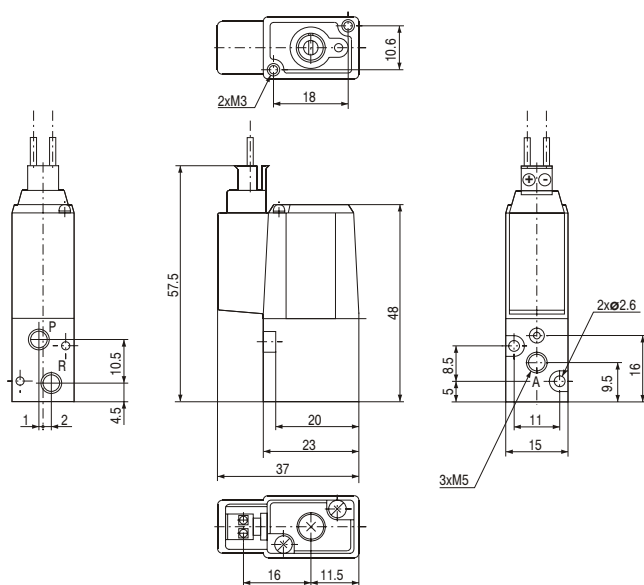
Принадлежности

Обозначение	Номер для заказа
Крышка с уплотнением и винтами	DXT170-25-1A
Крепежный угольник для индивидуального монтажа	DXT170-34-1 A

Винты и уплотнительные элементы для монтажа на присоединительных плитах поставляются вместе с присоединительными плитами.



Размеры



3/2 пневмораспределитель с прямым электромагнитным управлением VZ110

Размеры и данные по заказу многосекционной плиты

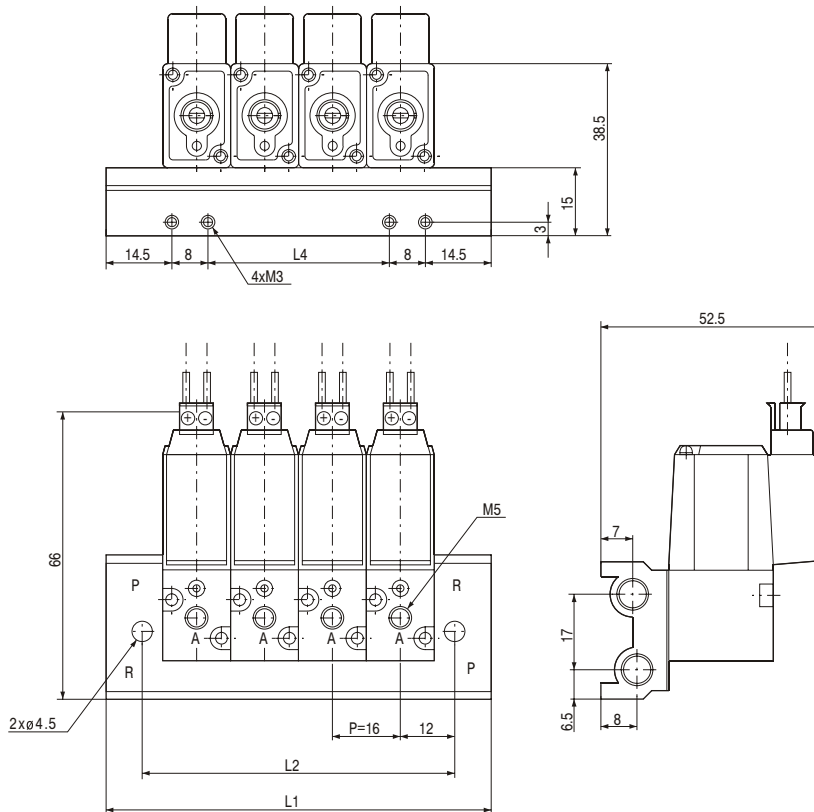
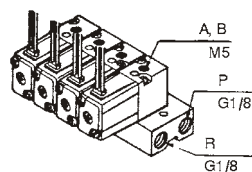
Данные по заказу многосекционной присоединительной плиты

Количество секций	Номер для заказа
□□*	EVV4Z1-20-□□1-00F

* Максимальное количество секции - 20

Пример:

2-х секционная плита – EVV4Z1-20-021-00F
20-ти секционная плита – EVV4Z1-20-201-00F



Кол. секций	2	3	4	5	6	7	8	9	10	11	12	13	14	15	16	17	18	19	20
L1	53	69	85	101	117	133	149	165	181	197	213	229	245	261	277	293	309	325	341
L2	40	56	72	88	104	120	136	152	168	184	200	216	232	248	264	280	296	312	328
L4	8	24	40	56	72	88	104	120	136	152	168	184	200	216	232	248	264	280	296
Вес* (г)	51	69	87	105	123	141	159	177	195	213	231	249	267	285	303	321	339	357	375

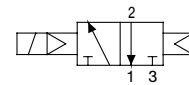
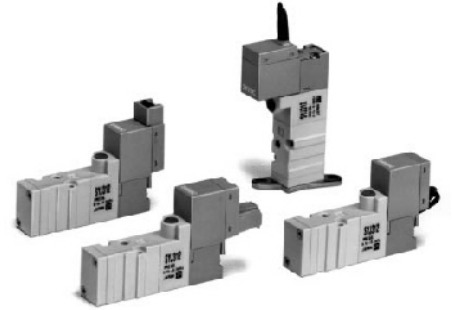
* Вес указан без учета пневмораспределителей

3/2 пневмораспределитель с электропневматическим управлением SYJ300/500/700 M3-G1/8

- Низкая потребляемая мощность: 0.55 Вт
- Компактная конструкция

Технические характеристики

Тип	Самостоятельный монтаж		
	SYJ300	SYJ500	SYJ700
Среда	Очищенный сжатый воздух с содержанием масла или без него*		
Рабочее давление (МПа)	0.15 – 0.7		
Диапазон рабочих температур (°C)	0 – 50		
Частота срабатывания (Гц)	10		
Время срабатывания при 0.5 МПа (мс)	15		
Исполнение	Пылезащищенное		
Ручное дублирование	Не блокируется		
Присоединительная резьба	M3x0.5	M5x0.8	Rc(PT)1/8
Расход воздуха (норм. л/мин)	49	196	490
Принцип действия	Н.З.		
Напряжение** (В, DC)	24		



* Рекомендуемое качество масла: ISO VG 32 класс 1
 ** Другие напряжения по запросу

Полная взаимозаменяемость с предыдущими сериями VJ300/500/700 и VZ300/500

Тип	VJ	VZ
SYJ300	VJ300	–
SYJ500	VJ500	VZ300
SYJ700	VJ700	VZ500

Номер для заказа

Номер для заказа	Напряжение
SYJ312-5LOU-M3-Q	24 V DC
SYJ512-5LOU-M5-Q	24 V DC
SYJ712-5LOU-01F-Q	24 V DC

Ответные части разъемов (заказываются отдельно)

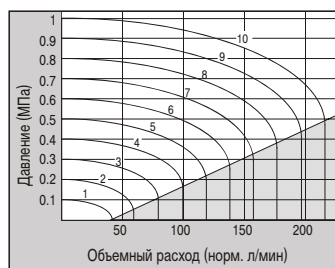
Длина кабеля (мм)	Исполнение	Номер для заказа
1000	Без оболочки и предохранительного колпачка	SY100-30-4A-10
2000		SY100-30-4A-20
3000		SY100-30-4A-30
1000	С оболочкой и предохранительным колпачком	SY100-68-A-10
2000		SY100-68-A-20
3000		SY100-68-A-30

Запасные части

Обозначение	Номер для заказа
Запасной элемент включения с катушкой, 24VDC*	SY114-5LOU-Q

* другие напряжения - по запросу

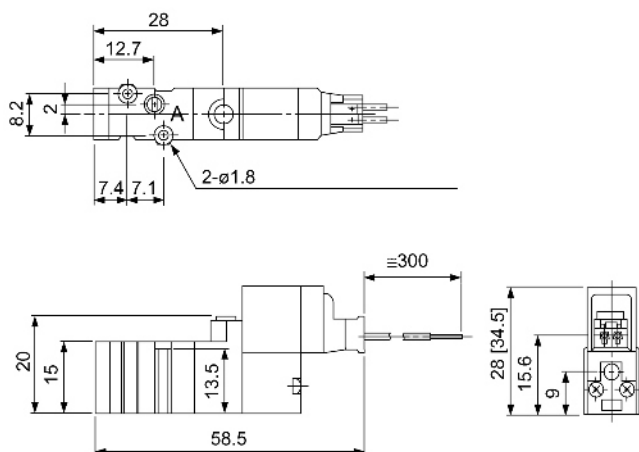
Характеристики расхода



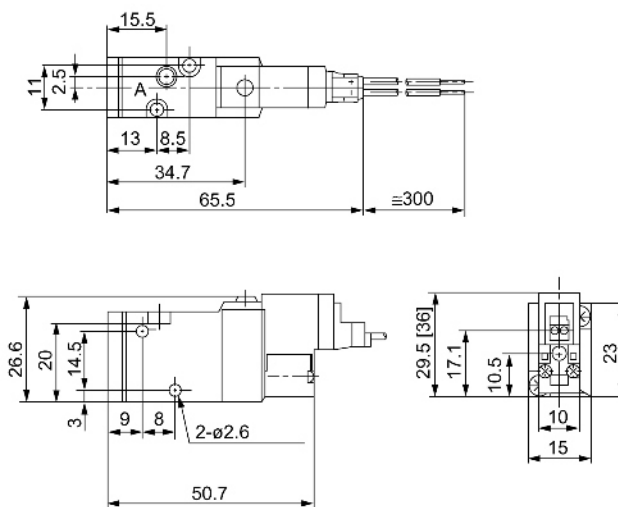
3/2 пневмораспределитель с электропневматическим управлением SYJ300/500/700

Размеры

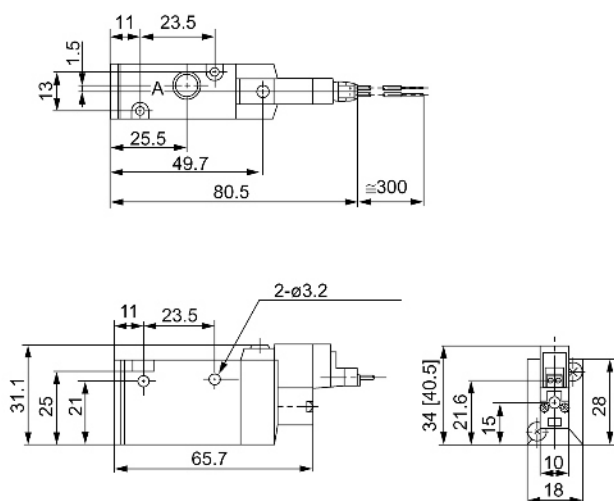
SYJ312-5LOU-M3



SYJ512-5LOU-M5



SYJ712-5LOU-01



Информация по многосекционным плитам пневмораспределителей (от 2 до 20 секций) предоставляется по запросу

- Компактная конструкция
- Может использоваться для вакуума
- Высокая пропускная способность
- Универсальная конструкция: нормально открытый/нормально закрытый

Технические характеристики

Среда	Очищенный сжатый воздух с содержанием масла или без него.	
Рабочий диапазон давления (МПа)	0 – 0.7	
Рабочая температура (°C)	макс. 50	
Время срабатывания (мс)	<10	
Макс. частота срабатывания (Гц)	10	
Вспомогательное ручное управление	Не блокируется	
Монтажное положение	Произвольное	
Электрический подвод	3-х клеммный разъем	
Напряжение*	24 V DC, 220 V AC	
Допуск по напряжению	±10%	
Потребляемая мощность	Вт, DC	4
	ВА, AC	При срабатывании: 9.5; при удержании: 7
Степень защиты	IP65	
Класс изоляции	В	
Искрогашение	См. ответную часть разъема, стр. 150	
Индикатор рабочего состояния	См. ответную часть разъема, стр. 150	

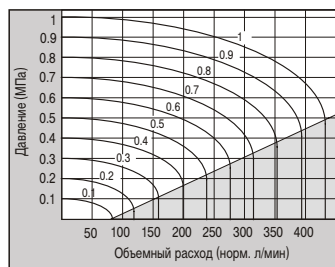


* Другие напряжения по запросу

Номер для заказа*

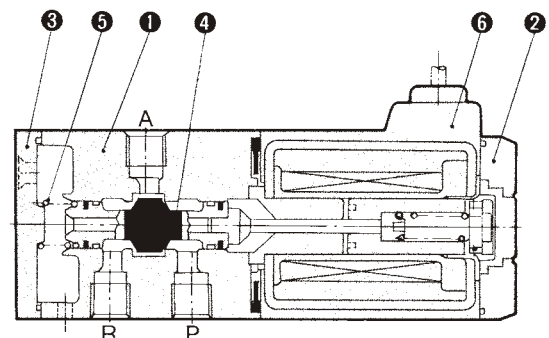
Конструктивное исполнение	Номер для заказа		Принцип действия	Условное обозначение	Присоед. резьба	Расход (л/мин)	Вес (г)
	24 V DC	220 V AC					
Монтаж самостоятельно или на присоединительной плите	VK332-5DO-M5	VK332-4DO-M5	3/2 Н.З.; Н.О.		M5	196	75

Характеристики расхода



Спецификация

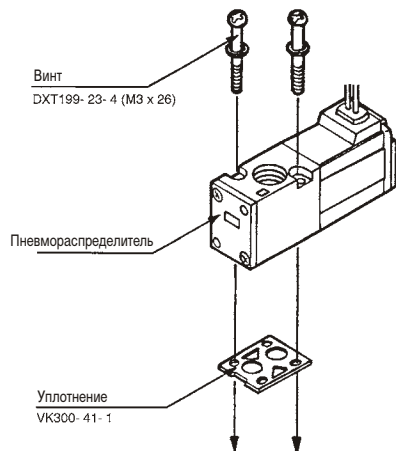
Поз.	Обозначение	Материал
1	Корпус пневмораспределителя	Алюминий
2	Крышка	—
3	Концевая плита	—
4	Золотник	—
5	Пружина	Сталь нержавеющей
6	Катушка	—



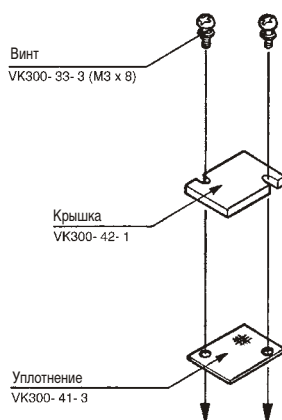
3/2 пневмораспределитель с прямым электромагнитным управлением VK332

Монтаж

Установка пневмораспределителя на присоединительной плите



Крышка на присоединительной плите для заглушения свободного места под пневмораспределитель



Запасные части

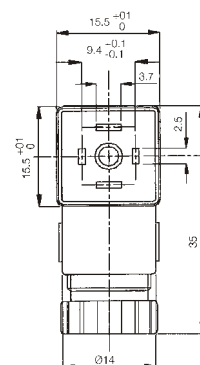
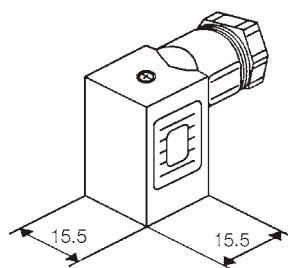
Обозначение	Номер для заказа
Комплект, состоящий из уплотнения между пневмораспределителем и присоединительной плитой и крепежных винтов пневмораспределителя	VK300-41-1A

Принадлежности

Обозначение	Номер для заказа
Крышка с уплотнением и винтами	VK300-42-1A

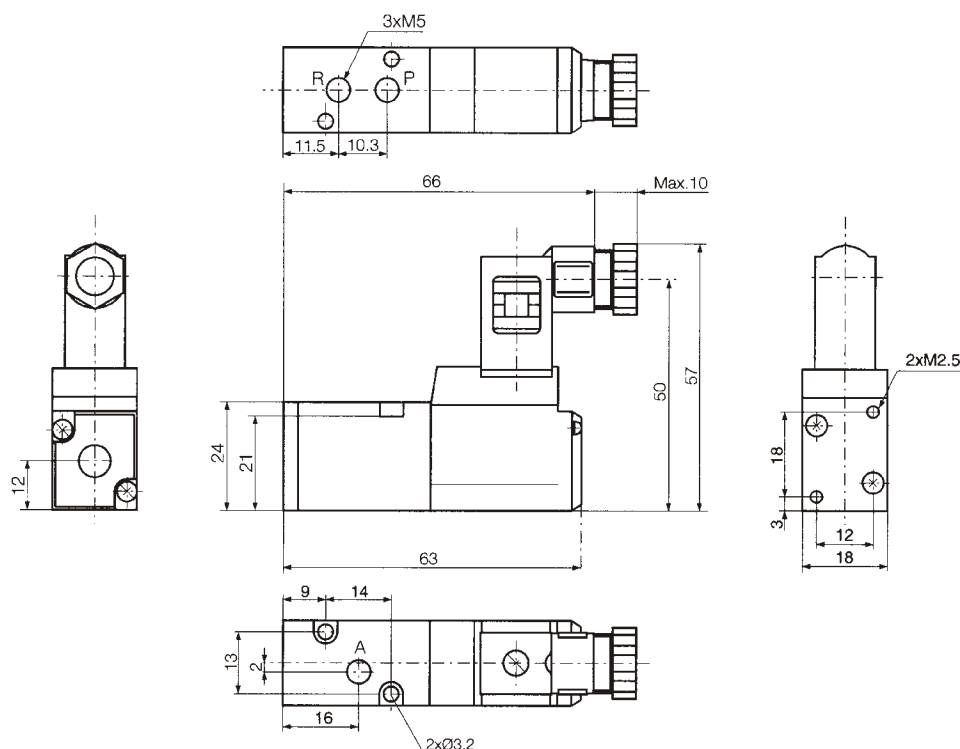
Номер для заказа ответных частей разъема (заказываются отдельно)

Номер для заказа		Описание
24 V DC	220 V AC	
K31		Без индикатора рабочего состояния и искрогашения
K33	K32	С индикатором рабочего состояния и искрогашением



Размеры

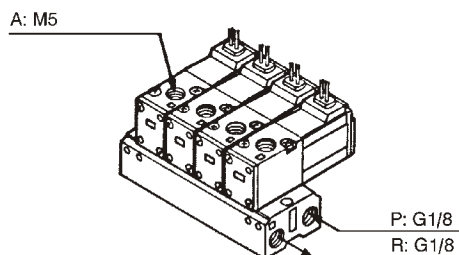
VK332-□D0-M5



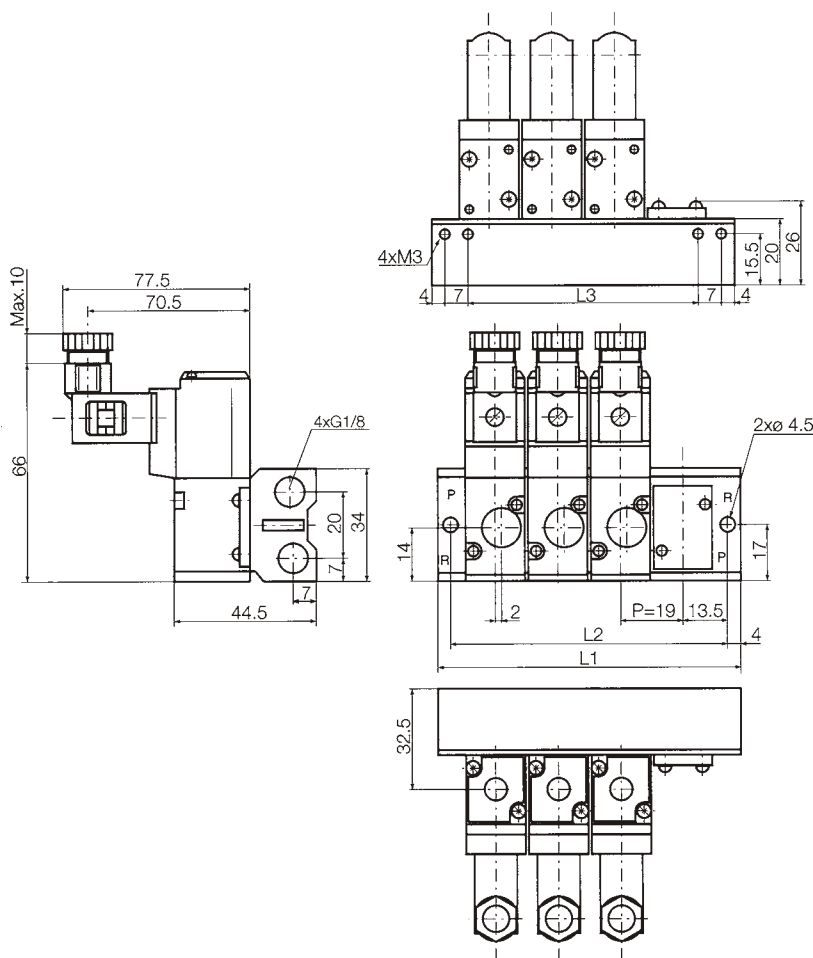
Размеры и данные по заказу многосекционной плиты

Данные по заказу многосекционной присоединительной плиты

Количество секций	Номер для заказа
3	EVV3K3-20-03-00F
4	EVV3K3-20-04-00F
5	EVV3K3-20-05-00F
6	EVV3K3-20-06-00F
7	EVV3K3-20-07-00F
8	EVV3K3-20-08-00F
9	EVV3K3-20-09-00F
10	EVV3K3-20-10-00F
11	EVV3K3-20-11-00F
12	EVV3K3-20-12-00F
13	EVV3K3-20-13-00F
14	EVV3K3-20-14-00F
15	EVV3K3-20-15-00F
16	EVV3K3-20-16-00F
17	EVV3K3-20-17-00F
18	EVV3K3-20-18-00F
19	EVV3K3-20-19-00F
20	EVV3K3-20-20-00F



Винты и уплотнительные элементы для монтажа на присоединительных плитах поставляются вместе с присоединительными плитами.



Кол-во секций	3	4	5	6	7	8	9	10	11	12	13	14	15	16	17	18	19	20
L1	73	92	111	130	149	168	187	206	225	244	263	282	301	320	339	358	377	396
L2	65	84	103	122	141	160	179	198	217	236	255	274	293	312	331	350	369	388
L3	51	70	89	108	127	146	165	184	203	222	241	260	279	298	317	336	355	374

3/2 пневмораспределитель с электропневматическим управлением

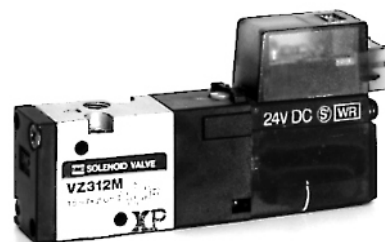
VZ312M, EVZ512M

M5, G1/8

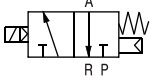
Технические характеристики

Среда	Очищенный сжатый воздух с содержанием масла или без него.
Тип управления	Внутреннее пилотное управление
Рабочий диапазон (МПа)	0.15 – 0.7
Диапазон рабочих температур (°C)	0 – +50
Время срабатывания (мс)	<20
Макс. частота срабатывания (Гц)	10
Вспомогательное ручное управление	Не блокируется
Монтажное положение	Произвольное
Электрический подвод	2-х клеммный разъем
Напряжение* (В, DC)	24
Допуск по напряжению	-15 % до +10%
Потребляемая мощность (Вт, DC)	1.8 (с индикатором рабочего состояния 2.1)
Степень защиты	IP50
Класс изоляции	E
Искрогашение	Стандартное исполнение
Индикатор рабочего состояния	Стандартное исполнение

* Другие напряжения по запросу



Номер для заказа*

Номер для заказа	Тип	Условное обозначение	Присоед. резьба	Номинальный расход воздуха (норм. л/мин)	Вес (г)
24 V DC					
VZ312M-5MOZ-M5	3/2 нормально закрытый		M5	196	75
EVZ512M-5MOZ-01F			G1/8	490	110

Номер для заказа ответных частей разъема (заказываются отдельно)

Номер для заказа	Длина кабеля (мм)	Описание
DXT170-80-4A-6	600	Штекер с кабелем, без оболочки, без защитного колпачка
DXT170-80-4A-20	2000	
DXT170-80-4A-30	3000	
DXT170-123-A-6	600	Штекер с кабелем, с оболочкой, с защитным колпачком
DXT170-123-A-20	2000	
DXT170-123-A-30	3000	

Более подробную информацию можно получить по запросу

- Многофункциональное применение
- Может использоваться для вакуума
- Компактная конструкция

Технические характеристики

Среда	Очищенный сжатый воздух с содержанием масла или без него.	
Тип управления	Прямое управление	
Рабочий диапазон (МПа)	0 – 0.9	
Диапазон рабочих температур (С)	0 – +50	
Время срабатывания (мс)	<20	
Макс. частота срабатывания (Гц)	10	
Вспомогательное ручное управление	Не блокируется	
Монтажное положение	Произвольное	
Электрический подвод	DIN разъем	
Напряжение* (В)	DC	24
	AC	220
Допуск по напряжению	От -15% до +10%	
Потребляемая мощность	DC, Вт	4.8
	AC, ВА	12.7 при переключении 7.6 при удержании
Степень защиты	IP65	
Класс изоляции	В	
Искрогашение	По запросу (см. ответные части разъема, стр. 154)	
Индикатор рабочего состояния	По запросу (см. ответные части разъема, стр. 154)	

* Другие напряжения по запросу

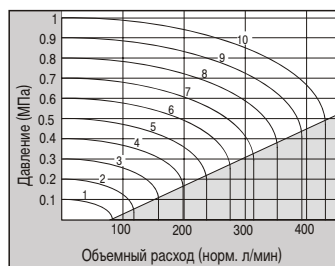


Номер для заказа

Номер для заказа		Тип	Условное обозначение	Присоед. резьба	Номинальный расход воздуха (норм. л/мин)	Вес (г)
24 V DC	220 V AC					
EVT307-5DO-01F-Q	EVT307-4DO-01F-Q	3/2 многофункциональный		G1/8	196	150
EVT307-5DO-02F-Q	EVT307-4DO-02F-Q			G1/4	196	150

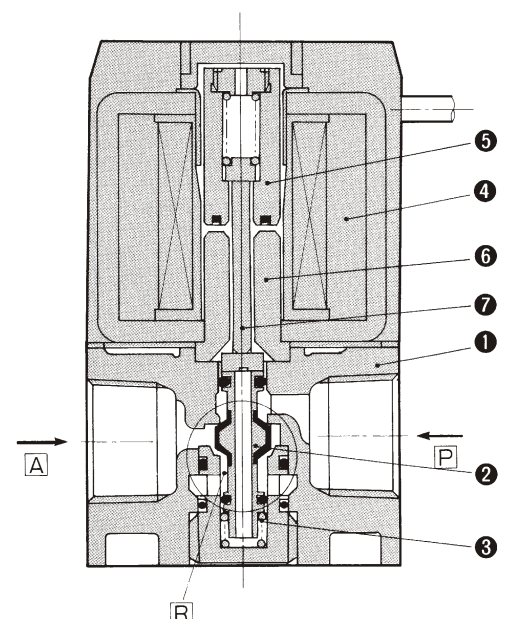
Ответные части разъемов заказываются отдельно

Характеристики расхода



Спецификация

Поз.	Обозначение	Материал
1	Корпус пневмораспределителя	Алюминий
2	Золотник	–
3	Пружина	Сталь нержавеющей
4	Катушка электромагнита	–
5	Направляющая якоря	Полимер
6	Направляющая якоря	–
7	Якорь	–



3/2 пневмораспределитель с прямым электромагнитным управлением EVT307

Функции пневмораспределителя

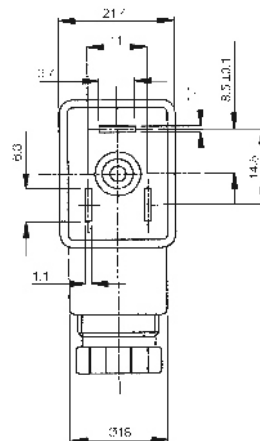
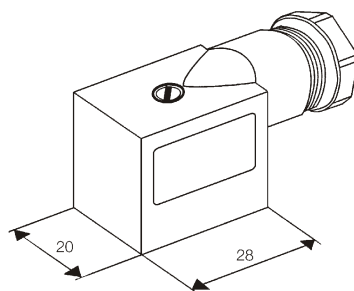
	3/2 функция При отсутствии упр. сигнала закрыт	При отсутствии упр. сигнала открыт	2/2 функция При отсутствии упр. сигнала закрыт	При отсутствии упр. сигнала открыт	Функция выбора	Распределительная функция
При отсутствии управляющего сигнала						
При подаче управляющего сигнала						

Принадлежности

Наименование	Номер для заказа
Крепежный угольник с винтами	DXT152-25-1A
Ответная часть разъема	см. табл.

Номер для заказа ответных частей разъема (заказываются отдельно)

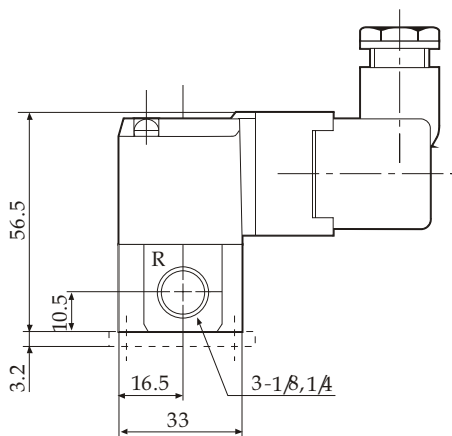
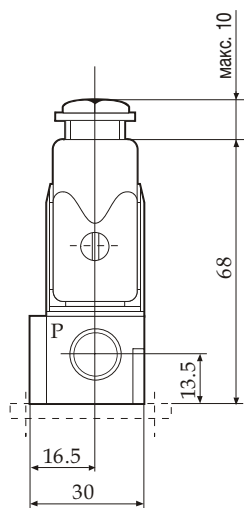
Номер для заказа		Описание
24 V DC	220 V AC	
V31		Без индикатора рабочего состояния и искрогашения
V32	V30	С индикатором рабочего состояния и искрогашением



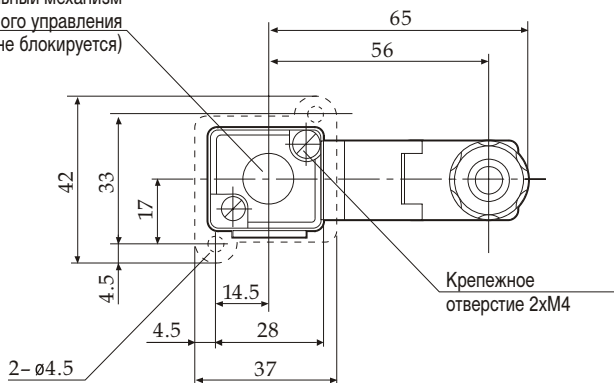
Схему подключения см. стр. 137

Размеры

EVT307-5D0-01F/EVT307-5D0-02F



Вспомогательный механизм
ручного управления
(не блокируется)



3/2 пневмораспределитель с прямым электромагнитным управлением для монтажа на плате

VO307

- Многофункциональное применение
- Может использоваться для вакуума
- Компактная конструкция

Технические характеристики

Среда	Очищенный сжатый воздух с содержанием масла или без него.	
Тип управления	Прямое управление	
Рабочий диапазон (МПа)	0 – 0.9	
Диапазон рабочих температур (С)	0 – +50	
Время срабатывания (мс)	<20	
Макс. частота срабатывания (Гц)	10	
Вспомогательное ручное управление	Не блокируется	
Монтажное положение	Произвольное	
Электрический подвод	DIN разъем	
Напряжение* (В)	DC	24
	AC	220
Допуск по напряжению	От -15% до +10%	
Потребляемая мощность	DC, Вт	4.8
	AC, ВА	12.7 при переключении 7.6 при удержании
Степень защиты	IP65	
Класс изоляции	В	
Искрогашение	По запросу (см. ответные части разъема, стр. 156)	
Индикатор рабочего состояния	По запросу (см. ответные части разъема, стр. 156)	



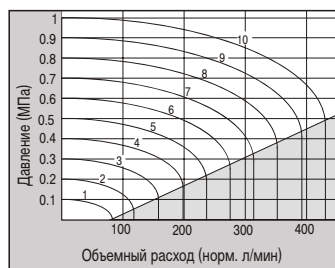
* Другие напряжения по запросу

Номер для заказа

Номер для заказа		Тип	Условное обозначение	Присоединение	Номинальный расход воздуха (норм. л/мин)	Вес (г)
24VDC	220VAC					
VO307-5DO	VO307-4DO	3/2 многофункциональный		Монтаж на плате	196	150

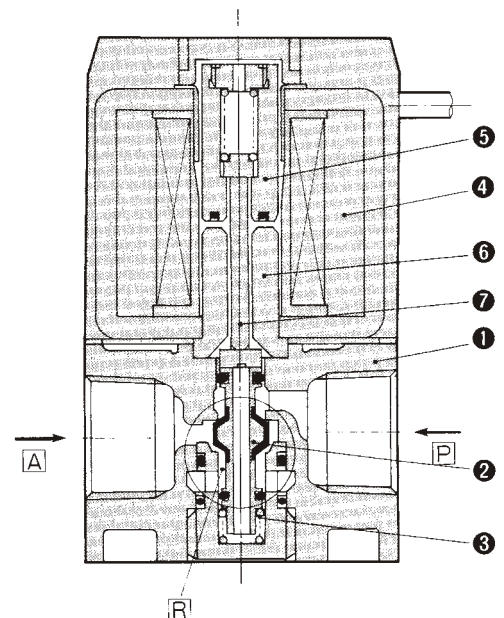
Винты и уплотнительные элементы для монтажа на платах поставляются вместе с пневмораспределителями
 Ответные части разъемов заказываются отдельно

Характеристики расхода



Спецификация

Поз.	Обозначение	Материал
1	Корпус пневмораспределителя	Алюминий
2	Золотник	–
3	Пружина	Сталь нержавеющей
4	Катушка электромагнита	–
5	Направляющая якоря	Полимер
6	Направляющая якоря	–
7	Якорь	–



3/2 пневмораспределитель с прямым электромагнитным управлением для монтажа на плите V0307

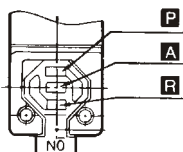
Функции пневмораспределителя

	3/2 функция При отсутствии упр. сигнала закрыт	При отсутствии упр. сигнала открыт	2/2 функция При отсутствии упр. сигнала закрыт	При отсутствии упр. сигнала открыт	Функция выбора	Распределительная функция
При отсутствии управляющего сигнала						
При подаче управляющего сигнала						

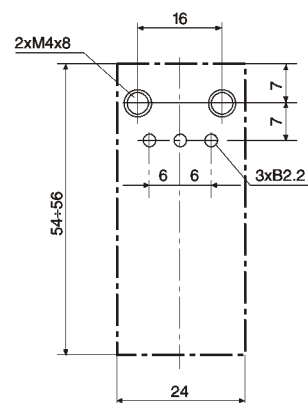
Монтаж

Селекторная плита

Поворотом селекторной плиты достигается простое переключение на различные функции пневмораспределителей без необходимости отсоединения пневмоподводов.



Вид со стороны присоединительной плиты (Проекция на фланец)



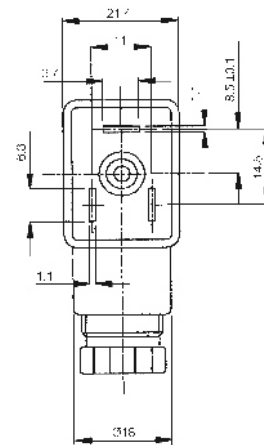
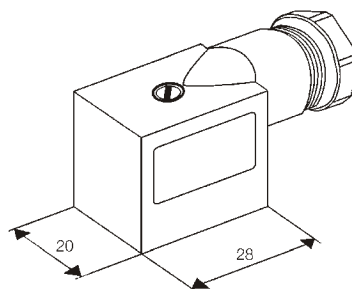
Принадлежности

Наименование	Номер для заказа
Крышка с уплотнением и винтами	DXT060-51-13A

Номер для заказа ответных частей разъема (заказываются отдельно)

Номер для заказа		Описание
24 V DC	220 V AC	
V31		Без индикатора рабочего состояния и искрогашения
V32	V30	С индикатором рабочего состояния и искрогашением

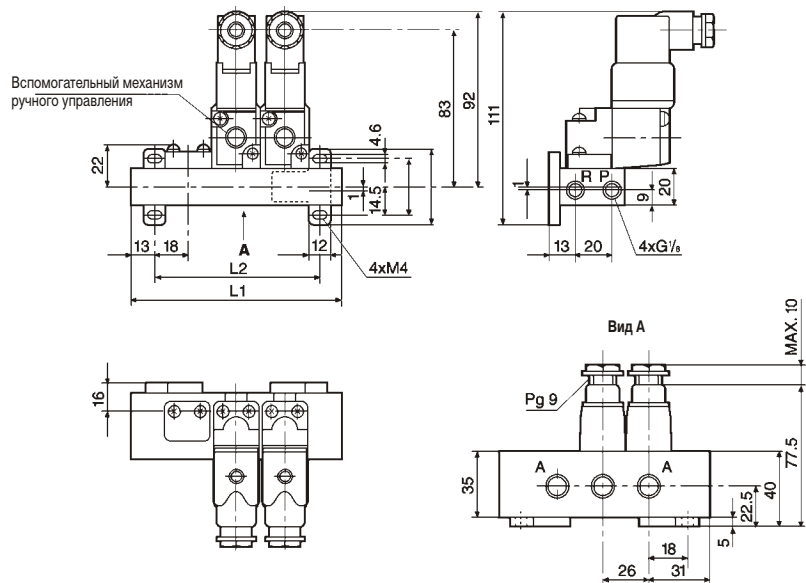
Схему подключения см. стр. 137



Размеры и данные по заказу многосекционной плиты

Данные по заказу многосекционной плиты

Кол-во секций	Номер для заказа
2	EVV307-01-022-01F-F
3	EVV307-01-032-01F-F
4	EVV307-01-042-01F-F
5	EVV307-01-052-01F-F
6	EVV307-01-062-01F-F
7	EVV307-01-072-01F-F
8	EVV307-01-082-01F-F
9	EVV307-01-092-01F-F
10	EVV307-01-102-01F-F
11	EVV307-01-112-01F-F
12	EVV307-01-122-01F-F
13	EVV307-01-132-01F-F
14	EVV307-01-142-01F-F
15	EVV307-01-152-01F-F
16	EVV307-01-162-01F-F
17	EVV307-01-172-01F-F
18	EVV307-01-182-01F-F
19	EVV307-01-192-01F-F
20	EVV307-01-202-01F-F



Кол-во секций	2	3	4	5	6	7	8	9	10	11	12	13	14	15	16	17	18	19	20
L1	88	114	140	166	192	218	244	270	296	322	348	374	400	426	452	478	504	530	556
L2	62	88	114	140	166	192	218	244	270	296	322	348	374	400	426	452	478	504	530

* Вес указан без учета пневмораспределителей

2/2 пневмораспределитель с электропневматическим управлением

VQ20/30

ш6–ш12

- Компактная конструкция
- Высокая скорость срабатывания – менее 5 мс
- Ресурс – не менее 20 миллионов циклов
- Встроенные быстроразъемные соединения
- Высокая пропускная способность

Технические характеристики

Типоразмер	VQ20	VQ30
Среда *	Очищенный сжатый воздух, инертный газ	
Конструкция	2-х линейный клапан тарельчатого типа, Н.З.	
Диапазон рабочего давления (МПа)	0.01 – 0.6	0.01 – 0.5
Диапазон рабочих температур (°)	От -10 до +50	
Время срабатывания (мс)	<5	<20
Макс. частота срабатывания (Гц)	100	30
Вспомогательное ручное управление	Блокируется	
Монтажное положение	Произвольное	
Электрический подвод	DIN разъем	
Напряжение ** (В, DC)	24	
Допуск по напряжению	±10%	
Потребляемая мощность (Вт, DC)	2.5	
Степень защиты	IP65	
Класс изоляции	B	
Вес (г)	46	80

* При низких температурах использовать сухой воздух

** Другие напряжения – по запросу

Номер для заказа

Номер для заказа	Расход воздуха (норм. л/мин)	ш быстроразъемного соединения (мм)
VQ21A1-5YOB-C6-Q	390	6
VQ21A1-5YOB-C8-Q	490	8
VQ31A1-5YOB-C10-Q	780	10
VQ31A1-5YOB-C12-Q	980	12

* Ответные части разъемов заказываются отдельно

** Возможен монтаж на общей плите от 2 до 20 пневмораспределителей - по запросу

Принадлежности (заказываются отдельно)

Ответные части разъема

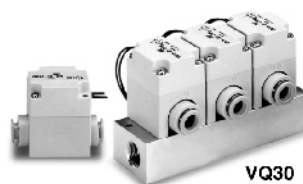
Номер для заказа	Описание
K41	Без индикатора рабочего состояния и искрогашения
K43	С индикатором рабочего состояния и искрогашением

Крепежный угольник (с крепежными винтами)

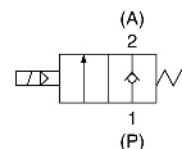
Номер для заказа	Серия
АХТ835-13А	Для VQ20
АХТ837-13А	Для VQ30



VQ20

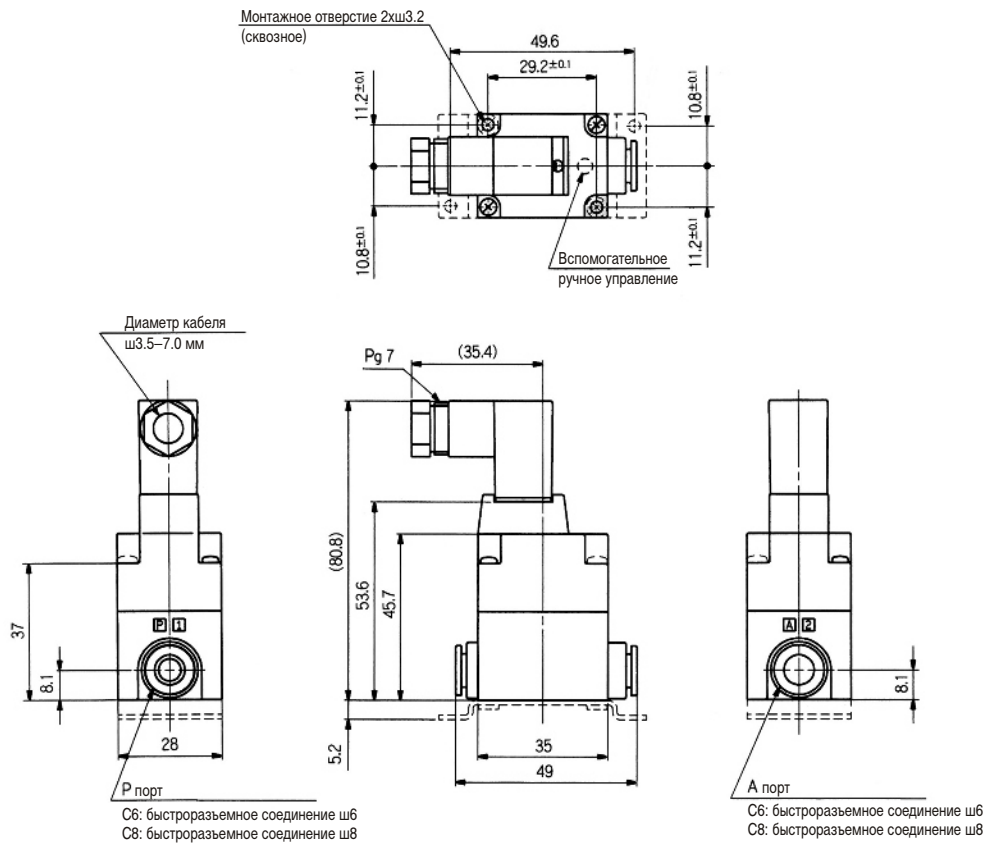


VQ30

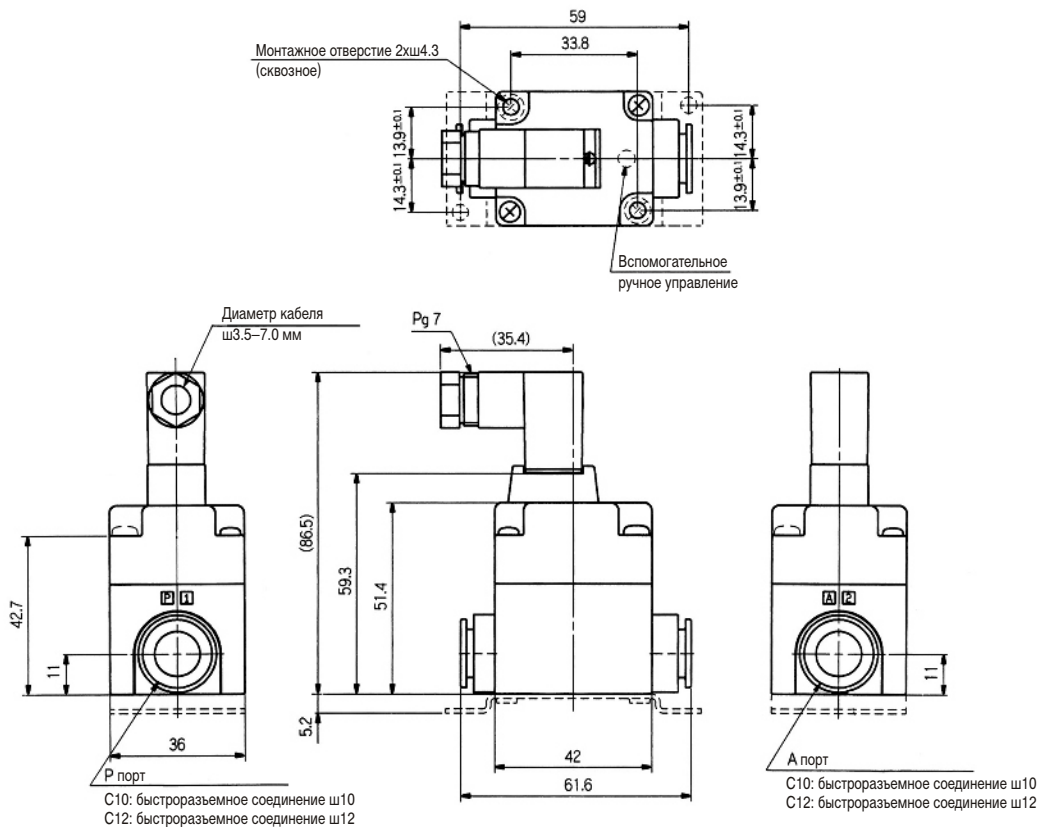


Размеры

VQ20



VQ30



3/2 пневмораспределитель с прямым электромагнитным управлением

EVT317

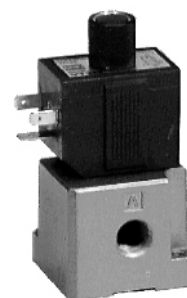
G1/4

- Многофункциональное применение
- Может использоваться для вакуума
- Компактная конструкция

Технические характеристики

Среда	Очищенный сжатый воздух с содержанием масла или без него.	
Тип управления	Прямое управление	
Рабочий диапазон (МПа)	0 – 0.9	
Диапазон рабочих температур (С)	0 – +50	
Время срабатывания (мс)	<30	
Макс. частота срабатывания (Гц)	10	
Вспомогательное ручное управление	Не блокируется	
Монтажное положение	Произвольное	
Электрический подвод	DIN разъем	
Напряжение*, В	DC	24
	AC	220
Допуск по напряжению	-15 % до +10%	
Потребляемая мощность	DC, Вт	6
	AC, ВА	19 при переключении 11 при удержании
Степень защиты	IP65	
Класс изоляции	В	
Искрогашение	По запросу (см. ответные части разъема, стр. 161)	
Индикатор рабочего состояния	По запросу (см. ответные части разъема, стр. 161)	

* Другие напряжения по запросу



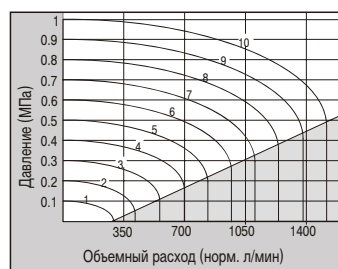
Монтаж на многосекционной плите - по запросу

Номер для заказа

Номер для заказа		Тип	Условное обозначение	Присоед. резьба	Номинальный расход воздуха (норм. л/мин)	Вес (г)
24 V DC	220 V AC					
EVT317-5DO-02F-Q	EVT317-4DO-02F-Q	3/2 многофункциональный		G1/4	687	300

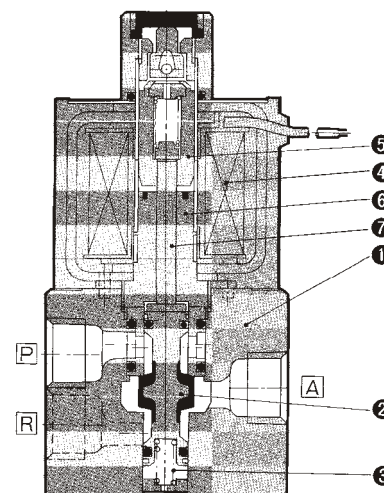
Ответные части разъемов заказываются отдельно

Характеристики расхода



Спецификация

Поз.	Обозначение	Материал
1	Корпус пневмораспределителя	Алюминий
2	Золотник	—
3	Пружина	Сталь нержавеющей
4	Катушка электромагнита	—
5	Направляющая якоря	Полимер
6	Направляющая якоря	—
7	Якорь	—



Внимание!

В нижней части пневмораспределителя имеется выпускное отверстие основного клапана. Нельзя закрывать выпускное отверстие, т.к. это может привести к нарушениям в работе пневмораспределителя. При установке пневмораспределителя на металлической поверхности проход воздуха от

выпускного отверстия происходит через специальный вырез. Однако при установке на эластичном основании вырез может оказаться перекрытым из-за деформации материала.

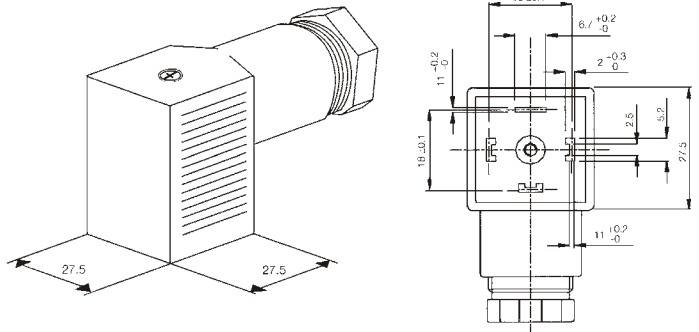
Функции пневмораспределителя

	3/2 функция При отсутствии упр. сигнала закрыт	При отсутствии упр. сигнала открыт	2/2 функция При отсутствии упр. сигнала закрыт	При отсутствии упр. сигнала открыт	Функция выбора	Распределительная функция
При отсутствии управляющего сигнала						
При подаче управляющего сигнала						

Номер для заказа ответных частей разъема (заказываются отдельно)

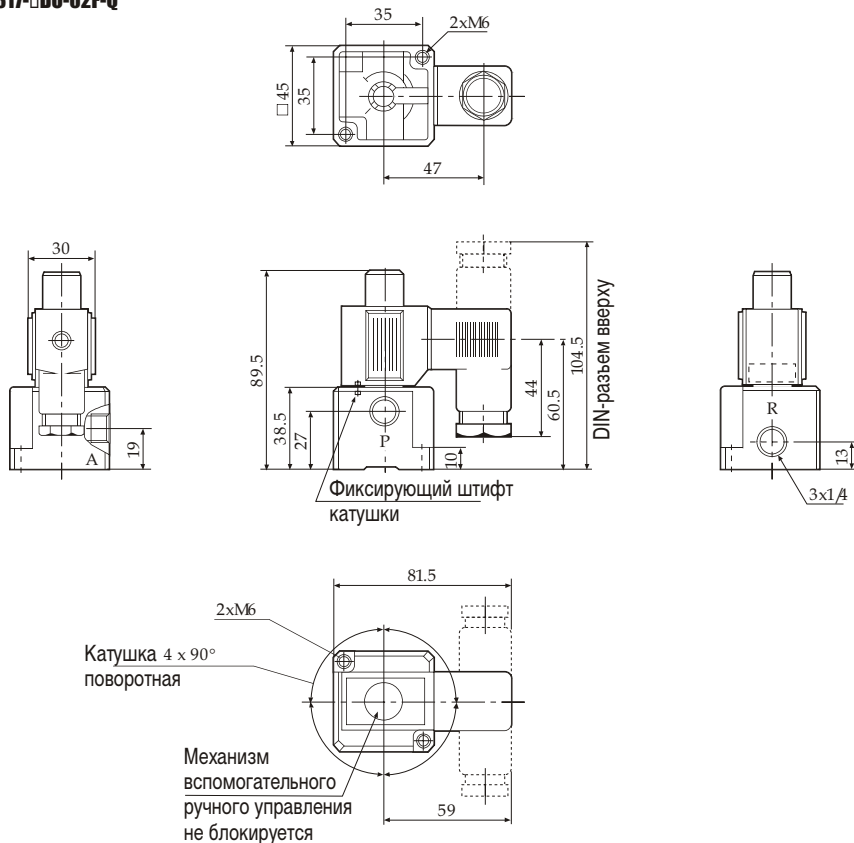
Номер для заказа		Описание
24 VDC	220 VAC	
A0		Без индикатора рабочего состояния и искрогашения
A6	A7	С индикатором рабочего состояния и искрогашением

Схему подключения см. стр. 137



Размеры

EVT317-□D0-02F-Q



3/2 пневмораспределитель с электропневматическим управлением

EVP300/500/700

G1/8–G1/2

- Высокая пропускная способность
- Низкая потребляемая мощность: 1.8 Вт
- Возможно применение для вакуума до -101.2 кПа (в исполнении с внешним пилотным управлением)
- Легкое переключение с Н.О. на Н.З. и обратно

Технические характеристики

Среда	Очищенный сжатый воздух с содержанием масла или без него.		
Тип управления	Внутреннее пилотное управление	Внешнее пилотное управление	
Рабочий диапазон (МПа)	0.2 – 0.9	Давление на входе	-0.1 – 0.8
		Давление пилотного воздуха	Такое же, как давление на входе, но не менее 0.2
Диапазон рабочих температур (°C)	Макс. 50		
Время срабатывания (мс)	<30		
Макс. частота срабатывания (Гц)	5		
Вспомогательное ручное управление	Блокируется		
Монтажное положение	Произвольное		
Электрический подвод	DIN-разъем		
Напряжение*, В	DC	24	
	AC	220	
Допуск по напряжению	-15% до +10%		
Потребляемая мощность	DC, Вт	1.8 (2 с индикацией рабочего состояния)	
	AC, ВА	5.6 при переключении	
		3.4 при удержании	
Степень защиты	IP65		
Класс изоляции	В		
Искрогашение	По запросу (см. ответные части разъема)		
Индикатор рабочего состояния	По запросу (см. ответные части разъема)		

* Другие напряжения по запросу

Серия EVP300



Серия EVP500



Серия EVP700



Номер для заказа

Номер для заказа		Тип	Условное обозначение	Присоед. резьба G	Номинальный расход воздуха (норм. л/мин)	Вес (г)
24 V DC	220 V AC					
EVP342-5YOB-01FA-Q	EVP342-4YOB-01FA-Q	3/2 Н.З./Н.О. с внутренним пилотным управлением		G1/8	880	190
EVP342-5YOB-02FA-Q	EVP342-4YOB-02FA-Q			G1/4	980	190
EVP542-5YOB-03FA-Q	EVP542-4YOB-03FA-Q			G3/8	2256	330
EVP742-5YOB-04FA-Q	EVP742-4YOB-04FA-Q			G1/2	3924	640
EVP342R-5YOB-01FA-Q	EVP342R-4YOB-01FA-Q	3/2 Н.З./Н.О. с внешним пилотным управлением		G1/8	880	190
EVP342R-5YOB-02FA-Q	EVP342R-4YOB-02FA-Q			G1/4	980	190
EVP542R-5YOB-03FA-Q	EVP542R-4YOB-03FA-Q			G3/8	2256	330
EVP742R-5YOB-04FA-Q	EVP742R-4YOB-04FA-Q			G1/2	3924	640

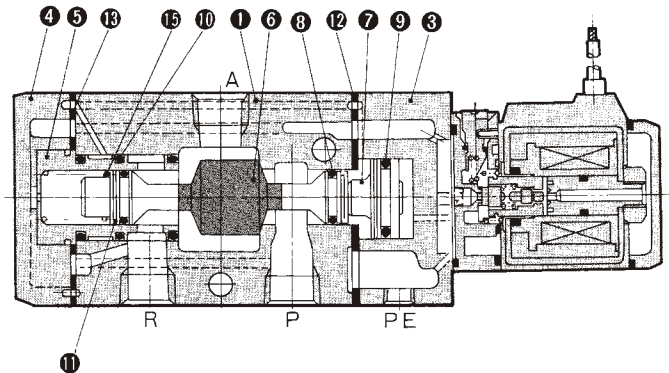
Ответные части разъемов заказываются отдельно

О переключении Н.З./Н.О. см. далее

Монтаж на многослойной плате - по запросу

Спецификация

Поз.	Обозначение	Материал
1	Корпус пневмораспределителя	Алюминий
2	Вспомогательный элемент	—
3	Промежуточная деталь	Алюминий
4	Концевая пластина	Алюминий
5	Цапфа	Пластмасса
6	Золотник	—
7	Поршень управления	—
8	Кольцевая прокладка	NBR
9	Кольцевая прокладка	NBR
10	Кольцевая прокладка	NBR
12	Уплотнение в передней части	NBR
13	Уплотнение в задней части	NBR
15	Пружина	Сталь нержавеющая



Запасные части

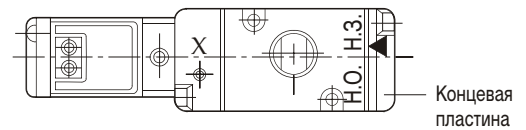
Обозначение	Номер для заказа
Запасной элемент включения с катушкой электромагнита, 24 V DC	SF4-5YOB-50
Запасной элемент включения с катушкой 220 V AC	SF4-4YOB-50

Переключение функции

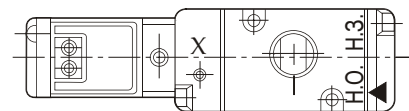
Поворотом концевой пластины достигается простое переключение из функции "нормально закрытый" на функцию "нормально открытый".

Ввод	P	A	R
Функция Н.З.	Подвод сжатого воздуха	Подключение потребителя	Деаэрация
Функция Н.О.	Деаэрация	Подключение потребителя	Подвод сжатого воздуха

Н.З.: Функция "Нормально закрытый"



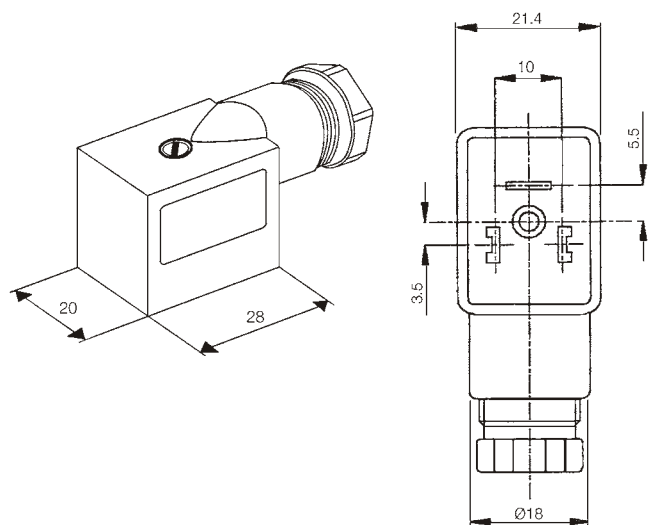
Н.О.: Функция "Нормально открытый"



Номер для заказа ответных частей разъема (заказываются отдельно)

Номер для заказа		Описание
24 V DC	220 V AC	
X31		Без индикатора рабочего состояния и искрогашения
X32	X30	С индикатором рабочего состояния и искрогашением

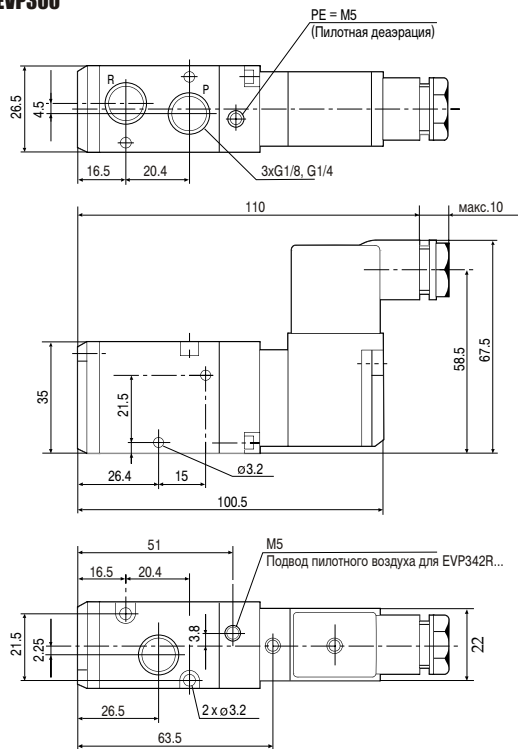
Схему подключения см. стр. 137



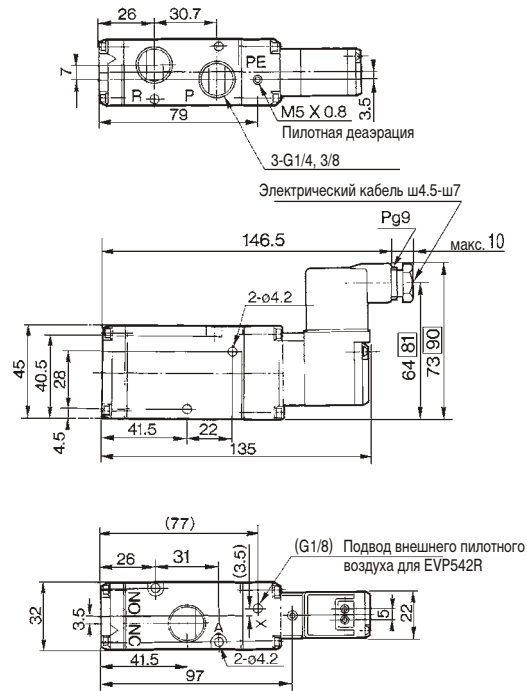
3/2 пневмораспределитель с электропневматическим управлением EVP300/500/700

Размеры

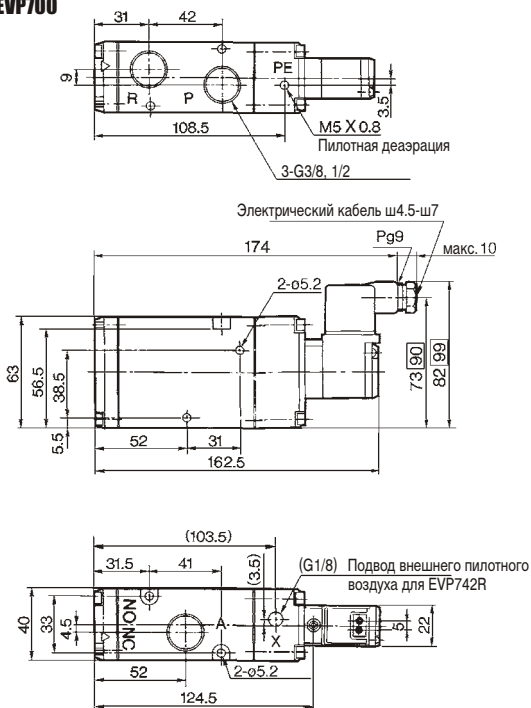
EVP300



EVP500



EVP700



- Притертый стальной золотник
- Высокая надежность, долгий срок службы
- Сохранение работоспособности в тяжелых условиях: при сильной загрязненности рабочей и окружающей среды, при повышенной и пониженной температуре
- Высокая пропускная способность
- Быстрое срабатывание благодаря низкому трению и короткому ходу золотника



Технические характеристики

Типоразмер	VS3115	VS3135	VS3145
Среда	Очищенный сжатый воздух с содержанием масла или без него ¹⁾		
Рабочее давление (МПа)	0 ~ 1.0		
Рабочая температура (°C)	-20 ~ +60		
Вспомогательное ручное управление	Не блокируется		
Монтажное положение	Произвольное		
Электрический подвод	DIN разъем	Терминал G (PF) 1/2	
Напряжение питания ²⁾	24 В пост. тока, 220 В перем. тока		
Допуск по напряжению	от -15% до +10%		
Класс изоляции	В или эквивалентный (130°C)		
Макс. частота срабатывания (Гц)	220 VAC	25	5
	24 VDC	3	3
Индикатор рабочего состояния	Стандартное исполнение		

¹⁾ Смазка не требуется. В случае, если применяется смазка, используйте турбинное масло ISO VG32 класс 1.

²⁾ Другие напряжения по запросу.

Номер для заказа

Номер для заказа		Присоединительная резьба Rc(PT)	Расход (норм. л./мин.)	Вес (кг)	
24 VDC	220 VAC			AC	DC
VS3115-015DLP	VS3115-014DLP	1/8, 1/4	800, 1100	0.34	0.46
VS3115-025DLP	VS3115-024DLP				
VS3135-025TLP	VS3135-024TLP	1/4, 3/8, 1/2	1900, 2600, 2600	0.8	1.4
VS3135-035TLP	VS3135-034TLP				
VS3135-045TLP	VS3135-044TLP				
VS3145-045TLP	VS3145-044TLP	1/2, 3/4	4170, 4500	1.6	2.4
VS3145-065TLP	VS3145-064TLP				

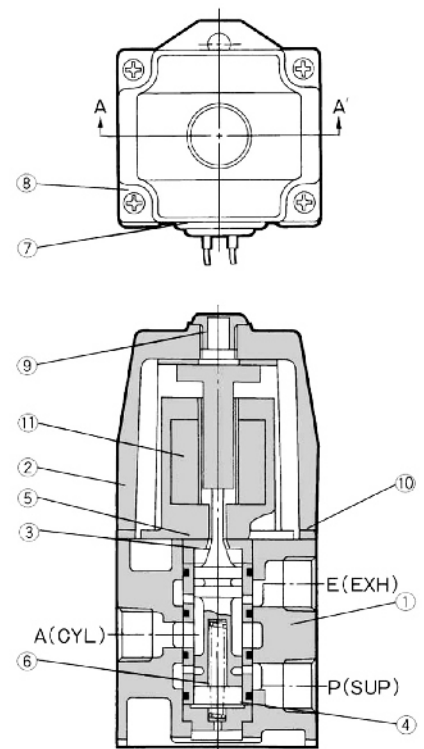
Конструкция

Спецификация

Поз.	Наименование	Материал
1	Корпус	Алюминий
2	Крышка соленоида	Алюминий
3	Золотник	Нерж. сталь
4	Крышка	Полиацеталь
5	Втулка	Полиацеталь
6	Пружина	Сталь
7	Кабельный ввод	NBR
8	Винт	Сталь
9	Заглушка	NBR
10-11	Уплотнение	NBR

Принадлежности (запасной элемент включения)

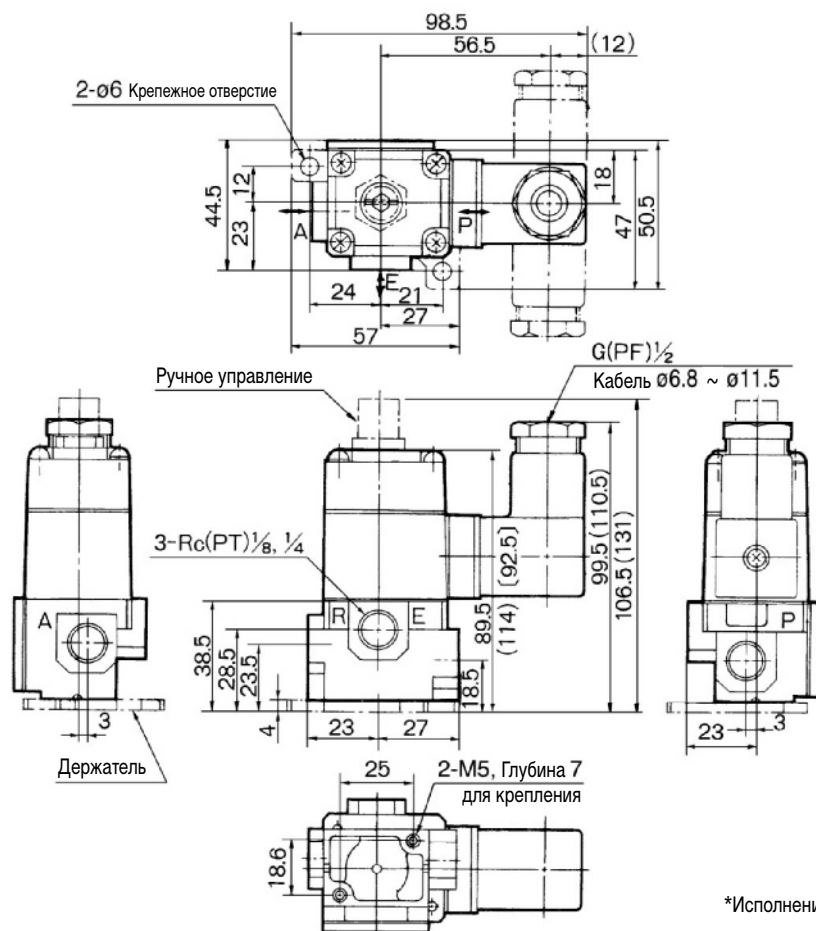
Напряжение	VS3115	VS3135	VS3145
24 VDC	SCAD001-5	A07-52-63	A08-52-63
220 VAC	SCAD001-4	A01-04-63	A12-04-63



3/2 пневмораспределитель с прямым управлением Vs3000

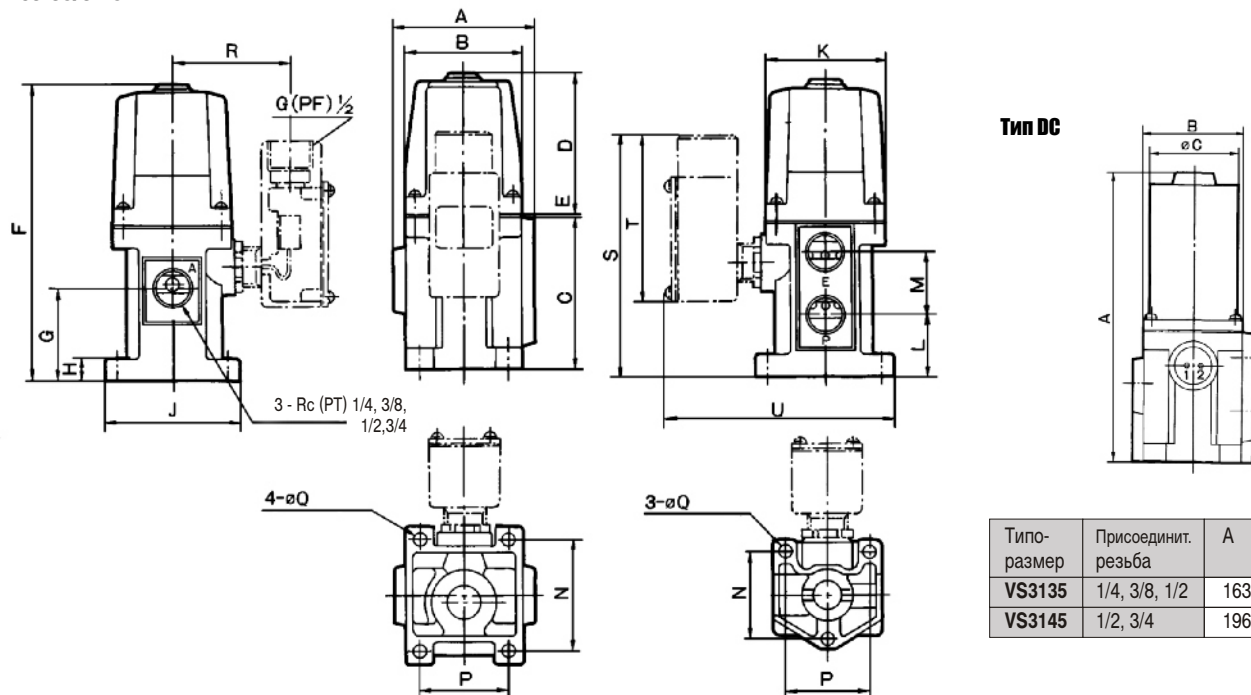
Размеры

VS3115



*Исполнение для монтажа на плате по запросу.

VS3135/3145



Типо-размер	Присоединит. резьба	A	B	ØC
VS3135	1/4, 3/8, 1/2	163	64	50.8
VS3145	1/2, 3/4	196	68	60.5

Типо-размер	Присоединит. резьба	A	B	C	D	E	F	G	H	J	K	L	M	N	P	ØQ	Размеры терминала			
																	R	S	T	U
VS3135	1/4, 3/8, 1/2	64	64	65	70	1	136	35	9	64	54	19	32	50	50	7	60	120	96	118
VS3145	1/2, 3/4	82	68	88	92	1	181	53	12	81	70	35	36	66	52	9	66	140	96	133

- Высокая пропускная способность
- Может использоваться в вакуумных системах
- Легкое переключение с Н.З. на Н.О., а также с внутреннего пилотного управления на внешнее и обратно

Технические характеристики

Среда	Очищенный сжатый воздух с содержанием масла или без него.		
Тип управления	Внутреннее пилотное управление	Внешнее пилотное управление	
Рабочий диапазон (МПа)	0.2 – 0.9	Давление на входе	-0.1 – 0.9
		Давление пилотного воздуха	Такое же, как давление на входе, но не менее 0.2
Диапазон рабочих температур (°C)	Макс. 50		
Время срабатывания (мс)	<30		
Макс. частота срабатывания (Гц)	5		
Вспомогательное ручное управление	Не блокируется		
Монтажное положение	Произвольное		
Электрический подвод	DIN разъем		
Напряжение*, В	DC	24	
	AC	220	
Допуск по напряжению	-15% до +10%		
Потребляемая мощность	DC, Вт	4.8 (5 с индикацией рабочего состояния)	
	AC, ВА	12.7 при переключении 7.6 при удержании	
Степень защиты	IP65		
Класс изоляции	B		
Искрогашение	По запросу		
Индикатор рабочего состояния	По запросу		

* Другие напряжения по запросу



Номер для заказа

Номер для заказа		Тип	Условное обозначение	Присоед. резьба G	Номинальный расход воздуха (норм. л/мин)	Вес (г)
24 V DC	220 V AC					
EVG342-5D-04FA-Q	EVG342-4D-04FA-Q	3/2 Н.З./Н.О. *		1/2	7655	1.1
EVG342-5D-06FA-Q	EVG342-4D-06FA-Q					
EVG342-5D-10FA-Q	EVG342-4D-10FA-Q					

* О переключении с Н.З. на Н.О. и с внутреннего на внешнее пилотное управление см. далее

Для переключения с Н.З. на Н.О. и на внешнее пилотное управление в составе распределителя имеется специальная коммутирующая пластина, положение которой определяет тип распределителя. Для переключения необходимо, отвернув винт M4x0.7, повернуть коммутирующую пластину так, чтобы соответствующее буквенное обозначение на пластине совпало с меткой на корпусе распределителя см. рис.1, а также осуществить подключение распределителя в соответствии с табл.1. Убедитесь, что распределитель во время переключения не находится под давлением.

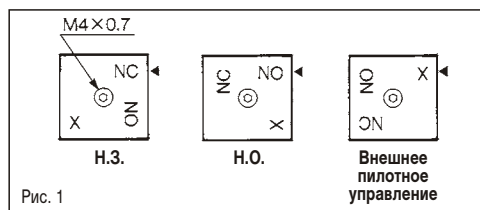


Рис. 1

Подключение

Тип	Условное обозначение	Подключение		
		Порт P	Порт A	Порт R
Нормально закрытый		Подвод сжатого воздуха	К потребителю	Выхлоп
Нормально открытый		Выхлоп	К потребителю	Подвод сжатого воздуха
С внешним пилотным управлением		Подключение произвольное		

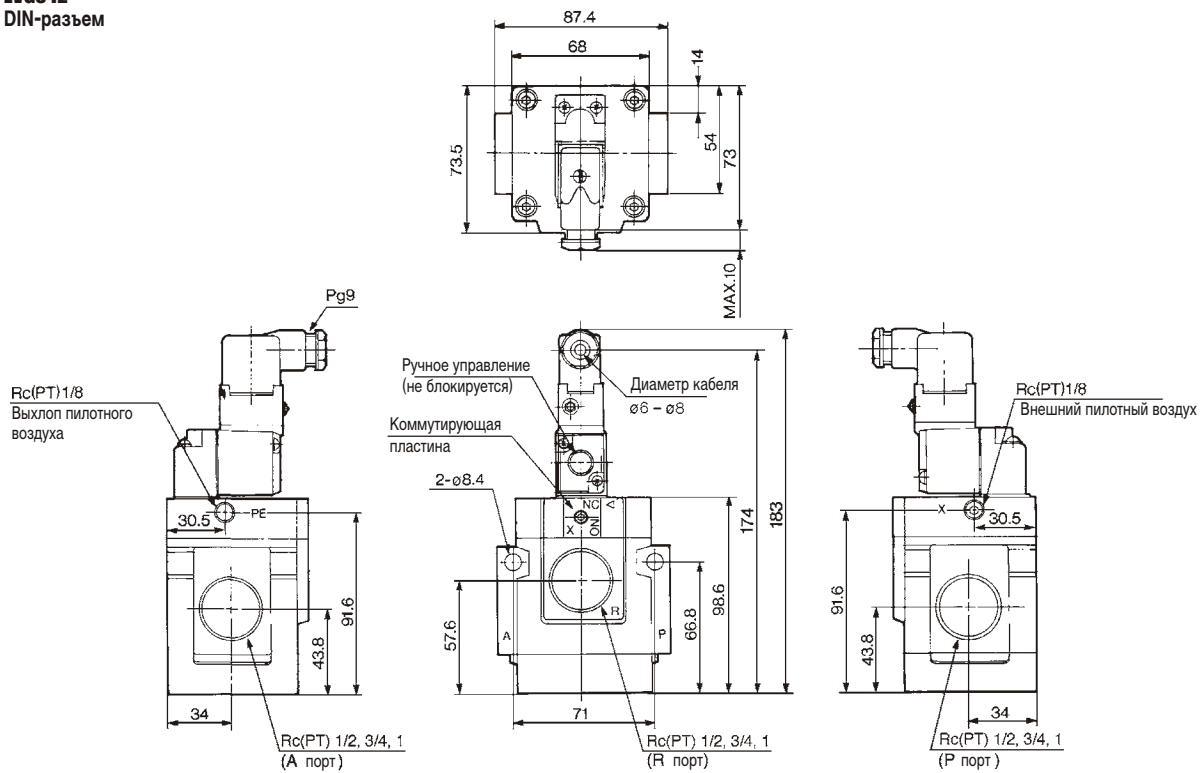
Запасные части

Обозначение	Напряжение	Номер для заказа
Запасной элемент включения с катушкой электромагнита	24 V DC	VO307-5D-X84
	220 V AC	VO307-4D-X84

3/2 пневмораспределитель с электропневматическим управлением VG342

Размеры

EV6342
DIN-разъем



- Высокая пропускная способность
- Возможно применение для вакуума (до -101.2 кПа) или при низком давлении (0 – 0.2 МПа)

Технические характеристики

Среда	Очищенный сжатый воздух с содержанием масла.		
Тип управления	Внутреннее пилотное управление	Внешнее пилотное управление	
Рабочий диапазон (МПа)	0.2 – 0.8	Давление на входе	-0.1 – 0.8
		Давление пилотного воздуха	0.2 – 0.3
Диапазон рабочих температур (С)	Макс. 60		
Время срабатывания (мс)	<40		
Макс. частота срабатывания (Гц)	3		
Смазка	Требуется (ISO VG32, класс 1)		
Вспомогательное ручное управление	Не блокируется		
Монтажное положение	Произвольное		
Электрический подвод	DIN разъем		
Напряжение* (В)	DC	24	
	AC	220	
Допуск по напряжению	-15% до +10%		
Потребляемая мощность	DC, Вт	12	
	AC, ВА	73 при переключении 28 при удержании	
Степень защиты	IP65		
Класс изоляции	В		
Искрогашение	По запросу		
Индикатор рабочего состояния	По запросу		



* Другие напряжения по запросу

Номер для заказа

Номер для заказа		Тип	Условное обозначение	Присоед. резьба	Номинальный расход воздуха (норм. л/мин)	Вес (г)
24 V DC	220 V AC					
VP3145-045DA	VP3145-044DA	3/2 Н.З./Н.О. *		Rc1/2	5496	1.5
VP3145-065DA	VP3145-064DA			Rc3/4	5987	1.5
VP3165-065DA	VP3165-064DA			Rc3/4	12563	2
VP3165-105DA	VP3165-104DA			Rc1	15311	2
VP3165-125DA	VP3165-124DA			Rc1 1/4	16882	2
VP3185-125DA	VP3185-124DA			Rc1 1/4	31113	2.8
VP3185-145DA	VP3185-144DA			Rc1 1/2	35432	2.8
VP3185-205DA	VP3185-204DA			Rc2	35432	2.8

*О переключении с Н.З. на Н.О см. далее

Исполнения с внешним пилотным управлением и для вакуума/низкого давления поставляются по запросу

Запасные части

Наименование	Напряжение	Номер для заказа
Запасной элемент включения с катушкой электромагнита	24 V DC	VT3113-005D
	220 V AC	VT3113-004D

3/2 пневмораспределитель с электропневматическим управлением для больших расходов VP3000

Переключение с Н.З. на Н.О.

Для переключения с Н.З. на Н.О. в составе распределителя имеется специальная коммутирующая пластина, положение которой определяет тип распределителя. Для переключения необходимо, отсоединив пилотный клапан, повернуть коммутирующую пластину вместе с верхним и нижним уплотнениями так, чтобы соответственное буквенное обозначение на пластине совпало с меткой на корпусе распределителя см. рис.1. Подключение портов см. табл. 1.

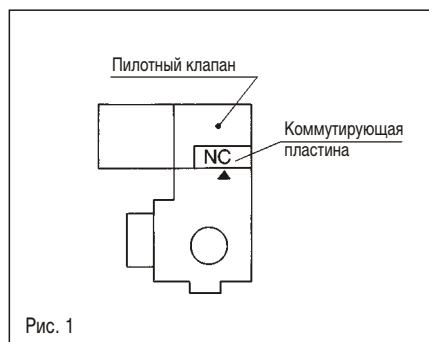
Н.О. распределитель будет функционировать правильно, если к нему подано достаточное давление.

Убедитесь, что распределитель во время переключения не находится под давлением.

Подключение

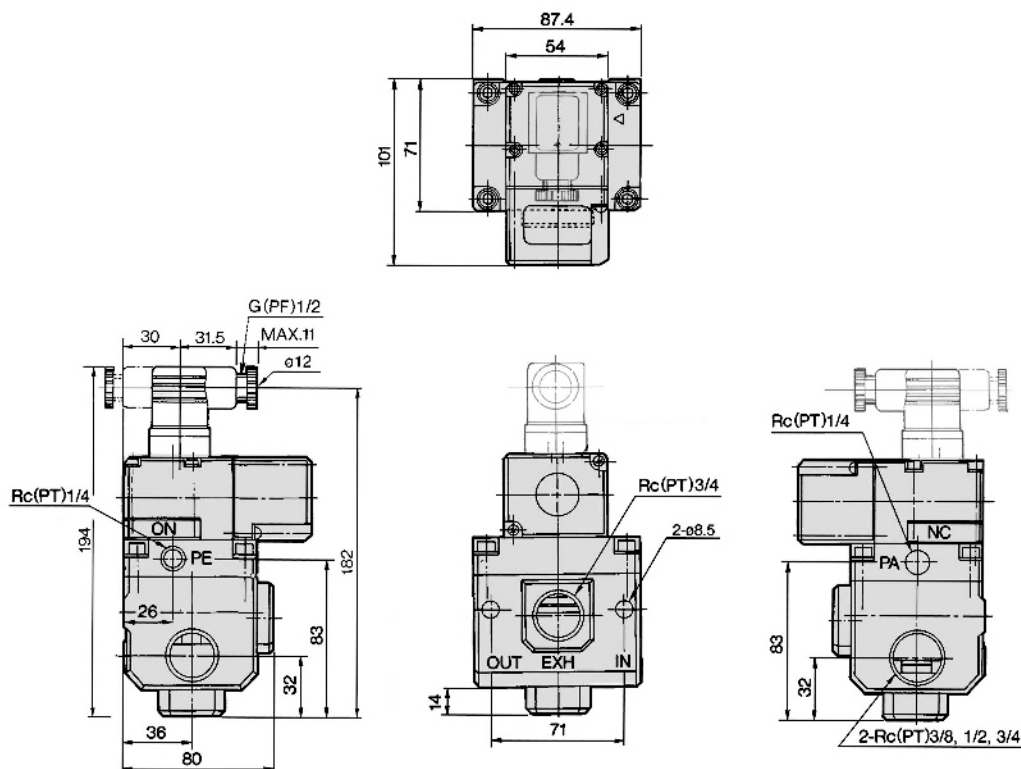
Табл. 1

Тип	Условное обозначение	Подключение		
		Порт Р	Порт А	Порт R
Нормально закрытый		Подвод сжатого воздуха	К потребителю	Выхлоп
Нормально открытый		Подвод сжатого воздуха	К потребителю	Выхлоп



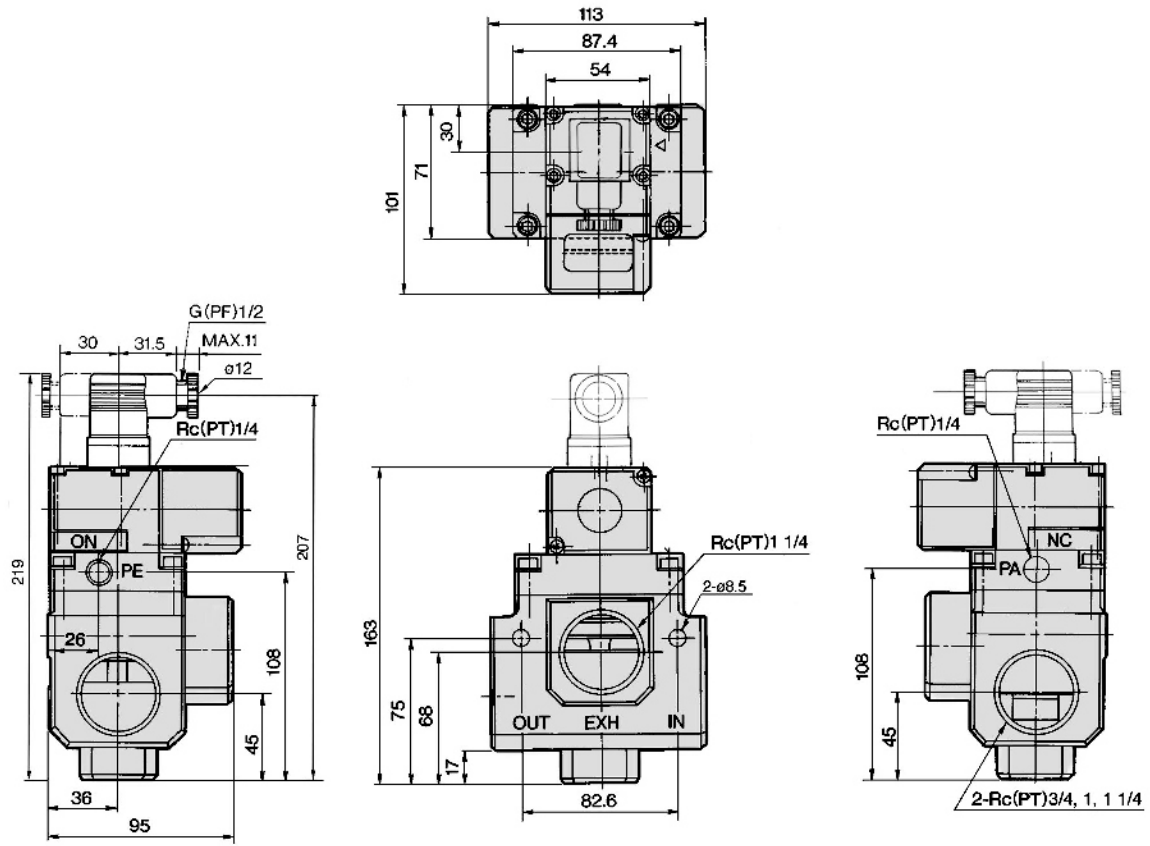
Размеры

VP3145



Размеры

VP3165



VP3185

