

Предназначен для применения во взрывоопасных зонах

- Вид взрывозащиты: взрывонепроницаемая оболочка
- Высокая пропускная способность
- Возможен монтаж на плите
- Легкое переключение с Н.О. на Н.З и обратно



Технические характеристики

Типоразмер		50-VPE542		50-VPE742	
Присоединительная резьба		1/4	3/8	3/8	1/2
Расход (норм. л/мин)		2000	2300	3400	4000
Среда		Сжатый воздух с содержанием масла или без него, инертный газ			
Рабочее давление (МПа)	Внутр. пилот	0.2 - 0.8			
	Внешний пилот ¹⁾	-0.1 - 0.8			
Рабочая температура (°C)		До 50			
Электромагнитная катушка ²⁾		50-VF3-□Т (□ напряжение питания)			
Маркировка взрывозащиты		1Ex d IIC T5			
Допуск по напряжению питания		-15% - +10%			
Потребляемая мощность	DC	3.5 W			
	AC	9.1 VA (включение), 6.2 VA (удержание)			
Монтажное положение		произвольное			
Вспомогательное ручное дублирование		без блокировки			

¹⁾ пилотное давление не менее 0.2 МПа

²⁾ Для подключения кабеля должны применяться сертифицированные кабельные вводы с маркировкой взрывозащиты ExdIICU

Номер для заказа

50-VPE **5** 42 **5** T - **02** **A**

Типоразмер ●

5	VPE542
7	VPE742

Тип пилотного управления ●

-	Внутр. пилот
R	Внешний пилот

● Напряжение питания

3	110VAC
4	220VAC
5	24VDC
9	Другое

● Тип

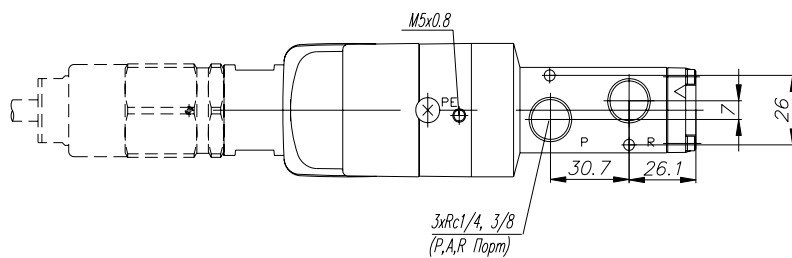
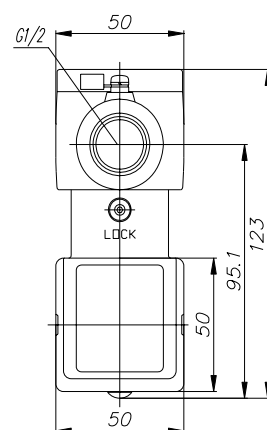
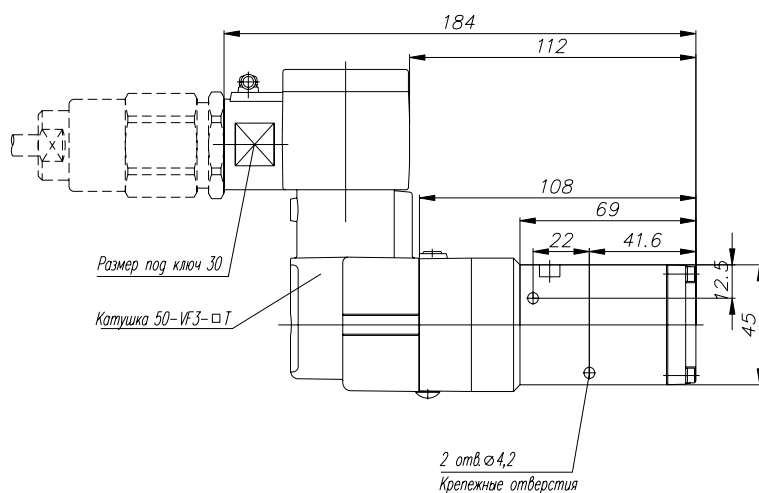
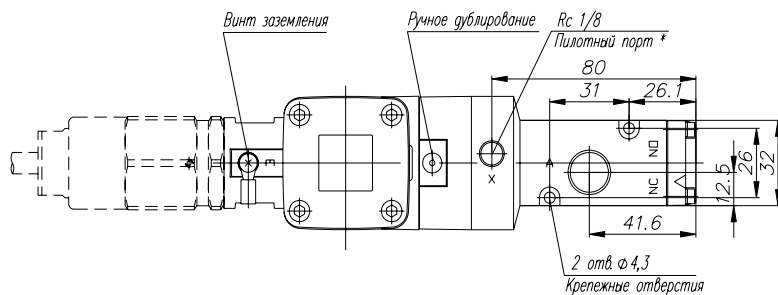
A	Нормально закрытый
B	Нормально открытый

● Присоединительная резьба

	Резьба	VPE542	VPE742
02	1/4	●	
03	3/8	●	●
04	1/2		●

Размеры

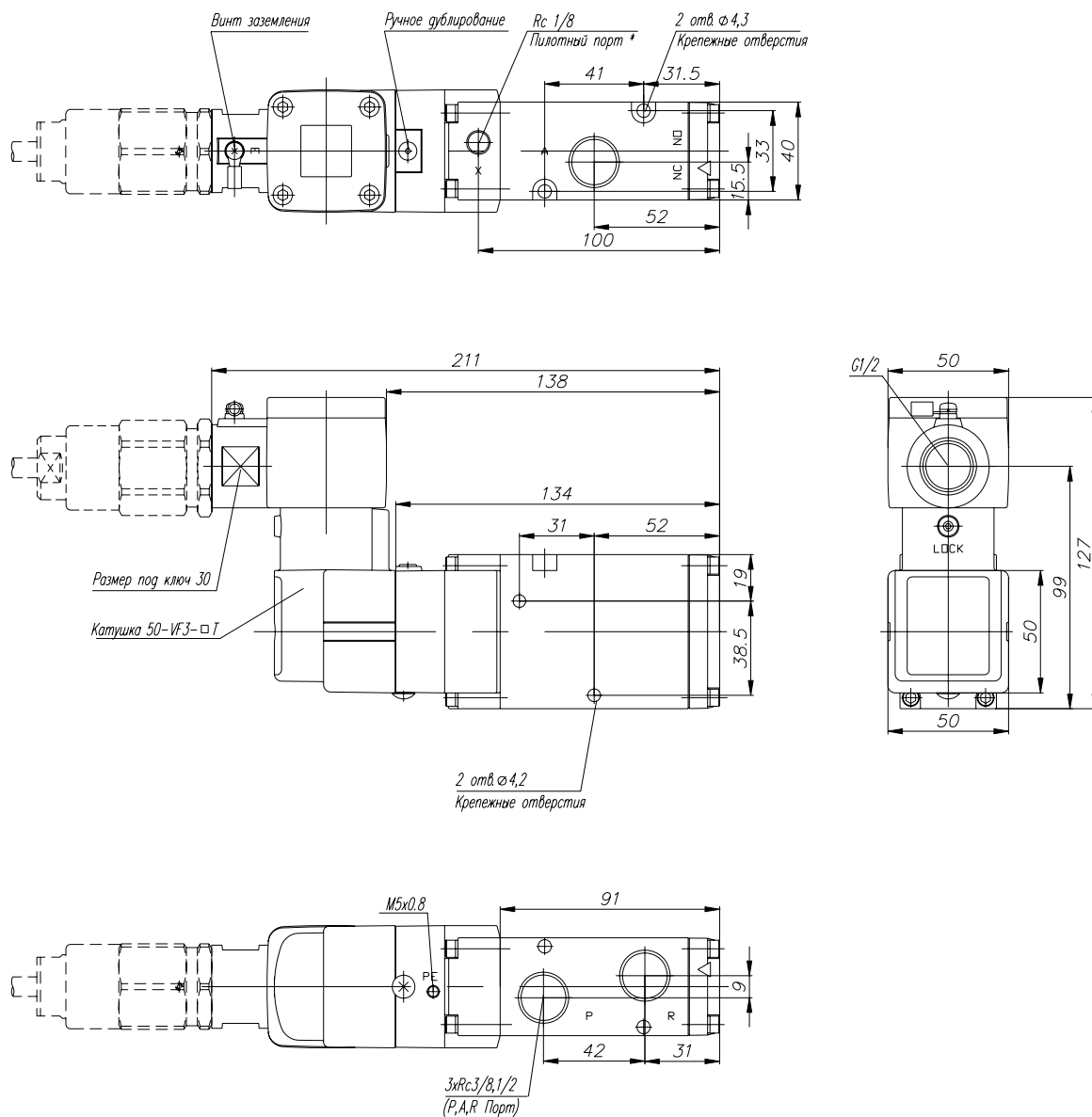
50-VPE542



*Для исполнения с внешним пилотом

Размеры

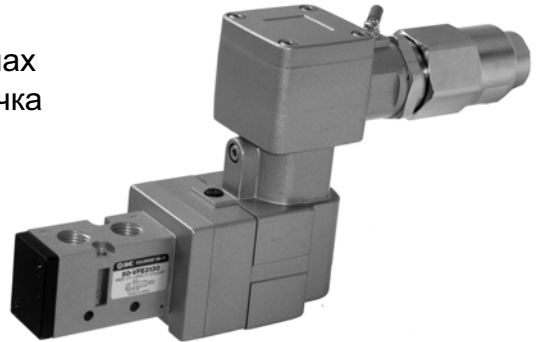
50-VPE742



*Для исполнения с внешним пилотом

Предназначен для применения во взрывоопасных зонах

- Вид взрывозащиты: взрывонепроницаемая оболочка
- Высокая пропускная способность
- Возможен монтаж на плите



Технические характеристики

Типоразмер	50-VFE3000		50-VFE5000	
Присоединительная резьба	1/8	1/4	1/4	3/8
Расход (норм. л/мин) ¹⁾	800	1000	1900	2500
Среда	Сжатый воздух с содержанием масла или без него, инертный газ			
Рабочее давление (МПа)	0.15 - 0.9			
Рабочая температура (°C)	До 50			
Электромагнитная катушка ²⁾	50-VF3-□Т (□ напряжение питания)			
Маркировка взрывозащиты	1Ex d IIC T5			
Допуск по напряжению питания	-15% - +10%			
Потребляемая мощность	DC	3.5 W		
	AC	9.1 VA (включение), 6.2 VA (удержание)		
Монтажное положение	произвольное			
Вспомогательное ручное дублирование	без блокировки			

¹⁾ Для 5/2 пневмораспределителя

²⁾ Для подключения кабеля должны применяться сертифицированные кабельные вводы с маркировкой взрывозащиты **ExdIICU**

Номер для заказа

50-VFE **3** **1** **30** - **5** T - **01**

Типоразмер

3	VFE3000
5	VFE5000

Напряжение питания

3	110VAC
4	220VAC
5	24VDC
9	Другое

Присоединительная резьба

	Резьба	VFE3000	VFE5000
01	1/8	•	
02	1/4	•	•
03	3/8		•

Исполнение

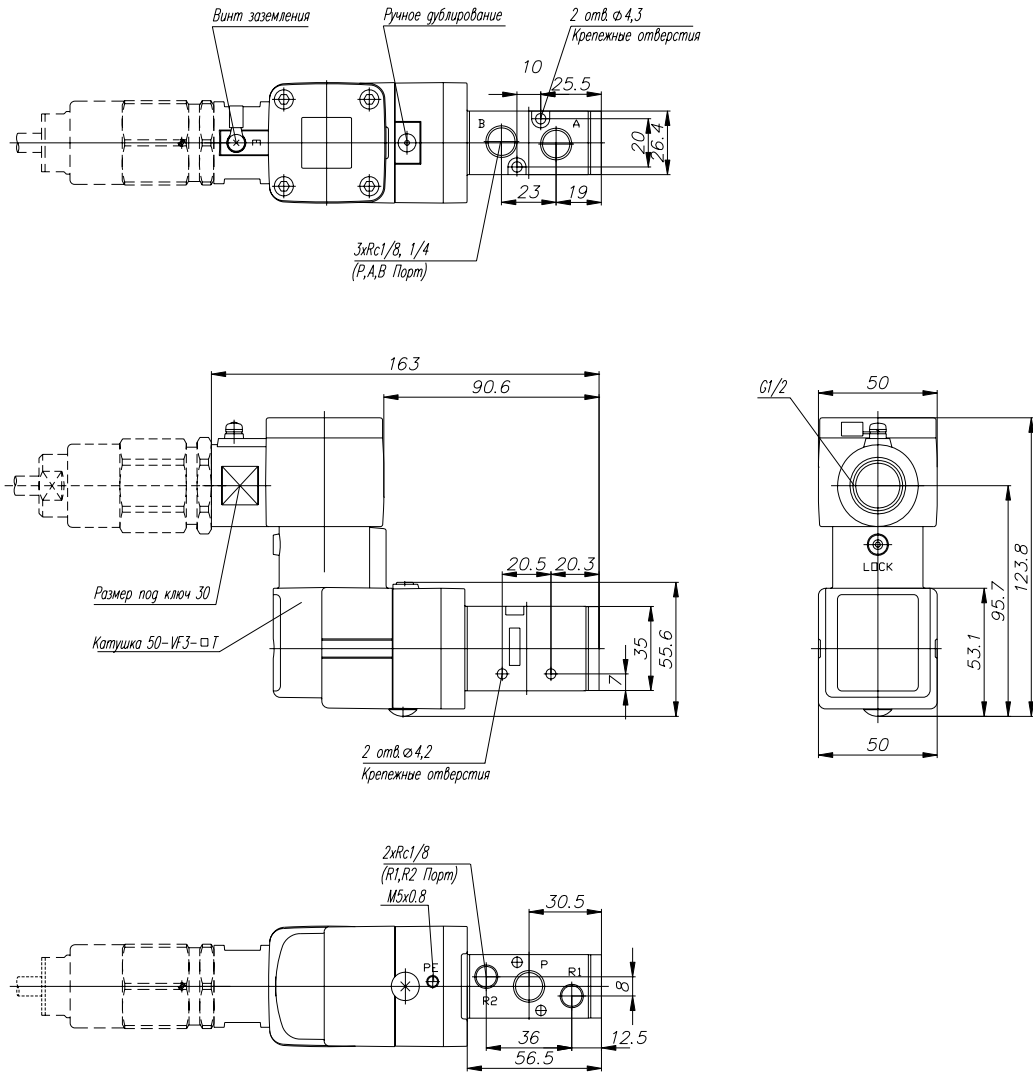
30	VFE3000
20	VFE5000

Тип распределителя

1	5/2 с пружинным возвратом
2	5/2 с двусторонним управлением
3	5/3 в среднем положении закрыт
4	5/3 в среднем положении открыт
5	5/3 в среднем положении под давлением

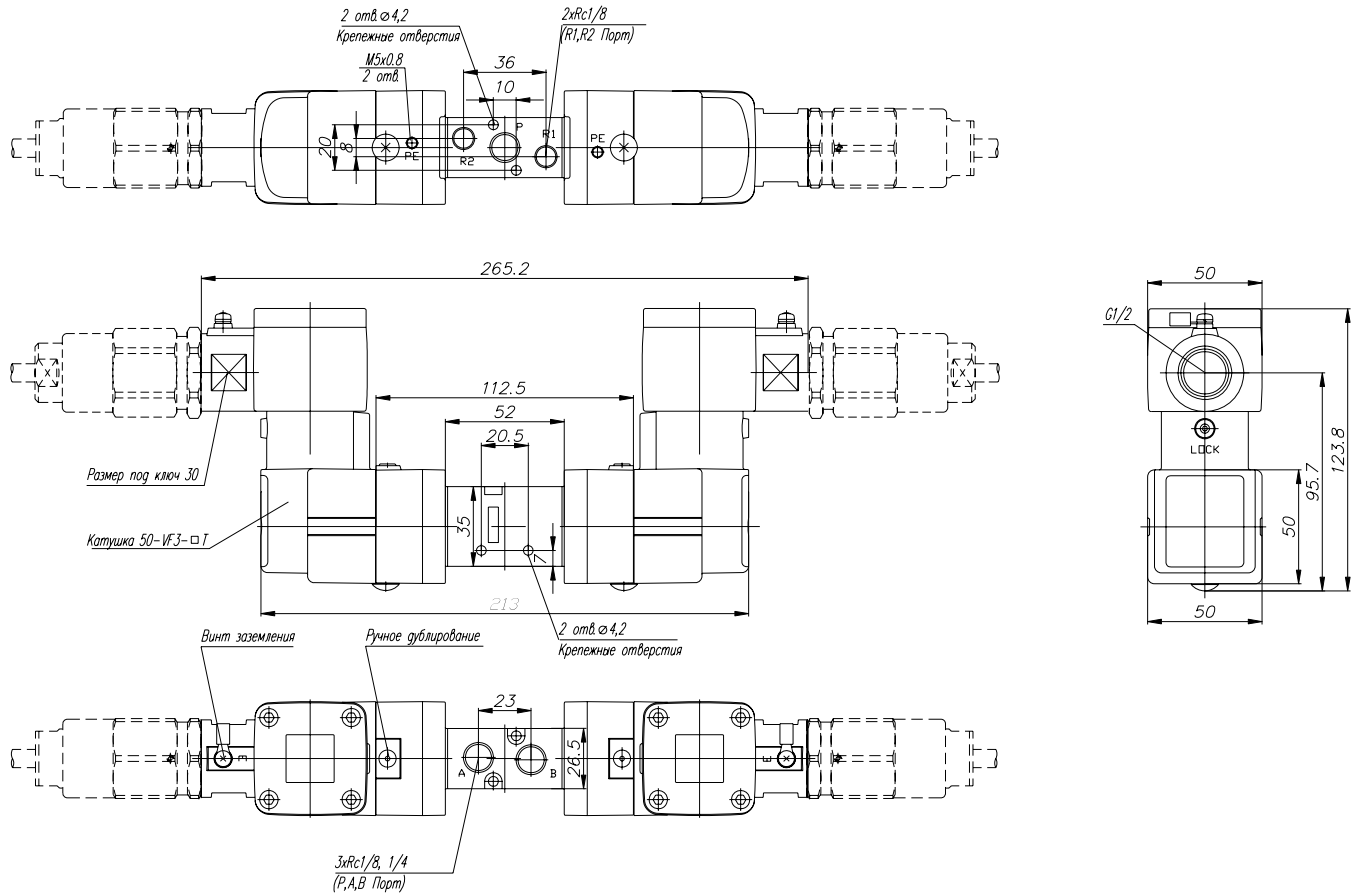
Размеры

50-VFE3130



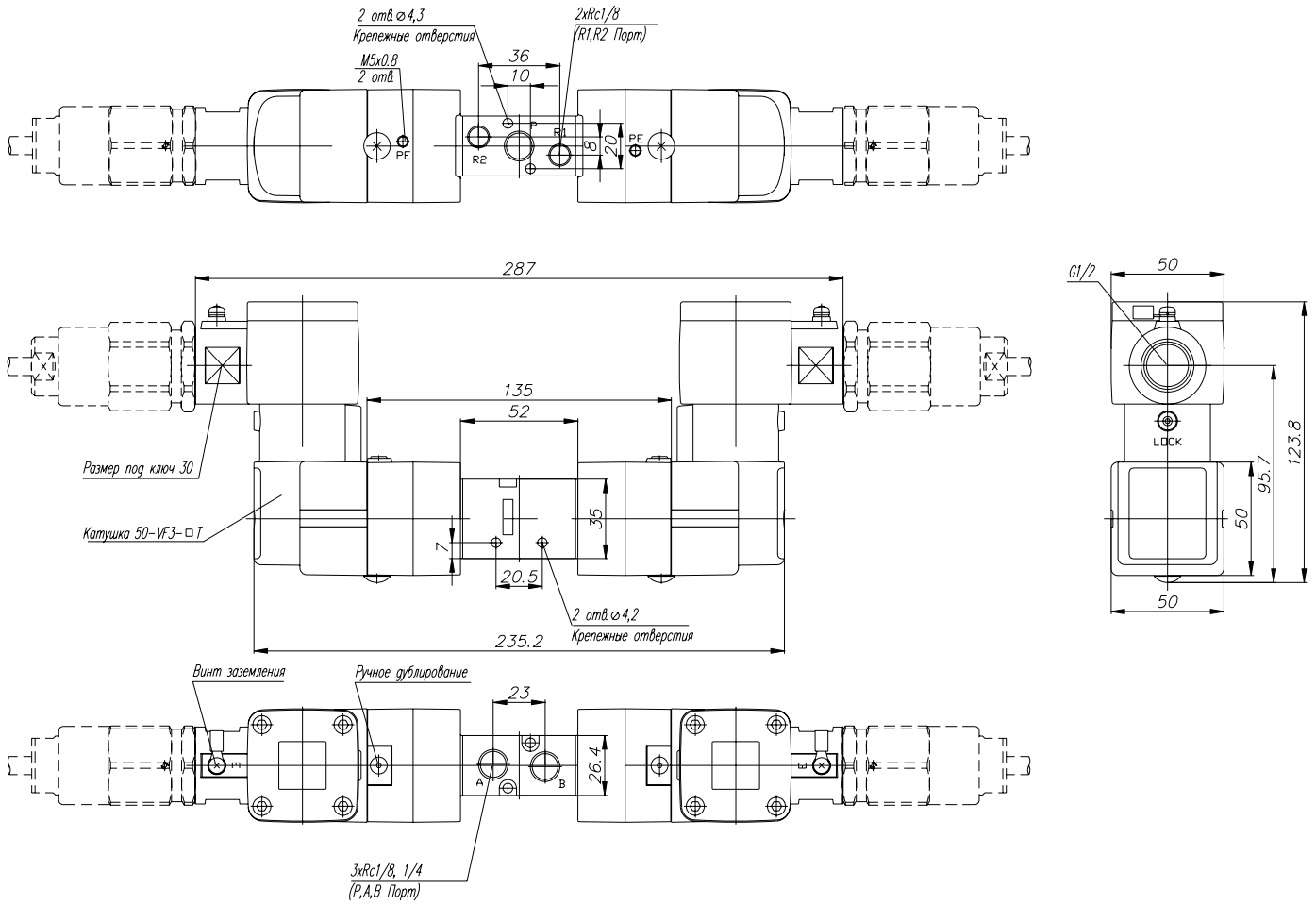
Размеры

50-VFE3230



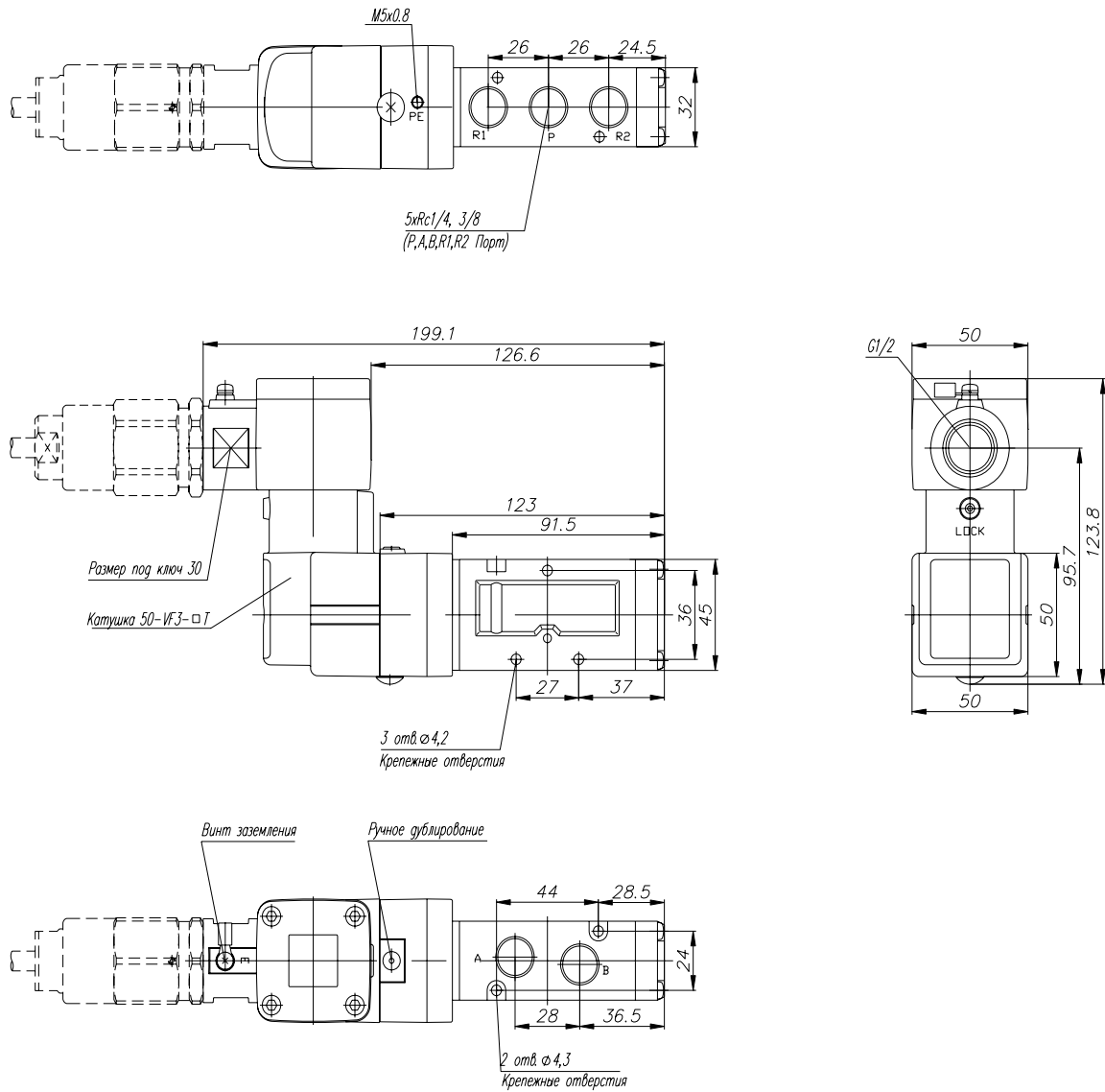
Размеры

50-VFE3330/3430/3530



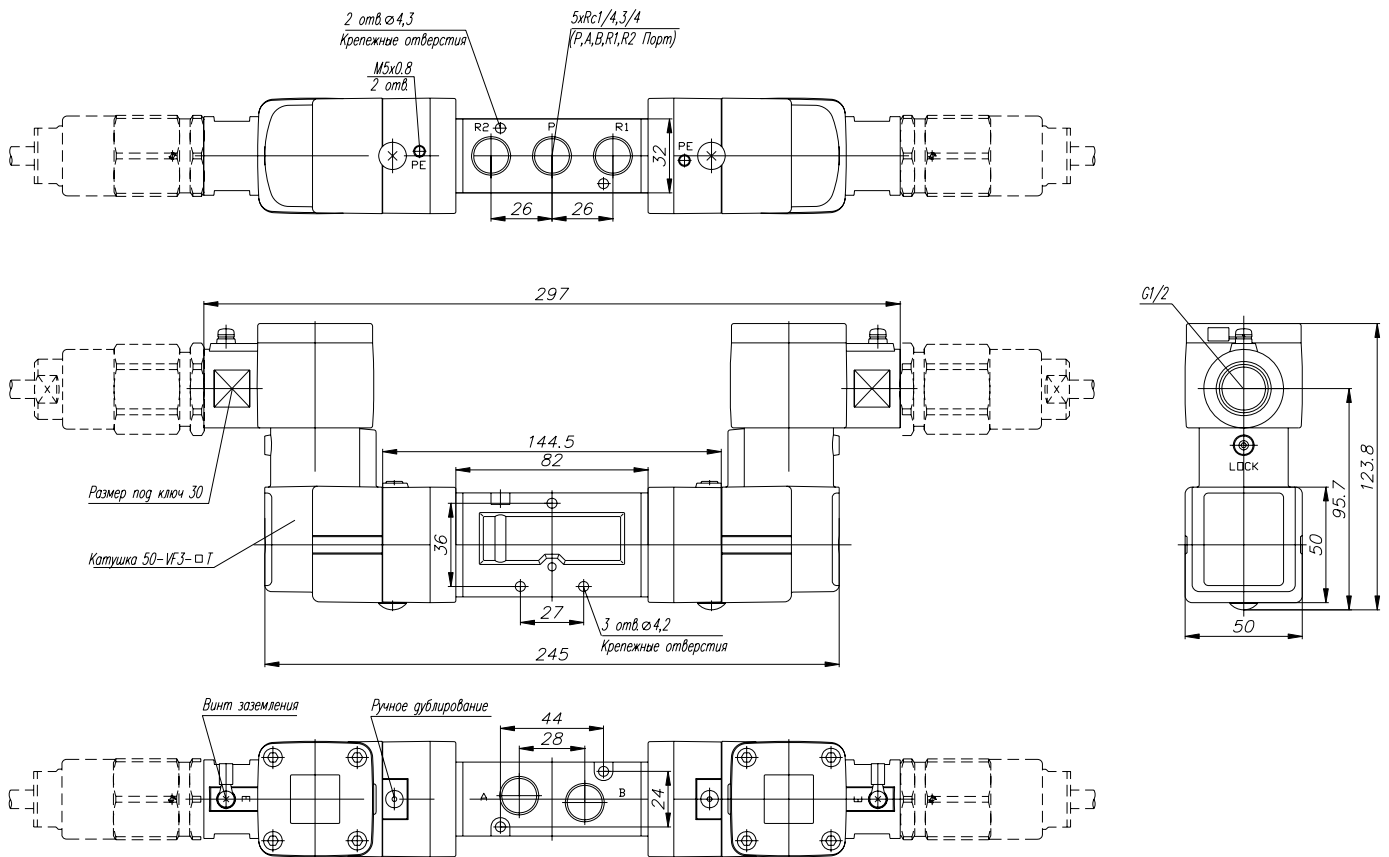
Размеры

50-VFE5120



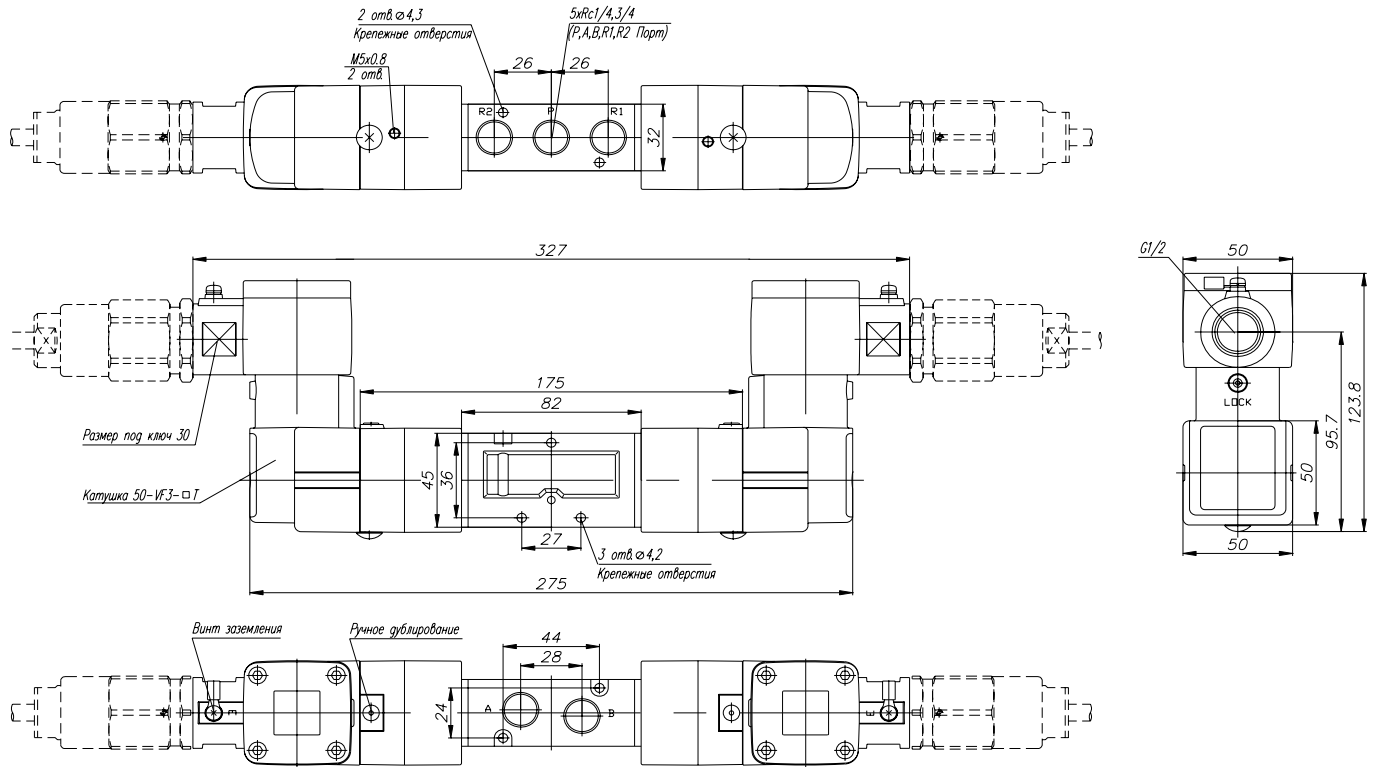
Размеры

50-VFE5220



Размеры

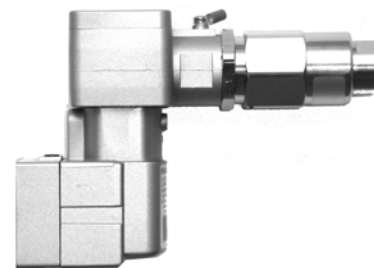
50-VFE5320/5420/5520



Предназначена для управления пневмораспределителями серий 50-VFE / 50-VPE

- Маркировка взрывозащиты: 1Ex d IIC T5

Технические характеристики



Рабочая температура (°C)	-20 ~ +50	
Допуск по напряжению питания	-15% ~ +10%	
Потребляемая мощность	DC	3.5 W
	AC	9.1 VA (включение), 6.2 VA (удержание)
Монтажное положение	произвольное	
Вспомогательное ручное дублирование	без блокировки	

Для подключения кабеля должны применяться сертифицированные кабельные вводы с маркировкой взрывозащиты **Ex d II CU**

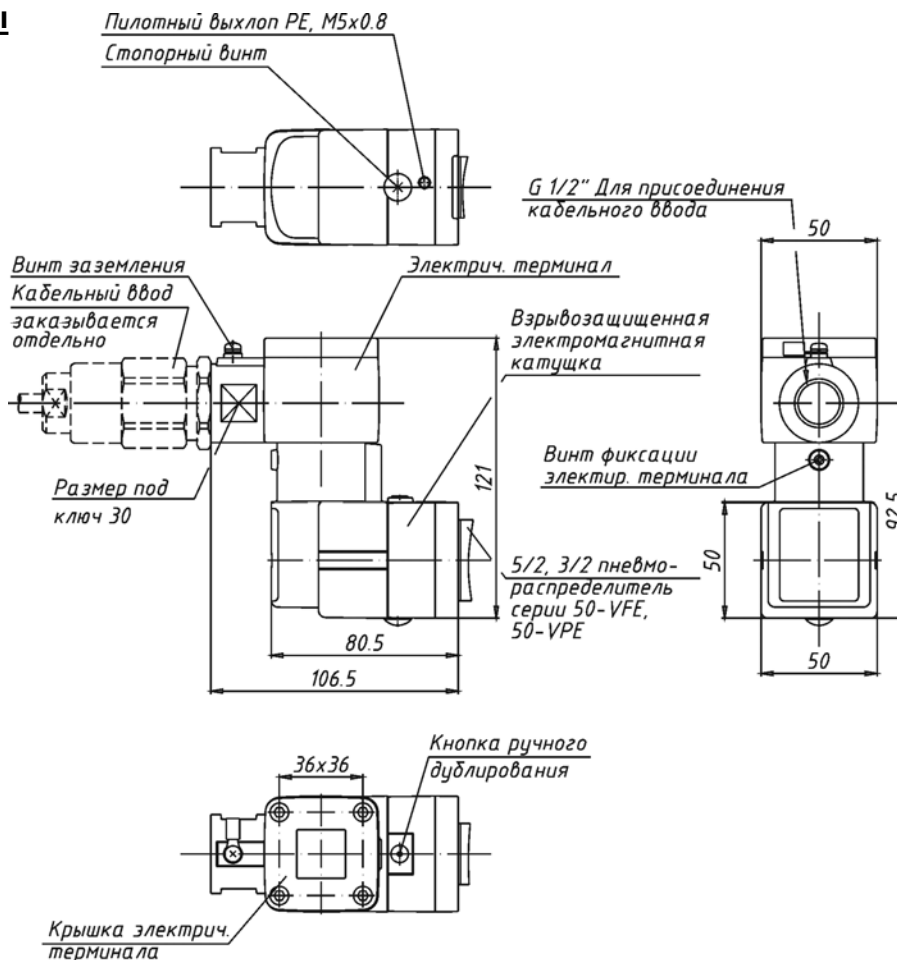
Номер для заказа

50-VF3 - **5** T

Напряжение питания

3	110 VAC
4	220 VAC
5	24 VDC
A	24 VAC

Размеры



ВЗРЫВОЗАЩИЩЕННЫЕ КАБЕЛЬНЫЕ ВВОДЫ Ex d IIC для неармированных кабелей и кабелей, армированных проволочной оплеткой или металлической броней

FG - кабельный ввод для неармированных кабелей

Используется для обеспечения барьера пожарной безопасности кабельного присоединения.

Область применения

Зона класса 1 - зона, в которой существует вероятность присутствия взрывоопасной газовой смеси в нормальных условиях эксплуатации

Зона класса 2 . зона, в которой маловероятно присутствие взрывоопасной газовой смеси в нормальных условиях эксплуатации, а если она возникает, то редко, и существует очень непродолжительное время.

Уровень и вид взрывозащиты . **Ex d IIC U / Ex e II U**

Степень защиты от внешних воздействий - **IP66**

Стандартная резьба - **GAS GK UNI 6125 (M)**

Иной тип резьбы - по требованию

Материал изготовления - **никелированная латунь**

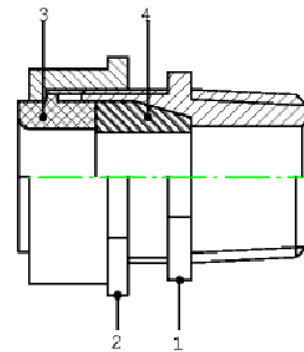
Иной материал изготовления - по требованию

1 . тело сальника

2 . зажимная гайка

3 . компрессионная гайка

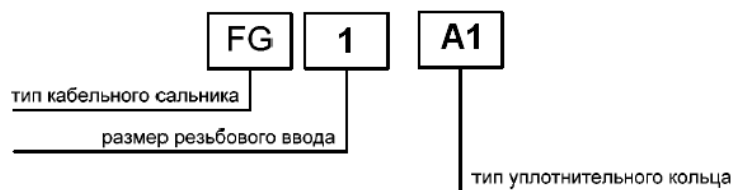
4 . уплотнительное кольцо



Технические характеристики

Тип кабельного ввода	Резьбовой ввод	Габаритные размеры, мм				Внешний диаметр кабеля d, мм min - max	Тип уплотнительного кольца	Масса, кг
	M	H	S	AC	AC1			
FG	1 (1/2")	55	35	27	30	6.9 9.12	A1 B1	0,135

Номер для заказа



Размеры

