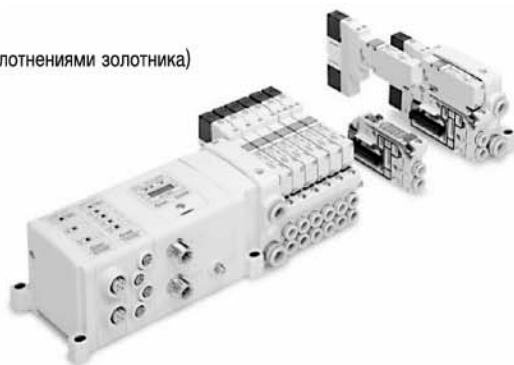


5/2, 5/3, 2x3/2 пневмораспределители с электропневматическим управлением VQC1000/2000/4000

- Исполнения с притертым стальным золотником и с эластичными уплотнениями золотника
- Простота сборки пневмораспределителей в блок благодаря многоконтактным разъемам на каждом модуле
- Возможность прямого использования в промышленных управляющих сетях (Profibus, DeviceNet, CANOpen, Asi)
- Высокая пропускная способность при компактной конструкции
- Ресурс более 200 млн. циклов (для исполнения со стальным золотником)
- Высокая скорость срабатывания (время реакции менее 10 мс)
- Наличие сдвоенных пневмораспределителей 2x3/2 (для VQC1000/2000 с эластичными уплотнениями золотника)

Технические характеристики

Исполнение		С притертым стальным золотником	С эластичными уплотнениями золотника	
Среда		Очищенный сжатый воздух с содержанием масла или без него, инертный газ		
VQC 1000/ 2000	Макс. рабочее давление (МПа)	0.7		
	Мин. рабочее давление (МПа)	5/2 моностабильный	0.1	0.2
		5/2 бистабильный	0.1	
5/3	0.1	0.2		
VQC 4000	Макс. рабочее давление (МПа)	1.0		
	Мин. рабочее давление (МПа)	5/2 моностабильный	0.15	0.2
		5/2 бистабильный	0.15	
5/3	0.15	0.2		
Испытательное давление (МПа)		1.5		
Температура рабочей и окружающей среды (°C)		-10 ~ 50		
Вспомогательное ручное управление		Блокируется		
Устойчивость к удару/вибрации (м/с ²)		150/30 ¹⁾		
Степень защиты		IP67 ²⁾		
Напряжение питания (В, DC)		24		
Допуск по напряжению		±10% от номинального значения		
Класс изоляции		В		
Искрогашение		Стандартное исполнение		
Индикатор рабочего состояния		Стандартное исполнение		

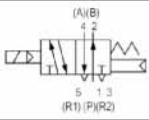
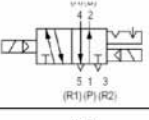
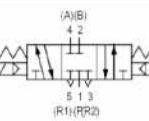
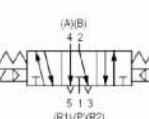
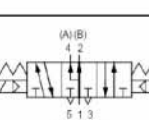
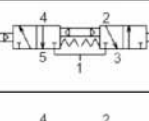


- 1) Условия испытаний: вибрация с частотой от 8.3 до 2000 Гц в осевом и перпендикулярном направлениях, во включенных и выключенном состояниях; однократный удар в осевом и перпендикулярном направлениях, во включенном и выключенном состояниях.
- 2) Для исполнений с терминальной коробкой и интерфейсными модулями EX500/250/240.

Варианты электрического подвода

<p>Интерфейсный модуль EX500 (по запросу)</p> <p>IP67</p>	<p>Интерфейсный модуль EX250</p> <p>IP67</p>	<p>Стандартный 25-контактный разъем</p> <p>IP40</p>
<p>20,26-контактный плоский разъем (по запросу)</p> <p>IP40</p>	<p>26-контактный круглый разъем (по запросу)</p> <p>IP67</p>	<p>Терминальная коробка</p> <p>IP67</p>

Номера для заказа

Для VQC1000							Для VQC2000				
Принцип действия	Условное обозначение	Конструктивное исполнение	Номер для заказа	Расход (Норм. л/мин)	Время реакции (мс) *	Вес (г)	Номер для заказа	Расход (норм. л/мин)	Время Реакции (мс) *	Вес (г)	
5/2	 (A)(B) 4 2 5 1 3 (R1)(P)(R2)	Стальной золотник	VQC1100N-5B	160	12	64	VQC2100N-5B	451	22	90	
		Золотник с эластичными уплотнениями	VQC1101N-5B	210	15		VQC2101N-5B	540	24		
Би-стабильный	 (A)(B) 4 2 5 1 3 (R1)(P)(R2)	Стальной золотник	VQC1200N-5B	160	10	78	VQC2200N-5B	451	15	110	
		Золотник с эластичными уплотнениями	VQC1201N-5B	210	15		VQC2201N-5B	540	20		
5/3	 (A)(B) 4 2 5 1 3 (R1)(P)(R2)	Стальной золотник	VQC1300N-5B	160	20		VQC2300N-5B	451	29		
		Золотник с эластичными уплотнениями	VQC1301N-5B		25		VQC2301N-5B	481	34		
	Открытый центр	 (A)(B) 4 2 5 1 3 (R1)(P)(R2)	Стальной золотник	VQC1400N-5B	20		VQC2400N-5B	451	29		
			Золотник с эластичными уплотнениями	VQC1401N-5B	25		VQC2401N-5B	481	34		
Центр под давлением	 (A)(B) 4 2 5 1 3 (R1)(P)(R2)	Стальной золотник	VQC1500N-5B	210	20	VQC2500N-5B	560	29			
		Золотник с эластичными уплотнениями	VQC1501N-5B		25	VQC2501N-5B	785	34			
2x3/2	Н.З./Н.З.	 4 2 5 1 3	Золотник с эластичными уплотнениями	160	25	VQC2A01N-5B	451	34			
	Н.О./Н.О.					VQC2B01N-5B					
	Н.З./Н.О.					VQC2C01N-5B					

Для VQC4000

* При давлении 0.5 МПа

Принцип действия	Условное обозначение	Конструктивное исполнение	Номер для заказа	Расход (норм. л/мин)	Время реакции (мс) *	Вес (г)
5/2	 (A)(B) 4 2 5 1 3 (R1)(P)(R2)	Стальной золотник	VQC4100-5B	1472	20	230
		Золотник с эластичными уплотнениями	VQC4101-5B	2061	25	
Би-стабильный	 (A)(B) 4 2 5 1 3 (R1)(P)(R2)	Стальной золотник	VQC4200-5B	1472	12	260
		Золотник с эластичными уплотнениями	VQC4201-5B	2061	15	
5/3	 (A)(B) 4 2 5 1 3 (R1)(P)(R2)	Стальной золотник	VQC4300-5B	1472	45	280
		Золотник с эластичными уплотнениями	VQC4301-5B	1865	50	
Открытый центр	 (A)(B) 4 2 5 1 3 (R1)(P)(R2)	Стальной золотник	VQC4400-5B	1472	45	
		Золотник с эластичными уплотнениями	VQC4401-5B	1865	50	
Центр под давлением	 (A)(B) 4 2 5 1 3 (R1)(P)(R2)	Стальной золотник	VQC4500-5B	1865	45	
		Золотник с эластичными уплотнениями	VQC4501-5B		50	

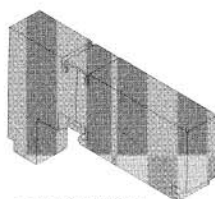
5/2, 5/3, 2x3/2 пневмораспределители с электропневматическим управлением VQC1000/2000/4000

Принадлежности / Номера для заказа

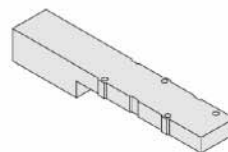
Крышка

Серия	Номер для заказа
VQC1000	VVQ1000-10A-1
VQC2000	VVQ2000-10A-1
VQC4000	VVQ4000-10A-1

Используется как заглушка, устанавливаемая на монтажную плиту вместо отсутствующего пневмораспределителя.



VVQ1000/2000

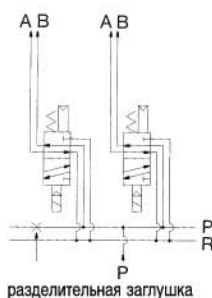


VVQ4000

Индивидуальный подвод P

Серия	Присоединение	Номер для заказа
VQC1000	C6	VVQ1000-P-1-C6
VQC2000	C8	VVQ2000-P-1-C8
VQC4000	Rc 1/4	VVQ4000-P-1-02
	Rc 3/8	VVQ4000-P-1-03

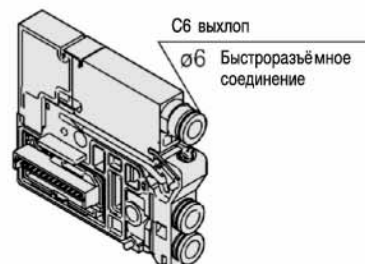
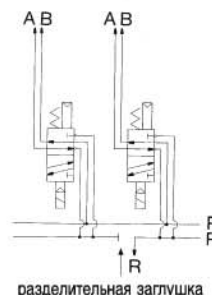
Используется в комбинации с разделительной заглушкой, когда требуется подавать различные давления на пневмораспределители, собранные в блок.



Индивидуальный выпуск

Серия	Присоединение	Номер для заказа
VQC1000	C6	VVQ1000-R-1-C6
VQC2000	C8	VVQ2000-R-1-C8
VQC4000	Rc 1/4	VVQ4000-R-1-02
	Rc 3/8	VVQ4000-R-1-03

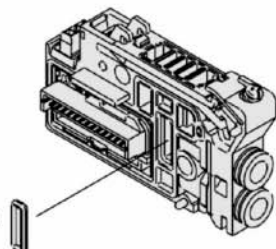
Если деаэрация какого-либо пневмораспределителя неблагоприятно влияет на работу других пневмораспределителей, следует использовать модуль индивидуального выпуска.



Разделительная заглушка для изоляции канала P

Серия	Номер для заказа
VQC1000	VVQ1000-16A
VQC2000	VVQ2000-16A
VQC4000	VVQ4000-16A

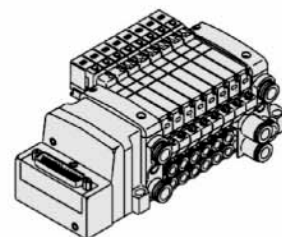
Используется для разделения каналов подачи воздуха, чтобы обеспечить возможность работы одного блока пневмораспределителей с двумя различными давлениями.



Фитинг для соединения двух модулей

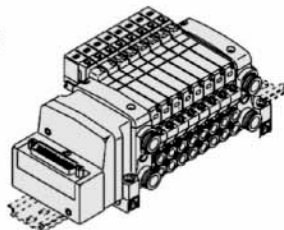
Серия	Номер для заказа
VQC1000	VVQ1000-52A-C8
VQC2000	VVQ2000-52A-C10

Используется для параллельного соединения двух соседних пневмораспределителей с целью увеличения расхода. Применяются быстроразъемные соединения.



Комплект для монтажа на DIN-рейке

Серия	Номер для заказа
VQC1000	VVQ1000-57A
VQC2000	VVQ2000-57A

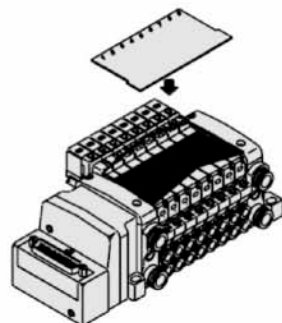


Маркировочная пластина

Серия	Номер для заказа*
VQC1000	VVQ1000-N
VQC2000	VVQ2000-N

* N количество секций.

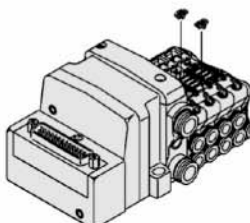
Используется для маркировки пневмораспределителей в блоке.



Обратные клапаны

Серия	Номер для заказа
VQC1000	VVQ1000-18A
VQC2000	VVQ2000-18A

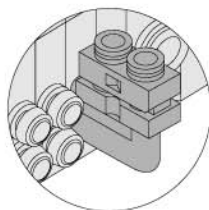
Предотвращают перемещение штока пневмоцилиндра, вызванное деаэрационным давлением других пневмораспределителей. Устанавливаются в канале выхлопа (R). Используются в 5/3 пневмораспределителях с открытым центром.



Принадлежности / Номера для заказа

Соединение угловое

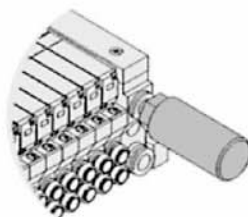
Серия	Присоединит. размер	Номер для заказа
VQC1000	ø3.2	VWQ1000-F-LC3
	ø4	VWQ1000-F-LC4
	ø6	VWQ1000-F-LC6
	M5	VWQ1000-F-LM5
VQC2000	ø4	VWQ2000-F-LC4
	ø6	VWQ2000-F-LC6
	ø8	VWQ2000-F-LC8



Обеспечивает присоединение трубок под углом 90° к оси выходных портов пневмораспределителя.

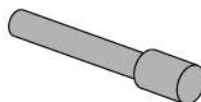
Пневмоглушитель

Серия	Номер для заказа
VQC1000	AN200-KM8
VQC2000	AN200-KM10
VQC4000	ANA1-06



Заглушка

Серия	Присоединит. размер (мм)	Номер для заказа
VQC1000	ø3.2	KQ2P-23
VQC2000	ø4	KQ2P-04
	ø6	KQ2P-06
	ø8	KQ2P-08



Используется для закрытия неиспользуемых портов А и В.

Интерфейсный регулятор

Применяется для пневмораспределителей серии VQC4000.

Регулирует подачу воздуха на пневмораспределитель, обеспечивая заданный уровень давления:

- на входе (тип P),
- на выходе А (тип А),
- на выходе В (тип В).

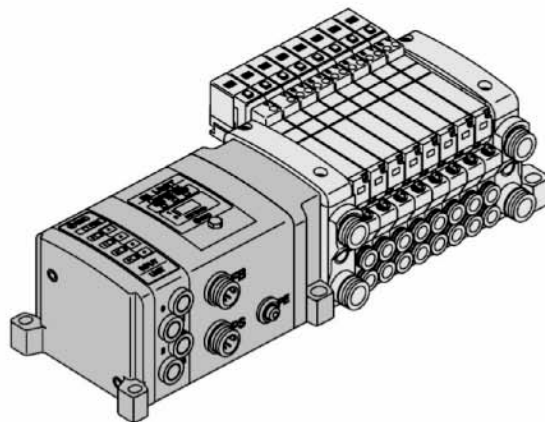
Тип	P	A	B
Схема			
Номер для заказа	ARBQ4000-00-P-1	ARBQ4000-00-A-1	ARBQ4000-00-B-1

5/2, 5/3, 2x3/2 пневмораспределители с электропневматическим управлением VQC1000/2000/4000

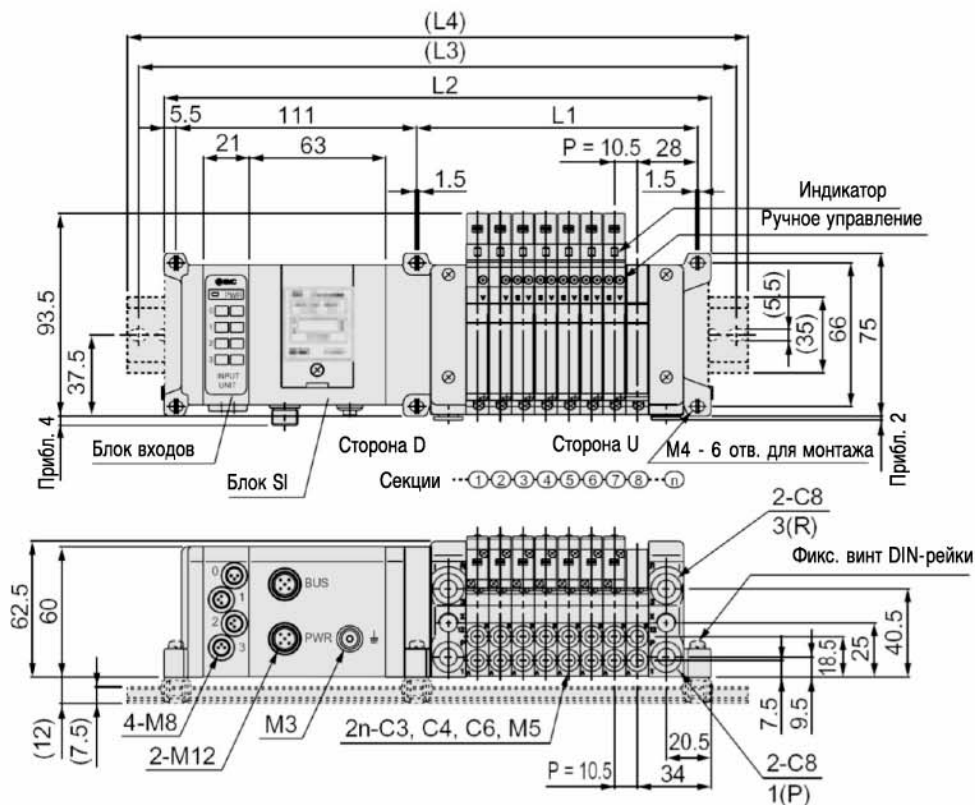
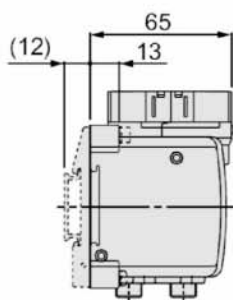
Блок пневмораспределителей (IP67)

VQC1000/2000/4000

Тип электрического подвода - интерфейсный модуль EX250



VVQC11



Расчетная формула: $L1 = 10.5n + 45$,

$L2 = 10.5n + 167.5$

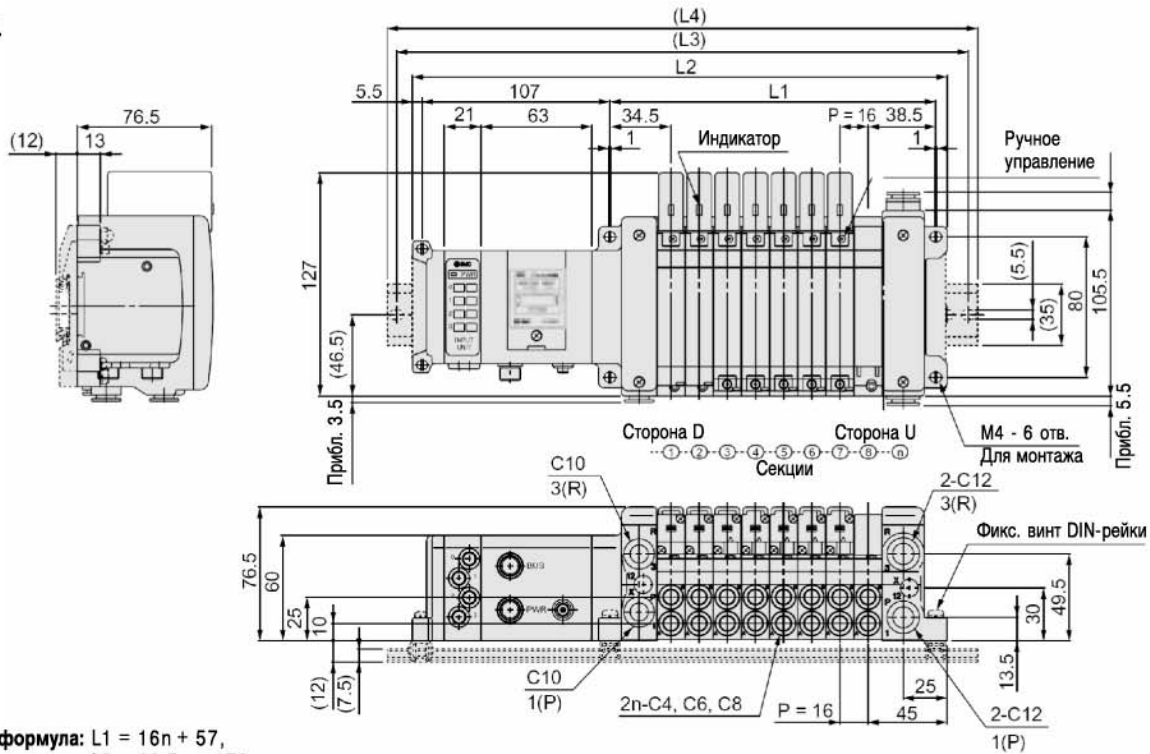
(для одного блока входов; каждый дополнительный блок входов увеличивает размер на 21 мм)

n: количество секций (максимум 24)

L \ n	1	2	3	4	5	6	7	8	9	10	11	12	13	14	15	16	17	18	19	20	21	22	23	24
L1	55.5	66	76.5	87	97.5	108	118.5	129	139.5	150	160.5	171	181.5	192	202.5	213	223.5	234	244.5	255	265.5	276	286.5	297
L2	178	188.5	199	209.5	220	230.5	241	251.5	262	272.5	283	293.5	304	314.5	325	335.5	346	356.5	367	377.5	388	398.5	409	419.5
L3	200	212.5	225	237.5	250	250	262.5	275	287.5	300	312.5	325	325	337.5	350	362.5	375	387.5	387.5	400	412.5	425	437.5	450
L4	210.5	223	235.5	248	260.5	260.5	273	285.5	298	310.2	323	335.5	335.5	348	360.5	373	385.5	398	398	410.5	423	435.5	448	448

Размеры

VV5QC21



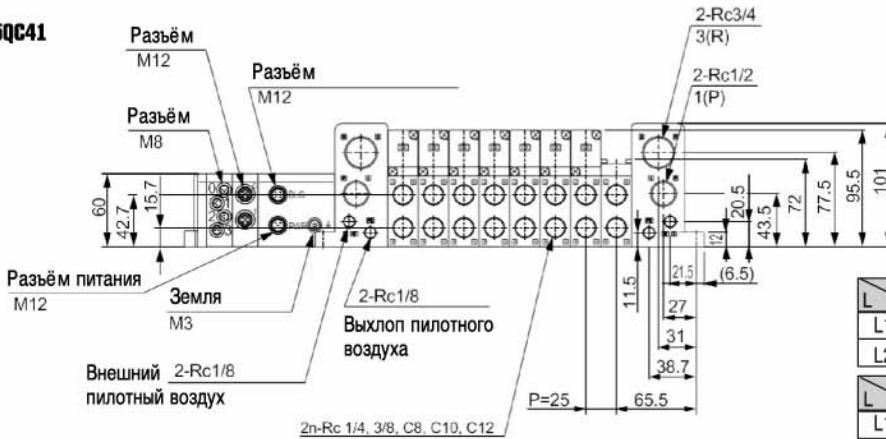
Расчетная формула: $L1 = 16n + 57$,
 $L2 = 16.5n + 176$

(для одного блока входов; каждый дополнительный блок входов увеличивает размер на 21 мм)

n: количество секций (максимум 24)

L \ n	1	2	3	4	5	6	7	8	9	10	11	12	13	14	15	16	17	18	19	20	21	22	23	24
L1	73	89	105	121	137	153	169	185	201	217	233	249	265	281	297	313	329	345	361	377	393	409	425	441
L2	192	208	224	240	256	272	288	304	320	336	352	368	384	400	416	432	448	464	480	496	512	528	544	560
L3	212.5	237.5	250	262.5	275	287.5	312.5	325	337.5	362.5	375	387.5	400	425	437.5	450	462.5	487.5	500	512.5	537.5	550	562.5	587.5
L4	223	248	260.5	273	285.5	298	323	335.5	348	373	385.5	398	410.5	435.5	448	460.5	473	498	510.5	523	548	560.5	573	598

VV6QC41



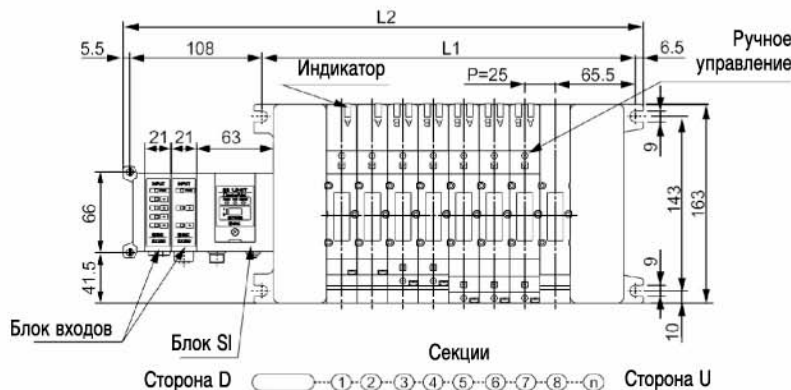
Расчетная формула:

$L1 = 25n + 106$ (максимум 16 секций).

$L2$: Для одного блока входов; каждый дополнительный блок входов увеличивает размер на 21 мм.

L \ n	1	2	3	4	5	6	7	8
L1	131	156	181	206	231	256	281	306
L2	230	255	280	305	330	355	380	405

L \ n	9	10	11	12	13	14	15	16
L1	331	356	381	406	431	456	481	506
L2	430	455	480	505	530	555	580	605



5/2, 5/3, 2x3/2 пневмораспределители с электропневматическим управлением VQC1000/2000/4000

Блок пневмораспределителей (IP40)

VQC1000/2000/4000

Тип электрического подвода - 25-контактный разъем

- Центральное подключение блока пневмораспределителей посредством разъема по DIN.
- Штекерное соединение по стандарту MIL (25-контактный).
- Макс. 12 пневмораспределителей с двусторонним управлением.
- Мин. возможный радиус изгиба 55 мм.

Ответная часть разъема с кабелем

№ контакта	Цветовой код по DIN47100	
	Основной цвет жилы	Маркировка жилы
1	белый	-
2	коричневый	-
3	зеленый	-
4	желтый	-
5	серый	-
6	розовый	-
7	синий	-
8	красный	-
9	черный	-
10	фиолетовый	-
11	серый	розовая
12	красный	синяя
13	белый	зеленая
14	коричневый	зеленая
15	белый	желтая
16	желтый	коричневая
17	белый	серая
18	серый	коричневая
19	белый	розовая
20	розовый	коричневая
21	белый	синяя
22	коричневый	синяя
23	белый	красная
24	коричневый	красная
25	белый	черная

GVVZS3000-21A- 2/4

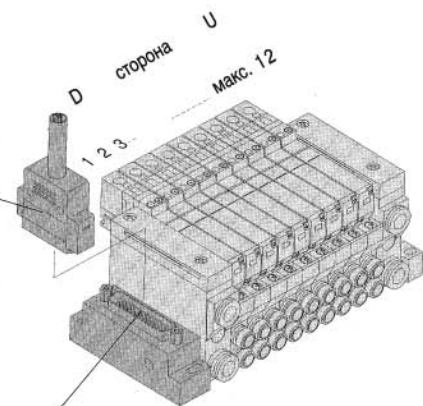


Обозначение длины L

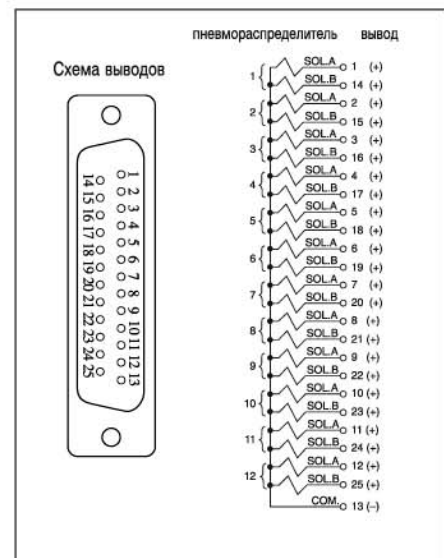
Номер для заказа	Длина L
GVVZS3000-21A-2	3м
GVVZS3000-21A-3	5м
GVVZS3000-21A-4	8м

Электрические свойства

Позиция	Свойства
Сопротивление проводника	~57 (Ом/км 20° C)
Прочность на пробой по VDE 0472	1500 В выше 5 мин
Сопротивление изоляции	20 МОм/км

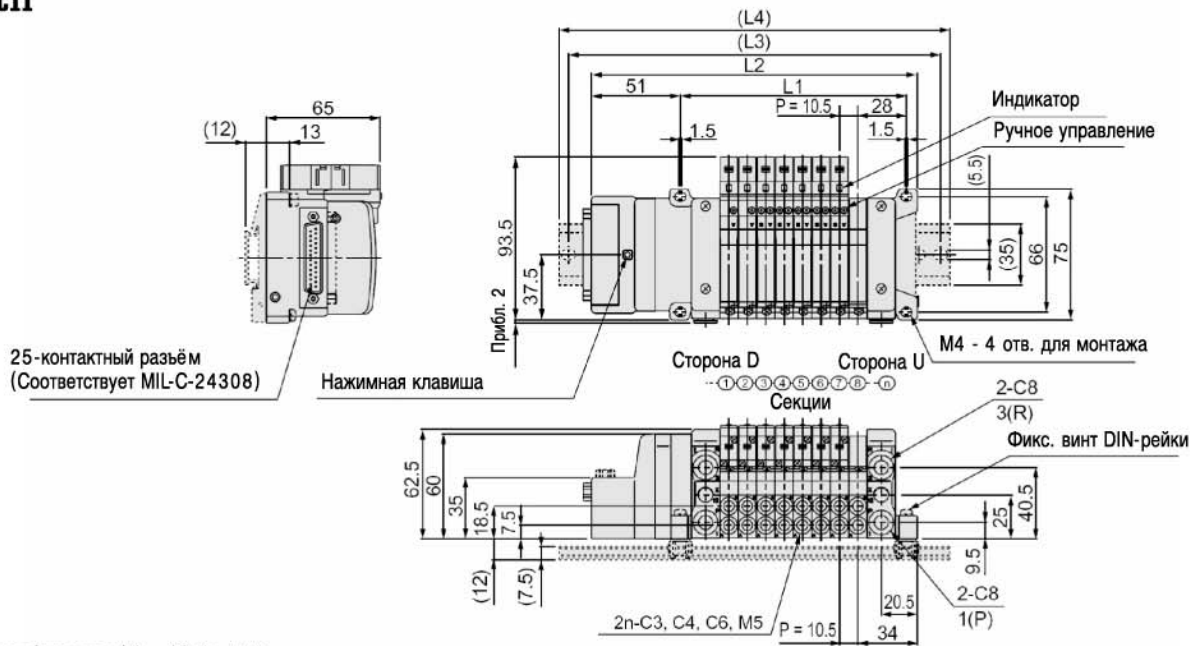


Разъем 25-контактный



Размеры

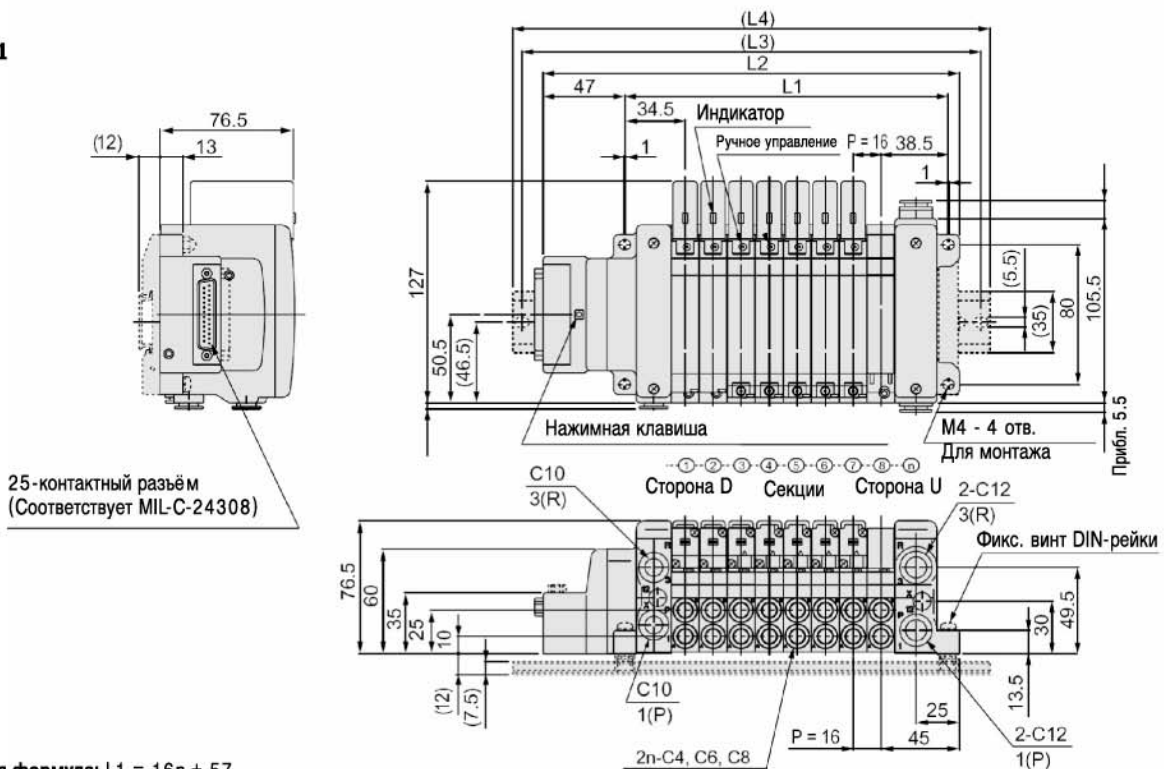
VV5QC11



Расчетная формула: $L1 = 10.5n + 45$,
 $L2 = 10.5n + 102$ n: количество секций (максимум 24)

L \ n	1	2	3	4	5	6	7	8	9	10	11	12	13	14	15	16	17	18	19	20	21	22	23	24
L1	55.5	66	76.5	87	97.5	108	118.5	129	139.5	150	160.5	171	181.5	192	202.5	213	223.5	234	244.5	255	265.5	276	286.5	297
L2	112.5	123	133.5	144	154.5	165	175.5	186	196.5	207	217.5	228	238.5	249	259.5	270	280.5	291	301.5	312	322.5	333	343.5	354
L3	137.5	150	162.5	175	175	187.5	200	212.5	225	237.5	237.5	250	262.5	275	287.5	300	300	312.5	325	337.5	350	362.5	375	375
L4	148	160.5	173	185.5	185.5	198	210.5	223	235.5	248	248	260.5	273	285.5	298	310.5	310.5	323	335.5	348	360.5	373	385.5	385.5

VV5QC21



Расчетная формула: $L1 = 16n + 57$,
 $L2 = 16n + 110.5$ n: количество секций (максимум 24)

L \ n	1	2	3	4	5	6	7	8	9	10	11	12	13	14	15	16	17	18	19	20	21	22	23	24
L1	73	89	105	121	137	153	169	185	201	217	233	249	265	281	297	313	329	345	361	377	393	409	425	441
L2	126.5	142.5	158.5	174.5	190.5	206.5	222.5	238.5	254.5	270.5	286.5	302.5	318.5	334.5	350.5	366.5	382.5	398.5	414.5	430.5	446.5	462.5	478.5	494.5
L3	150	162.5	187.5	200	212.5	237.5	250	262.5	275	300	312.5	325	350	362.5	375	387.5	412.5	425	437.5	450	475	487.5	500	525
L4	160.5	173	198	210.5	223	248	260.5	273	285.5	310.5	323	335.5	360.5	373	385.5	398	423	435.5	448	460.5	485.5	498	510.5	535.5

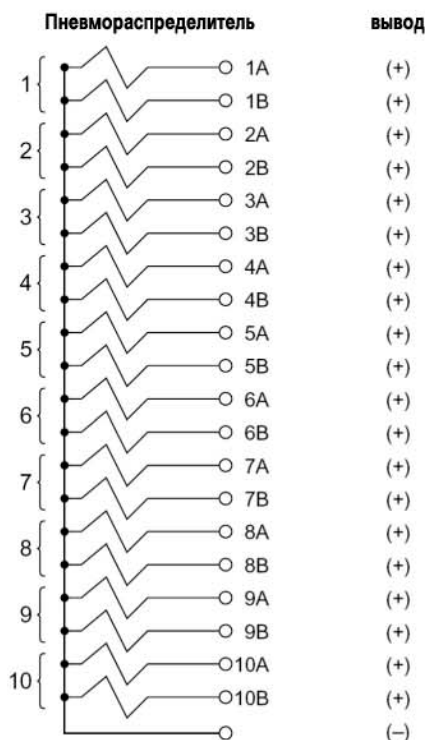
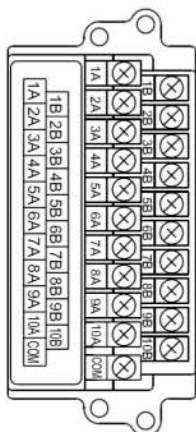
Компания SMC сохраняет за собой право на внесение технических и размерных изменений

5/2, 5/3, 2x3/2 пневмораспределители с электропневматическим управлением VQC1000/2000/4000

Блок пневмораспределителей (IP67)

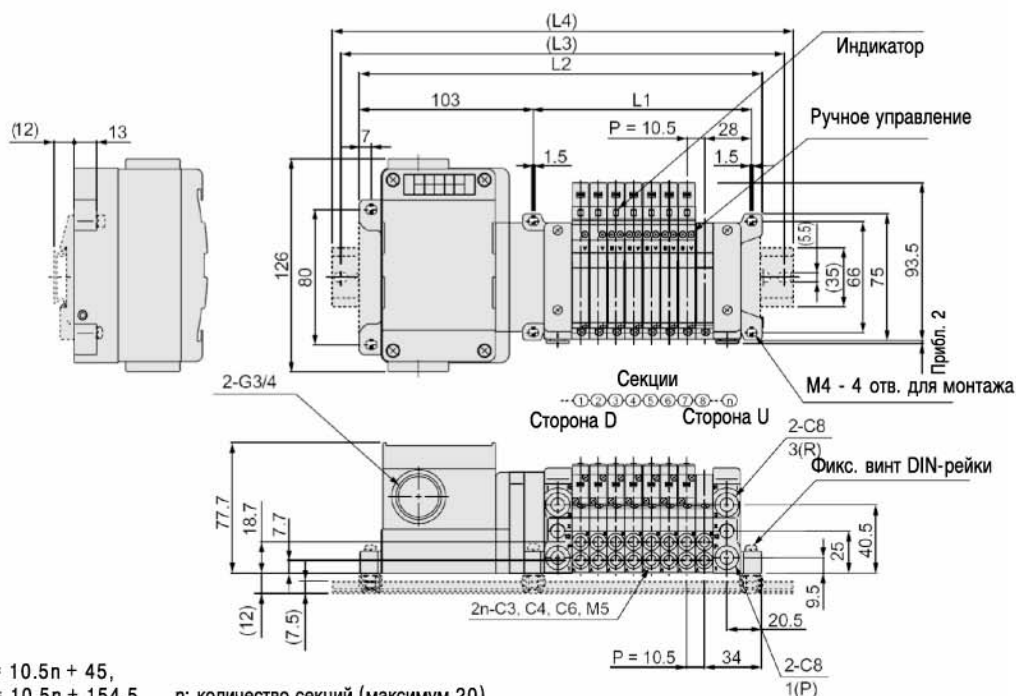
VQC1000/2000/4000

Тип электрического подвода - терминальная коробка



Размеры

VQC11

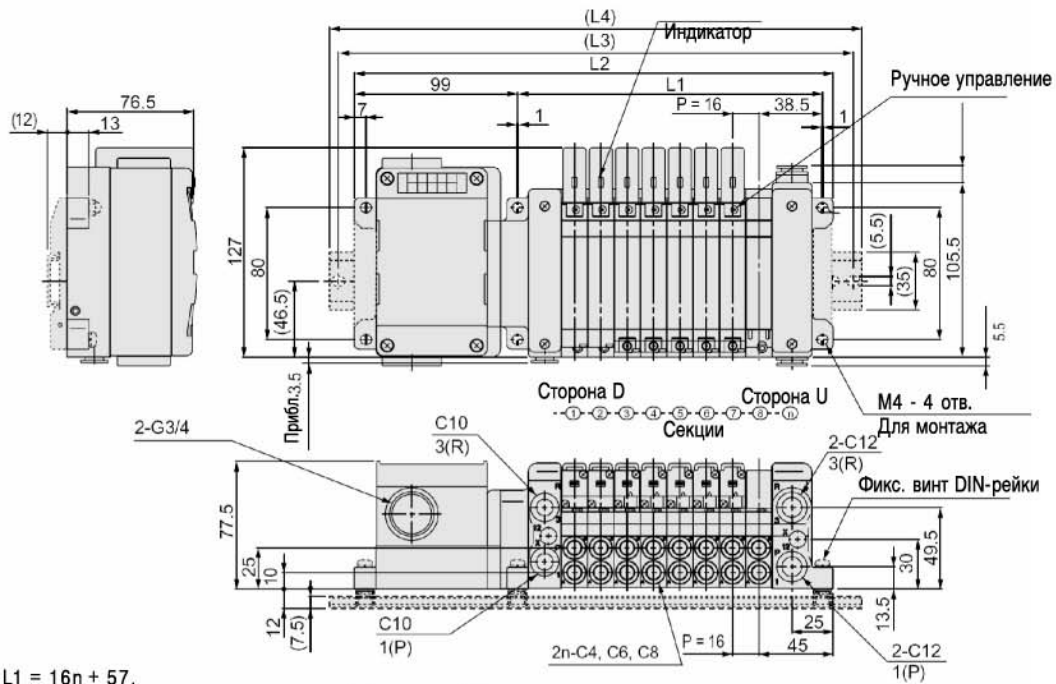


Расчетная формула: $L1 = 10.5n + 45$,
 $L2 = 10.5n + 154.5$ n: количество секций (максимум 20)

L \ n	1	2	3	4	5	6	7	8	9	10	11	12	13	14	15	16	17	18	19	20
L1	55.5	66	76.5	87	97.5	108	118.5	129	139.5	150	160.5	171	181.5	192	202.5	213	223.5	234	244.5	255
L2	165	175.5	186	196.5	207	217.5	228	238.5	249	259.5	270	280.5	291	301.5	312	322.5	333	343.5	354	364.5
L3	187.5	200	212.5	212.5	225	237.5	250	262.5	275	275	287.5	300	312.5	325	337.5	337.5	350	362.5	375	387.5
L4	198	210.5	223	223	235.5	248	260.5	273	285.5	285.5	298	310.5	323	335.5	348	348	360.5	373	385.5	398

Размеры

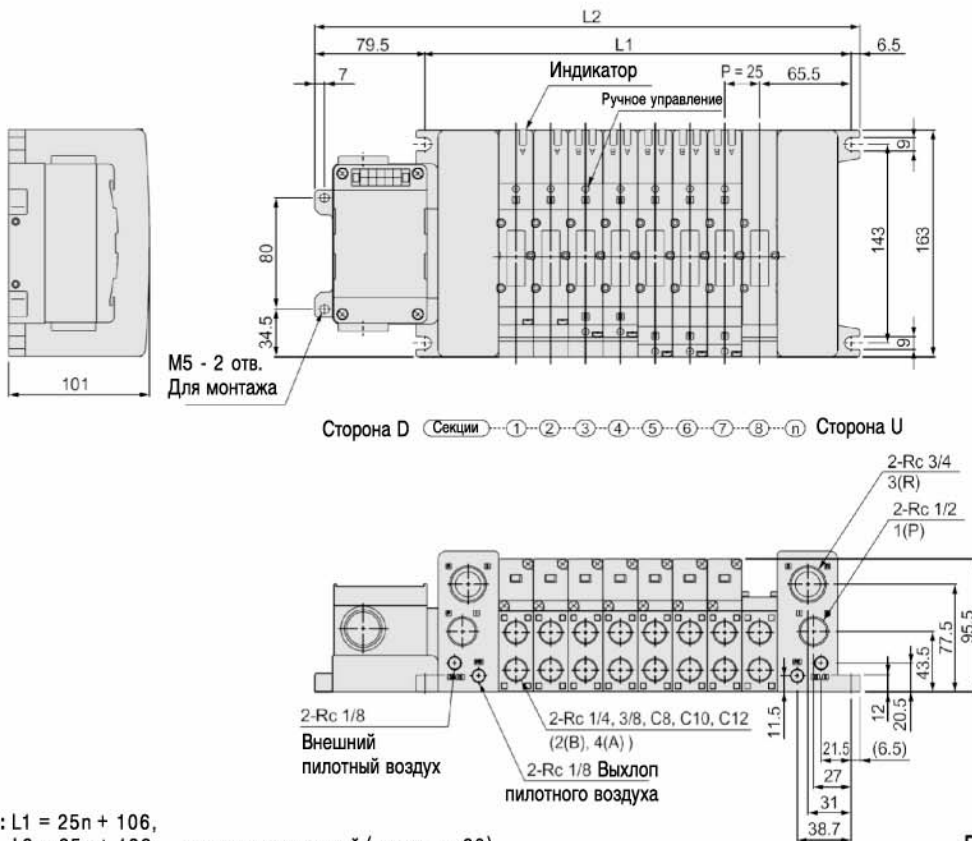
VV5QC21



Расчетная формула: $L1 = 16n + 57$,
 $L2 = 16n + 163$ n: количество секций (максимум 20)

L \ n	1	2	3	4	5	6	7	8	9	10	11	12	13	14	15	16	17	18	19	20
L1	73	89	105	121	137	153	169	185	201	217	233	249	265	281	297	313	329	345	361	377
L2	179	195	211	227	243	259	275	291	307	323	339	355	371	387	403	419	435	451	467	483
L3	200	212.5	237.5	237.5	262.5	262.5	287.5	312.5	325	371	362.5	375	408.5	412.5	425	437.5	462.5	496	487.5	500
L4	210.5	223	248	248	273	273	298	323	335.5	360.5	373	385.5	398	423	435.5	448	473	485.5	498	510.5

VV5QC41



Расчетная формула: $L1 = 25n + 106$,
 $L2 = 25n + 192$ n: количество секций (максимум 20)

L \ n	1	2	3	4	5	6	7	8	9	10	11	12	13	14	15	16	17	18	19	20
L1	131	156	181	206	231	256	281	306	331	356	381	406	431	456	481	506	531	556	581	606
L2	217	242	267	292	317	342	367	392	417	442	467	492	517	542	567	592	617	642	667	692

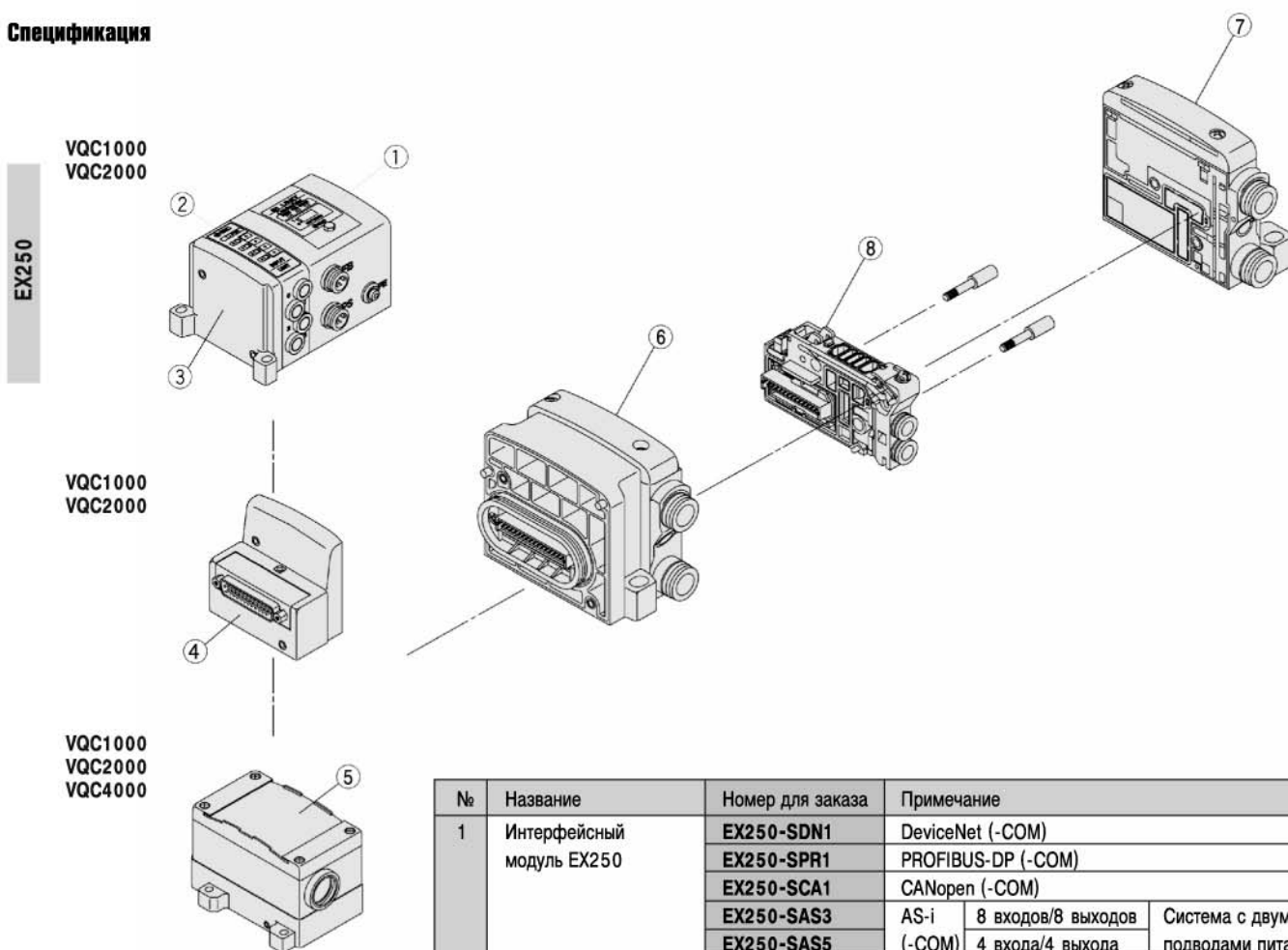
Примечание:
для обеспечения степени защиты IP67 следует применять кабельный ввод FGA26S-14G (по запросу).

Компания SMC сохраняет за собой право на внесение технических и размерных изменений

5/2, 5/3, 2x3/2 пневмораспределители с электропневматическим управлением VQC1000/2000/4000

Блок пневмораспределителей

Спецификация



№	Название	Номер для заказа	Примечание	
1	Интерфейсный модуль EX250	EX250-SDN1	DeviceNet (-COM)	
		EX250-SPR1	PROFIBUS-DP (-COM)	
		EX250-SCA1	CANopen (-COM)	
		EX250-SAS3	AS-i	8 входов/8 выходов
		EX250-SAS5	(-COM)	4 входа/4 выхода
		EX250-SAS7		8 входов/8 выходов
	EX250-SAS9		4 входа/4 выхода	
2	Модуль входов	EX250-IE1	M12, 2 входа	
		EX250-IE2	M12, 4 входа	
		EX250-IE3	M8, 4 входа	
3	Концевая плата	EX250-EA1	Стандартная	
		EX250-EA2	Монтаж на DIN-рейке	
4	25-контактный разъем	VVQC1000-F25-1	Ip40	
5	Терминальная коробка	VVQC1000-T0-1	IP67 (с кабельным вводом FGA26S-14G)	

Примечание: разъемы для подключения интерфейсных модулей поставляются по запросу

6. Концевая плата левая

VQC1000/2000

Серия	Номер для заказа	Присоединение *
VQC1000	VVQC1000-3A-1-C8	C8
VQC2000	VVQC2000-3A-1-C10	C10

* "С" - быстроразъемное соединение, например: "С8" - ø8 мм

VQC4000

Тип электр. подвода	Номер для заказа
Интерфейсный модуль	VVQC4000-3A-1F
25-контактный разъем	VVQC4000-3A-2F
Терминальная коробка	

7. Концевая плита правая

VQC1000/2000/4000

Серия	Номер для заказа	Присоединение *	Расположение канала подвода/отвода воздуха
VQC1000	VVQC1000-2A-1-C8	C8	Спереди
VQC2000	VVQC2000-2A-1-C10	C10	Спереди
	VVQC2000-2A-2-C10		
	VVQC2000-2A-2-C12	C12	Спереди и сзади
VQC4000	VVQC4000-2A-1-F	---	---

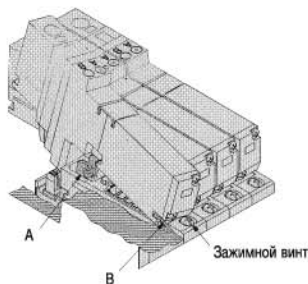
* "С" быстроразъемное соединение, например: "С8" - $\varnothing 8$ мм

8. Индивидуальная плита пневмораспределителя

Серия	Номер для заказа	Тип	Присоединение *
VQC1000	VVQC1000-1A-D-C3	Для бистабильного пневмораспределителя	C3
	VVQC1000-1A-D-C4		C4
	VVQC1000-1A-D-C6		C6
	VVQC1000-1A-D-M5		M5
	VVQC1000-1A-S-C3	Для 5/2 моностабильного пневмораспределителя	C3
	VVQC1000-1A-S-C4		C4
	VVQC1000-1A-S-C6		C6
	VVQC1000-1A-S-M5		M5
VQC2000	VVQC2000-1A-D-C4	Для бистабильного пневмораспределителя	C4
	VVQC2000-1A-D-C6		C6
	VVQC2000-1A-D-C8		C8
	VVQC2000-1A-S-C4	Для 5/2 моностабильного пневмораспределителя	C4
	VVQC2000-1A-S-C6		C6
	VVQC2000-1A-S-C8		C8
VQC4000	VVQC4000-1A-D-C8	Для бистабильного пневмораспределителя	C8
	VVQC4000-1A-D-C10		C10
	VVQC4000-1A-D-C12		C12
	VVQC4000-1A-D-02F		G 1/4"
	VVQC4000-1A-D-03F		G 3/8"
	VVQC4000-1A-D-BF		G 1/4" порт снизу
	VVQC4000-1A-S-C8		Для 5/2 моностабильного пневмораспределителя
	VVQC4000-1A-S-C10	C10	
	VVQC4000-1A-S-C12	C12	
	VVQC4000-1A-S-02F	G 1/4"	
	VVQC4000-1A-S-03F	G 3/8"	
	VVQC4000-1A-S-BF	G 1/4" порт снизу	

* "С" быстроразъемное соединение, например: "С8" - $\varnothing 8$ мм

Указания по монтажу



Демонтаж

- 1) Ослабить зажимной винт до такой степени, чтобы пневмораспределитель стал подвижным.
- 2) Надавить на ослабленный винт, приподнять пневмораспределитель со стороны А и выдвинуть из металлической скобы (В). (Зажимной винт предохранен от выпадения). Если нажатие на винт затруднительно, можно осторожно нажать на корпус пневмораспределителя вблизи кнопок ручного управления.

Монтаж

- 1) Пневмораспределитель задвинуть в металлическую скобу (В).
- 2) Надавить на винт и опустить пневмораспределитель. После отпущения винта пневмораспределитель уже зафиксирован.
- 3) Закрепить винт с моментом затяжки 0.25 ~ 0.35 Нм.

5/2, 5/3, 2x3/2 пневмораспределители с электропневматическим управлением SV1000/2000/3000/4000

- Простота сборки пневмораспределителей в блок благодаря многоконтактным разъемам на каждом модуле
- Кассетный монтаж на DIN-рейке (для SV1000/2000)
- Наличие сдвоенных пневмораспределителей 2x3/2 для SV1000/2000
- Ресурс - более 50 млн. циклов
- Низкая потребляемая мощность на один электромагнит (0.65 Вт)
- Степень защиты IP67 (для исполнения с круглым разъемом)
- Возможность прямого использования в промышленных управляющих сетях Profibus, DeviceNet, CANOpen, ASi



Технические характеристики

Серия		SV1000	SV2000	SV3000	SV4000
Диапазон рабочих давлений (МПа)	5/2 моностабил., 2x3/2	0.15 ~ 0.7			
	5/2 бистабильный	0.1 ~ 0.7			
	5/3	0.2 ~ 0.7			
Среда		Очищенный сжатый воздух с содержанием масла или без него			
Диапазон температур рабочей и окружающей среды (°C)		-10 ~ 50			
Частота срабатывания (Гц)	5/2, 2x3/2	5			
	5/3	3			
Вспомогательное ручное управление		Блокируется			
Монтажное положение		Произвольное			
Пропускная способность (норм.л/мин)	Кассетный монтаж	220	500	-	-
	Монтаж на шпильках ¹⁾	240	460	910	1300
Устойчивость к ударам/вибрации (м/с ²)		150/30 ²⁾			
Степень защиты	С круглым разъемом	IP67			
	С разъемом D-Sub	IP40			
Напряжение (В, DC)		24			
Допуск по напряжению		10% от номинального значения			
Потребляемая мощность (Вт)		0.65 (с индикатором рабочего состояния)			
Искрогашение		Стандартное исполнение			
Индикатор рабочего состояния		Стандартное исполнение			

¹⁾ По запросу

²⁾ Условия испытаний: вибрация с частотой от 8.3 до 2000 Гц в осевом и перпендикулярном направлениях, во включенных и выключенном состояниях; однократный удар в осевом и перпендикулярном направлениях, во включенном и выключенном состояниях.

Номер для заказа

SV1000

Принцип действия		Условное обозначение	Номер для заказа	Время менее срабатывания* (мс)	Вес (г)
5/2	Моностабильный		SV1100-5FUD	11	66
	Бистабильный		SV1200-5FUD	10	71
5/3	Закрытый центр		SV1300-5FUD	18	73
	Открытый центр		SV1400-5FUD		
	Центр под давлением		SV1500-5FUD		
2x3/2	Сдвоенный Н.З./Н.З.		SV1A00-5FUD	15	71
	Сдвоенный Н.О./Н.О.		SV1B00-5FUD		
	Сдвоенный Н.З./Н.О.		SV1C00-5FUD		

* При давлении 0.5 МПа

SV2000

Принцип действия		Условное обозначение	Номер для заказа	Время менее срабатывания* (мс)	Вес (г)
5/2	Моностабильный		SV2100-5FUD	11	74
	Бистабильный		SV2200-5FUD	10	78
5/3	Закрытый центр		SV2300-5FUD	18	83
	Открытый центр		SV2400-5FUD		
	Центр под давлением		SV2500-5FUD		
2x3/2	Сдвоенный Н.З./Н.З.		SV2A00-5FUD	15	78
	Сдвоенный Н.О./Н.О.		SV2B00-5FUD		
	Сдвоенный Н.З./Н.О.		SV2C00-5FUD		

* При давлении 0.5 МПа

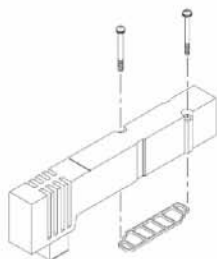
5/2, 5/3, 2x3/2 пневмораспределители с электропневматическим управлением SV1000/2000/3000/4000

Принадлежности / Номера для заказа

Крышка с уплотнением и 2 винтами

Серия	Номер для заказа
SV1000	SV1000-67-1A
SV2000	SV2000-67-1A

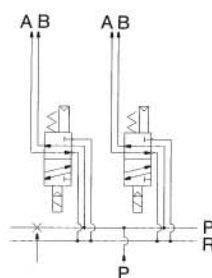
Используется как заглушка, устанавливаемая на монтажную плиту вместо отсутствующего пневмораспределителя.



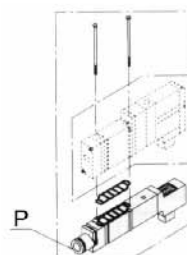
Индивидуальный подвод P

Серия	Присоединит. размер	Номер для заказа
SV1000	∅4	SV1000-38-1A-C4
	∅6	SV1000-38-1A-C6
SV2000	G 1/8	SV2000-38-1FA

Используется в комбинации с разделительной заглушкой, когда требуется подавать различные давления на смонтированные в блок пневмораспределители.



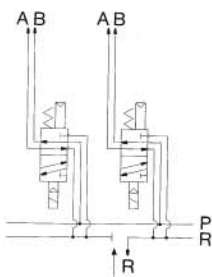
разделительная заглушка



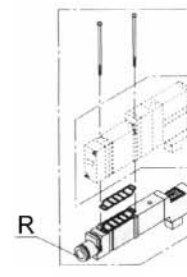
Индивидуальный выпуск

Серия	Присоединит. размер	Номер для заказа
SV1000	∅4	SV1000-39-1A-C4
	∅6	SV1000-39-1A-C6
SV2000	G 1/8	SV2000-39-1FA

Используется для деаэрации изолированного пневмораспределителя.

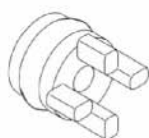


разделительная заглушка



Разделительная заглушка для каналов входа/выхлопа

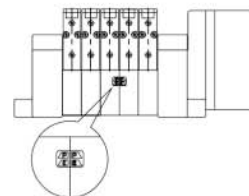
Серия	Номер для заказа	
	Разделение канала входа	Разделение канала выхлопа
SV1000	SX3000-77-1A	SX3000-77-1A
SV2000	SV2000-59-3A	SV2000-59-3A



Ярлык разделительной заглушки

SV1000-74-1A

Используется для маркировки мест, где установлены разделительные заглушки.



Комплект поставки содержит три ярлыка:

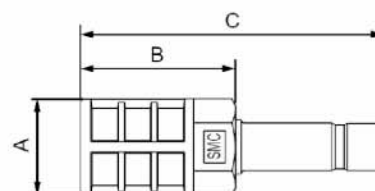
Место разделения канала входа Место разделения канала выхлопа Место разделения каналов входа и выхлопа



Пневмоглушитель

Серия	∅заглушки (мм)	Номер для заказа	A (мм)	B (мм)	C (мм)
SV1000	8	AN203-KM8	∅16	26	51
SV2000	10	AN200-KM10	∅22	53.8	80.8
		AN300-KM10	∅25	70	97

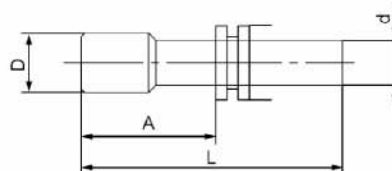
Используется для установки в порт выхлопа.



Заглушка

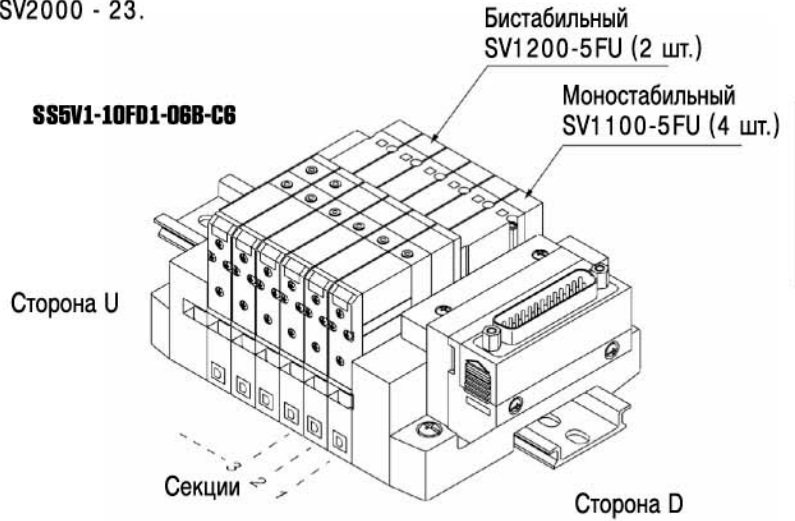
Присоединительный размер d (мм)	Номер для заказа	A (мм)	L (мм)	D (мм)
4	KQ2P-04	16	32	∅6
6	KQ2P-06	18	35	∅8
8	KQ2P-08	20.5	39	∅10
10	KQ2P-10	22	43	∅12

Используется для установки в неиспользуемые порты.



Блок пневмораспределителей с электрическим подводом через 25-контактный разъем (IP40)

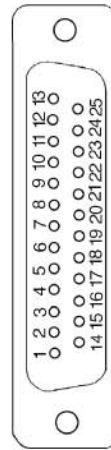
- Максимальное число электромагнитов: SV1000 - 18, SV2000 - 23.
- Ответная часть разъема заказывается отдельно.



Промежуточный D-штекер/кабель

№ контакта	Цветовой код по DIN47100	
	Основной цвет жилы	Маркировка жилы
1	белый	-
2	коричневый	-
3	зеленый	-
4	желтый	-
5	серый	-
6	розовый	-
7	синий	-
8	красный	-
9	черный	-
10	фиолетовый	-
11	серый	розовая
12	красный	синяя
13	белый	зеленая
14	коричневый	зеленая
15	белый	желтая
16	желтый	коричневая
17	белый	серая
18	серый	коричневая
19	белый	розовая
20	розовый	коричневая
21	белый	синяя
22	коричневый	синяя
23	белый	красная
24	коричневый	красная
25	белый	черная

Нумерация выводов



№ катушки	№ контакта промежуточного	№ провода
1	1	1
2	14	2
3	2	3
4	15	4
5	3	5
6	16	6
7	4	7
8	17	8
9	5	9
10	18	10
11	6	11
12	19	12
13	7	13
14	20	14
15	8	15
16	21	16
17	9	17
18	22	18
19	10	19
20	23	20
-	- ОБЩ.	12
-	-	24



Компания SMC сохраняет за собой право на внесение технических и размерных изменений

2
GVVZS3000-21A-3
4



Электрические свойства

Номер для заказа	Длина L
GVVZS3000-21A-2	3 м
GVVZS3000-21A-3	5 м
GVVZS3000-21A-4	8 м

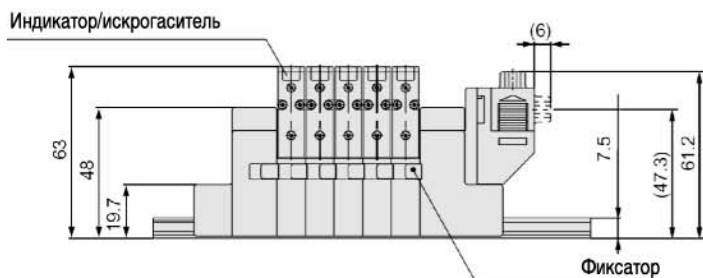
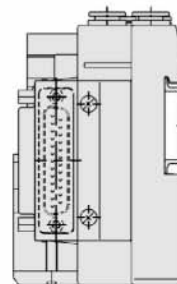
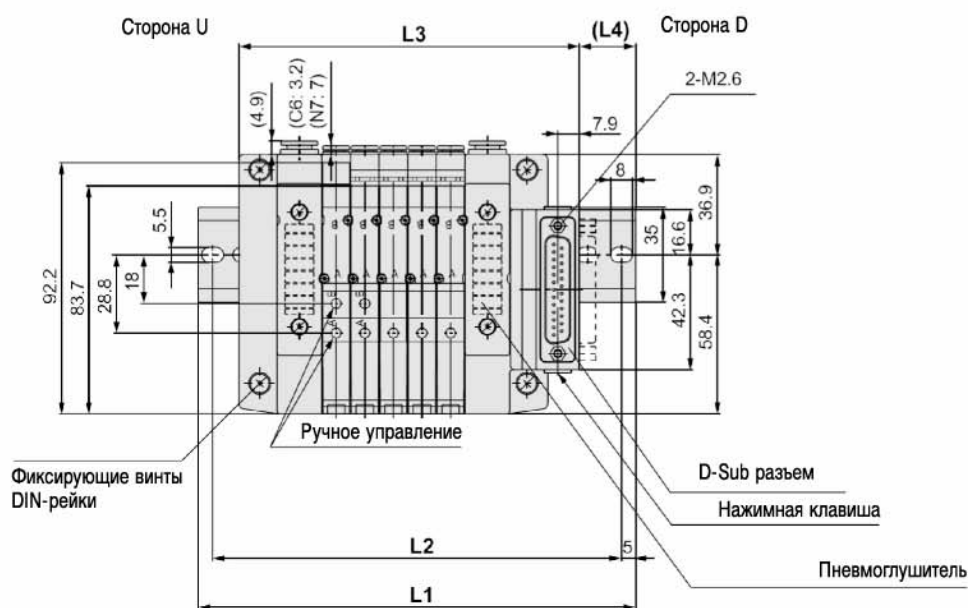
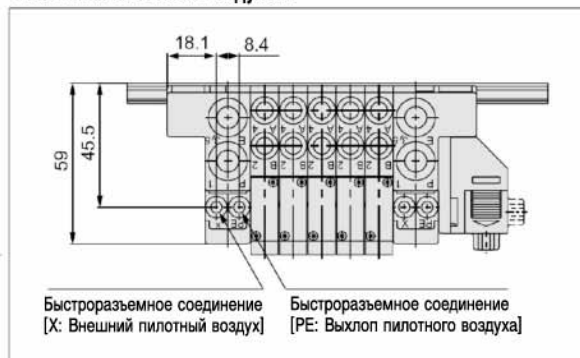
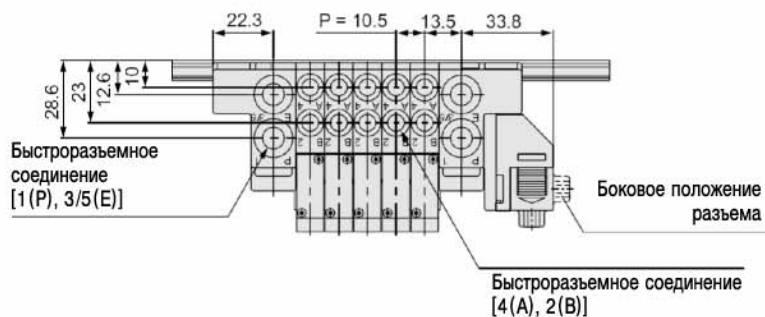
Характеристики	Значение
Сопротивление проводника	57 Ом при 20°C
Прочность на пробой по VDE0472	1500 В в течение 5 мин.
Сопротивление изоляции	20 МОм

5/2, 5/3, 2x3/2 пневмораспределители с электропневматическим управлением SV1000/2000/3000/4000

Размеры

SV1000
(кассетный монтаж на DIN-рейке)

С внешним пилотным воздухом



Размеры (мм)

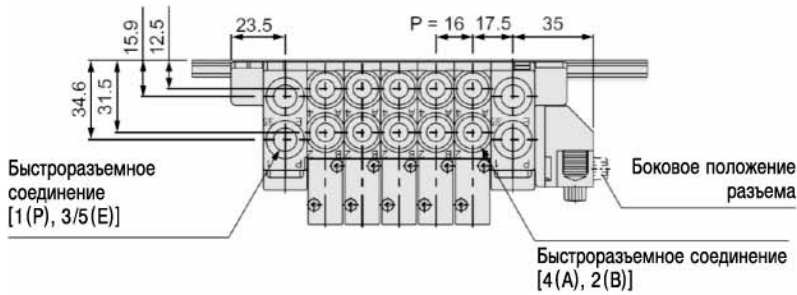
п: количество секций

L \ п	2	3	4	5	6	7	8	9	10	11	12	13	14	15	16	17	18
L1	123	135.5	148	160.5	173	185.5	198	198	210.5	223	235.5	248	260.5	260.5	273	285.5	298
L2	112.5	125	137.5	150	162.5	175	187.5	187.5	200	212.5	225	237.5	250	250	262.5	275	287.5
L3	99.5	110	120.5	131	141.5	152	162.5	173	183.5	194	204.5	215	225.5	236	246.5	257	267.5
L4	12	13	14	15	16	17	18	12.5	13.5	14.5	15.5	16.5	17.5	12.5	13.5	14.5	15.5

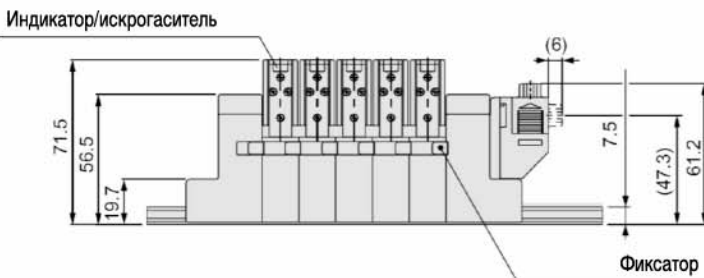
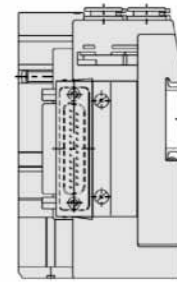
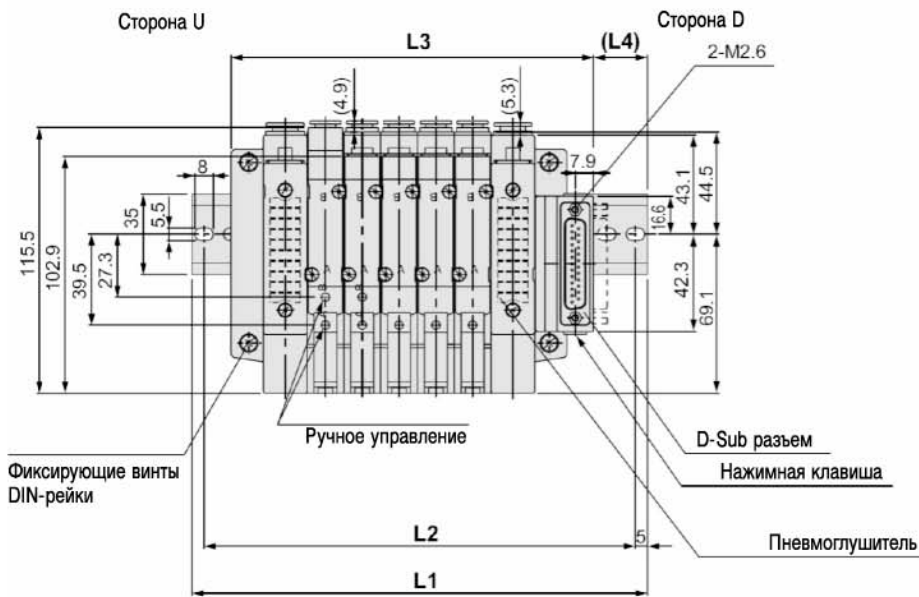
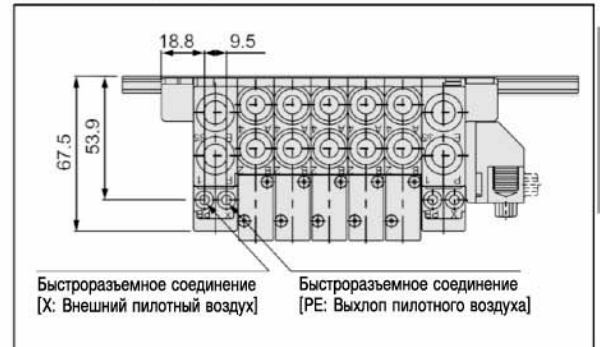
Размеры

SV2000

(кассетный монтаж на DIN-рейке)



С внешним пилотным воздухом



Размеры (мм)

n: количество секций

L \ n	2	3	4	5	6	7	8	9	10	11	12	13	14	15	16	17	18	19	20
L1	148	160.5	173	198	210.5	223	235.5	260.5	273	285.5	310.5	323	335.5	348	373	385.5	398	423	435.5
L2	137.5	150	162.5	187.5	200	212.5	225	250	262.5	275	300	312.5	325	337.5	362.5	375	387.5	412.5	425
L3	109.5	125.5	141.5	157.5	173.5	189.5	205.5	221.5	237.5	253.5	269.5	285.5	301.5	317.5	333.5	349.5	365.5	381.5	397.5
L4	22.5	20.5	19	23.5	21.5	20	18	22.5	21	19	23.5	22	20	18.5	23	21	19.5	24	22

5/2, 5/3, 2x3/2 пневмораспределители с электропневматическим управлением SV1000/2000/3000/4000

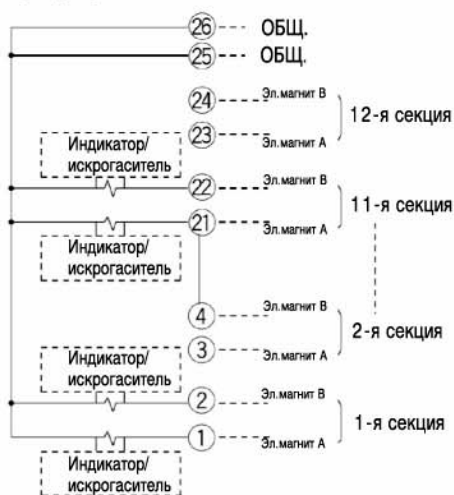
Блок пневмораспределителей с электрическим подводом через 26-контактный круглый разъем (IP67)

- Максимальное число электромагнитов: SV1000 - 18, SV2000 - 24.
- Ответная часть разъема заказывается отдельно.

Ответная часть разъема с кабелем

Номер для заказа	Длина кабеля (м)
АХТ100-МС26-015	1,5
АХТ100-МС26-030	3
АХТ100-МС26-050	5

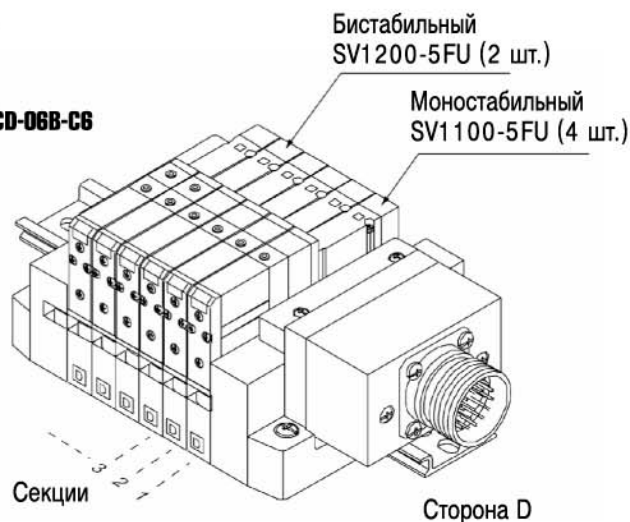
Нумерация контактов



№ контакта	Цветовой код	
	Основной цвет жилы	Маркировка жилы
1	Черный	---
2	Коричневый	---
3	Красный	---
4	Оранжевый	---
5	Желтый	---
6	Розовый	---
7	Синий	---
8	Пурпурный	Белый
9	Серый	Черный
10	Белый	Черный
11	Белый	Красный
12	Желтый	Красный
13	Оранжевый	Красный
14	Желтый	Черный
15	Розовый	Черный
16	Синий	Белый
17	Пурпурный	---
18	Серый	---
19	Оранжевый	Черный
20	Красный	Белый
21	Коричневый	Белый
22	Розовый	Красный
23	Серый	Красный
24	Черный	Белый
25	Белый	---

SS5V1-W16CD-06B-C6

Сторона U



Секции

Сторона D



Примечание:

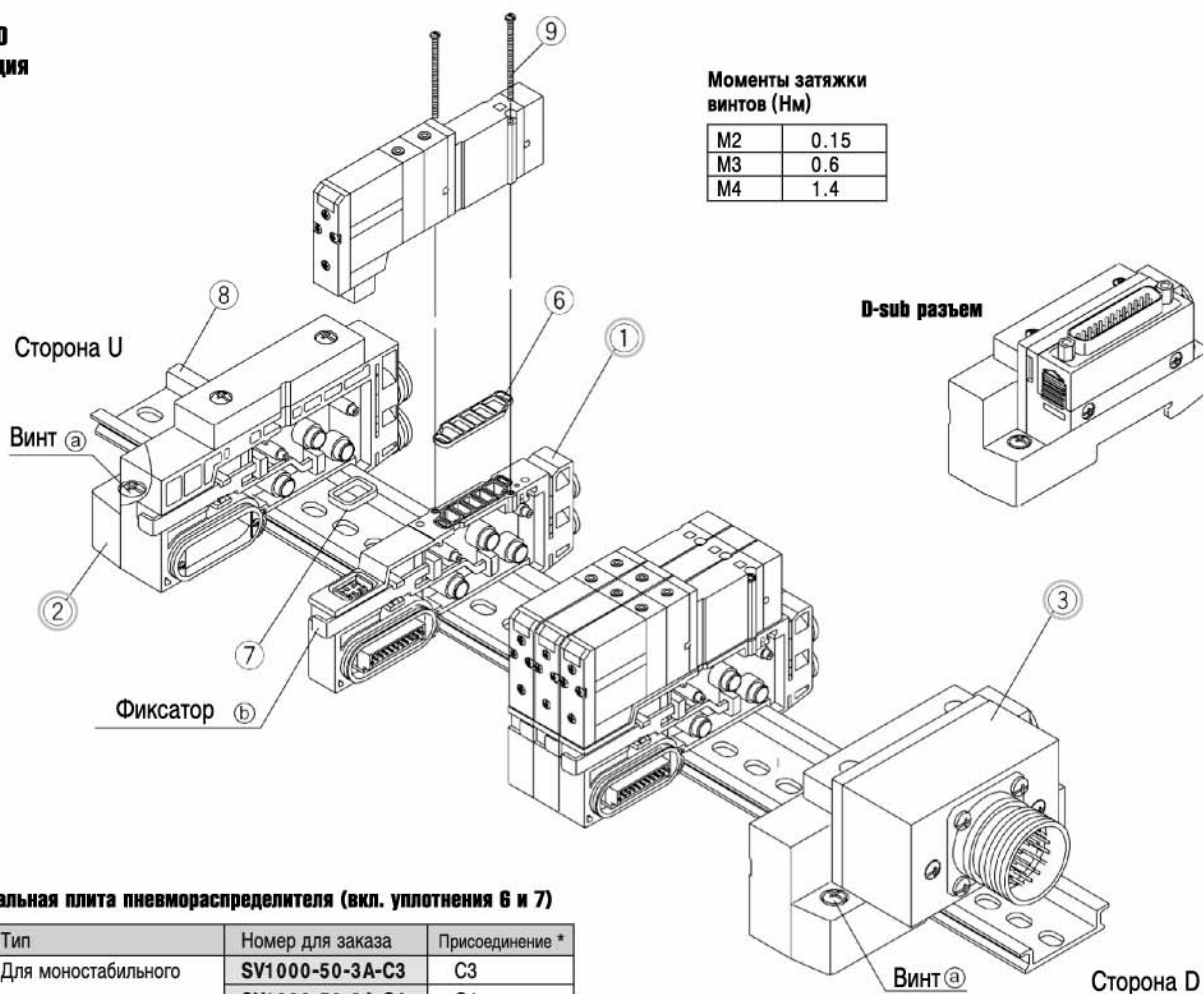
контакт 26 присоединен к контакту 25 внутри разъема.

Электрические свойства

Характеристики	Значение
Сопротивление проводника	65 Ом при 20°C
Прочность на пробой по VDE0472	1000 В в течение 5 мин.
Сопротивление изоляции (Мом/км)	5 (20°C)

Блок пневмораспределителей, собранный на DIN-рейке

SV1000/2000 Спецификация



1 Индивидуальная плата пневмораспределителя (вкл. уплотнения 6 и 7)

Серия	Тип	Номер для заказа	Присоединение *
SV1000	Для моностабильного пневмораспределителя	SV1000-50-3A-C3	C3
		SV1000-50-3A-C4	C4
		SV1000-50-3A-C6	C6
	Для бистабильного пневмораспределителя	SV1000-50-4A-C3	C3
		SV1000-50-4A-C4	C4
		SV1000-50-4A-C6	C6
SV2000	Для моностабильного пневмораспределителя	SV2000-50-3A-C4	C4
		SV2000-50-3A-C6	C6
		SV2000-50-3A-C8	C8
	Для бистабильного пневмораспределителя	SV2000-50-4A-C4	C4
		SV2000-50-4A-C6	C6
		SV2000-50-4A-C8	C8

2 Концевая секция подвода/отвода воздуха

Серия	Номер для заказа	Присоединение*	Примечание
SV1000	SV1000-52U-2A-C8	C8	-
	SV1000-52U-2A-00	Заглушка	-
	SV1000-52U-2AS-C8	C8	Со встроенным пневмоглушителем
SV2000	SV2000-52U-2A-C10	C10	-
	SV2000-52U-2A-00	Заглушка	-
	SV2000-52U-2AS-C10	C10	Со встроенным пневмоглушителем

3 Секция подвода/отвода воздуха

Серия	Тип электр. подвода	Номер для заказа	Присоединение *	Примечание
SV1000	25-контактный разъем (IP50)	SV1000-51D2-33A-C8	C8	---
		SV1000-51D2-33A-00	Заглушка	---
		SV1000-51D2-33AS-C8	C8	Со встроенным пневмоглушителем
	26-контактный круглый разъем (IP67)	SV1000-51D-32A-C8	C8	---
		SV1000-51D-32A-00	Заглушка	---
		SV1000-51D-32AS-C8	C8	Со встроенным пневмоглушителем
SV2000	25-контактный разъем (IP50)	SV2000-51D2-33A-C10	C10	---
		SV2000-51D2-33A-00	Заглушка	---
		SV2000-51D2-33AS-C10	C10	Со встроенным пневмоглушителем
	26-контактный круглый разъем (IP67)	SV2000-51D-32A-C10	C10	---
		SV2000-51D-32A-00	Заглушка	---
		SV2000-51D-32AS-C10	C10	Со встроенным пневмоглушителем

* "C" быстроразъемное соединение, например: "C8" - \varnothing 8 мм.