

# 3/2 пневмораспределитель с пневмоуправлением

## SYJA300/500/700

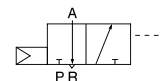
- Компактная конструкция
- Взаимозаменяемость с сериями:  
SYJA500 ↔ VZA300  
SYJA700 ↔ VZA500

### Технические характеристики

Тип	SYJA300	SYJA500	SYJA700
Среда	Очищенный сжатый воздух с содержанием масла или без него		
Рабочее давление (МПа)	0.15 ~ 0.7		
Пилотное давление (МПа)	P ~ 0.7		(0.4 x P + 0.1) ~ 0.7
	где P - рабочее давление		
Рабочая температура (°C)	Макс. 60		
Монтажное положение	Произвольное		
Присоед. резьба пилотного порта	M3	M5	M5
Расход (норм. л/мин)	49	196	490
Вес (г)	18	45	80

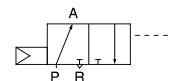


SYJA312



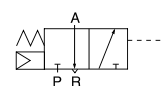
H.3.

SYJA322



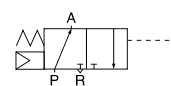
H.O.

SYJA512  
SYJA712



H.3.

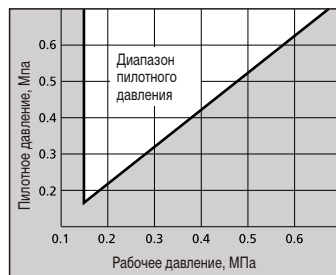
SYJA522  
SYJA722



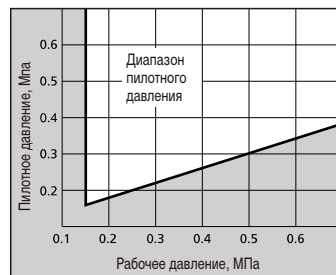
H.O.

### Диапазон пилотного давления

#### SYJA300



#### SYJA500 и 700



### Номер для заказа

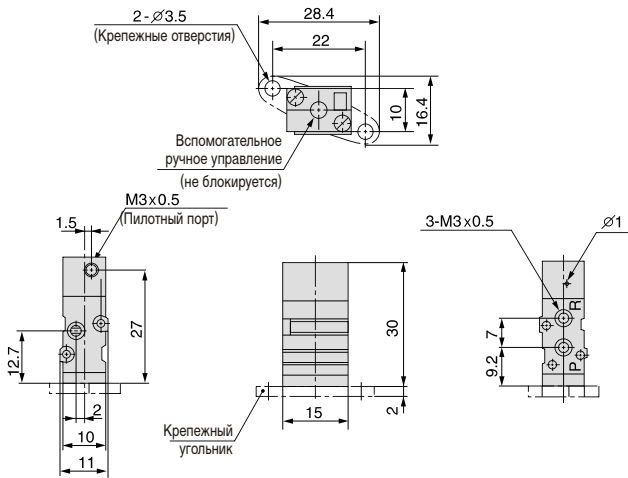
Номер для заказа	Типоразмер	Принцип действия	Присоединительная резьба
SYJA312-M3	SYJA300	H.3	M3
SYJA322-M3		H.O.	
SYJA512-M5	SYJA500	H.3	M5
SYJA522-M5		H.O.	
SYJA712-01	SYJA700	H.3	Rc1/8
SYJA722-01		H.O.	

Информация по многосекционным плитам (от 2 до 20 секций) предоставляется по запросу.

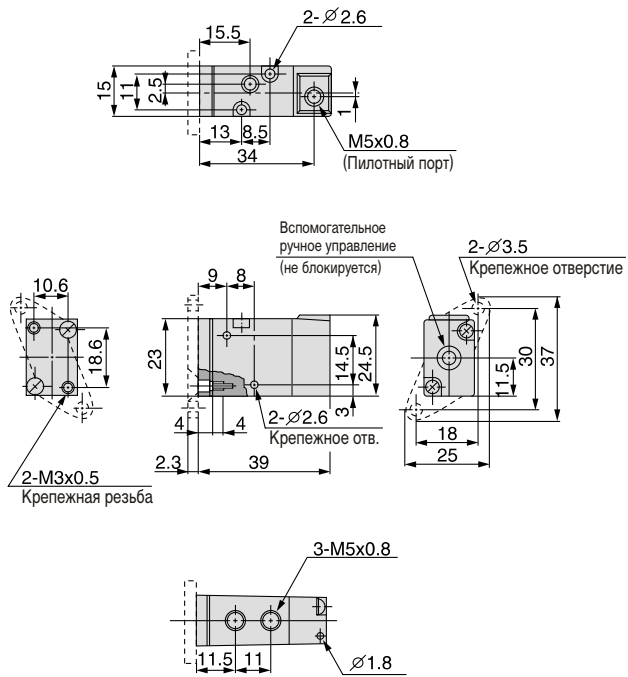
Распределители с крепёжным угольником поставляются по запросу.

## Размеры

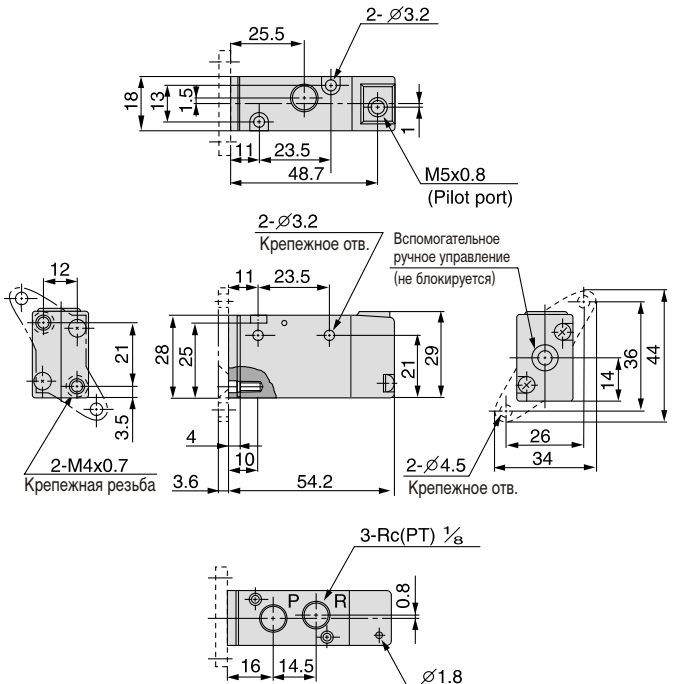
Тип SYJA3□2-M3



Тип SYJA5□2-M5



Тип SYJA7□2-01



Компания SMC сохраняет за собой право на внесение технических и размерных изменений

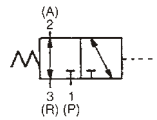
# 3/2 пневмораспределитель с пневмоуправлением

## VTA301

- Компактная конструкция
- Многофункциональный

### Технические характеристики

Среда	Очищенный сжатый воздух с содержанием масла или без него.
Тип управления	Пневматическое
Рабочий диапазон давления (МПа)	0 ~ 1.0
Давление пилотного воздуха (МПа)	0.2 ~ 1.0
Диапазон рабочих температур (°C)	От 0 до +50



### Номер для заказа

Номер для заказа	Тип	Условное обозначение	Присоед. резьба	Номинальный расход воздуха (норм. л/мин)	Вес (г)
EVTA301-F01	3/2 много-функциональный		G1/8	127	110
EVTA301-F02			C1/4	176	110

Монтаж на многосекционной плите - по запросу

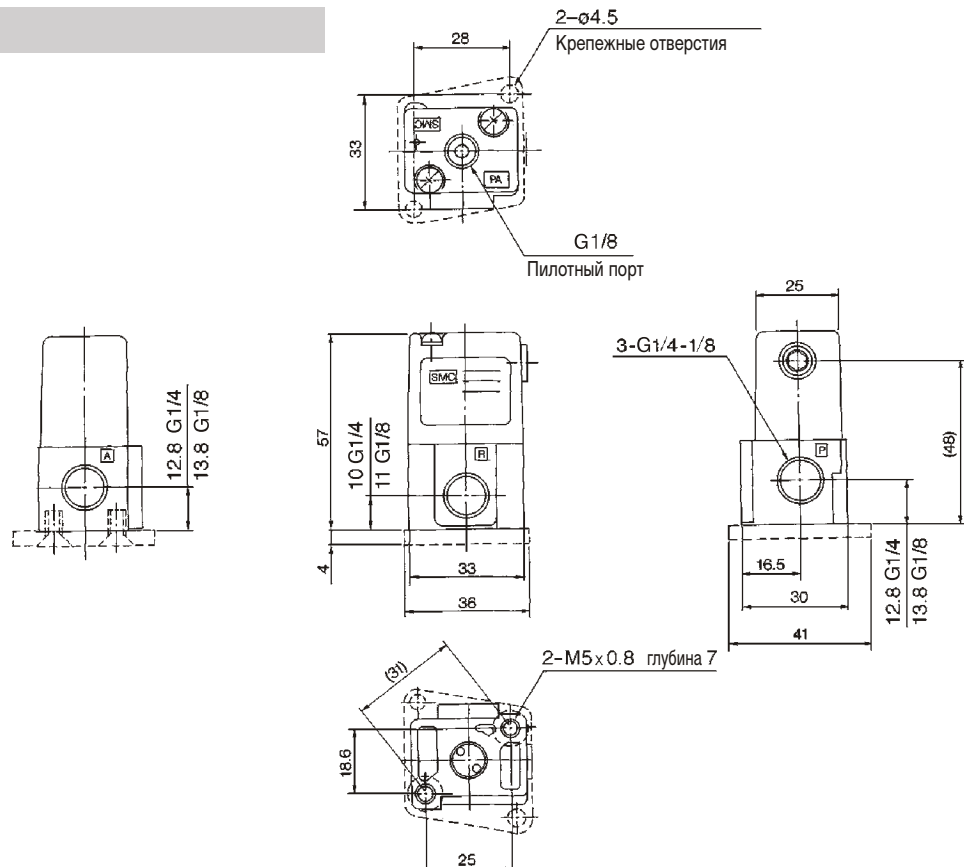
Распределитель с крепёжным угольником - по запросу

### Функции пневмораспределителя

	3/2 функция При отсутствии упр. сигнала закрыт	При отсутствии упр. сигнала открыт	2/2 функция При отсутствии упр. сигнала закрыт	При отсутствии упр. сигнала открыт	Функция выбора	Распределительная функция
При отсутствии управляющего сигнала						
При подаче управляющего сигнала						

### Размеры

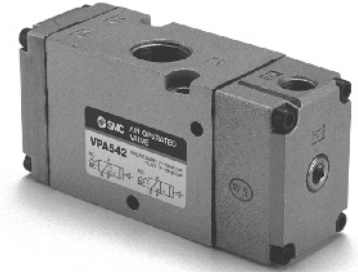
#### EVTA301-0



- Высокая пропускная способность

### Технические характеристики

Среда	Очищенный сжатый воздух с содержанием масла или без него.	
Тип управления	Пневматическое	
Рабочий диапазон давления (МПа)	Стандартный	0.2 ~ 0.8
	Вакуум	-0.1 ~ 0.2
Давление пилотного воздуха (МПа)	Такое же, как давление на входе, но не менее 0.2	
Диапазон рабочих температур (°C)	От 0 до +50	
Монтажное положение	Произвольное	



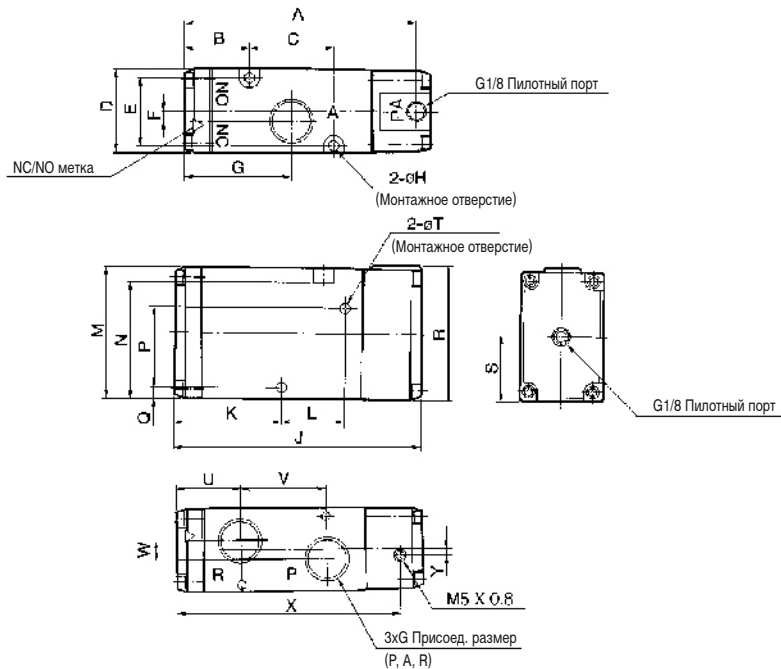
### Номер для заказа

Номер для заказа*	Тип	Условное обозначение	Присоед. резьба	Номинальный расход воздуха (норм. л/мин)	Вес (г)
EVPA342-01FA	3/2 Н.З.		G1/8	880	120
EVPA342-02FA	с пневматическим управлением		G1/4	980	120
EVPA542-03FA			G3/8	2256	270
EVPA742-04FA			G1/2	3924	640
EVPA342-01FB	3/2 Н.О.		G1/8	880	120
EVPA342-02FB	с пневматическим управлением		G1/4	980	120
EVPA542-03FB			G3/8	2256	270
EVPA742-04FB			G1/2	3924	640

Монтаж на индивидуальную или многосекционную плиту - по запросу

\* Для заказа распределителя на вакуум в номере для заказа добавляется символ "V". Пример: EVPA342V-01A

### Размеры



Модель	Присоед. размер	A	B	C	D	E	F	G	H	J	K	L	M	N	P	Q	R	S	T	U	V	W	X	Y
EVPA342-01	G1/8	58	16.5	20.4	26.5	21.5	2.25	26.5	∅3.2	65	26.5	15	35	31	21.5	3.5	36	17.5	∅3.2	16.5	20.4	4.5	54	5
EVPA342-02	G1/4																							
EVPA542-03	G3/8	83.5	26	31	32	26	3.5	41.5	∅4.2	90.5	41.5	22	45	40.5	28	4.5	46	22.5	∅4.2	26	30.7	7	77	3.5
EVPA742-04	G1/2	112.5	31.5	41	40	33	4.5	52	∅5.2	119.5	52	31	63	56.5	38.5	5.5	64	31.5	∅5.2	31	42	9	108.5	3.5

Компания SMC сохраняет за собой право на внесение технических и размерных изменений