

- Большая пропускная способность: до 954 норм.л/мин
- Небольшое усилие ручного управления: 0,043 ~ 0,14 Нм
- Специальная конструкция клапана с дублированными уплотнениями
- Четыре варианта исполнения в соответствии с типом пневмопровода
- 3/2 пневмораспределитель в положении "Закрыто" стравливает остаточное давление в системе.

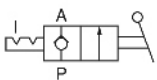
Технические характеристики

Тип	VHK2	VHK3
	2/2	3/2
Среда	Сж. воздух, вакуум*	
Рабочее давление (МПа)	-0.1 ~ 1	
Диапазон температур (°C)	0 ~ 60	

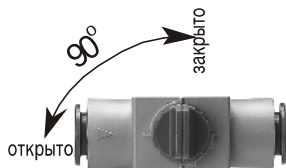
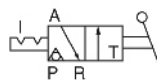
* для работы с вакуумом следует использовать VHK2

Условное обозначение

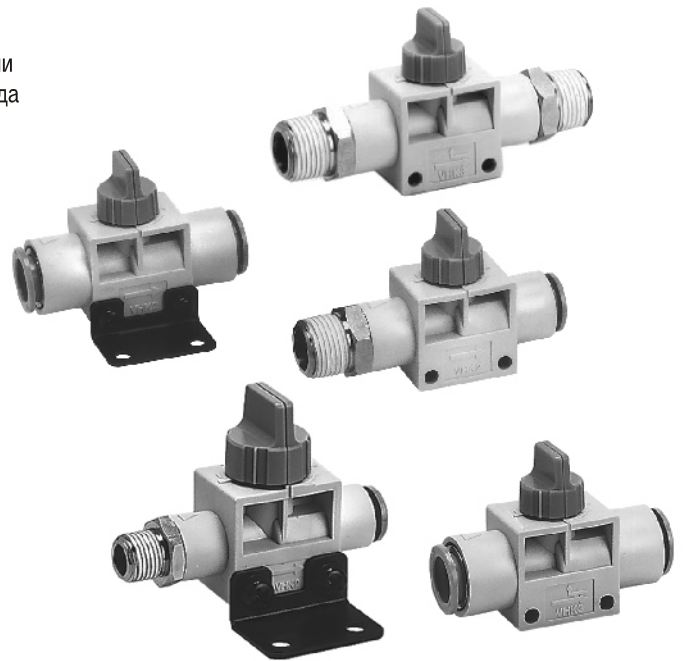
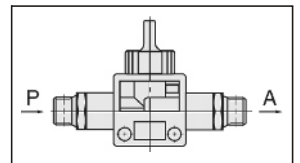
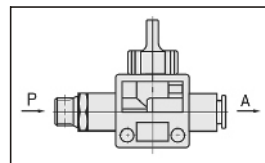
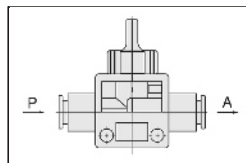
2/2 двухлинейный
двухпозиционный



3/2 трехлинейный
двухпозиционный



Указатель тумблера показывает состояние пневмораспределителя – Закрыт клапан или открыт – вращение против часовой стрелки



Номер для заказа / данные по расходу

**P - наружная резьба,
A - быстроразъемные соединения**



Номер для заказа		Присоединение		Расход (н. л/мин)	
2/2 двухлинейный двухпозиционный	3/2 трехлинейный двухпозиционный	P	A, Ø	P→A*	A→R**
VHK2-M5-04F	VHK3-M5-04F	M5	4	109	65
VHK2-M5-06F	VHK3-M5-06F	M6	6	109	65
VHK2-01S-04F	VHK3-01S-04F	1/8	4	185	65
VHK2-01S-06F	VHK3-01S-06F	1/8	6	392	65
VHK2-02S-06F	VHK3-02S-06F	1/4	6	392	65
VHK2-02S-08F	VHK3-02S-08F	1/4	8	529	65
VHK2-03S-08F	VHK3-03S-08F	3/8	8	529	65
VHK2-03S-10F	VHK3-03S-10F	3/8	10	878	175
VHK2-03S-12F	VHK3-03S-12F	3/8	12	954	175
VHK2-04S-10F	VHK3-04S-10F	1/2	10	878	175
VHK2-04S-12F	VHK3-04S-12F	1/2	10	954	175

P-наружная резьба, A-наружная резьба



Номер для заказа		Присоед.		Расход (н. л/мин)	
2/2 двухлинейный двухпозиционный	3/2 трехлинейный двухпозиционный	P	A	P→A*	A→R**
VHK2-M5-M5	VHK3-M5-M5	M5	M5	109	65
VHK2-01S-M5	VHK3-01S-M5	1/8	M5	109	65
VHK2-01S-01S	VHK3-01S-01S	1/8	1/8	469	65
VHK2-02S-01S	VHK3-02S-01S	1/4	1/8	490	65
VHK2-02S-02S	VHK3-02S-02S	1/4	1/4	529	65
VHK2-03S-02S	VHK3-03S-02S	3/8	1/4	747	175
VHK2-03S-03S	VHK3-03S-03S	3/8	3/8	878	175
VHK2-04S-03S	VHK3-04S-03S	1/2	3/8	878	175
VHK2-04S-04S	VHK3-04S-04S	1/2	1/2	954	175

P, A - быстроразъемные соединения



Номер для заказа		Присоед.		Расход (н. л/мин)	
2/2 двухлинейный двухпозиционный	3/2 трехлинейный двухпозиционный	P/A, Ø		P→A*	A→R**
VHK2-04F-04F	VHK3-04F-04F	4		185	65
VHK2-06F-06F	VHK3-06F-06F	6		392	65
VHK2-08F-08F	VHK3-08F-08F	8		529	65
VHK2-10F-10F	VHK3-10F-10F	10		878	175
VHK2-12F-12F	VHK3-12F-12F	12		954	175

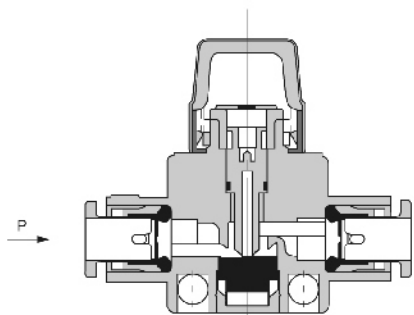
* значения действительны для VHK2 и VHK3

** значения действительны для VHK3

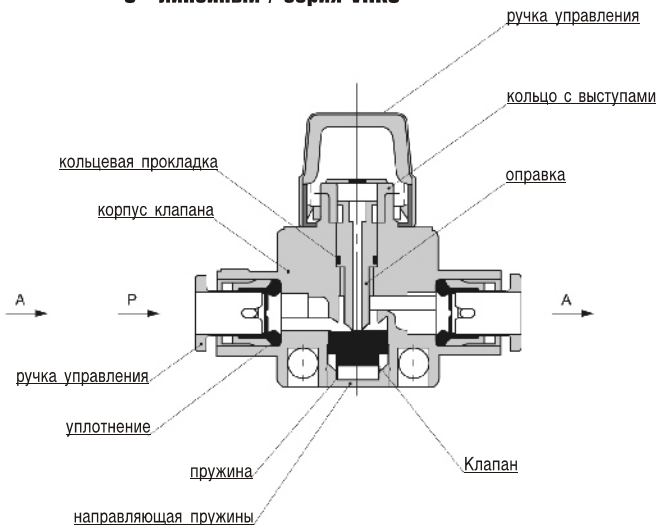
2/2, 3/2 Ручной запорный пневмораспределитель VHK

Конструкция

2 - линейный / серия VHK2



3 - линейный / серия VHK3



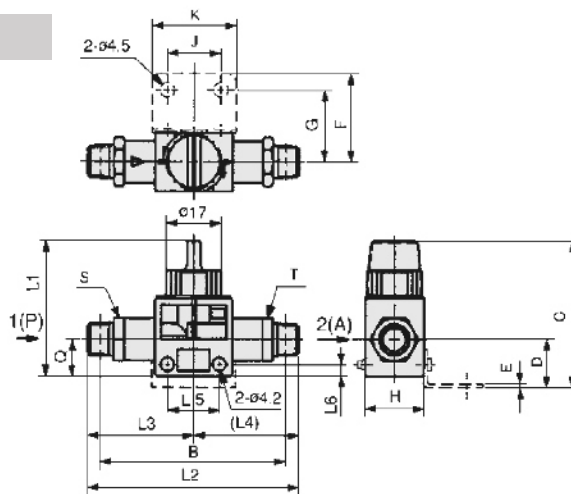
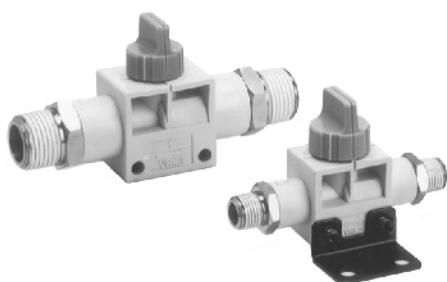
Технические указания

- Ручку управления поворачивайте всегда до щелчка, свидетельствующего о фиксации в положении "ОТКРЫТО" или "ЗАКРЫТО".
- При использовании крепежного угольника момент затяжки болтов в корпусе пневмораспределителя должен составлять ок. 50~60 Нсм.
- При ввинчивании пневмораспределителя с наружной резьбой инструмент должен устанавливаться по шестиграннику, специально предназначенному для этой цели.
- Если используется трубка из мягкого нейлона или полиуретана, следует учитывать максимальное рабочее давление трубки.
- Направление потока обозначается стрелкой, что следует принимать во внимание при монтаже.

Спецификация

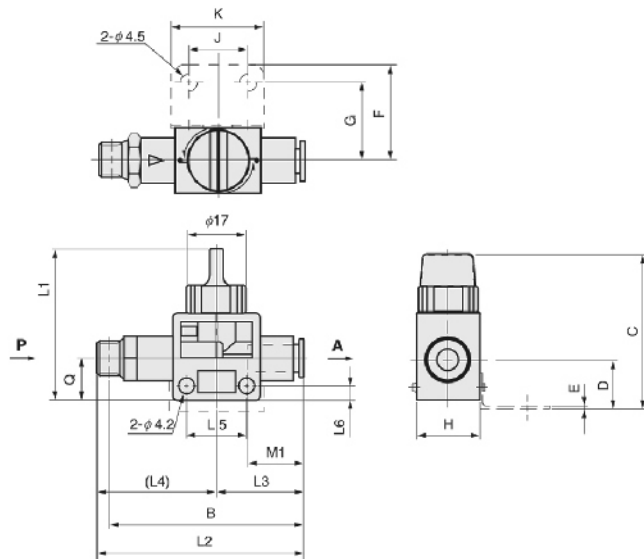
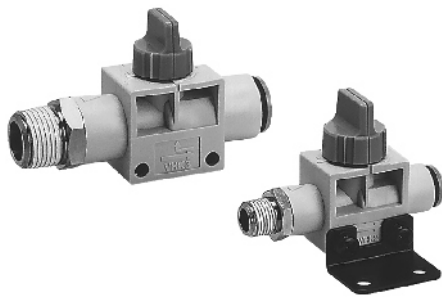
Обозначение	Материал
Корпус клапана	ПБТ
Ручка управления	ПОМ
Кольцо с выступами	ПОМ
Оправка	ПОМ
Направляющая пружины	С3604В
Пружина	SUS304
Уплотнение, кольцевая прокладка	NBR
Клапан	NBR

Размеры



Присоединение	Тип	H	L1	L2	L3	L4	L5	L6	Q	Вес (г)	B	S	T	Размеры с крепежным угольником								
														Крепежный угольник	C	D	E	F	G	J	K	
1(P)	2(A)																					
M5	M5	VHK□-M5-M5	18	41	58.2	29.1	29.1	16.5	3.5	11	23	51	11	11	VHK-B1A	44.5	14.5	1	27	22	16.5	26
1/8	M5	VHK□-01S-M5	18	41	61.6	29	16.5	3.5	11	26	54	13	13	VHK-B1A	44.5	14.5	1	27	22	16.5	26	
	1/8	VHK□-01S-01S			65.2	32.6																32.6
1/4	1/8	VHK□-02S-01S	18	41	71.6	32.6	16.5	3.5	11	39	62	17	13	VHK-B1A	44.5	14.5	1	27	22	16.5	26	
	1/4	VHK□-02S-02S			78	39																39
3/8	1/4	VHK□-03S-02S	22	46	85.1	40.8	21.5	4	14	65	73	19	17	VHK-B2A	49	17	1	30	25	21.5	31	
	3/8	VHK□-03S-03S			88.6	44.3																44.3
1/2	3/8	VHK□-04S-03S	22	46	93	44.3	21.5	4	14	90	79	22	19	VHK-B2A	49	17	1	30	25	21.5	31	
	1/2	VHK□-04S-04S			97.4	48.7																48.7

Размеры

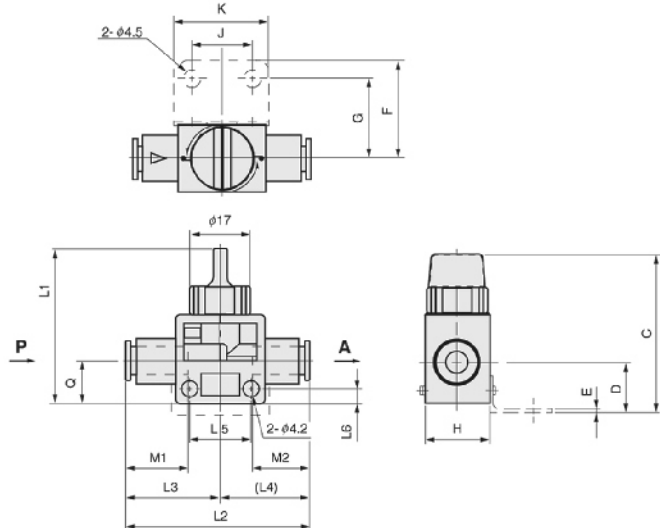


P - наружная резьба, **A** - быстроразъемные соединения

Тип	Резьба P	Быстр. соед. A	H	L1	L2	L3	L4	L5	L6	M1	B**	Q	Вес (г)	Размеры с крепежным угольником							
														Крепежный угольник	C	D	E	F	G	J	K
VHK□-M5-04F	M5	4	18	41	52.9	23.8	29.1	16.5	3.5	15.8	49	11	19	VHK-B1A	44.5	14.5	1	27	22	16.5	26
VHK□-M5-06F	6	53.9			24.3	29.6	16.8			50	21										
VHK□-01S-04F	1/8	4			55.4	23.8	31.6			15.8	51	21									
VHK□-01S-06F	6	56.9			24.3	32.6	16.8			53	23										
VHK□-02S-06F	1/4	6			60.4	24.3	36.1			16.8	54	31									
VHK□-02S-08F	8	65.2			26.2	39.0	18.7			59	32										
VHK□-03S-08F	3/8	8			66.2	26.2	40.0			18.7	60	40									
VHK□-03S-10F	10	74.8			30.5	44.3	21.5			4.0	20.8	68									
VHK□-03S-12F	12	77.3	31.5	45.8	21.8	71	64														
VHK□-04S-10F	1/2	10	78.2	30.5	47.7	20.8	70	72													
VHK□-04S-12F	12	80.2	31.5	48.7	21.8	72	70														

* Размер в завинченном состоянии

Данные по массе действительны для VHK2 и VHK3



P, A - быстроразъемные соединения

Тип	Быстр.-раз.соед.		H	L1	L2	L3	L4	L5	L6	M1	M2	Q	Вес (г)	Размеры с крепежным угольником							
	P	A												Крепежный угольник	C	D	E	F	G	J	K
VHK□-04F-04F	4	4	18	41	47.6	23.8	23.8	16.5	3.5	15.8	15.8	11	15	VHK-B1A	44.5	14.5	1	27	22	16.5	26
VHK□-06F-06F	6	6	18	41	48.6	24.3	24.3	16.5	3.5	16.8	16.8	11	16								
VHK□-08F-08F	8	8	18	41	52.4	26.2	26.2	16.5	3.5	18.7	18.7	11	17								
VHK□-10F-10F	10	10	22	46	61	30.5	30.5	21.5	4	20.8	20.8	14	29	VHK-B2A	49	17	1	30	25	21.5	31
VHK□-12S-12F	12	12	22	46	63	31.5	31.5	21.5	4	21.8	21.8	14	32								

* Размер в завинченном состоянии

Данные по массе действительны для VHK2 и VHK3

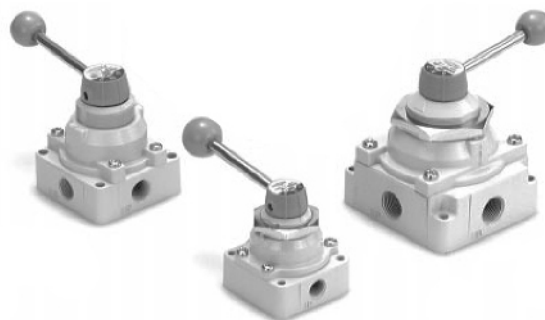
4/2, 4/3 Ручной пневмораспределитель

VH200/400

- Четырехлинейные двух- и трех-позиционные пневмораспределители с ручным управлением предназначены для управления потоками сжатого воздуха и могут быть использованы в системах управления технологическим оборудованием

- **Преимущества:**

простота в монтаже и эксплуатации,
надежность и долговечность в работе



Технические характеристики

Модель	С ручным управлением		
	VH21*	VH31*	VH41*
Среда	Очищенный сжатый воздух с содержанием масла или без него		
Присоединительная резьба	G1/4	G3/8	G1/2
Рабочее давление (МПа)	1.0		
Диапазон рабочих температур (°C)	-5 ~ 60		
Тип	4/3 в среднем положении закрыт		
	4/3 в среднем положении открыт		
	4/2		
Вес (кг)	0.42	0.71	1.28
Монтажное положение	Произвольное, самостоятельный или панельный монтаж*		
Расход (норм. л/мин)	400	1090	3000

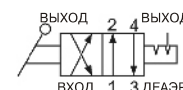
* Вкл. крепежную гайку



4/3 в среднем положении закрыт



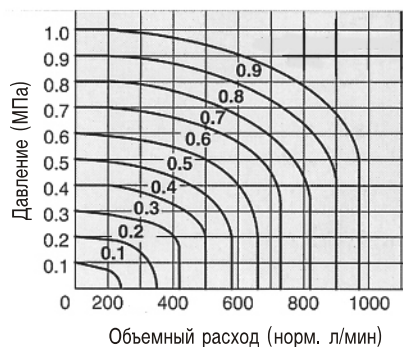
4/3 в среднем положении открыт



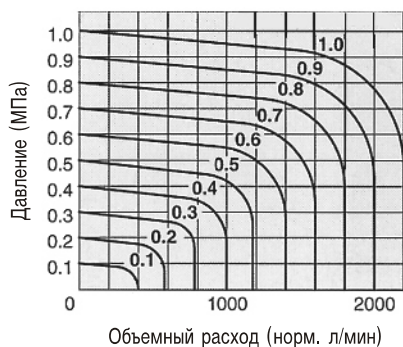
4/2

Характеристики расхода

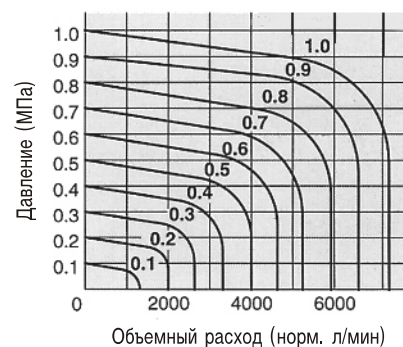
VH21*



VH31*



VH41*



Номер для заказа

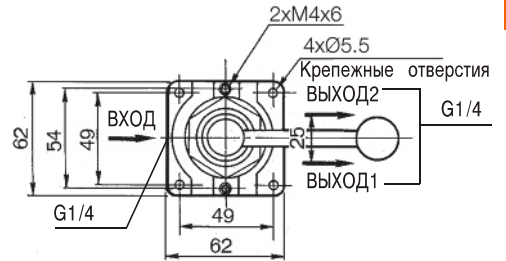
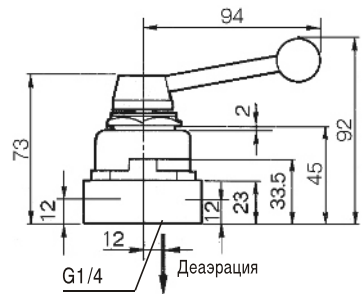
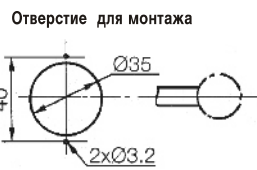
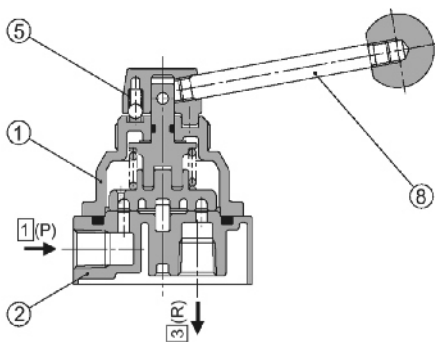
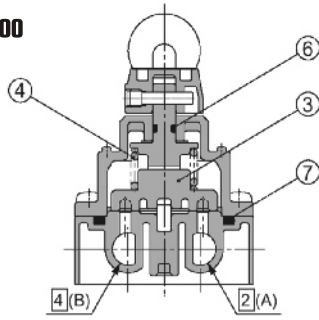
Действие	Присоединит. резьба	Номер для заказа*
4/3 в среднем положении закрыт	G1/4	VH210-F02
	G3/8	VH310-F03
	G1/2	VH410-F04
4/3 в среднем положении открыт	G1/4	VH211-F02
	G3/8	VH311-F03
	G1/2	VH411-F04
4/2	G1/4	VH212-F02
	G3/8	VH312-F03
	G1/2	VH412-F04

Распределители с присоединением 3/4 и 1 - по запросу

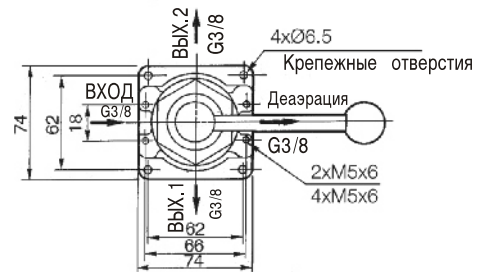
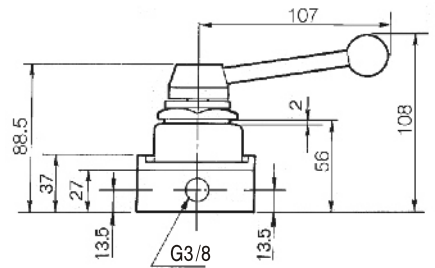
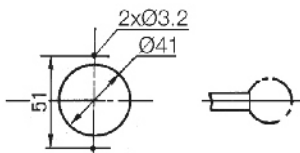
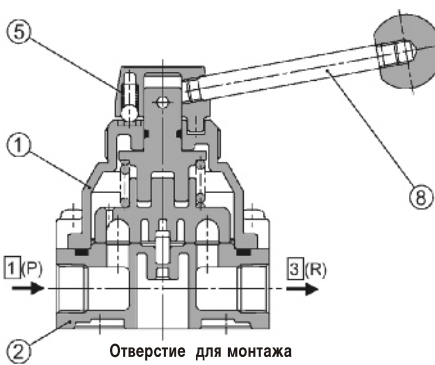
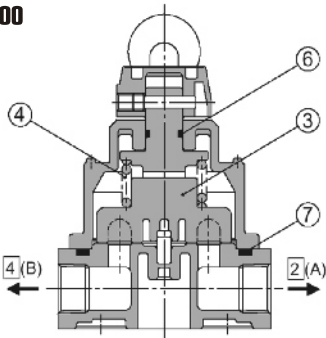
* возможно исполнение пневмораспределителя с расположением портов 1, 2, 3, 4 снизу. Обращайтесь за дополнительной информацией в компанию SMC.

Конструкция

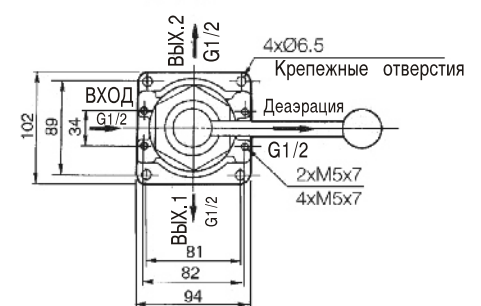
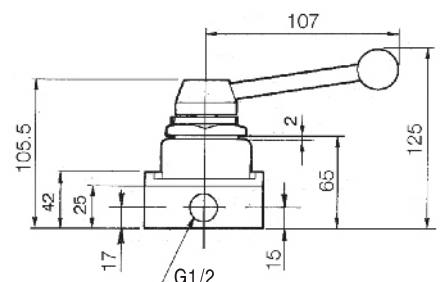
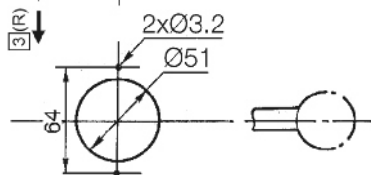
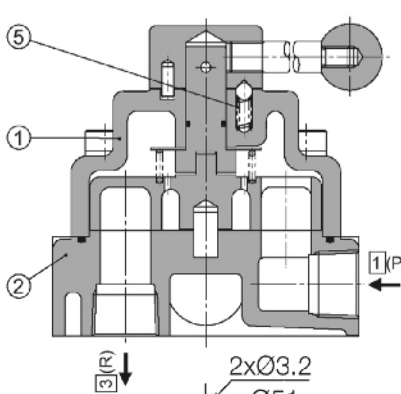
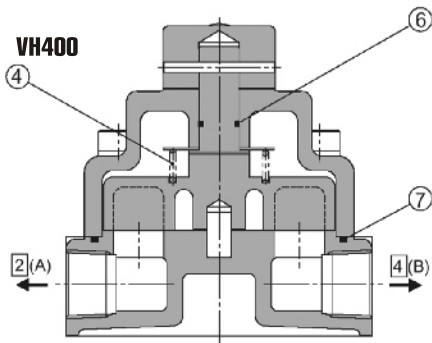
VN200



VN300



VN400



Спецификация

Поз.	Обозначение	Материал
1	Крышка	Цинковый сплав
2	Корпус	Алюминиевый сплав
3	Золотник	Полимер
4	Пружина	-
5	Фиксирующий шарик	-
6,7	Кольцевая прокладка круглого профиля	NBR
8	Рукоятка	-

Компания SMC сохраняет за собой право на внесение технических и размерных изменений