



Пневмораспределители с механическим управлением

Модель	VM1000	VM100	VM200
Размеры (мм)	Пневмопривод сбоку 11 X 36 X 16 снизу 11 X 28 X 25	Пневмопривод сбоку 17 X 44 X 25 снизу 17 X 44 X 30	25 X 40 X 52

Базовое исполнение

Роликовый рычаг

Ломющийся роликовый рычаг

Прямой толкатель

Роликовый толкатель

Перпендик. роликовый толкатель

Тумблер

С грибовидной кнопкой

С выступающей кнопкой

С утопленной кнопкой

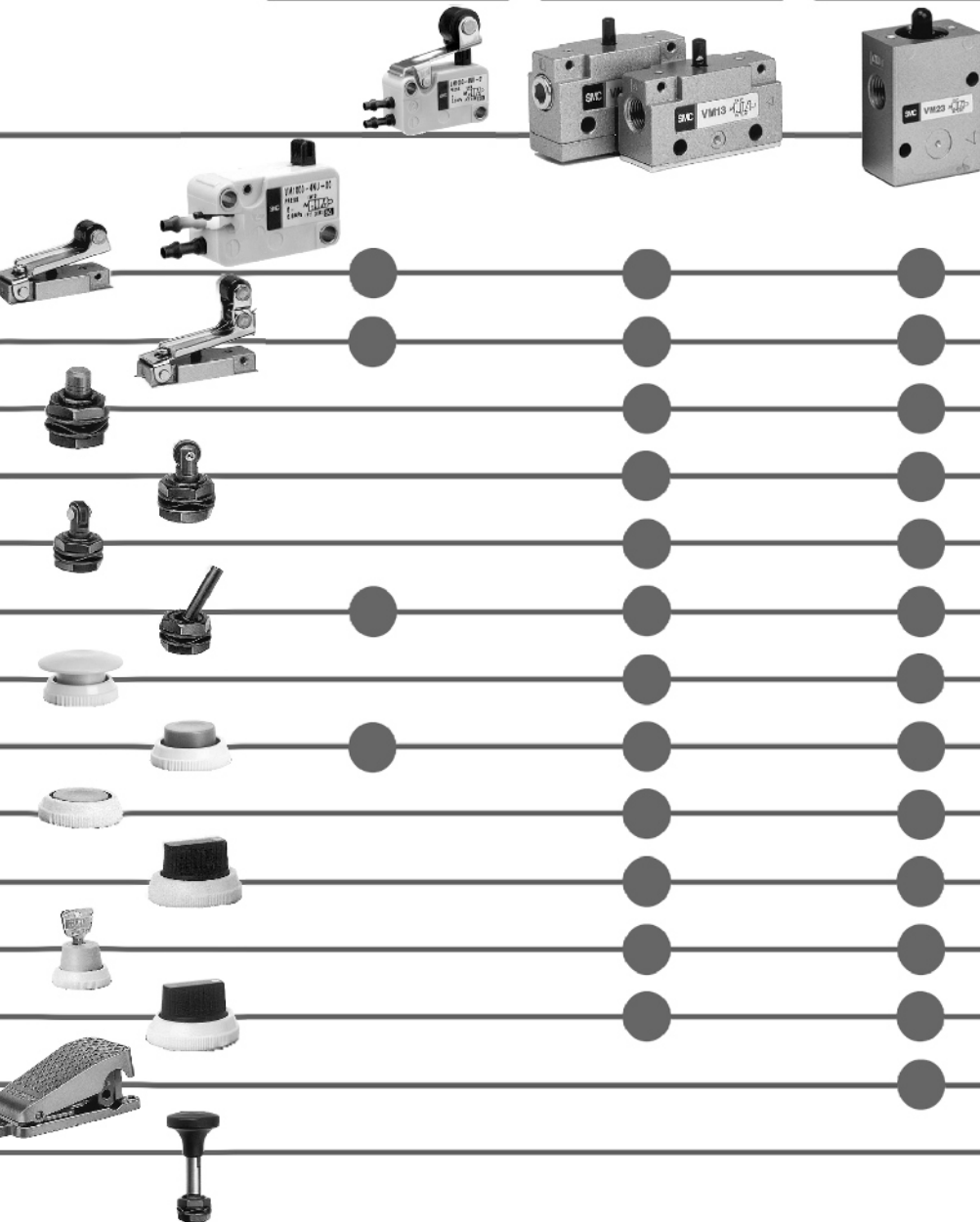
Поворотный переключатель (2 поз.)

Переключатель с замком

Поворотный переключатель (3 поз.)

Педаль

Рукоятка



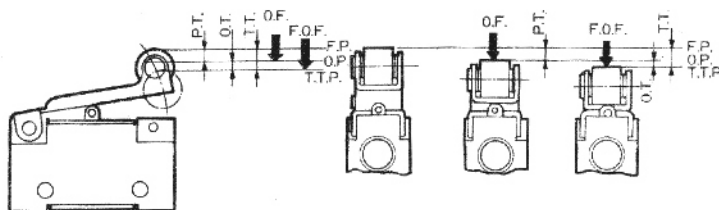
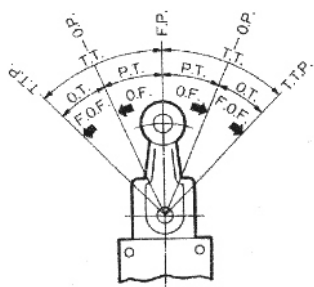
Пл. эквивал. сечения (Cv)	1 (0.055)	2,5 (0.14)	19 (1)
Кол-во портов	2, 3	2, 3	2, 3
Принцип действия	Тарельчатый 	Тарельчатый 	Тарельчатый

Пневмораспределители с механическим управлением

Общие указания

Положения рычага

- FP: исходное положение
 OP: положение переключения (мм)
 TTP: конечное положение
 FOF: усилие срабатывания (Н),
 PT: путь от исходного положения
 до положения срабатывания (мм)
 OT: путь от положения срабатывания
 до конца хода (мм)
 TT: суммарный путь (мм)

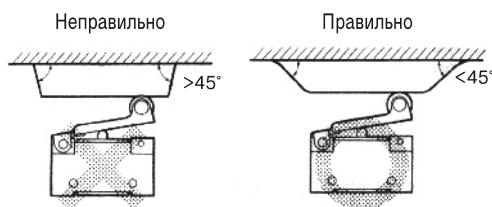


Монтаж

Максимальная скорость
и угол установки при пуске роликовым рычагом.

Модель	Угол установки	Макс. скорость (м/с)
VM1000	30°	0.7
EVM130		
EVM230		
EVZM550	1.5	

- Не следует применять управляющие кулачки с углом контакта более 45°
- Для ограничения хода рычага следует устанавливать на кулачок упоры



Органы механического управления

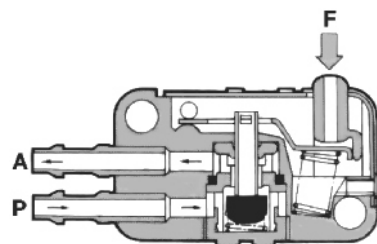
Номер для заказа

Элемент	Для серий пневмораспределителей	Номер для заказа
Роликовый рычаг	EVM230	VM-01 A
Ролик, полиацеталь	EVZM500	VM-01 C
Роликовый рычаг	EVM230	VM-01 AS
Ролик, сталь	EVZM500	VM-01 CS
Грибовидная кнопка, красная	EVM130, EVM230 EVZM550	VM-30 AR VM-30 CR
Грибовидная кнопка, зеленая	EVM130, EVM230 EVZM550	VM-30 AG VM-30 CG
Грибовидная кнопка, черная	EVM130, EVM230 EVZM550	VM-30 AB VM-30 CB
Кнопочный выключатель, выступающий красный	EVM130, EVM230 EVZM550	VM-32 AR VM-32 CR
Кнопочный выключатель, выступающий зеленый	EVM130, EVM230 EVZM550	VM-32 AG VM-32 CG
Кнопочный выключатель, выступающий черный	EVM130, EVM230 EVZM550	VM-32 AB VM-32 CB
Кнопка утопленная, красная, зеленая, черная, желтая	EVM130, EVM230 EVZM550	VM-33 A VM-33 C
Поворотный выключатель, красный	EVM130, EVM230 EVZM550	VM-34 AR VM-34 CR
Поворотный выключатель, зеленый	EVM130, EVM230 EVZM550	VM-34 AG VM-34 CG
Поворотный выключатель, черный	EVM130, EVM230 EVZM550	VM-34 AB VM-34 CB

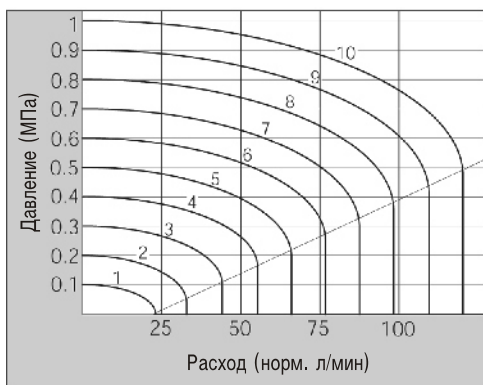
- Миниатюрный размер экономит монтажное пространство
- Встроенные ниппели для присоединения трубки

Технические характеристики

Модель	С механическим управлением			
	Базовое исполнение	Роликовый рычаг	Тумблер	С выступающей кнопкой
Среда	Очищенный сжатый воздух с содержанием масла или без него			
Присоединение	Ниппель для нейлоновой трубки $\phi 4/\phi 2,5$			
Диапазон рабочих давлений (МПа)	0~0.8			
Диапазон рабочих температур (°C)	5~60			
Пусковые усилия и перемещения: F.O.F. (Н)	6			
Р.Т. (мм)	2.5	2.5	-	2.5
О.Т. (мм)	2.3	2	-	2
Т.Т.	4.8 мм	4.5 мм	40°	4.5 мм
Вес (г)	20 (базовое исполнение)			
Монтажное положение	произвольное			
Расход (норм. л/мин)	54			



Характеристики расхода



Обратите внимание на размеры трубки (нейлоновая трубка T0425):

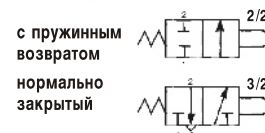
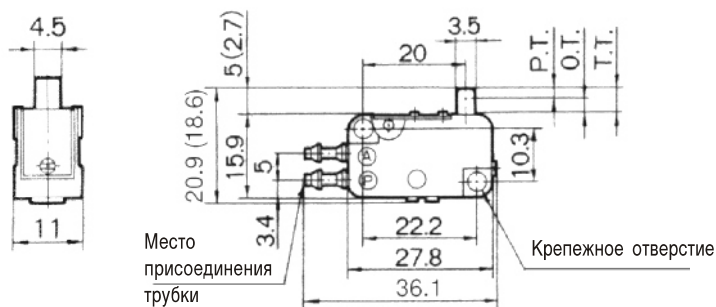
Наружный диаметр трубки $\phi 4$ мм
Внутренний диаметр трубки $\phi 2,5$ мм

3/2, 2/2 пневмораспределители с механическим управлением VM1000

Размеры и данные по заказу

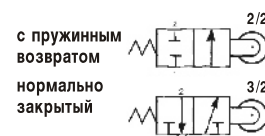
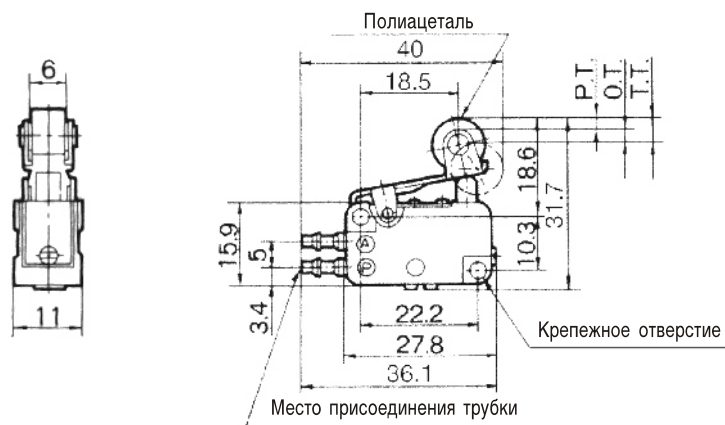
Базовое исполнение

Тип	Номер для заказа
2/2	VM1100-4N-00
3/2	VM1000-4N-00



Роликовый рычаг

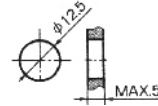
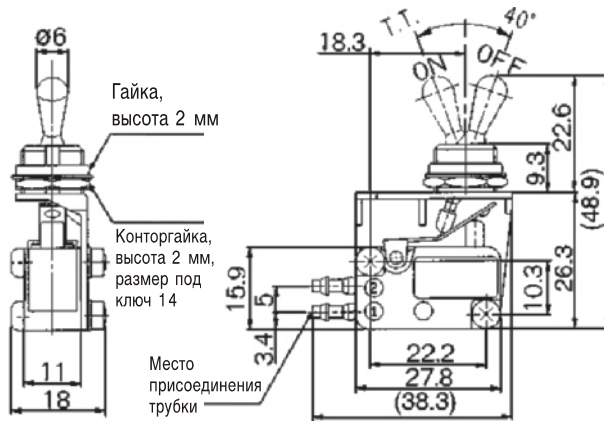
Тип	Номер для заказа
2/2	VM1100-4N-01
3/2	VM1000-4N-01



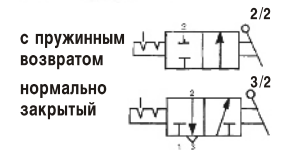
Размеры и данные по заказу

Тумблер

Тип	Номер для заказа
2/2	VM1100-4N-08
3/2	VM1000-4N-08

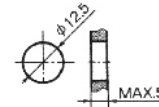
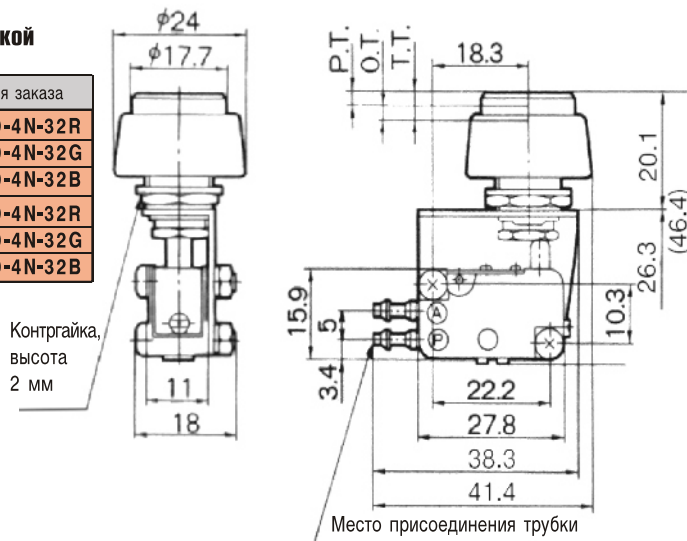


Отверстие для монтажа на щите управления



С выступающей кнопкой

Тип	Цвет кнопки	Номер для заказа
2/2	Красный	VM1100-4N-32R
	Зеленый	VM1100-4N-32G
	Черный	VM1100-4N-32B
3/2	Красный	VM1000-4N-32R
	Зеленый	VM1000-4N-32G
	Черный	VM1000-4N-32B



Отверстие для монтажа на щите управления

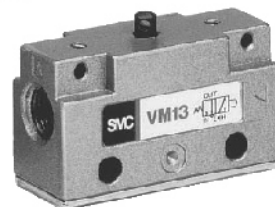


3/2 пневмораспределители с механическим управлением

EVM130

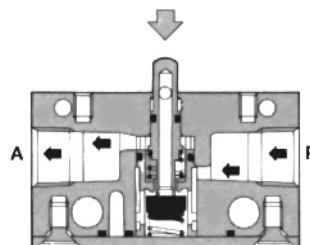
G1/8

- Компактная конструкция

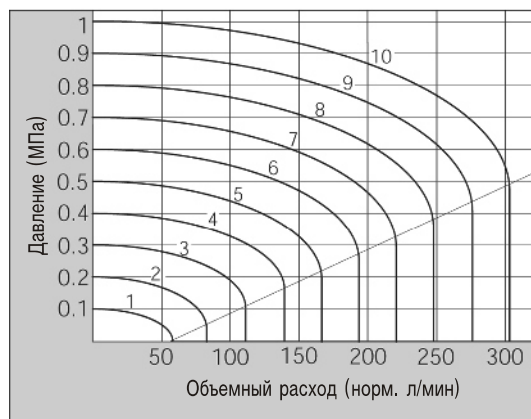


Технические характеристики

Модель	С механическим управлением					
	Базовое исполнение	Роликовый рычаг	Тумблер	Кнопочный выключатель	Поворотный переключатель	
Среда	Очищенный сжатый воздух с содержанием масла или без него					
Присоединительная резьба	G1/8					
Диапазон рабочих давлений (МПа)	0~1					
Диапазон рабочих температур (°C)	5~60					
Пусковые усилия и перемещения						
	F.O.F. (Н)	20	10	—	21	15
	P.T. (мм)	1.5	3.2	—	5.5	—
	O.T. (мм)	1.5	2.3	—	1	—
	T.T. (мм)	3	5.5	60°	7	90°
Вес (г)	88 (базовое исполнение)					
Монтажное положение	Произвольное					
Расход (норм. л/мин)	137					



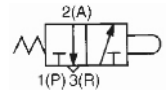
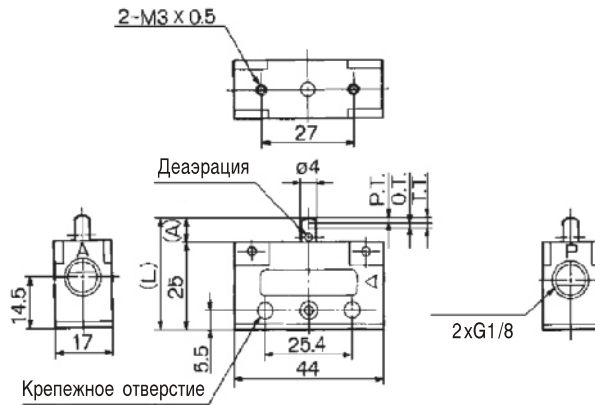
Характеристики расхода



Размеры и данные по заказу

Базовое исполнение

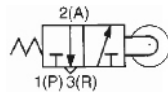
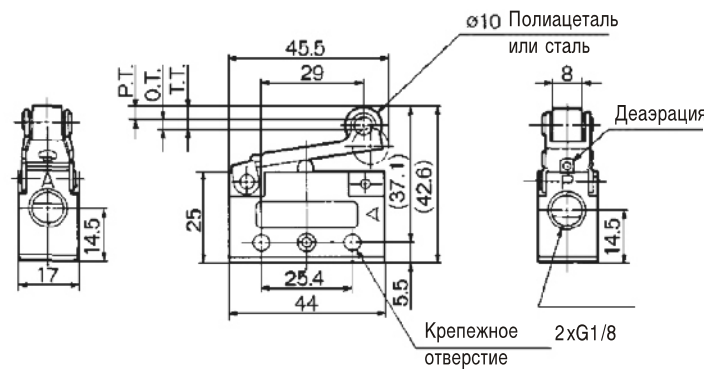
Размеры A+L	Номер для заказа
A=7.5, L=32.5	EVM130-F01-00
A=3.5, L=28.5	EVM131-F01-00



с пружинным возвратом нормально закрытый

Роликовый рычаг

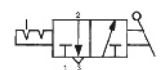
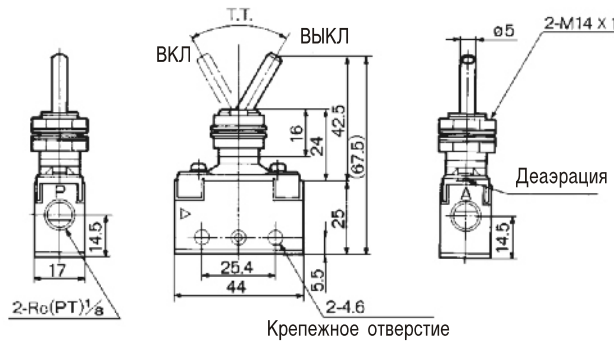
Тип ролика	Номер для заказа
Полиацеталь	EVM131-F01-01
Сталь	EVM131-F01-01S



с пружинным возвратом нормально закрытый

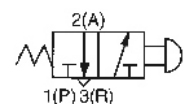
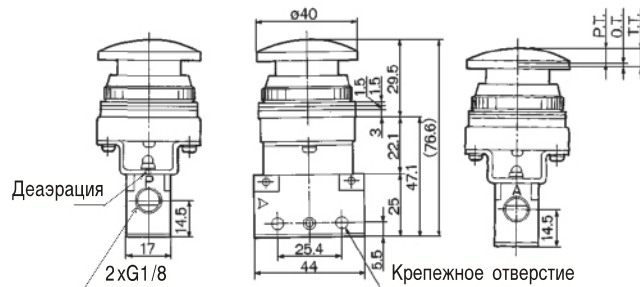
Тумблер

Базовое исполнение	Орган управления
EVM130-F01-00	VM-08B



с фиксатором

С грибовидной кнопкой



с пружинным возвратом нормально закрытый

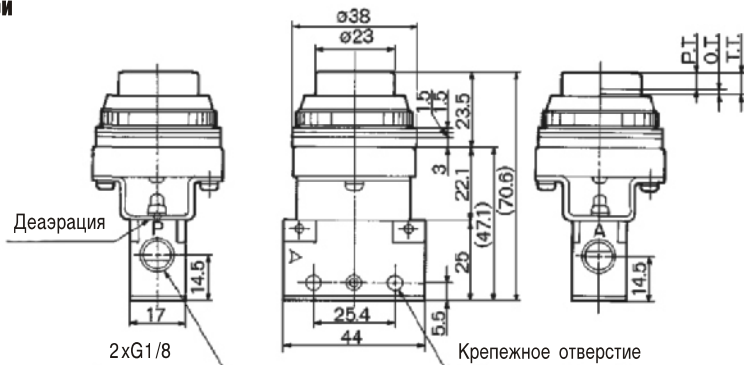
Компания SMC сохраняет за собой право на внесение технических и размерных изменений

Цвет	Номер для заказа	
	Базовое исполнение	Орган управления
Красный	EVM130-F01-00	VM-30AR
Зеленый		VM-30AG
Черный		VM-30AB

3/2 пневмораспределители с механическим управлением EVM130

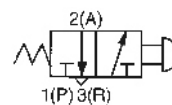
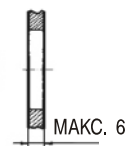
Размеры и данные по заказу

С выступающей кнопкой



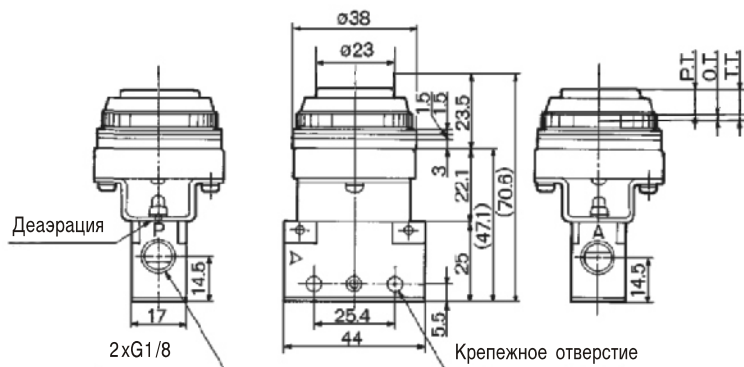
Цвет	Номер для заказа	
	Базовое исполнение	Орган управления
Красный	EVM130-F01-00	VM-32AR
Зеленый		VM-32AG
Черный		VM-32AB

Отверстие для монтажа на щите управления



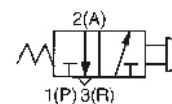
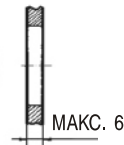
с пружинным возвратом нормально закрытый

С утопленной кнопкой



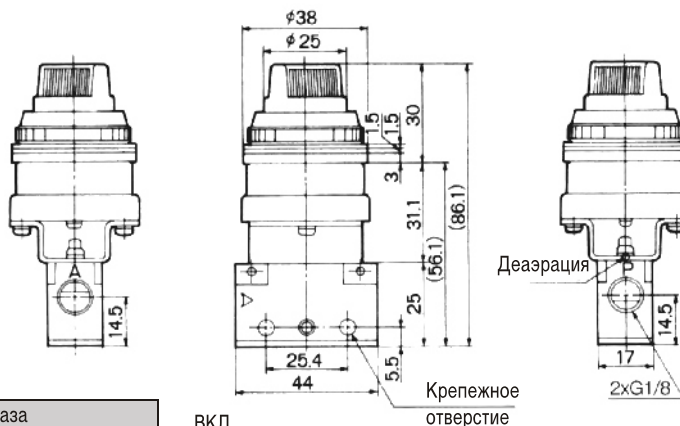
Цвет	Номер для заказа	
	Базовое исполнение	Орган управления
Красный	EVM130-F01-00	VM-33A *
Зеленый		
Черный		
Желтый		

Отверстие для монтажа на щите управления



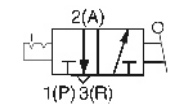
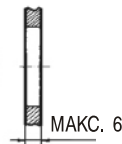
с пружинным возвратом нормально закрытый

Поворотный переключатель



Цвет	Номер для заказа	
	Базовое исполнение	Орган управления
Красный	EVM130-F01-00	VM-34AR
Зеленый		VM-34AG
Черный		VM-34AB

Отверстие для монтажа на щите управления



с фиксатором

3/2 пневмораспределители с механическим управлением

EVM230

G1/4

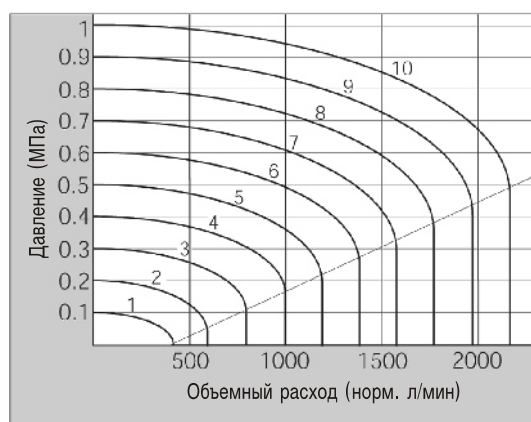
- Высокий расход (до 1000л/мин)

Технические характеристики

Модель	С механическим управлением							
	Базовое исполнение	Роликовый рычаг	Кнопочный выключатель	Поворотный переключ.	Тумблер рычаг	Ломающийся	Педаль	
Среда	Очищенный сжатый воздух с содержанием масла или без него							
Присоединительная резьба	G1/4							
Диапазон рабочих давлений (МПа)	0~1							
Диапазон рабочих температур (°C)	5~60							
Пусковые усилия и перемещения								
	Ф.О.Ф. (Н)	52	24	52	32	12	22	65
	Р.Т. (мм)	3	6,5	5,5	—	—	7	—
	О.Т. (мм)	2	4,5	1	—	—	5	—
	Т.Т. (мм)	5	11	6,5	90°	60°	12	1,2°
Вес (г)	130 (базовое исполнение)							
Монтажное положение	Произвольное							
Расход (норм. л/мин)	1030							



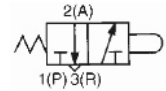
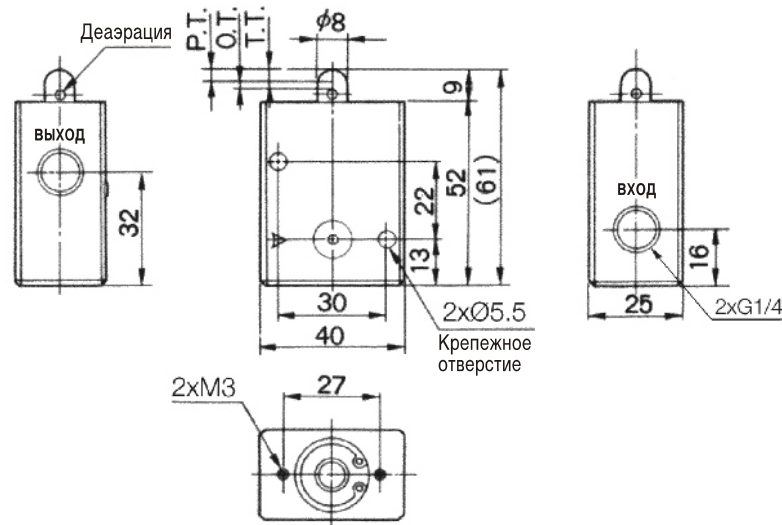
Характеристики расхода



Размеры и данные по заказу

Базовое исполнение

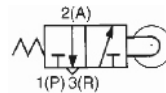
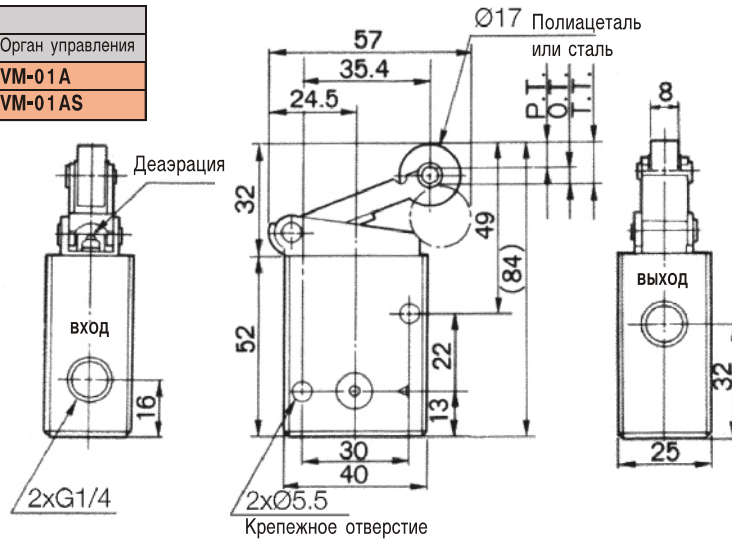
Номер для заказа
EVM230-F02-00



с пружинным возвратом нормально закрытый

Роликовый рычаг

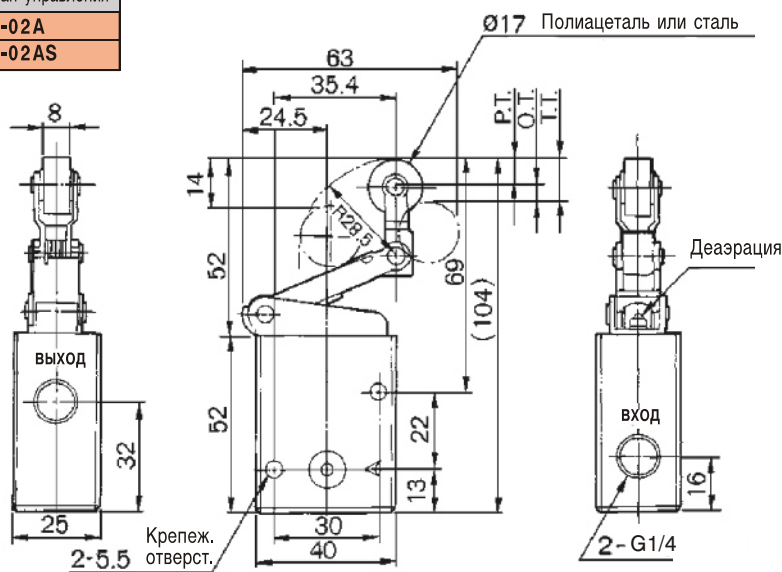
Тип ролика	Номер для заказа	
	Базовое исполнение	Орган управления
Полиацеталь	EVM230-F02-00	VM-01 A
Сталь		VM-01 AS



с пружинным возвратом нормально закрытый

Ломющийся рычаг

Тип ролика	Номер для заказа	
	Базовое исполнение	Орган управления
Полиацеталь	EVM230-F02-00	VM-02 A
Сталь		VM-02 AS



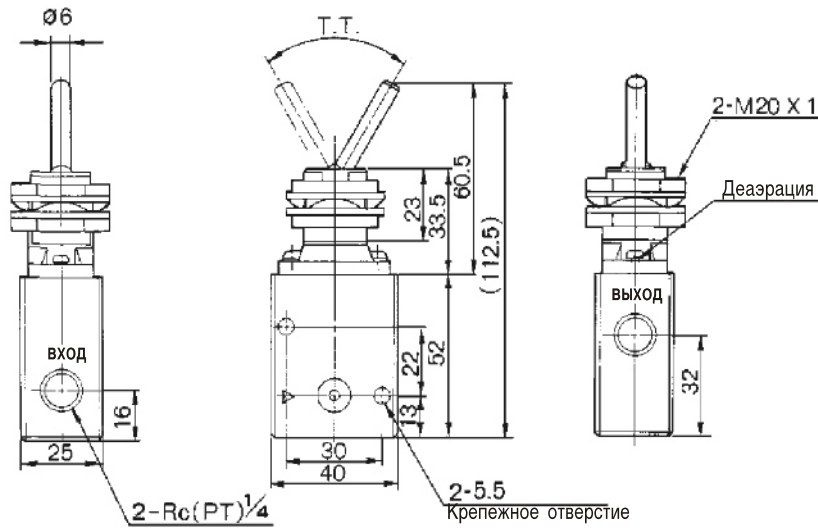
с пружинным возвратом нормально закрытый

3/2 пневмораспределители с механическим управлением EVM230

Размеры и данные по заказу

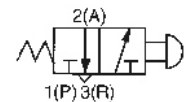
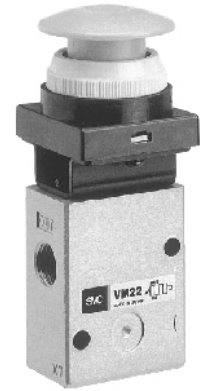
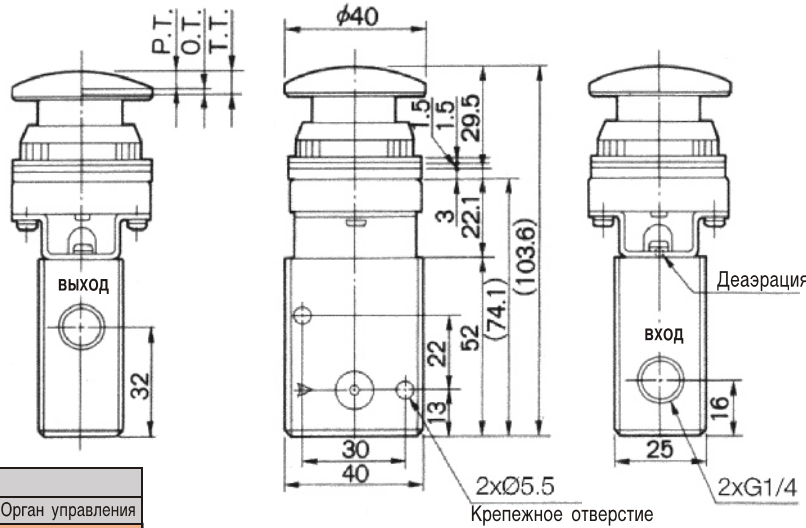
Тумблер

Базовое исполнение	Орган управления
EVM230-F02-00	VM-08A



с фиксатором

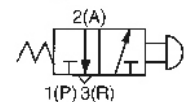
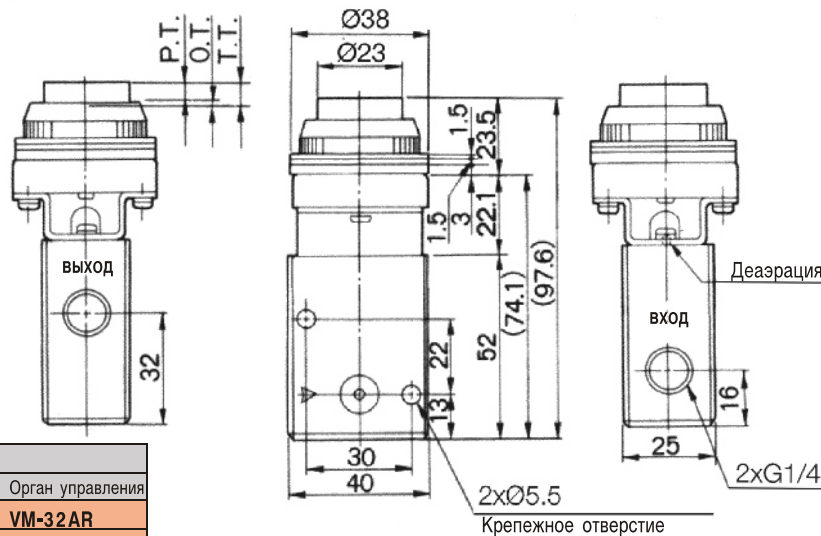
Грибовидная кнопка



с пружинным возвратом нормально закрытый

Цвет	Номер для заказа	
	Базовое исполнение	Орган управления
Красный	EVM230-F02-00	VM-30AR
Зеленый		VM-30AG
Черный		VM-30AB

С выступающей кнопкой

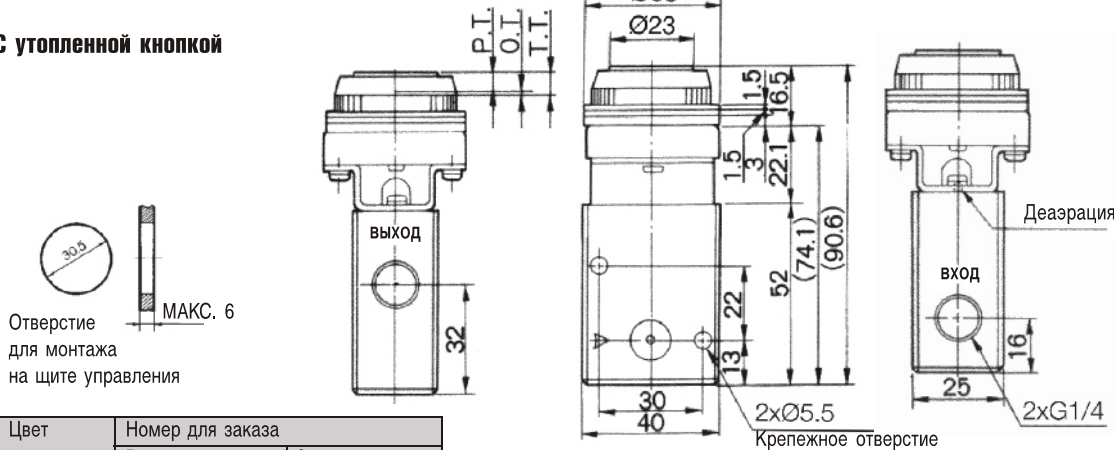


с пружинным возвратом нормально закрытый

Цвет	Номер для заказа	
	Базовое исполнение	Орган управления
Красный	EVM230-F02-00	VM-32AR
Зеленый		VM-32AG
Черный		VM-32AB

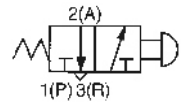
Размеры и данные по заказу

С утопленной кнопкой



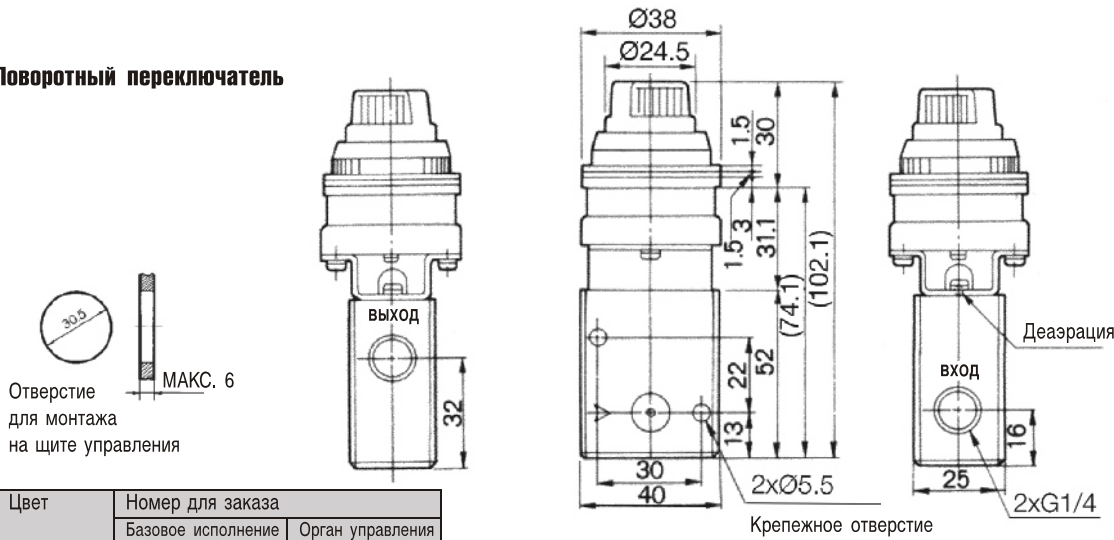
Отверстие для монтажа на щите управления
 МАКС. 6

Цвет	Номер для заказа	
	Базовое исполнение	Орган управления
Красный	EVM230-F02-00	VM-33A
Зеленый		
Черный		
Желтый		



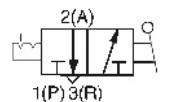
с пружинным возвратом нормально закрытый

Поворотный переключатель



Отверстие для монтажа на щите управления
 МАКС. 6

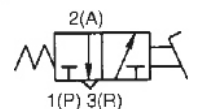
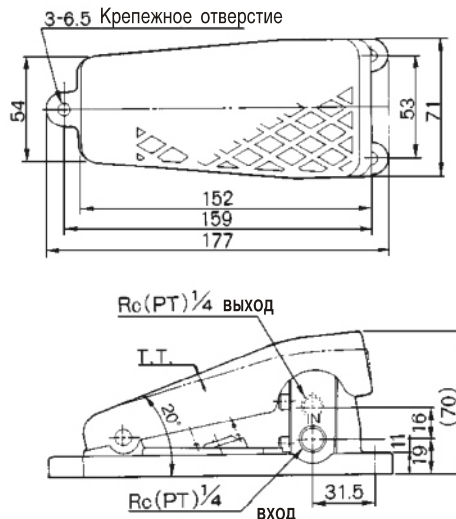
Цвет	Номер для заказа	
	Базовое исполнение	Орган управления
Красный	EVM230-F02-00	VM-34AR
Зеленый		VM-34AG
Черный		VM-34AB



с фиксатором

Педаля

Номер для заказа
EVM230-F02-40



с пружинным возвратом нормально закрытый

3/2 пневмораспределители с механическим управлением

EVM430

G1/8

- Может использоваться как нормально закрытый и нормально открытый



Технические характеристики

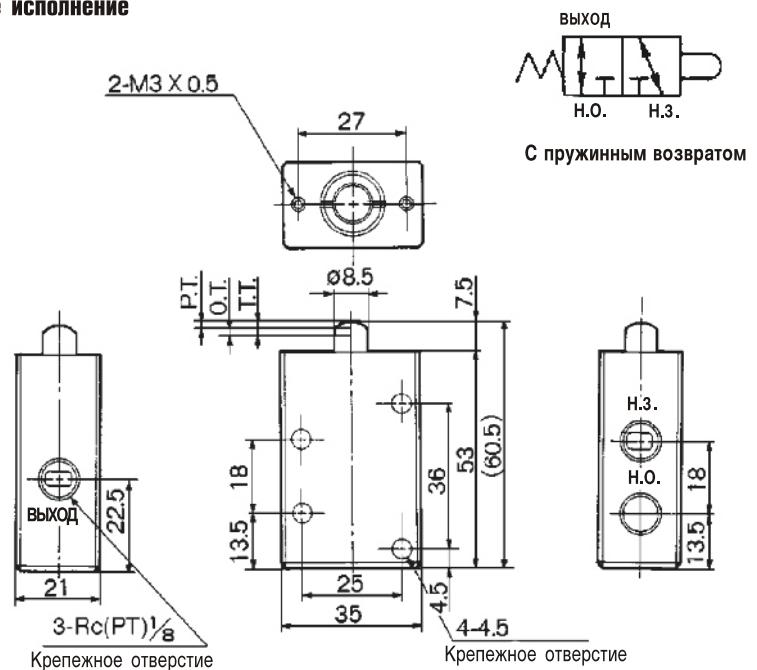
Модель	С механическим управлением							
	Базовое исполнение	Роликовый рычаг	Ломающийся рычаг	Кнопочный выключатель	Поворотный выключатель	Тумблер	Аварийная кнопка с фиксатором	
Среда	Очищенный сжатый воздух с содержанием масла или без него							
Присоединительная резьба	G1/8							
Диапазон рабочих давлений (МПа)	-0.1 ~ 1							
Диапазон рабочих температур (°C)	5 ~ 60							
Пусковые усилия и перемещения	F.O.F. (Н)	26	12	11	26	20	7	57
	P.T. (мм)	1.5	4	4	5	-	-	5.4
	O.T. (мм)	2	4.5	5	1.6	-	-	1.6
	T.T. (мм)	3.5	8.5	9	6.5	908	608	7
Вес (г)	110 (базовое исполнение)							
Монтажное положение	Произвольное							
Расход (норм.л/мин)	370							

Номер для заказа

Базовое исполнение	EVM430-F01-00	
Органы управления		
Роликовый рычаг	VM-01A	полиацеталь
	VM-01AS	сталь
Ломающийся рычаг	VM-02A	полиацеталь
	VM-02AS	сталь
Тумблер	VM-08A	
Грибовидная кнопка	VM-30AR	красная
	VM-30AB	черная
	VM-30AG	зеленая
	VM-30AY	желтая
С выступ. кнопкой	VM-32AR	красная
	VM-32AB	черная
	VM-32AG	зеленая
	VM-32AY	желтая
С утопл. кнопкой	VM-33A	набор: 4 цвета
Поворотный перекл.	VM-34AR	красная
	VM-34AB	черная
	VM-34AG	зеленая
	VM-34AY	желтая
Аварийная кнопка с фиксатором	XT34-11-21R	красная

Размеры

Базовое исполнение



Подробную информацию об органах управления см. серию EVM230

3 Port Mechanical Valve/Heavy Duty Style

Series VM800

Sturdy Construction.
 NC and NO models available.
 Piping possible to any port.
 Many actuator positions and orientation options.




Specifications

Fluid	Air
Operating pressure	-100kPa to 1.0MPa
Ambient and fluid temperature	-5 to 60°C (No freezing)
Effective area (Cv)	6mm ² (0.33)
Lubrication	Not required/Turbine oil #1 (ISO VG32)
Port size (Nominal size)	Rc(PT) 1/8 (6A)
Weight (Basic)	180g

Model

Actuator	Model	Actuator part No.
Basic	VM830-01-00	—
Roller lever	VM830-01-01	VM-01F
Adjustable roller lever	VM830-01-13	VM-13F
Adjustable rod lever	VM830-01-14	VM-14F

 Actuator replacement is available.

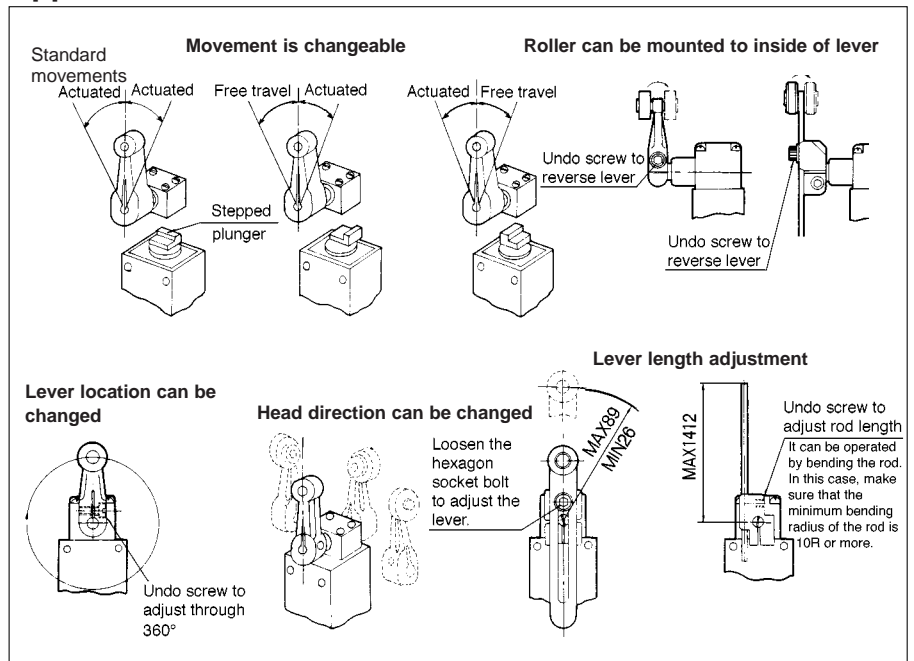
How to Order

VM8 3 0 - 01 - 01

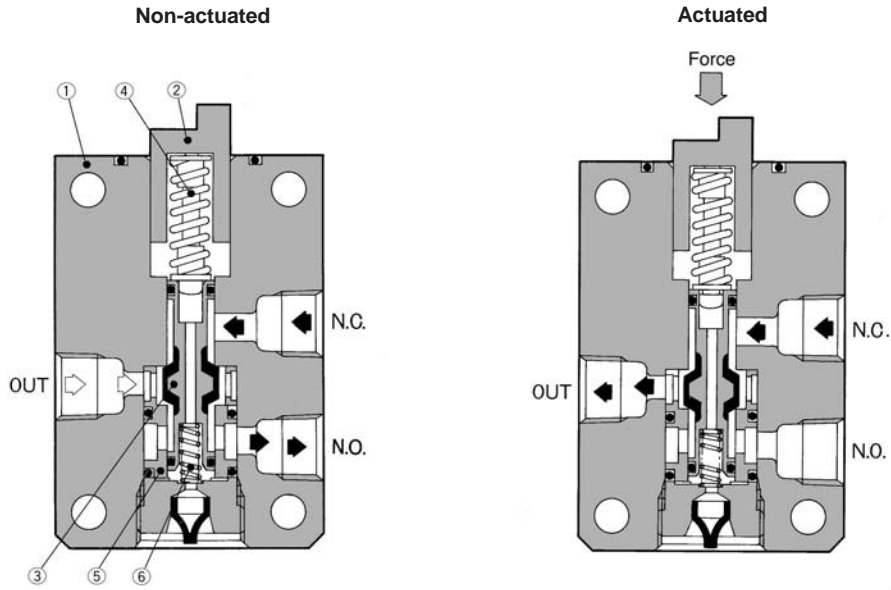
- VM8**: Valve model
- 3**: Number of ports (3 ports)
- 0**: Port size (01 Rc(PT) 1/8)
- 01**: Actuator (01 Roller lever)
- 01**: Actuator (01 Roller lever)

Actuator	
00	Basic
01	Roller lever
13	Adjustable roller lever
14	Adjustable rod lever

Applications



Construction



- A
- A
- A
- A
- MVR
- H

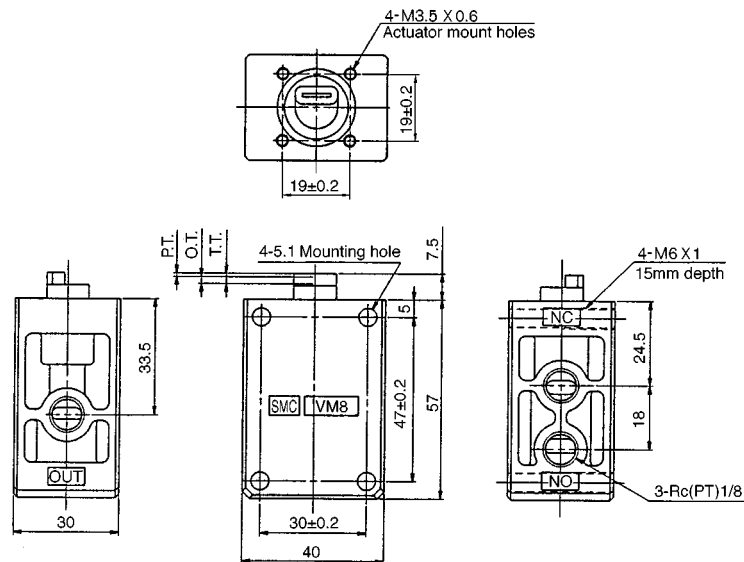
Component Parts

No.	Description	Material	Notes
①	Body	Aluminum alloy	Metallic plated
②	Plunger	Polyacetal	
③	Spool valve	Aluminum alloy, NBR	Rubber lined

No.	Description	Material	Notes
④	Over travel spring	Stainless steel	
⑤	Retainer	Brass	
⑥	Spring	Steel	Zinc chromate

Series VM800

Basic/VM830-01-00



JIS Symbol



F.O.F.	23N
P.T.	1mm
O.T.	2mm
T.T.	3mm