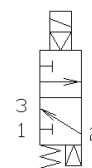


- Максимальное рабочее давление: 5.0 МПа
- Низкая потребляемая мощность (5 Вт пост. ток)
- Степень защиты: IP 65



## Технические характеристики

Модель	<b>VCH400 (Н.З.)</b>	
Конструкция	Тарельчатый клапан	
Среда	Сжатый воздух, инертные газы	
Условный проход (мм)	18	
Эквивалентное сечение (мм <sup>2</sup> )	G1/2	1→2: 100 мм <sup>2</sup> ; 2→3: 110 мм <sup>2</sup>
	G3/4, G1	1→2: 110 мм <sup>2</sup> ; 2→3: 120 мм <sup>2</sup>
Время срабатывания (мс)	Вкл.	≤ 50
	Выкл.	≤ 75
Диапазон рабочих давлений (МПа)	0.5 ~ 5.0	
Диапазон температур рабочей и окр. среды (°C)	5 ~ 80	
Материал корпуса	A2017	
Материал уплотнений	Полиуретан (Пилотный клапан: NBR)	
Степень защиты	IP65	
Присоединительная резьба	G 1/2", 3/4", 1"	
Монтажное положение	Произвольное	
Напряжение питания	Пост. ток	12, 24В
	Переем. ток	100В, 200В
Колебания напряжения питания	±10% от номинального значения	
Электрический ввод	DIN разъем	
Класс изоляции катушки	В	
Потребляемая мощность	5 Вт (пост. ток) ,13 ВА (перем. ток)	
Вес (кг)	G1/2", 3/4": 1.83; G1": 2.11	

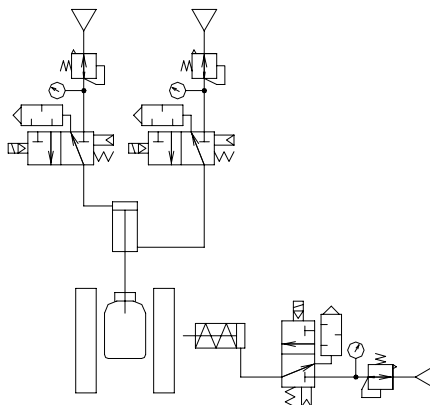
## Номер для заказа

Напряжение питания*	Номер для заказа	Присоединительная резьба
24 В пост. ток	<b>VCH410-5D-04G</b>	G 1/2
	<b>VCH410-5D-06G</b>	G 3/4
	<b>VCH410-5D-10G</b>	G 1

\* Другие напряжения питания по запросу

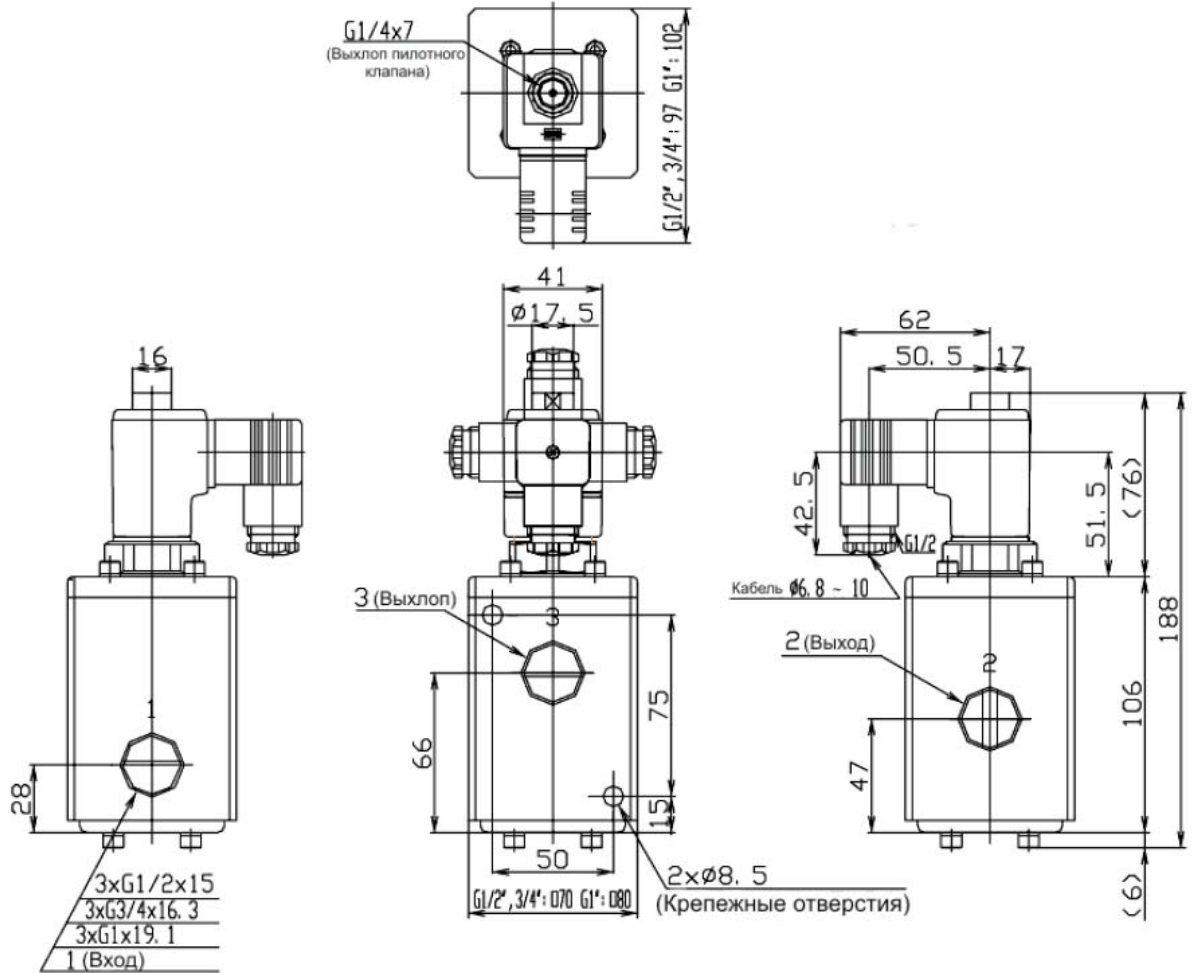
## Пример применения

Схема выдува пластиковых бутылок



**Размеры**

VCH410 (Н.З.)



- Максимальное рабочее давление: 5.0 МПа
- Низкая потребляемая мощность (5 Вт пост. ток)
- Степень защиты: IP 65



### Технические характеристики

Модель		VCH41 (Н.З.)	VCH42 (Н.О.)
Конструкция		Тарельчатый клапан	
Среда		Сжатый воздух, инертные газы	
Условный проход (мм)		16	17.5
Эквивалентное сечение (мм <sup>2</sup> )		85	110
Время срабатывания (мс) при 24VDC, 4.0 МПа	Вкл.	≤ 27	≤ 55
	Выкл.	≤ 17	≤ 15
Диапазон рабочих давлений (МПа)		0.5 ~ 5.0	
Диапазон рабочих температур (°C)		5 ~ 80	
Материал корпуса		C3771 (бронза)	
Материал уплотнений		Полиуретан (Пилотный клапан: NBR)	
Степень защиты		IP65	
Монтажное положение		Произвольное	
Напряжение питания	Пост. ток:	12В, 24В;	
	Перем. ток:	100В, 200В	
Колебания напряжения питания		±10% от номинального значения	
Электрический ввод		DIN разъем	
Класс изоляции катушки		В	
Потребляемая мощность		5 Вт (пост. ток) , 13 ВА (перем. ток)	
Вес (кг)		1.67	1.9

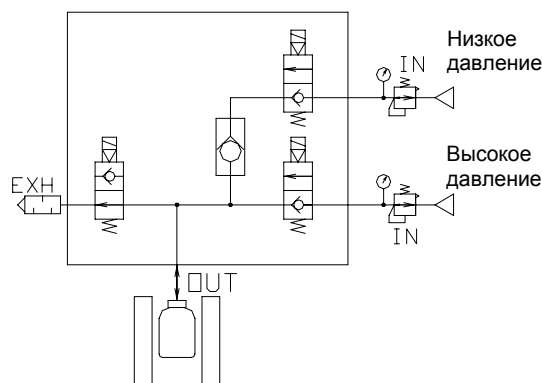
### Номер для заказа

Напряжение питания *	Номер для заказа		Присоединительная резьба
	Н.З.	Н.О.	
24 В пост. ток	<b>VCH41-5D-06G</b>	<b>VCH42-5D-06G</b>	G 3/4
	<b>VCH41-5D-10G</b>	<b>VCH42-5D-10G</b>	G 1

\* Другие напряжения питания по запросу

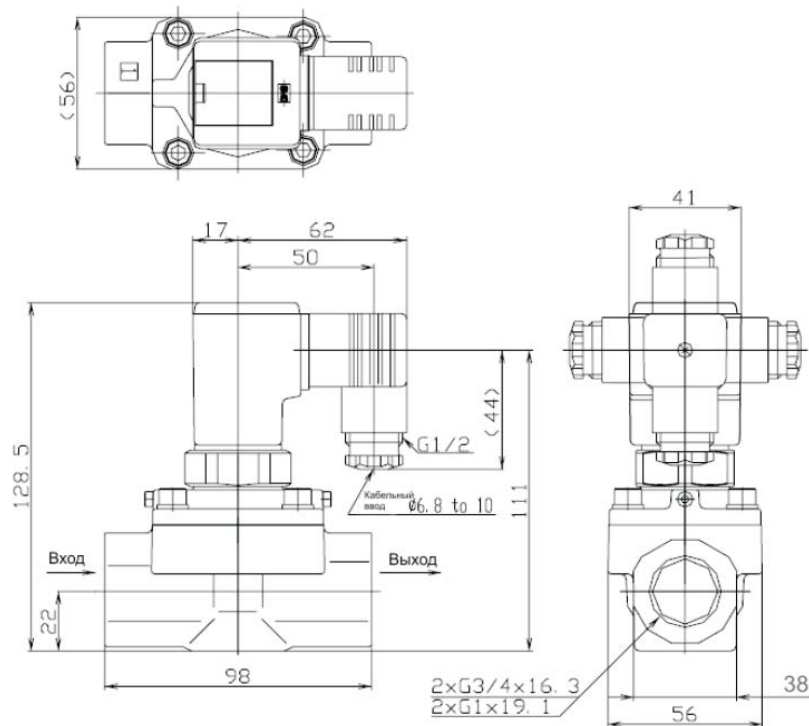
### Пример применения

Схема выдува пластиковых бутылок

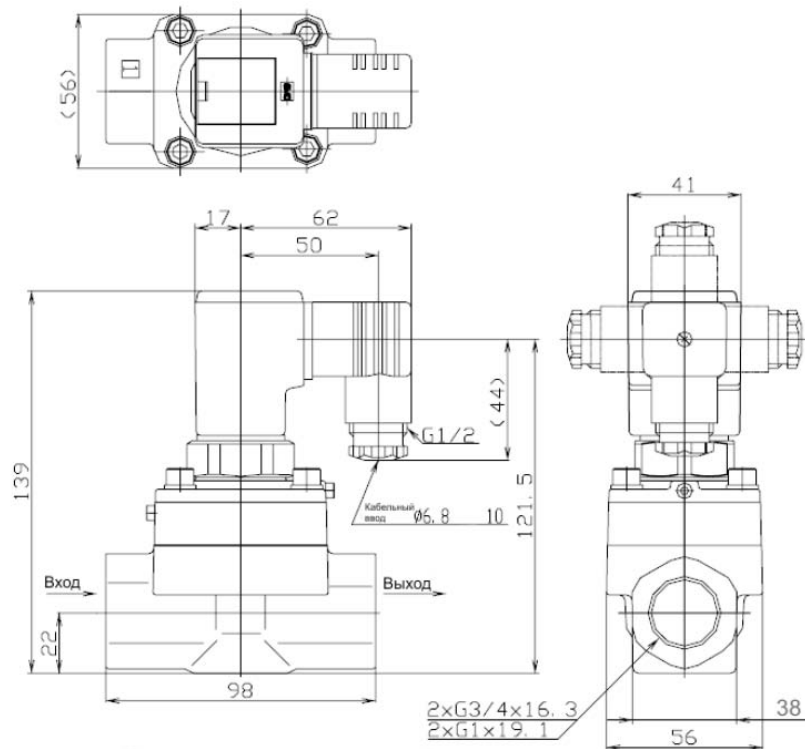


**Размеры**

**VCH41 (H.3.)**



**VCH42 (H.O.)**



- Максимальное рабочее давление: 5.0 МПа
- Возможность обслуживания без отсоединения от трубопровода



## Технические характеристики

2< IN > — 1< OUT >

Модель	<b>VCHC40</b>
Среда	Сжатый воздух, инертные газы
Условный проход (мм)	16
Эквивалентное сечение (мм <sup>2</sup> )	140
Диапазон рабочих давлений (МПа)	0.05 ~ 5.0
Диапазон температур рабочей и окр. среды (°C)	5 ~ 80
Материал корпуса	C3771
Материал уплотнений	Полиуретан
Монтажное положение	Произвольное
Вес (кг)	1.02

## Номер для заказа

Номер для заказа	Присоединительная резьба
<b>VCHC40-06G</b>	G 3/4
<b>VCHC40-10G</b>	G 1

## Размеры

