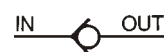
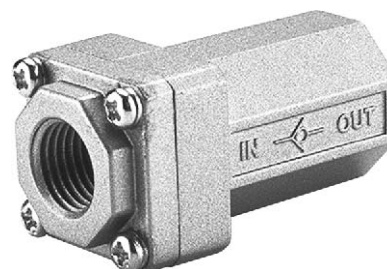


Обеспечивает одностороннюю пропускную способность

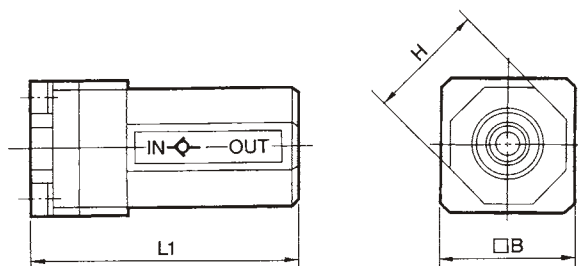
- Возможно использование при положительном давлении
- Высокая пропускная способность

### Технические характеристики

Номер для заказа		<b>EAK2000-F01-X209</b>	<b>EAK2000-F02-X209</b>
Испытательное давление (МПа)		1.5	
Рабочее давление	Положительное (МПа)	От 0.03 до 1	
	Вакуум (кПа)	От -3 до -100 кПа	
Среда		Воздух	
Температура (°C)		5 ~ 60	
Эквивалент. сечение (мм <sup>2</sup> )		25	27.5
Присоединительная резьба		G1/8	G1/4
Вес (г)		105	100



### Размеры



Модель	Присоед. резьба	A	□B	C
<b>EAK2000-F01-X209</b>	G1/8	50	25	22
<b>EAK2000-F02-X209</b>	G1/4	50	25	22



См. также обратные клапаны серии АКН с. 368

# Обратный клапан с быстроразъемным соединением

## АКН/АКВ

Предназначен для беспрепятственного прохождения воздуха в одном направлении и запираания потока в другом.

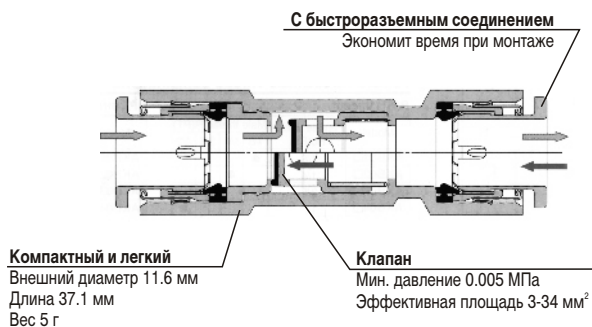
- Три варианта исполнения в зависимости от условий применения:
  1. Встраиваемый непосредственно в линию тип.
  2. С резьбовым соединением для монтажа непосредственно на оборудовании.
  3. Полностью резьбовой тип используется в рабочей среде с возможными выбросами брызг или пара и т.д.
- Может использоваться для вакуума (-100 кПа)

### Технические характеристики

Тип	АКН/АКВ
Среда	Очищенный сжатый воздух с содержанием масла или без него
Испытательное давление (МПа)	1.5
Диапазон рабочих давлений (МПа)	-0.1 ~ 1
Минимальное рабочее давление (МПа)	0.005
Рабочая температура (°C)	-5 ~ 60
Применяемая трубка	Нейлон, мягкий нейлон, полиуретан

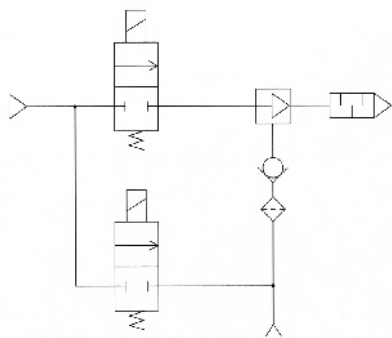


### Устройство

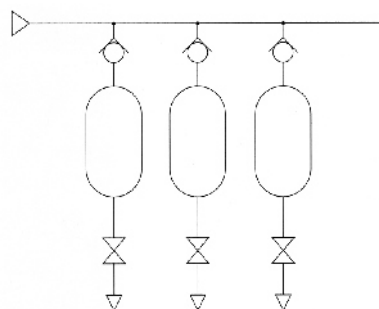


### Пример использования

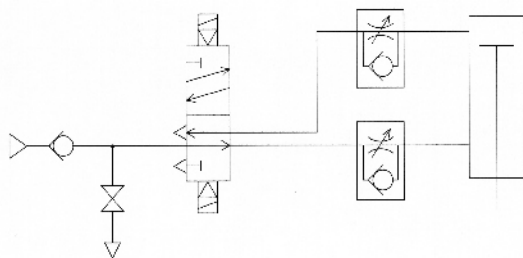
Предотвращение поступления воздуха в источник вакуума\*



Предотвращение попадания обратного потока воздуха из ресивера



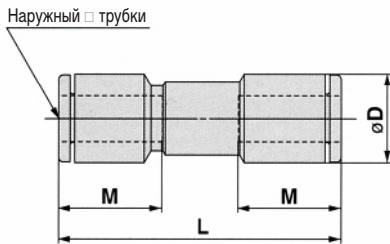
Предотвращение падения нагрузки\*



\* некоторые утечки допустимы в соответствии с техническими характеристиками устройства. Поэтому использование схемы для удержания нагрузки в течение длительного времени нежелательно.

## Размеры и данные по заказу

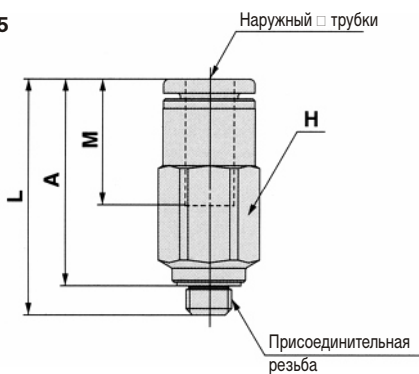
### Встраиваемый в линию тип



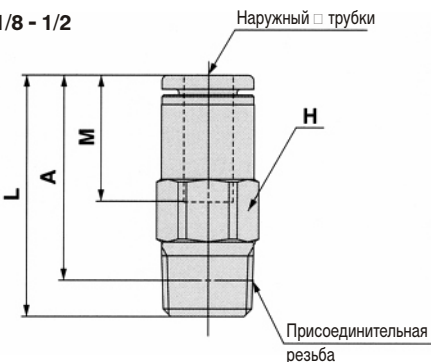
Наруж. □ трубки	Номер для заказа	D	L	M	Эквивалент. сечение (мм <sup>2</sup> )	Вес (г)
4	АКН04-00	9.3	33.5	12.7	2.8	3
6	АКН06-00	11.6	37.1	13.5	6.5	5
8	АКН08-00	15.2	53.3	18.5	14	10
10	АКН10-00	18.5	63.6	21	24	17
12	АКН12-00	21.7	70.2	22	34	25

### С резьбовым соединением

#### M5



#### R1/8 - 1/2

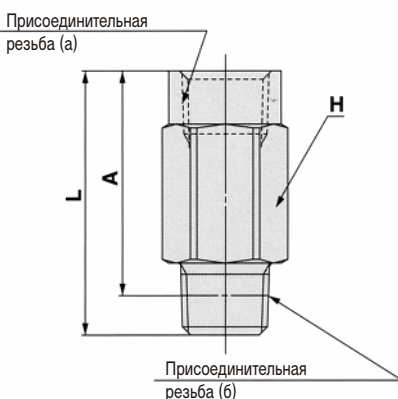


Наруж. □ трубки	Присоед. резьба	Номер для заказа	H	L	A	M	Эквивал. сечение (мм <sup>2</sup> )	Вес (г)	
4	M5	АКН04□-M5	8	24.3	21.2	12.7	2.8	5	
	1/8	АКН04□-01S	10	24.6	20.6			10	
6	M5	АКН06□-M5	10	25.8	22.2	13.5	2.8	8	
	1/8	АКН06□-01S		26.9	22.9			6.5	
	1/4	АКН06□-02S		14	30			24	17
8	1/8	АКН08□-01S	14	31.7	27.7	18.5	6.5	16	
	1/4	АКН08□-02S		42	36			14	24
	3/8	АКН08□-03S		17	35.5			43	
10	1/4	АКН10□-02S	17	54.3	48.3	21	24	45	
	3/8	АКН10□-03S		47.3	40.8			39	
	1/2	АКН10□-04S		22	49.3			41.3	80
12	3/8	АКН12□-03S	19	60.5	54	22	34	62	
	1/2	АКН12□-04S		22	54.5			46.5	80

где □: А или В - направление потока в клапане см. табл.

<b>A</b>	Направление потока от резьбового соединения к быстроразъемному фитингу	
<b>B</b>	Направление потока от быстроразъемного фитинга к резьбовому соединению	

### Полностью резьбовой тип



Присоед. резьба R (PT)		Номер для заказа	H	L	A	Эквивал. сечение (мм <sup>2</sup> )	Вес (г)
(а)	(б)						
1/8	1/8	АКВ01□-01S	14	23.7	19.7	6.5	18
1/4	1/4	АКВ02□-02S	17	39.8	33.8	14	44
3/8	3/8	АКВ03□-03S	22	45.2	38.7	24	86
1/2	1/2	АКВ04□-04S	24	56.2	48.2	34	113

где □: А или В - направление потока в клапане см. табл.

<b>A</b>	Направление потока от наружной резьбы к внутренней резьбе	
<b>B</b>	Направление потока от внутренней резьбы к наружной резьбе	

- Максимальное рабочее давление: 5.0 МПа
- Возможность обслуживания без отсоединения от трубопровода



## Технические характеристики

2< IN> — 1< OUT>

Модель	<b>VCHC40</b>
Среда	Сжатый воздух, инертные газы
Условный проход (мм)	16
Эквивалентное сечение (мм <sup>2</sup> )	140
Диапазон рабочих давлений (МПа)	0.05 ~ 5.0
Диапазон температур рабочей и окр. среды (°C)	5 ~ 80
Материал корпуса	C3771
Материал уплотнений	Полиуретан
Монтажное положение	Произвольное
Вес (кг)	1.02

## Номер для заказа

Номер для заказа	Присоединительная резьба
<b>VCHC40-06G</b>	G 3/4
<b>VCHC40-10G</b>	G 1

## Размеры

