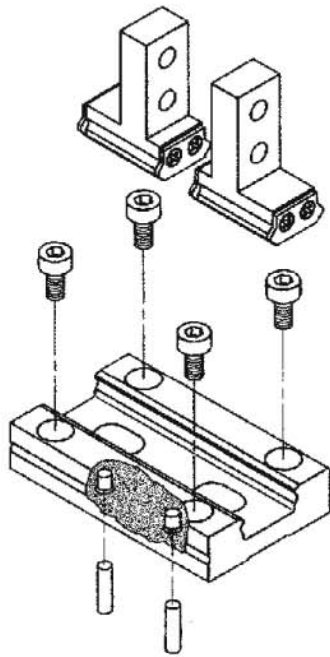
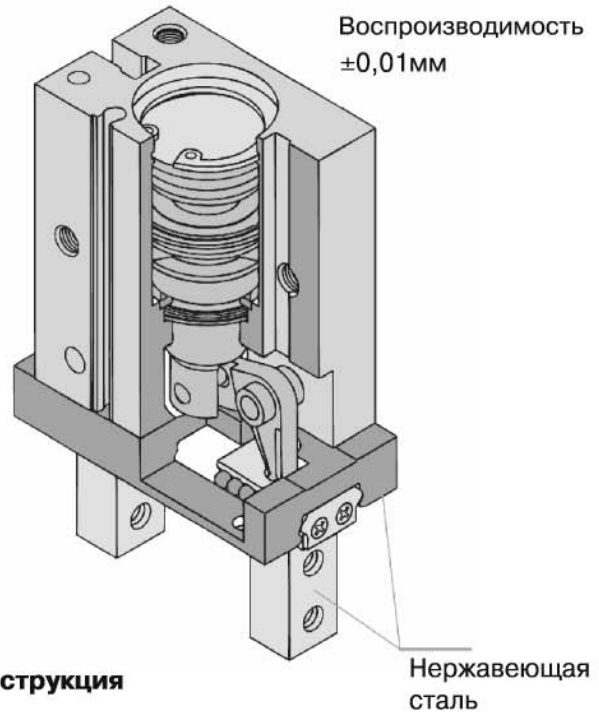
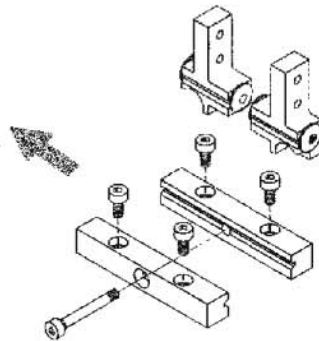


Конструкция со встроенной направляющей: серия MHZ2

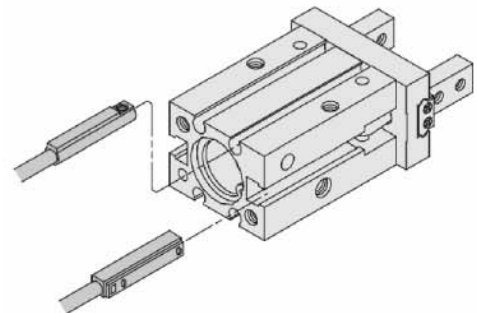


Обычная конструкция



Встроенная продольная направляющая обеспечивает высокую надежность и точность позиционирования

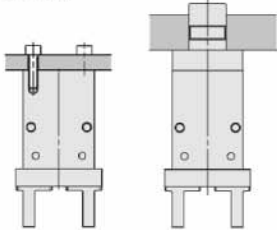
Крепление датчиков положения



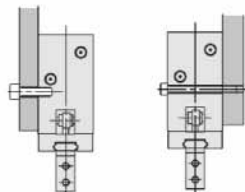
Возможность крепления датчиков вдоль любой плоскости

Возможность монтажа в разных положениях

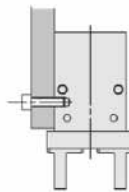
Крепление по торцу



Крепление по широкой стороне



Крепление по боковой стороне



Параллельный захват

MHZ2

∅10~25

Технические характеристики

Среда	Очищенный сжатый воздух с содержанием масла или без него	
Рабочий диапазон (МПа)	Двустороннего действия	0.2 ~ 0.7
	Одностороннего действия	0.35 ~ 0.7
Диапазон рабочих температур (°C)	-10 ~ 60	
Воспроизводимость (мм)	±0.01	
Макс. частота срабатывания (мин ⁻¹)	180	
Тип	Одностороннего, двустороннего действия	

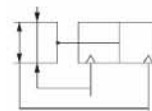


Номер для заказа

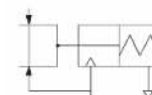
Диам. поршня, мм	Двустороннего действия	Одностороннего действия	
		Раскрыт без подачи давления	Закрыт без подачи давления
10	MHZ2-10DN	MHZ2-10SN	MHZ2-10CN
16	MHZ2-16DN	MHZ2-16SN	MHZ2-16CN
20	MHZ2-20DN	MHZ2-20SN	MHZ2-20CN
25	MHZ2-25DN	MHZ2-25SN	MHZ2-25CN

Условное обозначение

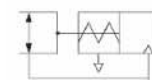
Двустороннего действия



Одностороннего действия, раскрыт без подачи давления



Одностороннего действия, закрыт без подачи давления



Исполнение

Тип	Модель	Диам. поршня (мм)	Удерживающее усилие при 0.5 МПа (Н)		Длина хода на раскрытие (мм)	Вес (г)	
			наруж. захват	внутр. захват			
Двустороннего действия	MHZ2-10DN	10	9.8	17	4	55	
	MHZ2-16DN	16	30	40	6	115	
	MHZ2-20DN	20	42	66	10	235	
	MHZ2-25DN	25	65	104	14	430	
Одностороннего действия	Раскрыт без подачи давления	MHZ2-10SN	10	6.3		4	55
		MHZ2-16SN	16	24		6	115
		MHZ2-20SN	20	28		10	240
		MHZ2-25SN	25	45		14	435
	Закрыт без подачи давления	MHZ2-10CN	10		12	4	55
		MHZ2-16CN	16		31	6	115
		MHZ2-20CN	20		56	10	240
		MHZ2-25CN	25		83	14	430

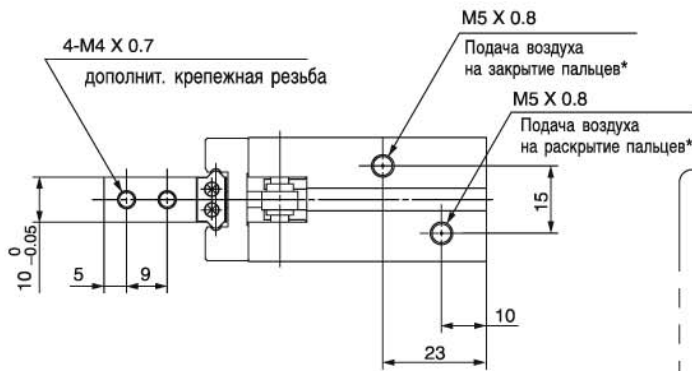
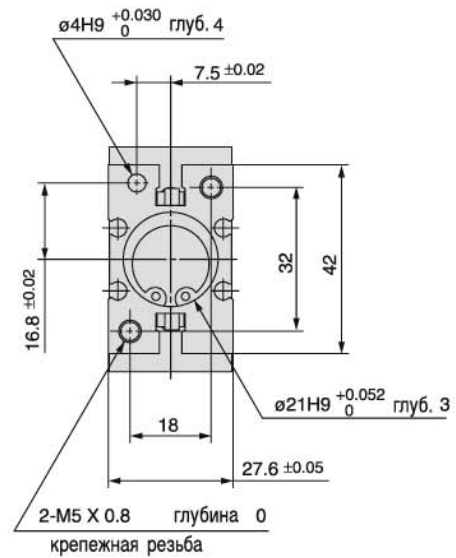
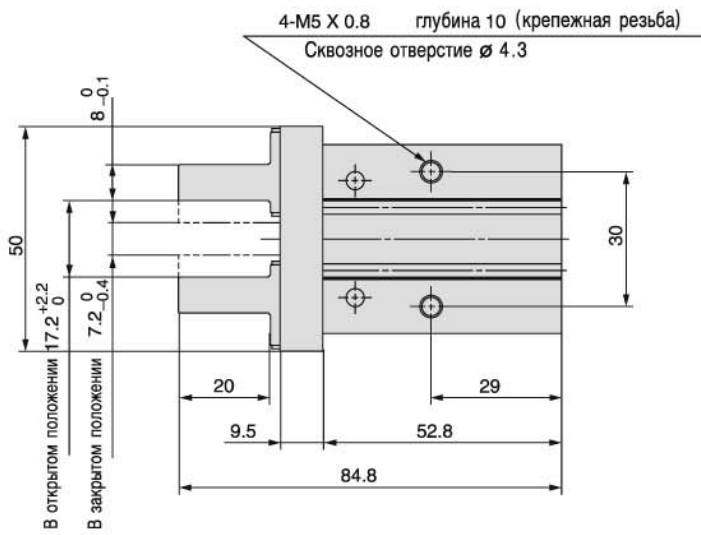
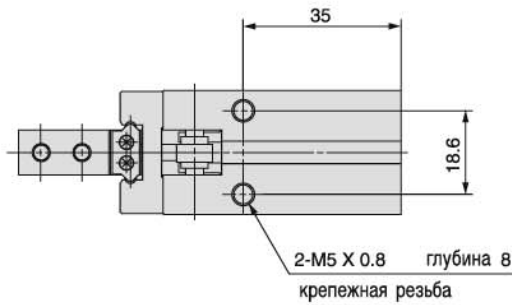
* Усилие приводится для средней точки на одном пальце.

Более точные значения см. на диаграммах

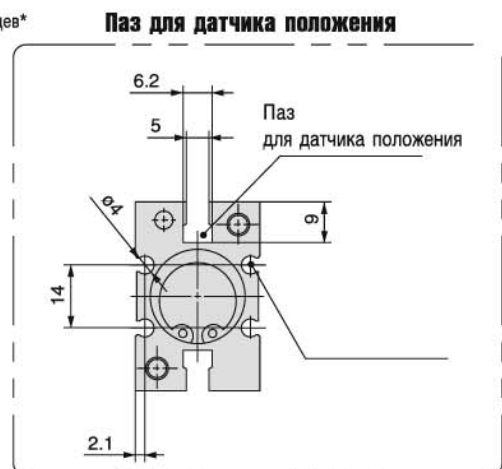
** Вес указан без датчиков положения

Размеры

MHZ2-20□



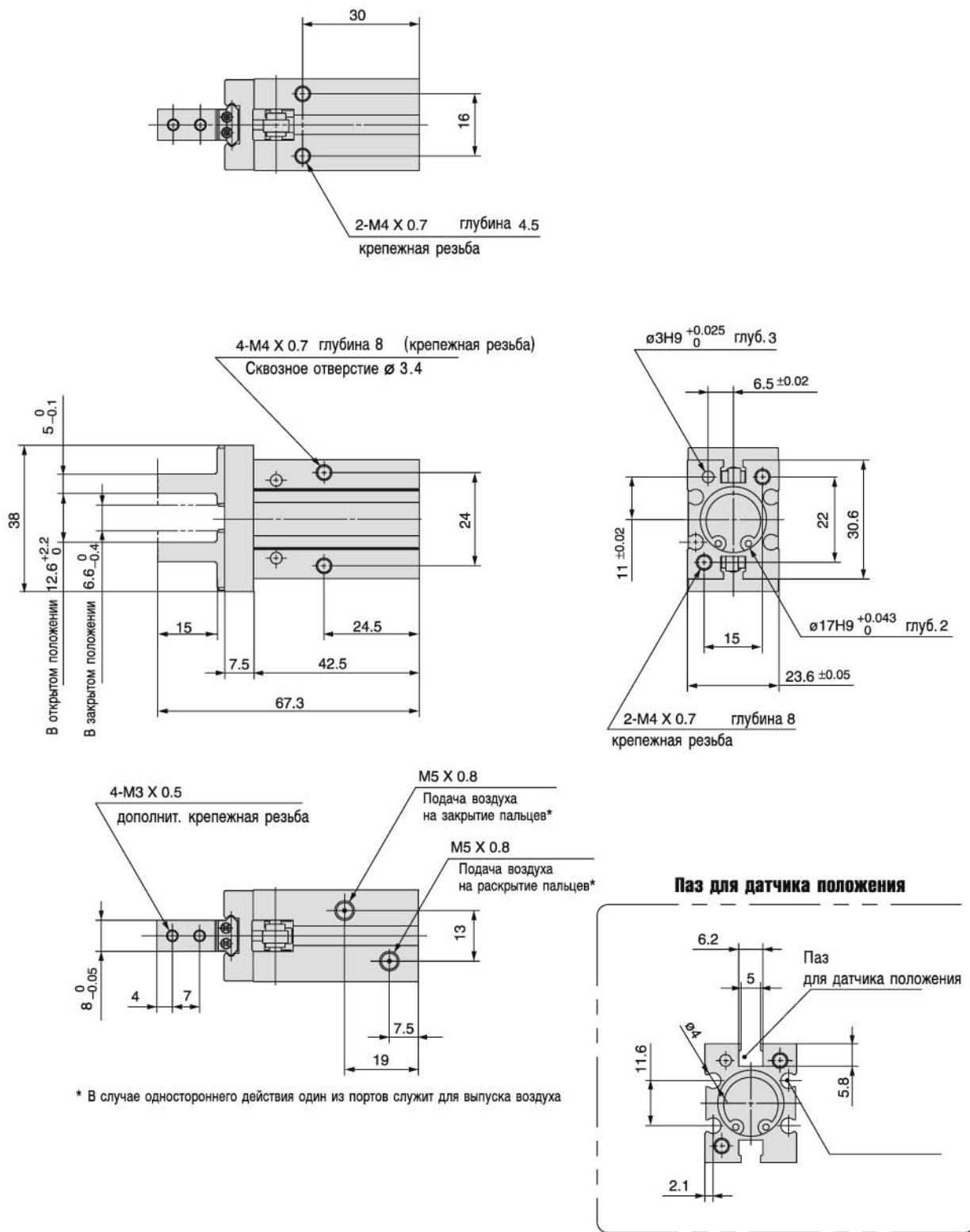
* В случае одностороннего действия один из портов служит для выпуска воздуха



Параллельный захват MHZ2

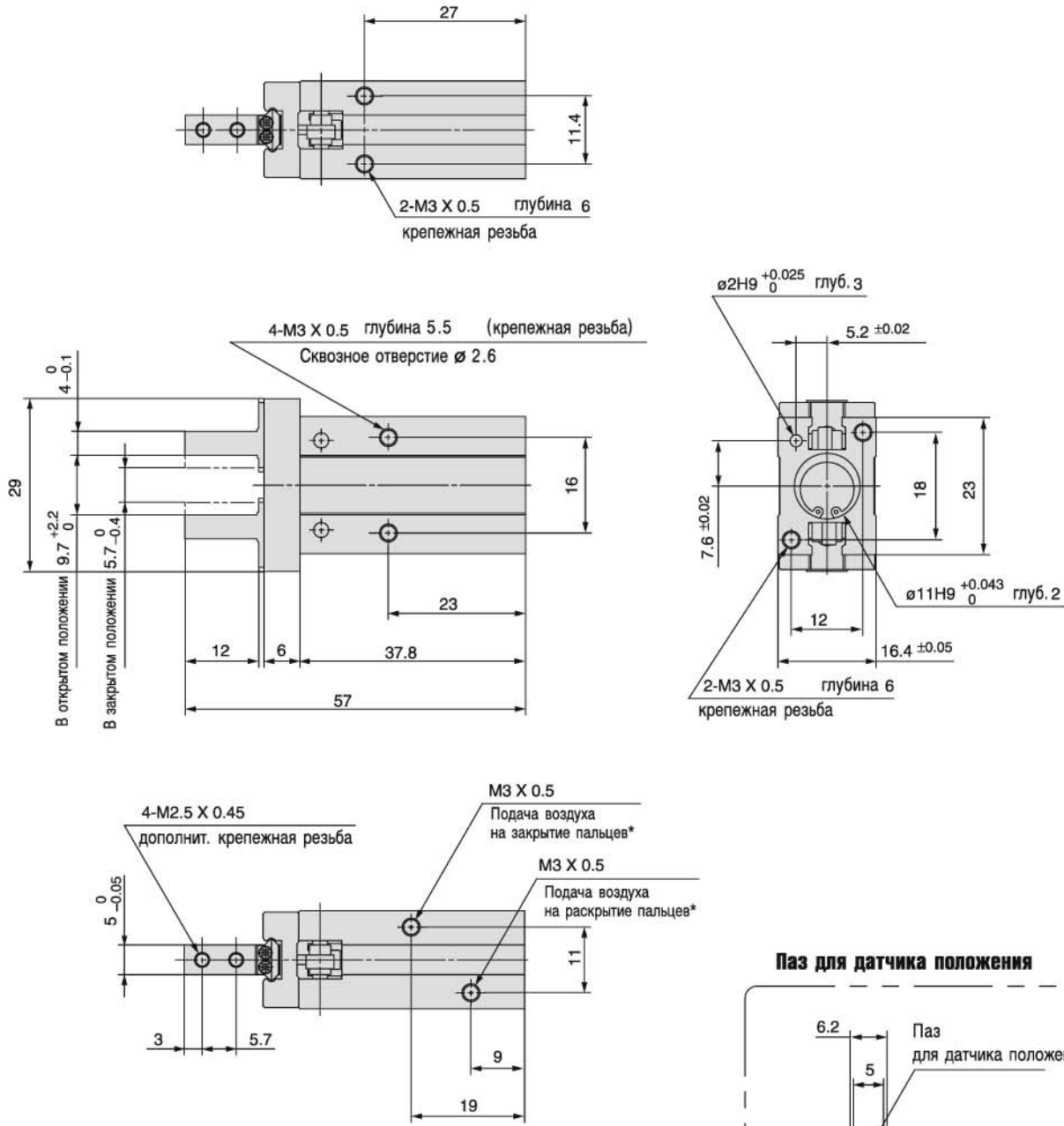
Размеры

MHZ2-16□



Размеры

MHZ2-10□



* В случае одностороннего действия один из портов служит для выпуска воздуха

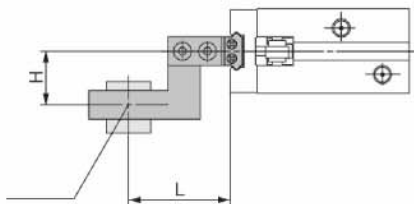
Параллельный захват MHZ2

Приложение усилия не по центру

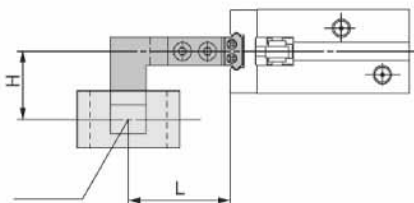
При захвате снаружи

При захвате изнутри

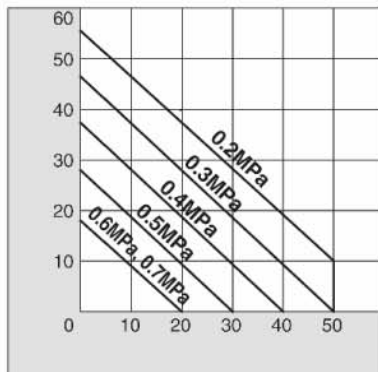
Захват снаружи



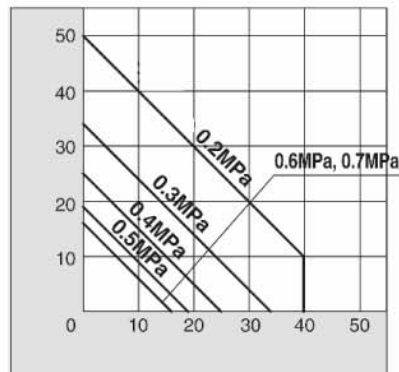
Захват изнутри



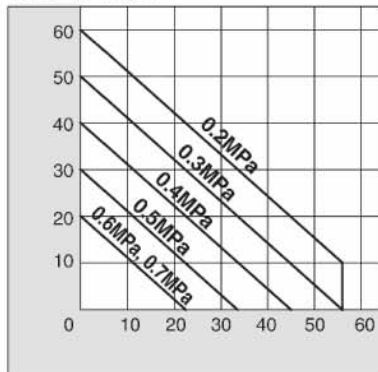
MHZ2-10□



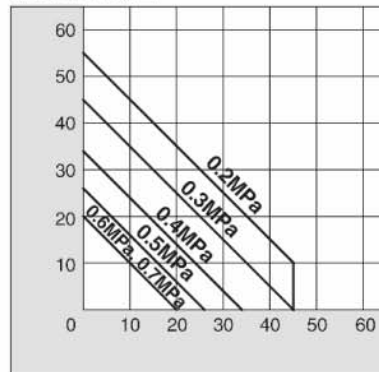
MHZ2-10□



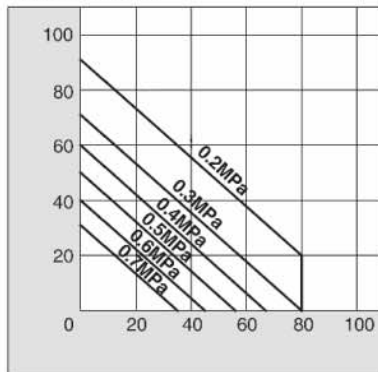
MHZ2-16□



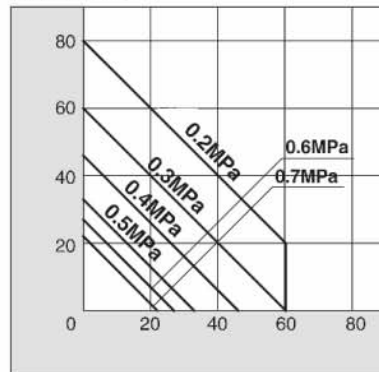
MHZ2-16□



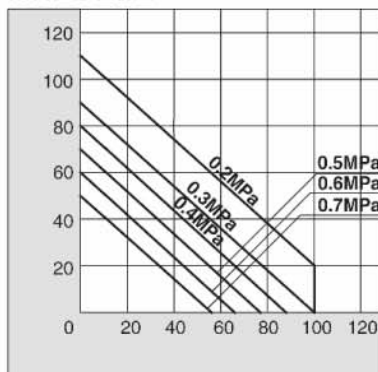
MHZ2-20□



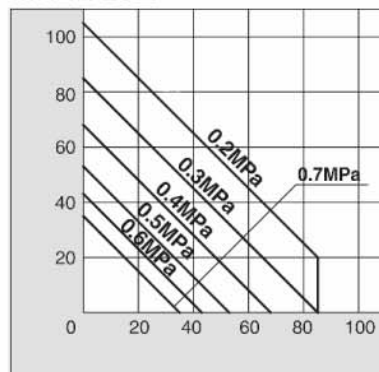
MHZ2-20□



MHZ2-25□



MHZ2-25□



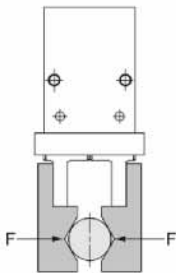
На этих диаграммах
искомое значение плеча L
зависит от величины эксцентриситета H
и рабочего давления в сети

Эффективное удерживающее усилие: захват одностороннего действия

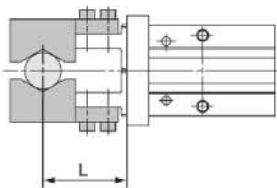
Критерии выбора захвата:

- вес детали
- коэфф. трения между захватом и деталью
- форма детали

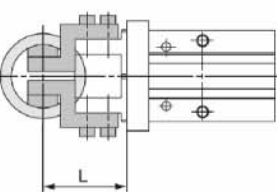
Рекомендуется выбирать захват так, чтобы удерживающее усилие было в 10-20 раз больше веса детали



Захват снаружи

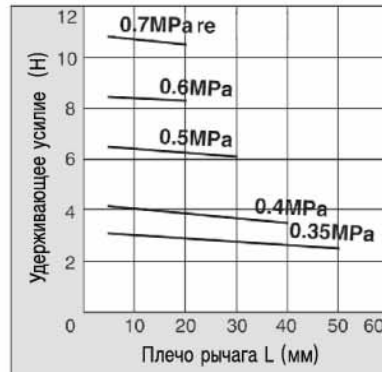


Захват изнутри

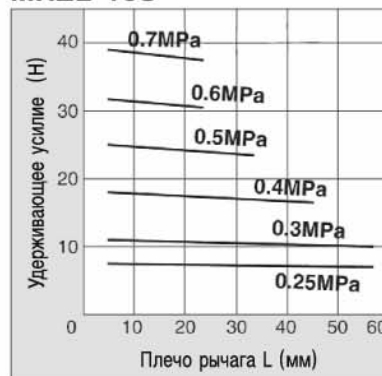


Удерживающее усилие при захвате снаружи

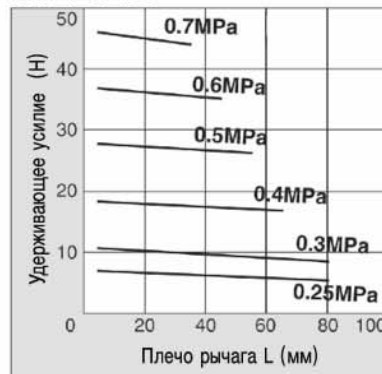
MHZ2-10S



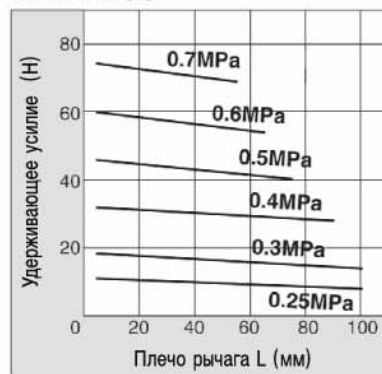
MHZ2-16S



MHZ2-20S

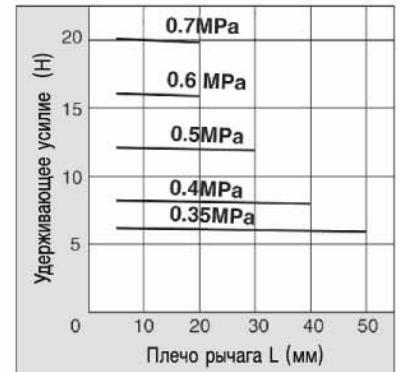


MHZ2-25S

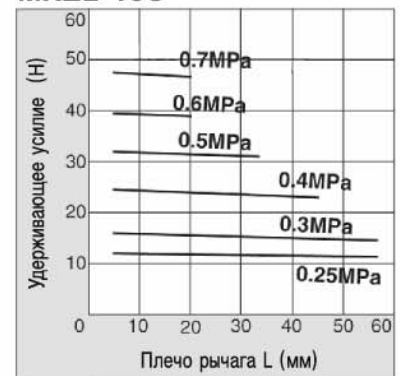


Удерживающее усилие при захвате изнутри

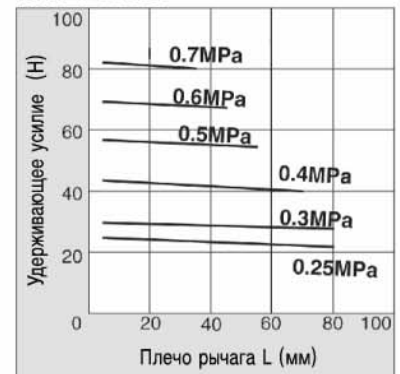
MHZ2-10C



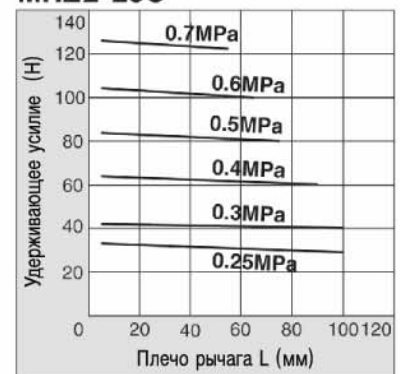
MHZ2-16C



MHZ2-20C



MHZ2-25C



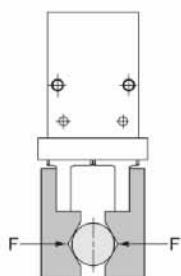
Параллельный захват MHZ2

Эффективное удерживающее усилие: захват двустороннего действия

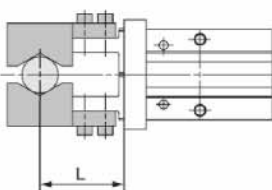
Критерии выбора захвата:

- вес детали
- коэфф. трения между захватом и деталью
- форма детали

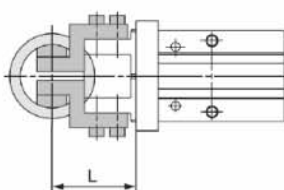
Рекомендуется выбирать захват так, чтобы удерживающее усилие было в 10-20 раз больше веса детали



Захват снаружи

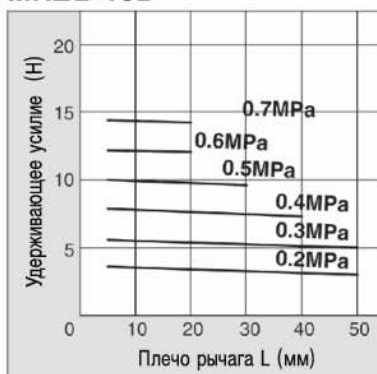


Захват изнутри

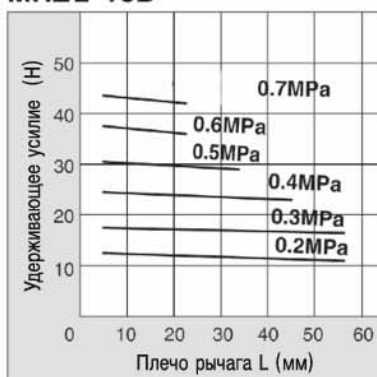


Удерживающее усилие при захвате снаружи

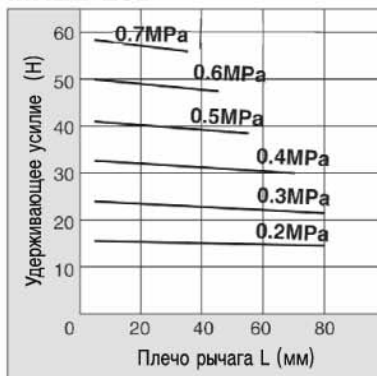
MHZ2-10D



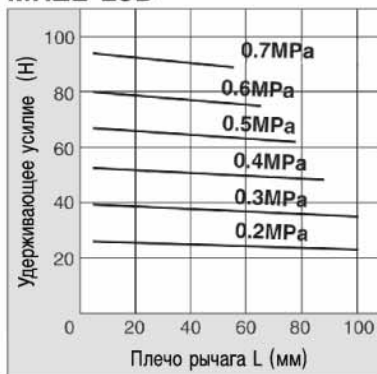
MHZ2-16D



MHZ2-20D

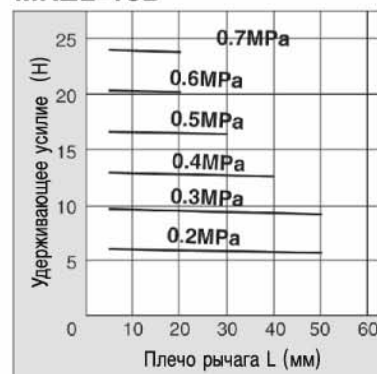


MHZ2-25D

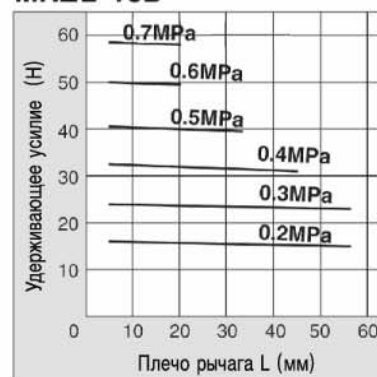


Удерживающее усилие при захвате изнутри

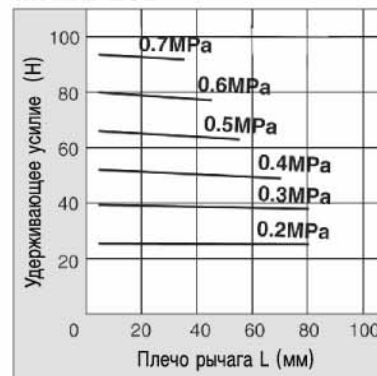
MHZ2-10D



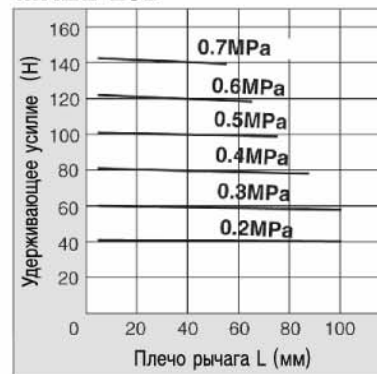
MHZ2-16D



MHZ2-20D

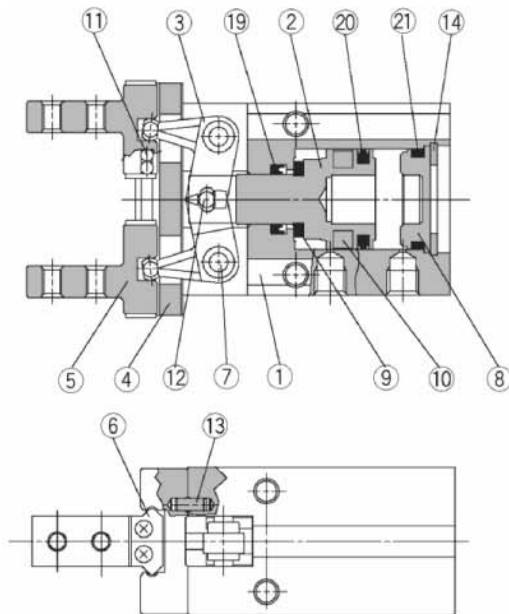


MHZ2-25D

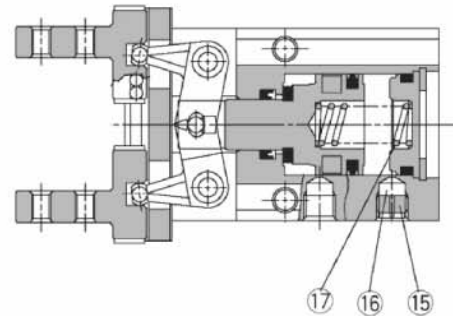


Конструкция

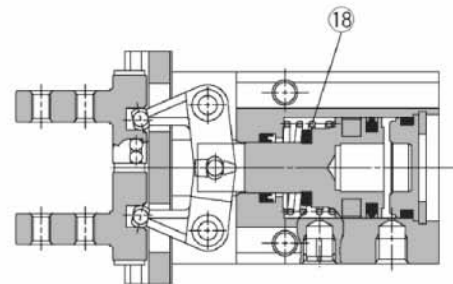
Двустороннего действия/пальцы в открытом положении



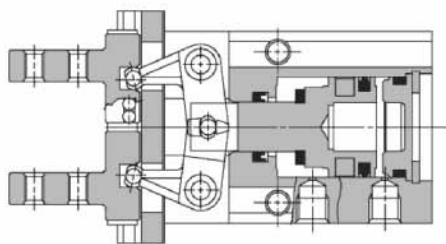
Одностороннего действия/без давления открыт



Одностороннего действия/без давления закрыт



Двустороннего действия/пальцы в закрытом положении



Спецификация

Поз.	Описание	материал	примечание
1.	Корпус	Алюм. сплав	
2.	Поршень	∅10, ∅16: нерж. сталь ∅20, ∅25: алюм. сплав	
3.	Рычаг	нерж. сталь	Закаленная
4.	Направляющая	нерж. сталь	Закаленная
5.	Палец	нерж. сталь	Закаленная
6.	Упор	нерж. сталь	Закаленная
7.	Ось рычага	нерж. сталь	азотированная
8.	Крышка	Синтетич. резина	
9.	Демпфер	Полиуретан	
10.	Магнит. кольцо	Синтетич. резина	

Поз.	Описание	материал	примечание
11.	Шарики	высокоуглер. подшип. сталь	
12.	Ось	высокоуглер. подшип. сталь	
13.	Штифт	Нерж. сталь	
14.	Стопорное кольцо	Сталь	Никелированная
15.	Деаэрационная пробка	Латунь	Никелированная
16.	Фильтр выхлопа	Полимер	
17.	Пружина	Пружинная сталь	
18.	Пружина	Пружинная сталь	
19.	Уплотнение штока	Резина	
20.	Уплотнение поршня	Резина	
21.	Уплотнение крышки	Резина	

Принадлежности

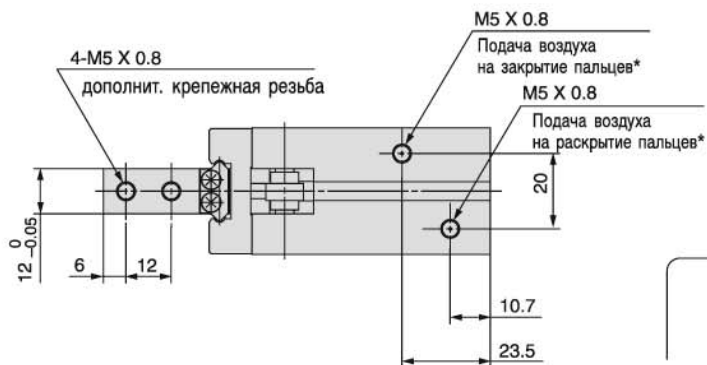
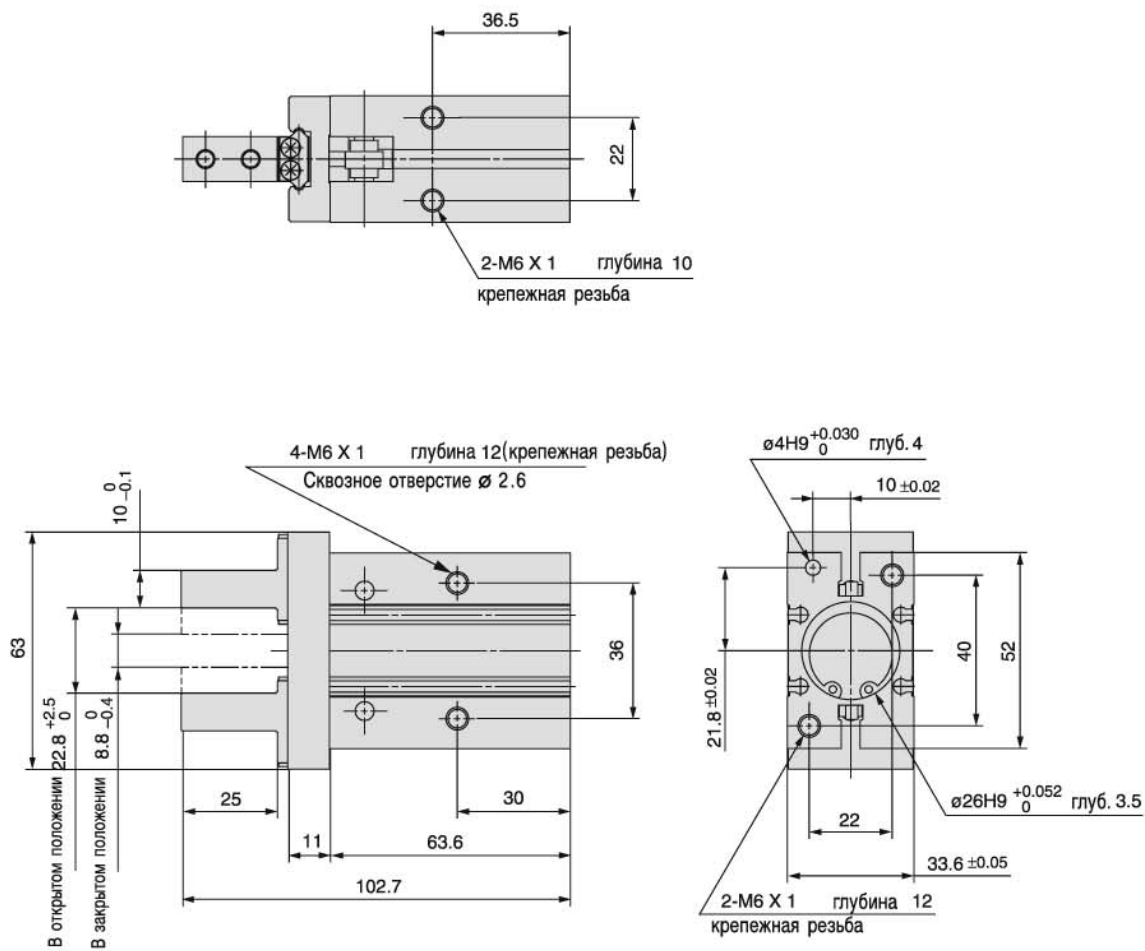
Ремкомплект

Номер для заказа				Описание
MHZ2-10D	MHZ2-16D	MHZ2-20D	MHZ2-25D	Комплект включает поз. 19, 20, 21
MHZ10-PS	MHZ16-PS	MHZ20-PS	MHZ25-PS	

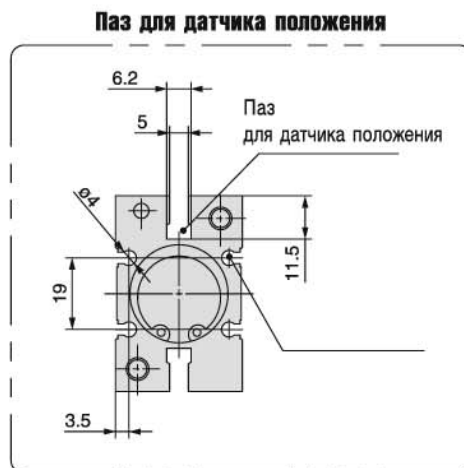
Параллельный захват MHZ2

Размеры

MHZ2-25□



* В случае одностороннего действия один из портов служит для выпуска воздуха



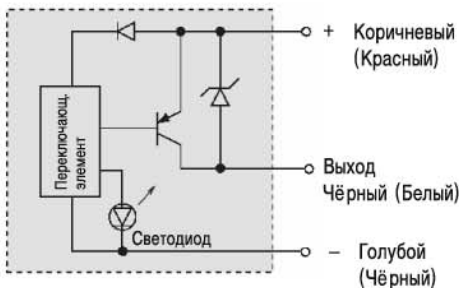
Технические характеристики

D-Y7PL, D-Y7PVL, D-Y59BL/D-Y69BL (с индикатором рабочего состояния), длина кабеля 3 м				
Номер для заказа	D-Y7PL	D-Y7PVL	D-Y59BL	D-Y69BL
Тип вывода	3 провода осевой	3 провода вертикал	2 провода осевой	2 провода вертикал
Выход	PNP структура		-	
Область применения	ИС/реле/SPS		реле/SPS	
Напряжение питания VDC	4.5 ~ 28		-	
Потребляемый ток	Выкл.: <1, Вкл.: <15		-	
Рабочее напряжение VDC	28		10 ~ 28	
Макс. ток (мА)	<100		5 ~ 150	
Внутреннее падение напряжения	При 50 мА < 0.4 В При 100 мА < 0.8 В		< 3В	
Ток утечки	При 24VDC <10 мкА		При 24VDC <1 мА	
Индикатор рабочего состояния	ВКЛ.=красный светодиод			
Вес (г)	53		50	

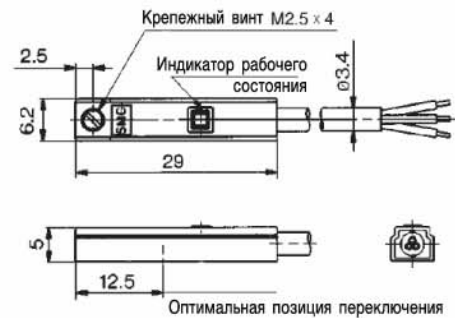


- Время срабатывания – 1 мс
- Исполнение кабеля - маслостойкий винил, наружн. диаметр 2,7 мм, 0,15мм², 0,18 мм² x 2 жилы (красная, черная), 3 жилы (красная, белая, черная)
- Устойчивость к ударным нагрузкам – 100 G
- Сопротивление изоляции - >50 МОм, при измерении с напряжением 500 VDC
Испытательное напряжение – 1000 VDC (в течение 1 мин)
- Температура окружающей среды – -10 ~ 60С°
- Степень защиты – IEC IP67, а также водонепроницаемость по JISCO920, маслостойкость

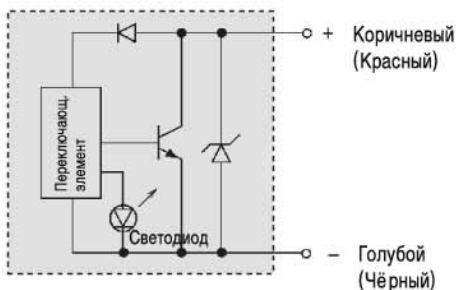
D-Y7PL / D-Y7PVL



Размеры D-Y7PL / D-Y59BL



D-Y59BL / D-Y69BL



Размеры D-Y7PVL / D-Y69BL



Параллельный захват с пылезащитным колпаком

MHZJ2

∅10~25

Технические характеристики

Среда	Очищенный сжатый воздух с содержанием масла или без него	
Рабочий диапазон (МПа)	Двустороннего действия	0.2 ~ 0.7
	Одностороннего действия	0.35 ~ 0.7
Диапазон рабочих температур (°C)	-10 ~ +60	
Точность позиционирования (мм)	±0.01	
Макс. частота срабатывания (мин ⁻¹)	180	
Тип	Одностороннего, двустороннего действия	

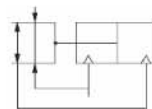


Номер для заказа

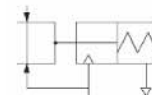
Диам. поршня (мм)	Двустороннего действия	Одностороннего действия	
		Раскрыт без подачи давления	Закрыт без подачи давления
10	MHZJ2-10D	MHZJ2-10S	MHZJ2-10C
16	MHZJ2-16D	MHZJ2-16S	MHZJ2-16C
20	MHZJ2-20D	MHZJ2-20S	MHZJ2-20C
25	MHZJ2-25D	MHZJ2-25S	MHZJ2-25C

Условное обозначение

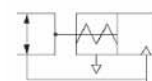
Двустороннего действия



Односторон. действ., раскрыт без подачи давления



Односторон. действ., закрыт без подачи давления



Исполнение

Тип	Модель	Диам. поршня (мм)	Удерживающее усилие при 0.5 МПа (Н)		Длина хода на раскрытие, (мм)	Вес, (г)	
			наруж. захват	внутр. захват			
Двустороннего действия	MHZJ2-10D	10	9.8	17	4	60	
	MHZJ2-16D	16	30	40	6	130	
	MHZJ2-20D	20	42	66	10	250	
	MHZJ2-25D	25	65	104	14	460	
Одностороннего действия	Раскрыт без подачи давления	MHZJ2-10S	10	6.3		4	60
		MHZJ2-16S	16	24		6	130
		MHZJ2-20S	20	28		10	255
		MHZJ2-25S	25	45		14	465
	Закрыт без подачи давления	MHZJ2-10C	10		12	4	60
		MHZJ2-16C	16		31	6	130
		MHZJ2-20C	20		56	10	255
		MHZJ2-25C	25		83	14	460

* Усилие приводится для средней точки на одном пальце

Более точные значения см. на диаграммах

** Вес указан без датчиков положения

Примечание: диаграммы эффективного удерживающего усилия – см. серию MHZ2

High Rigidity Style Series **MHQG2**

ø32, ø40 (Please refer to new series MHZ)

Provided with a guide holder.

Solid state switches with indicator light can be mounted.



Specifications

Fluid		Air	
Operating pressure	Double acting	0.1 to 0.6MPa	
	Single acting	Normally open	0.25 to 0.6MPa
		Normally closed	
Ambient and fluid temperature		-10 to 60°C	
Repeatability		ø32/40: ±0.02mm	
Max. operating frequency		ø32/40: 60c.p.m	
Lubrication		Not required	
Action		Double acting, Single acting	
Auto switch (Option) ¹⁾		Solid state switch: D-Y59 ^Δ , D-Y69 ^Δ	



¹⁾ Refer to p.6-15 for auto switch specifications.

Model

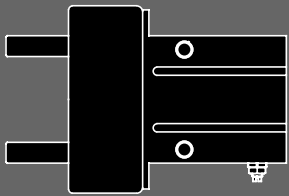
Action	Model	Bore size (mm)	Holding force ¹⁾ (Effective value) (N)	Opening/closing stroke (Both sides) (mm)	Weight ²⁾ (g)
Double acting	MHQG2-32D	32	External hold: 88 Internal hold: 139	20	1100
	MHQG2-40D	40	External hold: 158 Internal hold: 247	28	1940
Single acting	Normally open	MHQG2-32S	69	20	1110
		MHQG2-40S	130	28	1960
	Normally closed	MHQG2-32C	127	20	1110
		MHQG2-40C	227	28	1960



¹⁾ Values at 0.5MPa. Represent both external and internal holding force for double acting, external holding force for single acting normally open and internal holding force for single acting normally closed.

²⁾ Except weight of auto switches

³⁾ Refer to CAT. E230 for details.



Wedge Cam Operation Slide Guide Air Gripper

Series *MHK2*



MHZ

MHF

MHL

MHR

MHK

MHS

MHC

MHT

MHY

MHW

MRHQ

Misc.

D-

20-

Load Resistant, Dust Cover for Adverse Environments

2 types of finger materials

Standard: Carbon steel

Option: Stainless steel

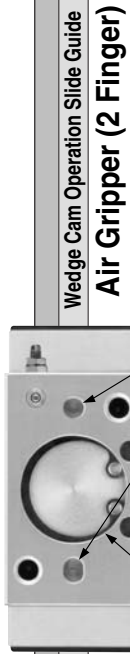
3 types of dust cover materials

Standard: Chloroprene rubber (CR)Black

Optional: Fluoro rubber (FKM)Black

Silicon rubber (Si)White

Wedge Cam Operation Provides Dust Cover for Adverse



Wedge Cam Operation Side Guide
Air Gripper (2 Finger)

Mounting repeatability

Centering accuracy ± 0.1 mm

Auto switch mountable

Grooves for auto switch are located on one side. Easy handling for adjustment and installation.

Pin hole for positioning on top side

Built-in adjustment needle for finger speed

Possible to adjust the speed for finger closing direction.

High rigidity

Slide type guide bearing enables highly rigid finger motion.

High precision repeatability: ± 0.01 mm

2 types of finger materials are available for different applications.

Standard: Carbon steel
Option: Stainless steel

3 types of dust covers are available for use in different environments.

Standard: Chloroprene rubber (CR)Black
Optional: Fluoro rubber (FKM)Black
Silicon rubber (SI)White

Longer strokes are now standard.

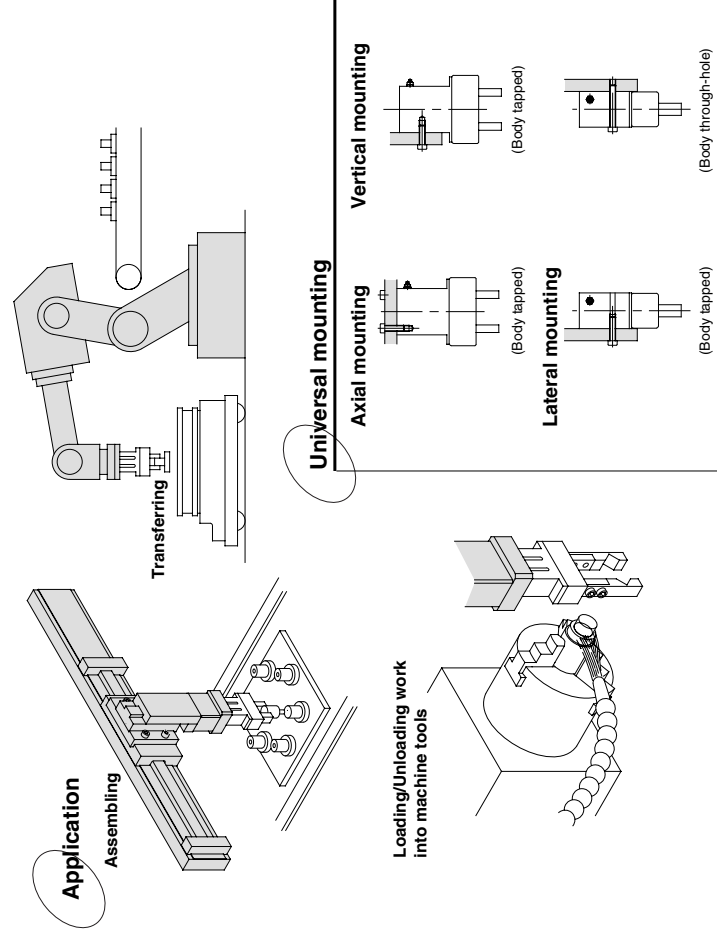
Bore size (mm)	Opening/Closing stroke (mm)	
	Long stroke	Standard stroke
12	11	4
16	14	6
20	18	10
25	22	14



High Precision and Rigidity. Environmental Conditions.



Series MHK2



Interchangeable with Series MHQ2

Series Variations

Series	Model	Bore size (mm)	Opening/Closing stroke (mm)	Option
Standard type Series MHK2	MHK2-12□	12	4	■ Finger option Carbon steel (Standard), Stainless steel
	MHK2-16□	16	6	■ Dust cover option Chloroprene rubber (Standard) Fluoro rubber Silicon rubber
	MHK2-20□	20	10	■ Auto switch Solid state switch D-M9N(V), D-M9P(V)
	MHK2-25□	25	14	■ Water resistant D-M9B(V), Water resistant (2-color indication), D-F9BAL
Long stroke type Series MHKL2	MHKL2-12□	12	11	
	MHKL2-16□	16	14	
Parallel opening/closing	MHKL2-20□	20	18	
	MHKL2-25□	25	22	



Wedge Cam Operation Slide Guide Air Gripper

Series *MHK2*

Size: 12, 16, 20, 25

How to Order

Standard type

MHK 2 - 20 D 1 F - M9N S

Long stroke type

MHKL 2 - 20 D 1 F - M9N S

Number of fingers

2	2 fingers
---	-----------

Bore size

12	12 mm
16	16 mm
20	20 mm
25	25 mm

Number of auto switches

Nil	2 pcs.
S	1 pc.

Action

D	Double acting
S	Single acting (Normally open)
C	Single acting (Normally closed)

Finger material

Nil	Carbon steel
1	Stainless steel

Dust cover material

Nil	Chloroprene rubber (CR)
F	Fluoro rubber (FKM)
S	Silicon rubber (Si)

Auto switch

Nil	Without auto switch (Built-in magnet)
-----	---------------------------------------

* For the applicable auto switch model, refer to the table below.

Applicable Auto Switch/Refer to page 12-13-1 for further information on auto switches.

Type	Special function	Electrical entry	Indicator light	Wiring (Output)	Load voltage		Auto Switch model		Lead wire length (m)*			Flexible lead wire (-61)	Pre-wire connector	Applicable load		
					DC	AC	Electrical entry		0.5 (Nil)	3 (L)	5 (Z)					
Solid state switch	—	Grommet	Yes	3-wire (NPN)	24 V	12 V	—	Perpendicular	M9NV	M9N	●	●	○	Standard	○	IC circuit Relay, PLC
				In-line				M9PV	M9P	●	●	○	○			
								M9BV	M9B	●	●	○	○			
	Water resistant (2-color indication)							—	F9BA	—	●	○	○	○		

* Lead wire length symbols: 0.5 m Nil (Example) M9N
 3 m L (Example) M9NL
 5 m Z (Example) M9NZ

* Auto switches marked with a "○" symbol are produced upon receipt of order.

Note) Be careful for the hysteresis of 2-color indication type D-F9BAL.
 Refer to "Auto Switch Hysteresis" on page 12-6-16.



Refer to page 12-13-25 for solid state switch with pre-wire connector.

Wedge Cam Operation Slide Guide Air Gripper Series **MHK2**

Specifications



Fluid		Air
Operating pressure	Double acting	
	Single acting	Normally open
		Normally closed
		0.1 to 0.6 MPa
		0.25 to 0.6 MPa
Ambient and fluid temperature		-10 to 60°C
Repeatability		±0.01 mm
Lubrication		Not required
Action		Double acting/Single acting
Auto switch (Option) ^{Note)}		Solid state switch (3-wire, 2-wire)



Note) Refer to page 12-13-1 for further information on auto switches.

Option

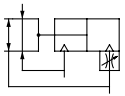
Finger material	Carbon steel (Standard), Stainless steel
Dust cover material	Chloroprene rubber (CR) (Standard), Fluoro rubber (FKM), Silicon rubber (Si)

Model

Series MHK/Standard Type

Action	Model	Bore size (mm)	Max. operating frequency (c.p.m)	Effective gripping force per finger (N) ^{Note)}	Opening/Closing stroke (mm) L2-L1	Width at closing (mm) L1	Width at opening (mm) L2	Weight (g)	
Double acting	MHK2-12D	12	120	External grip: 15 Internal grip : 16	4	9	13	75	
	MHK2-16D	16		External grip: 31 Internal grip : 36	6	14.6	20.6	113	
	MHK2-20D	20		External grip: 46 Internal grip : 56	10	16	26	235	
	MHK2-25D	25		External grip: 80 Internal grip : 86	14	19	33	440	
Single acting	Normally open	MHK2-12S		12	9	4	9	13	76
		MHK2-16S		16	23	6	14.6	20.6	114
		MHK2-20S		20	34	10	16	26	237
		MHK2-25S		25	58	14	19	33	443
	Normally closed	MHK2-12C		12	12	4	9	13	76
		MHK2-16C		16	25	6	14.6	20.6	115
		MHK2-20C		20	44	10	16	26	237
		MHK2-25C		25	73	14	19	33	443

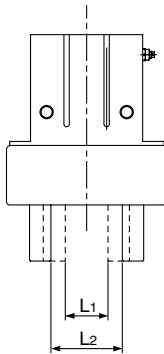
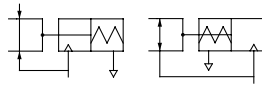
JIS Symbol
Double acting



Single acting

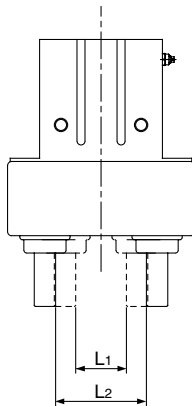
Normally open

Normally closed



Series MHKL2/Long Stroke Type

Action	Model	Bore size (mm)	Max. operating frequency (c.p.m)	Effective gripping force per finger (N) ^{Note)}	Opening/Closing stroke (mm) L2-L1	Width at closing (mm) L1	Width at opening (mm) L2	Weight (g)	
Double acting	MHKL2-12D	12	90	External grip: 14 Internal grip : 16	11	9	20	104	
	MHKL2-16D	16		External grip: 27 Internal grip : 30	14	14.6	28.6	164	
	MHKL2-20D	20		External grip: 45 Internal grip : 53	18	16	34	312	
	MHKL2-25D	25		External grip: 79 Internal grip : 90	22	19	41	562	
Single acting	Normally open	MHKL2-12S		12	9	11	9	20	105
		MHKL2-16S		16	17	14	14.6	28.6	165
		MHKL2-20S		20	32	18	16	34	314
		MHKL2-25S		25	53	22	19	41	565
	Normally closed	MHKL2-12C		12	11	11	9	20	105
		MHKL2-16C		16	22	14	14.6	28.6	166
		MHKL2-20C		20	40	18	16	34	314
		MHKL2-25C		25	63	22	19	41	565



Note) At the pressure of 0.5 MPa, when gripping point L is 20 mm.

Single acting normally open: External holding force, Single acting normally closed: Internal gripping force.

Refer to "Effective Gripping Force" for the gripping force at each gripping position on pages 12-6-7 to 12-6-11.



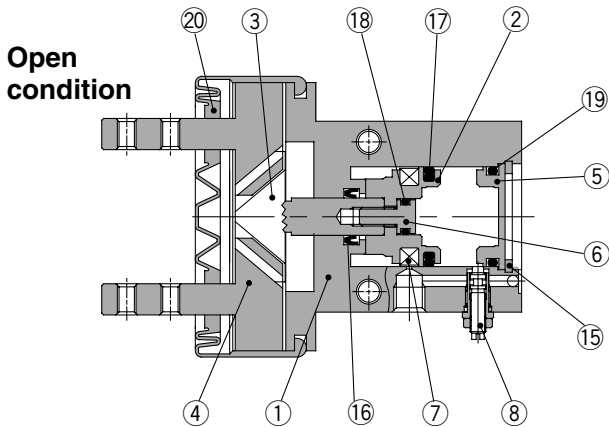
P. 12-6-17

- MHZ
- MHF
- MHL
- MHR
- MHK**
- MHS
- MHC
- MHT
- MHY
- MHW
- MRHQ
- Misc.
- D-
- 20-

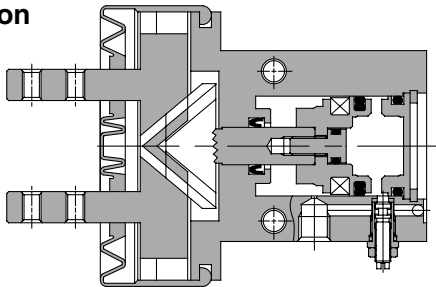
Series MHK2

Construction

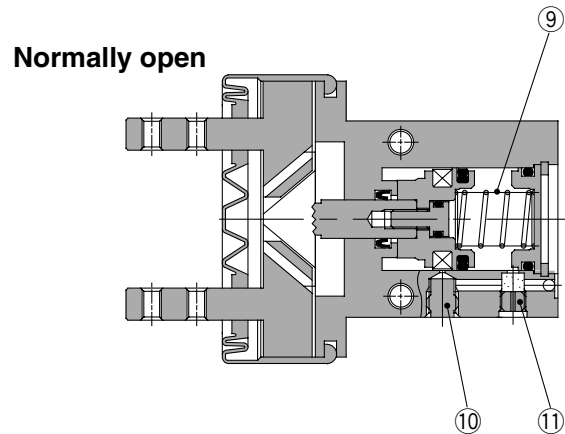
Double acting



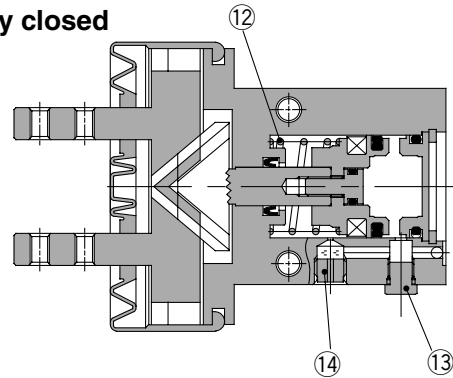
Closed condition



Single acting



Normally closed



Component Parts

No.	Description	Material	Note
①	Body	Aluminum alloy	Hard anodized
②	Piston	Aluminum alloy	Hard anodized
③	Cam	Carbon steel	Heat treated, Specially treated
④	Finger	Carbon steel	Heat treated, Specially treated
		Stainless steel 304	Option
⑤	Cap	Aluminum alloy	Hard anodized
⑥	Piston bolt	Stainless steel	
⑦	Rubber magnet	Synthetic rubber	

No.	Description	Material	Note
⑧	Needle assembly		
⑨	N.O. spring	Piano wire	
⑩	Plug	Brass	Electroless nickel plated
⑪	Exhaust plug	Brass	Electroless nickel plated
⑫	N.C. spring	Piano wire	
⑬	Plug assembly	Brass	Electroless nickel plated
⑭	Exhaust plug A	Brass	Electroless nickel plated
⑮	Type C snap ring	Carbon steel	Nickel plated

MHK2 Replacement Parts

Description	MHK2-12□	MHK2-16□	MHK2-20□	MHK2-25□	Main parts		
Seal kit	MHK12-PS	MHK16-PS	MHK20-PS	MHK25-PS	⑬⑭⑮⑯		
Piston assembly	MHK-A1201	MHK-A1601	MHK-A2001	MHK-A2501	②⑥⑦		
Cam	P3318103	P3318203	P3318303	P3318403	③		
Finger	P3318104	P3318204	P3318304	P3318404	④		
Needle assembly	MH-A1006				⑧		
Dust cover	Material	CR	MHK2-J12	MHK2-J16	MHK2-J20	MHK2-J25	
		FKM	MHK2-J12F	MHK2-J16F	MHK2-J20F	MHK2-J25F	⑳
		Si	MHK2-J12S	MHK2-J16S	MHK2-J20S	MHK2-J25S	

* Order 2 pieces per one finger unit.

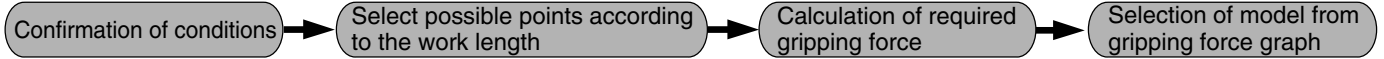
MHKL2 Replacement Parts

Description	MHKL2-12□	MHKL2-16□	MHKL2-20□	MHKL2-25□	Main parts		
Seal kit	MHK12-PS	MHK16-PS	MHK20-PS	MHK25-PS	⑬⑭⑮⑯		
Piston assembly	MHK-A1201	MHK-A1601	MHK-A2001	MHK-A2501	②⑥⑦		
Cam	P3318111	P3318211	P3318311	P3318411	③		
Finger	P3318112	P3318212	P3318312	P3318412	④		
Needle assembly	MH-A1006				⑧		
Dust cover	Material	CR	MHKL2-J12	MHKL2-J16	MHKL2-J20	MHKL2-J25	
		FKM	MHKL2-J12F	MHKL2-J16F	MHKL2-J20F	MHKL2-J25F	⑳
		Si	MHKL2-J12S	MHKL2-J16S	MHKL2-J20S	MHKL2-J25S	

* Order 2 pieces per one finger unit.

Model Selection Example

Procedure



Workpiece form:
Diameter x Length
ø28 x 35 mm round bar

Workpiece diameter: From dimensions of model that has opening width 28 mm or more.
MHK2-25D
MHKL2-16D
MHKL2-20D
MHKL2-25D

MHKL2-20D External Gripping Force

Work weight: 0.17 kg

Guidelines for the selection of the gripper with respect to component weight

- Although conditions differ according to the workpiece shape and the coefficient of friction between the attachments and the workpiece, select a model that can provide a gripping force of 10 to 20 times the workpiece weight, or more.
- If high acceleration, deceleration or impact forces are encountered during motion, a further margin of safety should be considered.

Ex.) For setting the gripping force to be at least 20 times the workpiece weight:
 Required gripping force = 0.17 kg x 20 x 9.8 m/s²
 ≒ 33 N

Gripping method:
External gripping

Gripping point 40 mm

Operating pressure: 0.5 MPa

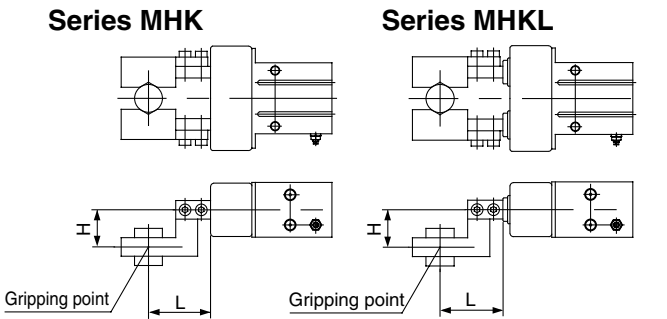
When MHKL2-20D is selected, the gripping force is determined to be 41N according to the gripping point distance 40 mm and the pressure (0.5 MPa).

The gripping force is 24.5 times the workpiece weight meeting the guideline that gripping force should be more than 20.

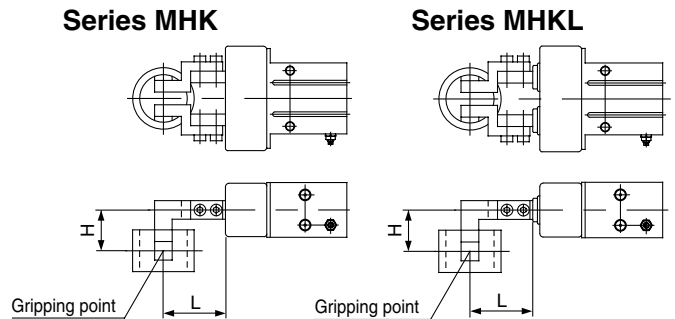
- MHZ
- MHF
- MHL
- MHR
- MHK**
- MHS
- MHC
- MHT
- MHY
- MHW
- MRHQ
- Misc.
- D-
- 20-

Gripping Point

External grip



Internal grip

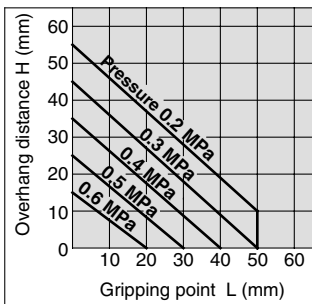


L: Gripping point distance
H: Overhang distance

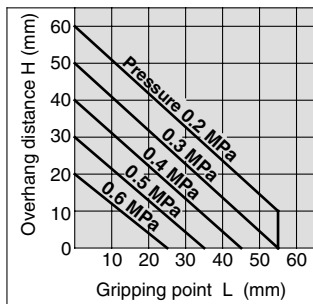
- Proper gripping points should be selected in accordance with the operating pressure. The distance to the gripping point L and the overhang distance H should be within the limited range given in the graphs below.
- When the gripping distance becomes large, the finger attachment applies an excessively large load to the finger sliding section, causing excessive play of the fingers and possibly leading to premature failure.

Gripping Point Range Limit

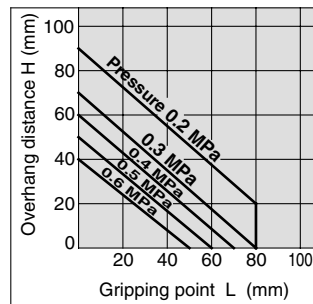
**8MHK2-12□
MHKL2-12□**



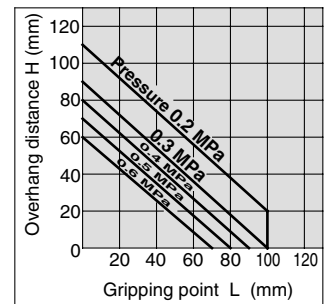
**MHK2-16□
MHKL2-16□**



**MHK2-20□
MHKL2-20□**



**MHK2-25□
MHKL2-25□**

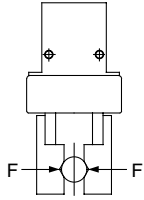


Note) Distance to the gripping point L of single acting type is shortened by spring return.
Use air gripper within gripping force line shown for each pressure in effective gripping force graph.

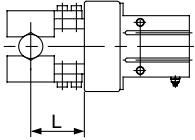
Series MHK2

Effective Gripping Force: Series MHK2 Double Acting

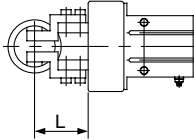
• Indication of effective gripping force
 The effective gripping force shown in the graphs to the right is expressed as F, which is the thrust of one finger, when both fingers and attachments are in full contact with the work-piece as shown in the figure below.



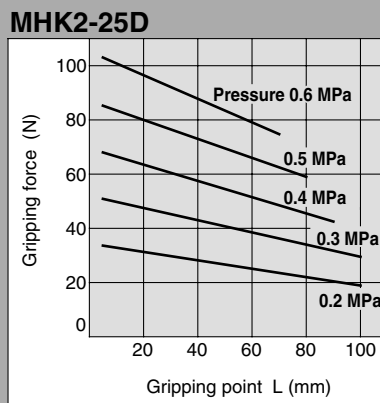
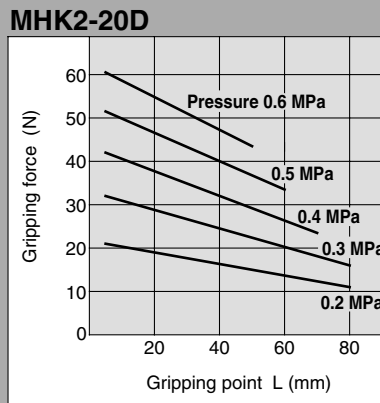
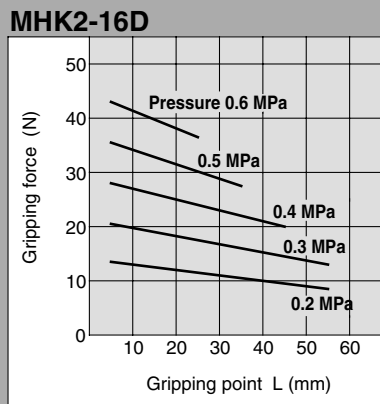
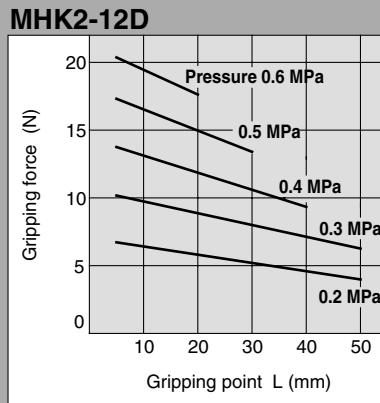
External grip
Series MHK2



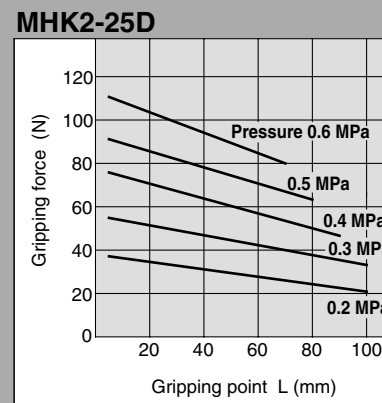
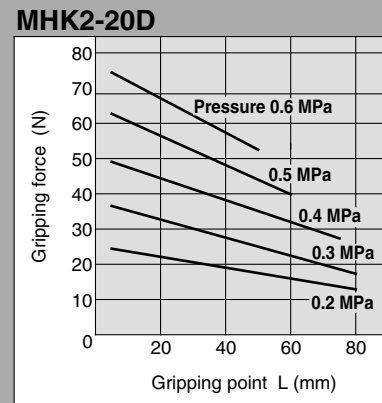
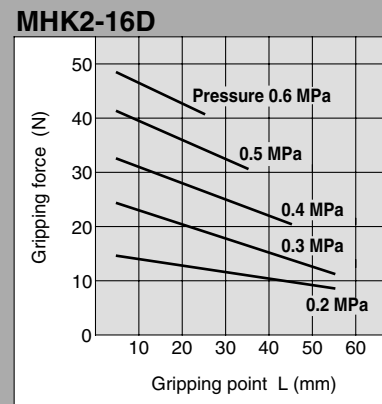
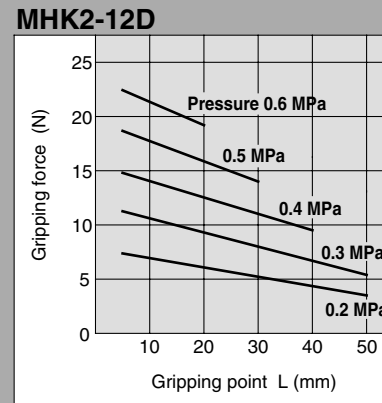
Internal grip
Series MHK2



External Grip

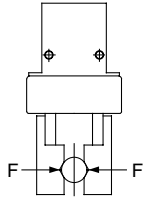


Internal Grip



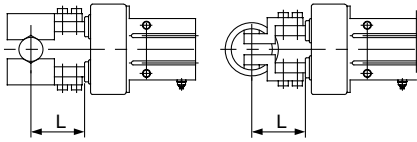
Effective Gripping Force: Series MHKL2 Double Acting

• Indication of effective gripping force
 The effective gripping force shown in the graphs to the right is expressed as F, which is the thrust of one finger, when both fingers and attachments are in full contact with the work-piece as shown in the figure below.



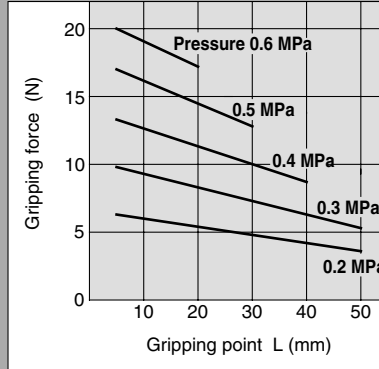
External grip
 Series MHKL2

Internal grip
 Series MHKL2

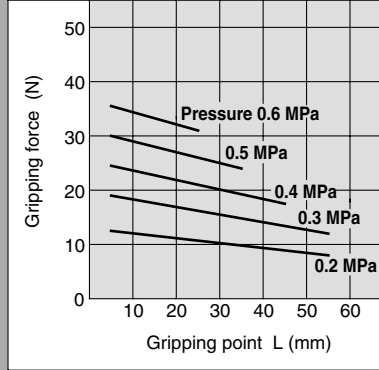


External Grip

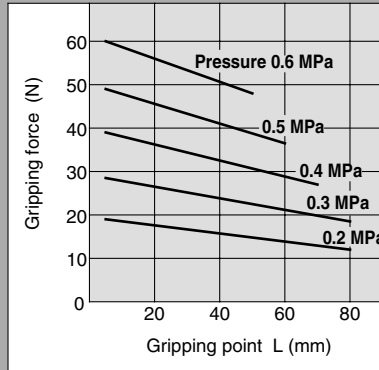
MHKL2-12D



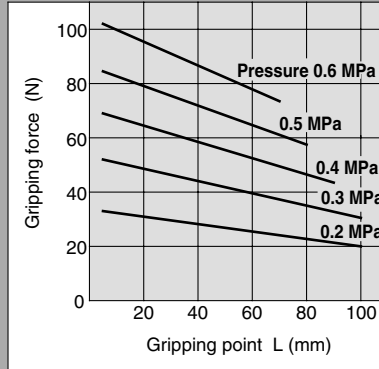
MHKL2-16D



MHKL2-20D

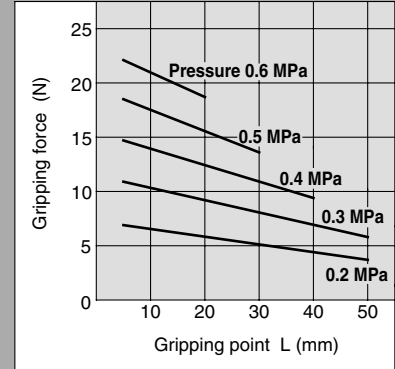


MHKL2-25D

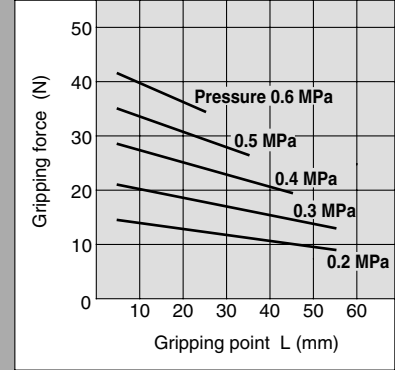


Internal Grip

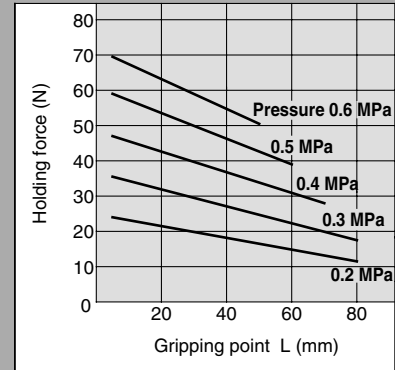
MHKL2-12D



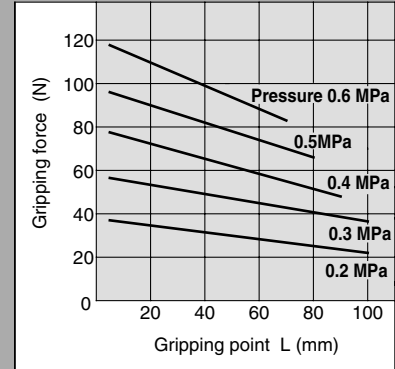
MHKL2-16D



MHKL2-20D



MHKL2-25D

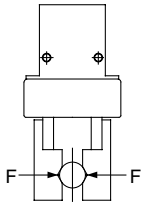


- MHZ
- MHF
- MHL
- MHR
- MHK**
- MHS
- MHC
- MHT
- MHY
- MHW
- MRHQ
- Misc.
- D-
- 20-

Series MHK2

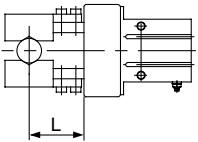
Effective Gripping Force: Series MHK2 Single Acting

- Indication of effective gripping force
The effective gripping force shown in the graphs to the right is expressed as F, which is the thrust of one finger, when both fingers and attachments are in full contact with the work-piece as shown in the figure below.

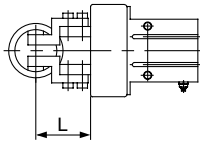


Note) In case of single acting type, the value is for stroke center.

**External grip
Series MHK2**



**Internal grip
Series MHK2**

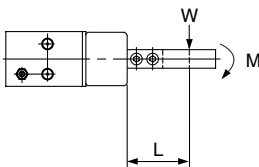


- Precautions when using the single acting type:
If a moment such as that illustrated below is applied to the finger, the finger might not be able to retract by the spring force alone. Therefore, make sure to use the air gripper within the allowable moment that is indicated in the table below.

Allowable Moment

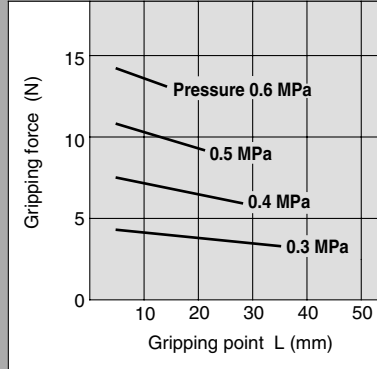
Model	Allowable moment (N·m)
MHK2-12S/C	0.05
MHK2-16S/C	0.12
MHK2-20S/C	0.25
MHK2-25S/C	0.49

M: Allowable moment
($M = WL$)

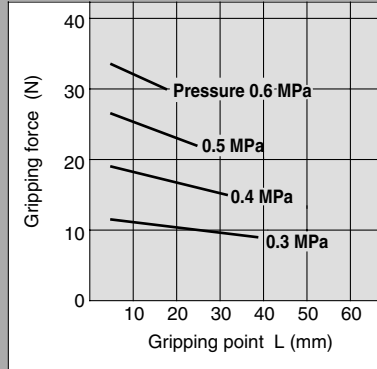


External Grip

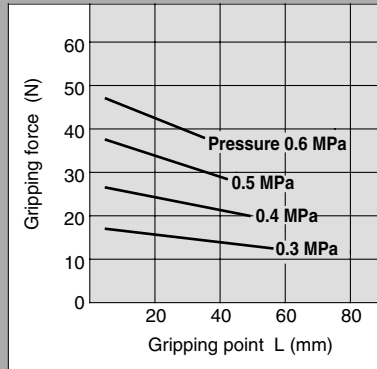
MHK2-12S



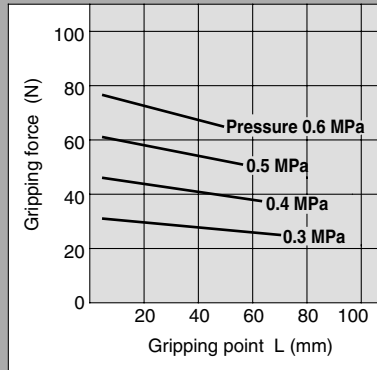
MHK2-16S



MHK2-20S

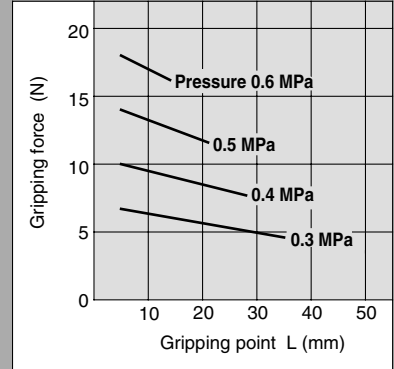


MHK2-25S

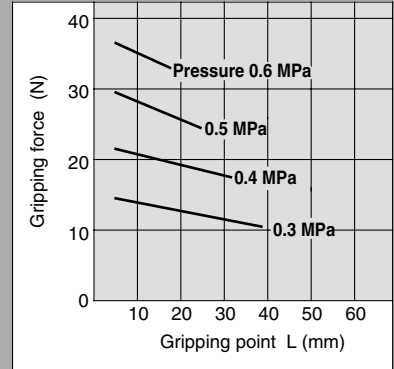


Internal Grip

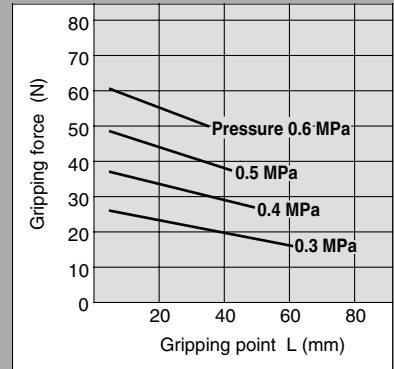
MHK2-12C



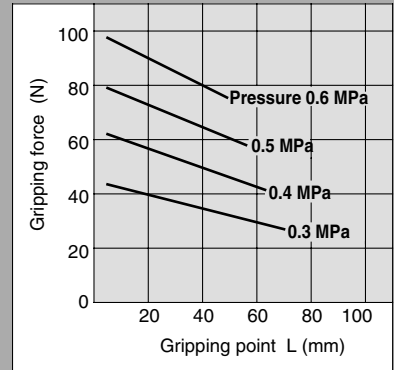
MHK2-16C



MHK2-20C

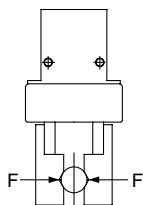


MHK2-25C



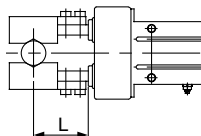
Effective Gripping Force: Series MHKL2 Single Acting

- Indication of effective gripping force
The effective gripping force shown in the graphs to the right is expressed as F, which is the thrust of one finger, when both fingers and attachments are in full contact with the work-piece as shown in the figure below.

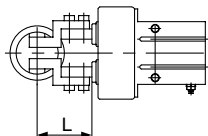


Note) In case of single acting type, the value is for stroke center.

External grip
Series MHKL2



Internal grip
Series MHKL2

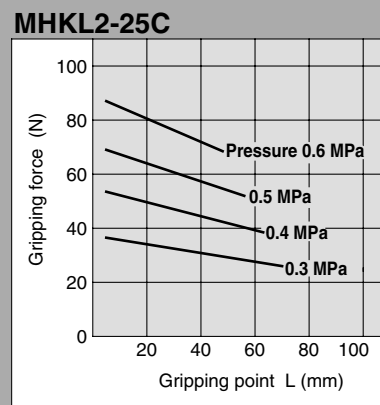
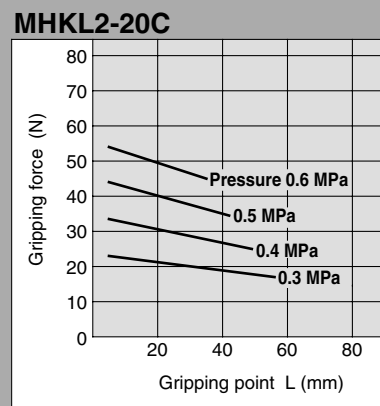
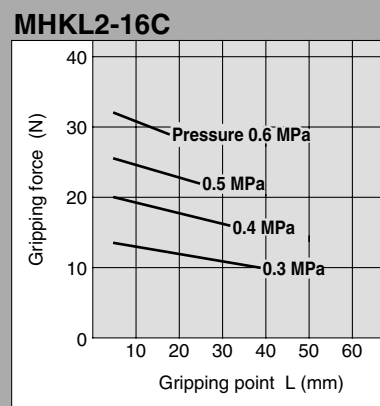
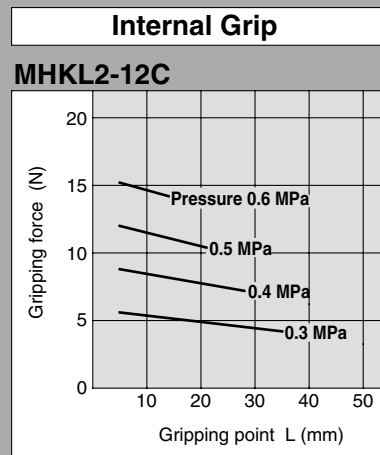
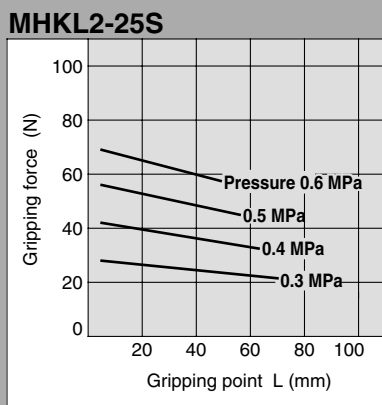
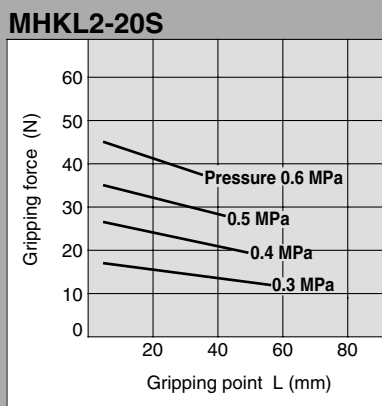
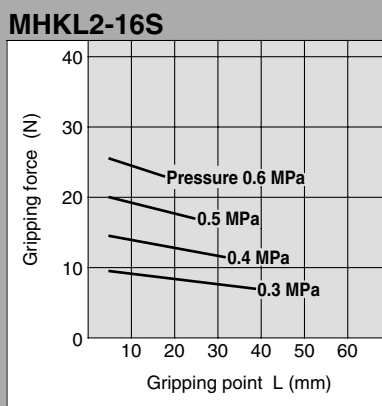
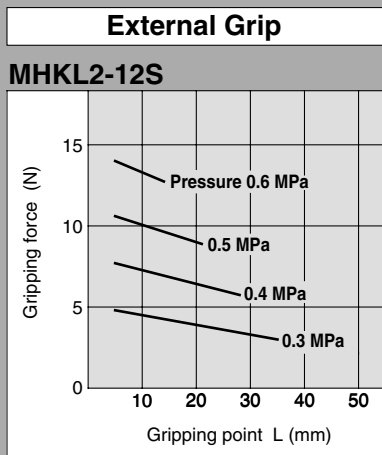
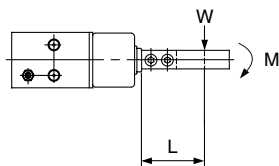


- Precautions when using the single acting type:
If a moment such as that illustrated below is applied to the finger, the finger might not be able to retract by the spring force alone. Therefore, make sure to use the air gripper within the allowable moment that is indicated in the table below.

Allowable Moment

Model	Allowable moment (N·m)
MHKL2-12S/C	0.05
MHKL2-16S/C	0.12
MHKL2-20S/C	0.25
MHKL2-25S/C	0.49

M: Allowable moment (M = WL)

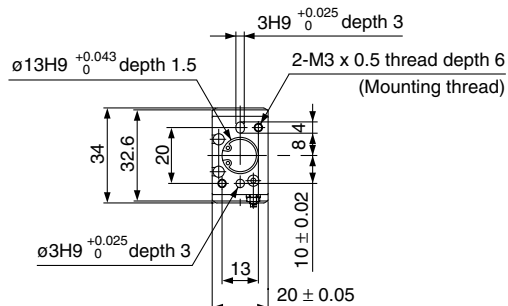
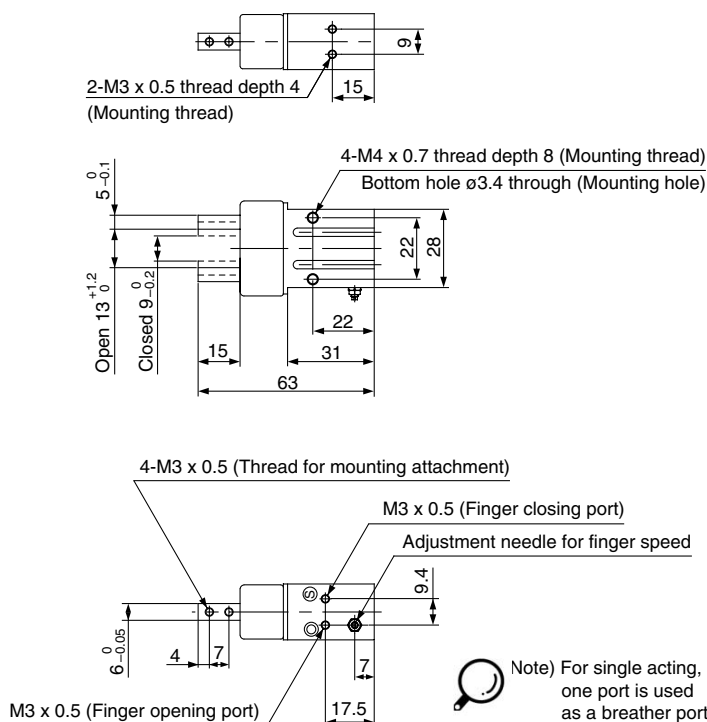


- MHZ
- MHF
- MHL
- MHR
- MHK**
- MHS
- MHC
- MHT
- MHY
- MHW
- MRHQ
- Misc.
- D-
- 20-

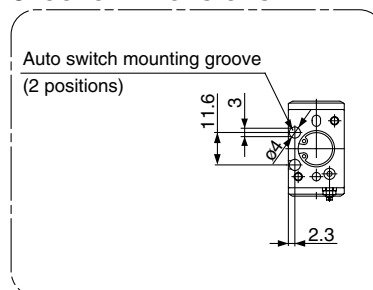
Series MHK2

Dimensions

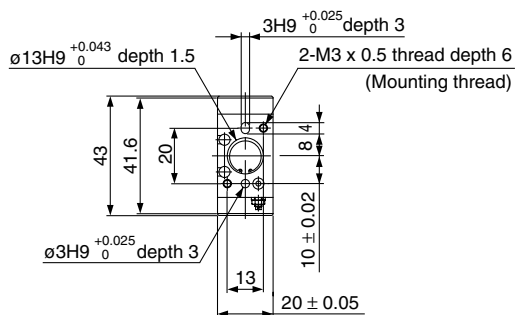
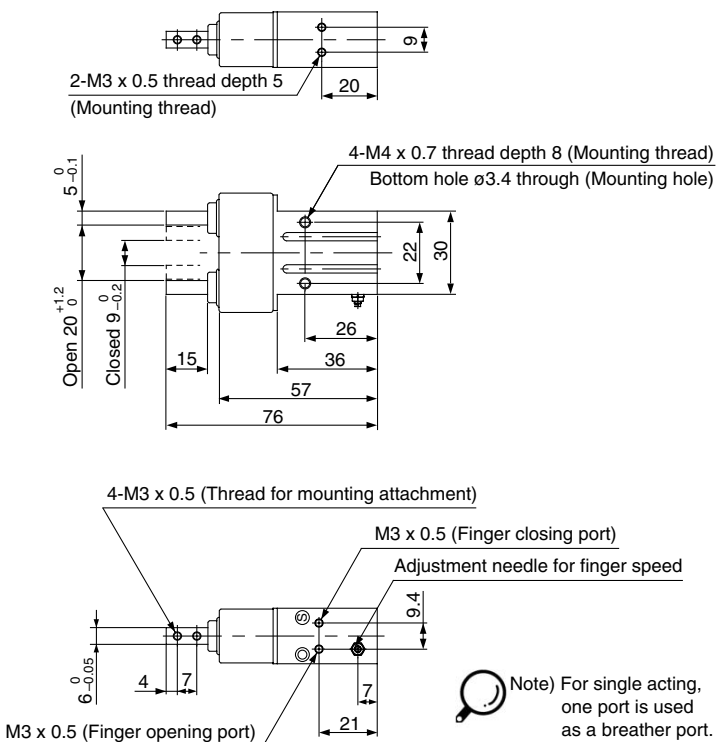
MHK2-12□: Standard type



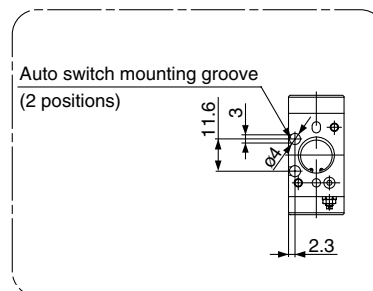
Auto Switch Mounting Groove Dimensions



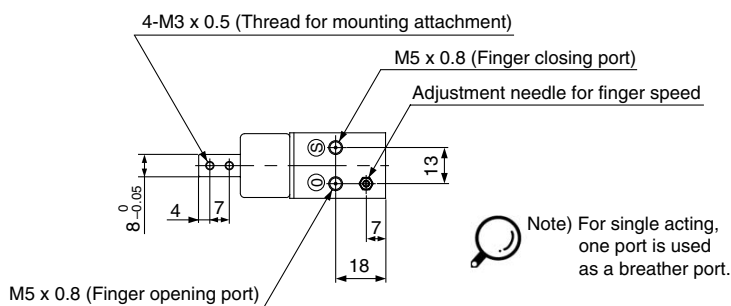
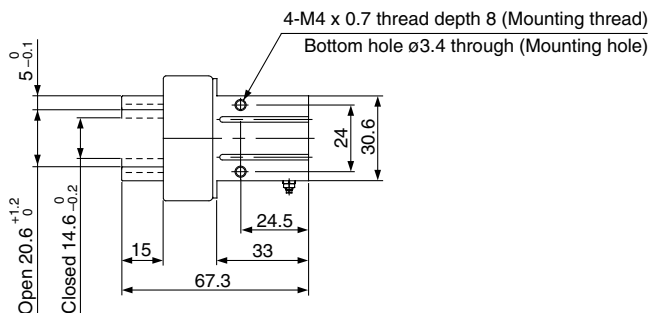
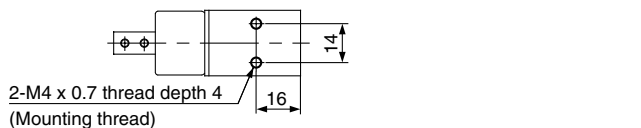
MHKL2-12□: Long stroke type



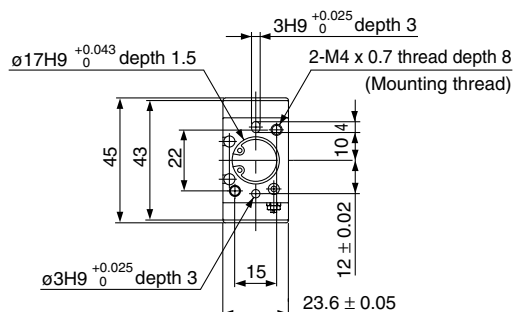
Auto Switch Mounting Groove Dimensions



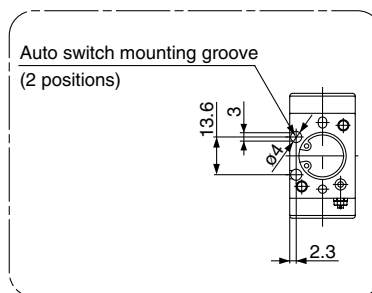
MHK2-16□: Standard type



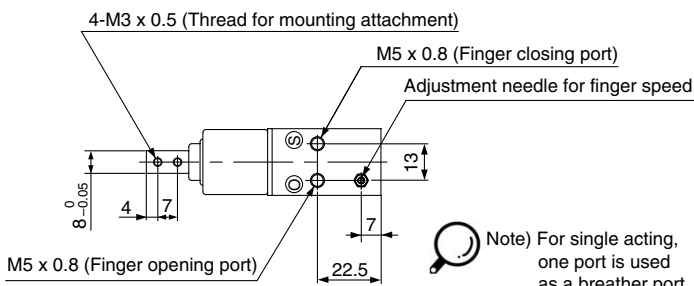
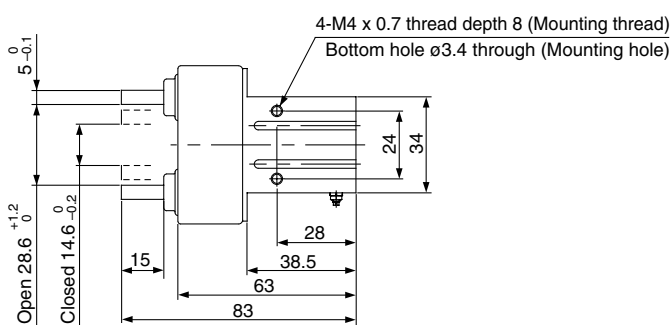
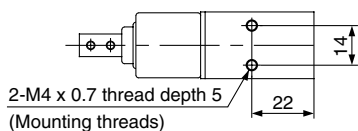
Note) For single acting, one port is used as a breather port.



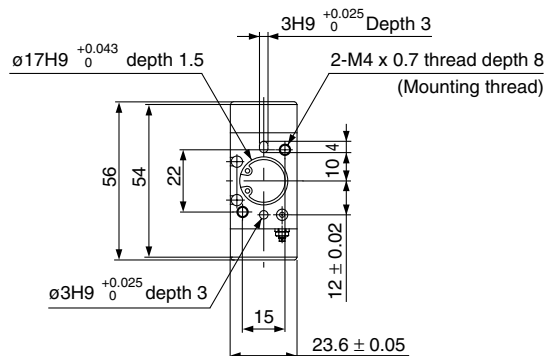
Auto Switch Mounting Groove Dimensions



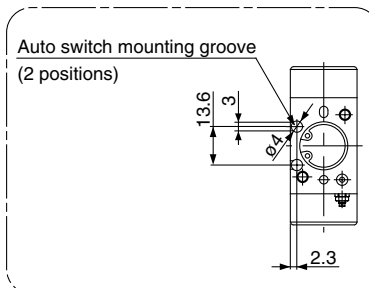
MHKL2-16□: Long stroke type



Note) For single acting, one port is used as a breather port.



Auto Switch Mounting Groove Dimensions

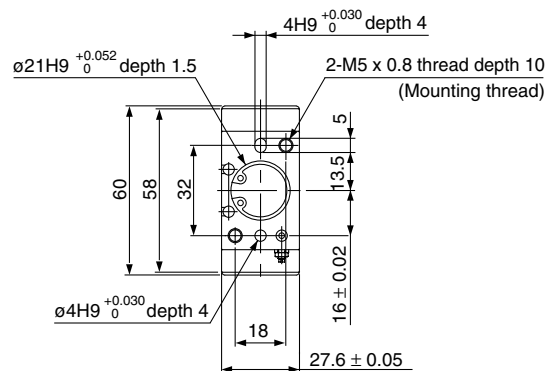
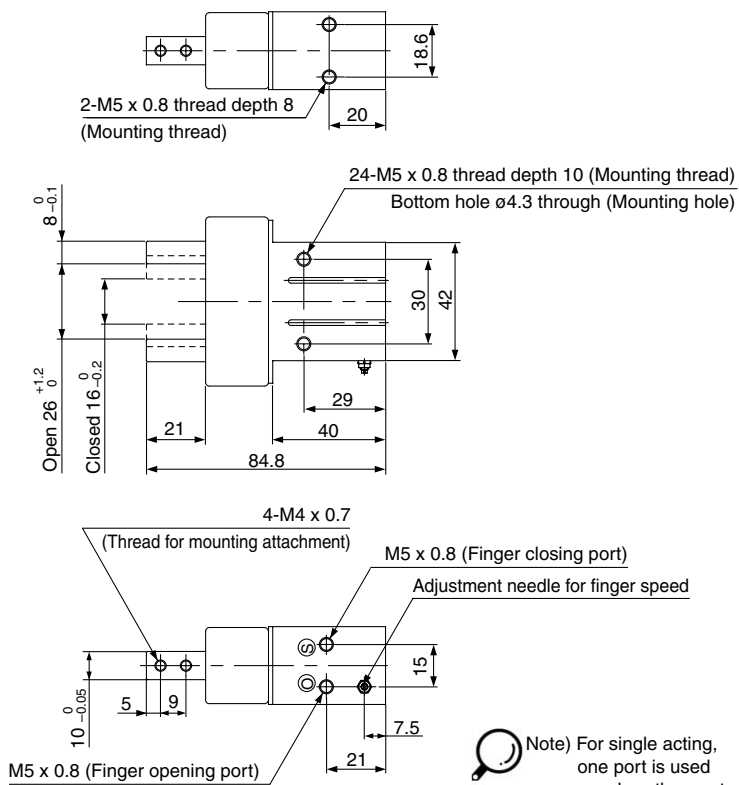


MHZ
MHF
MHL
MHR
MHK
MHS
MHC
MHT
MHY
MHW
MRHQ
Misc.
D-
20-

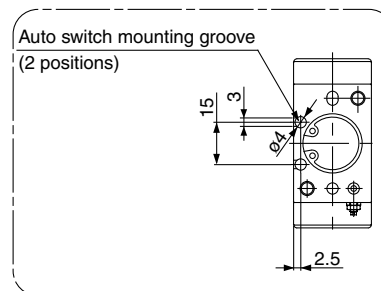
Series MHK2

Dimensions

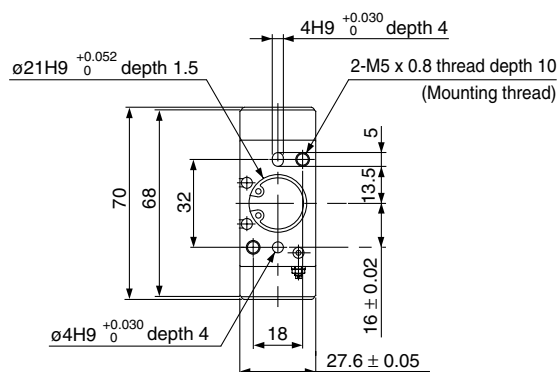
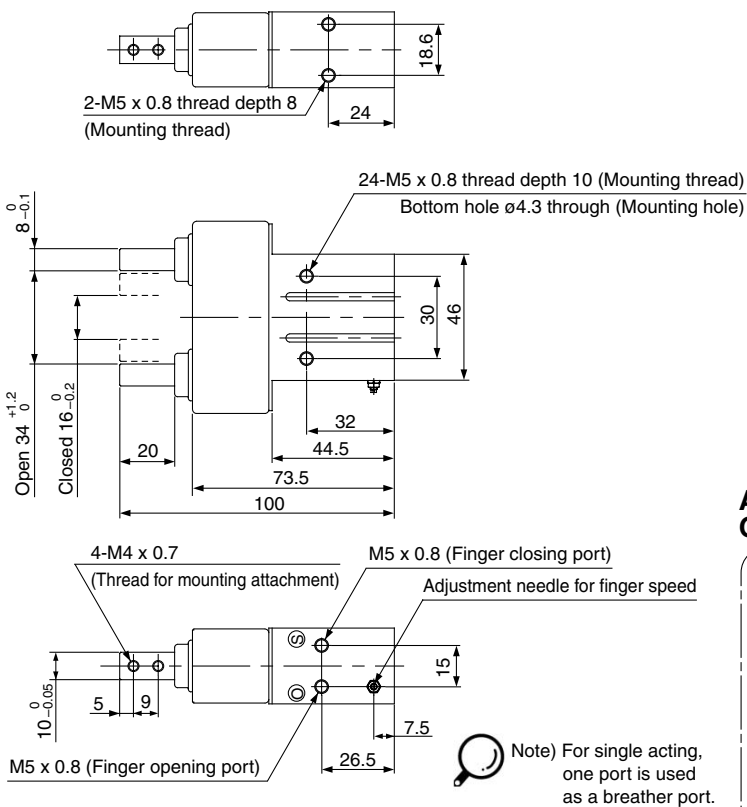
MHK2-20□: Standard type



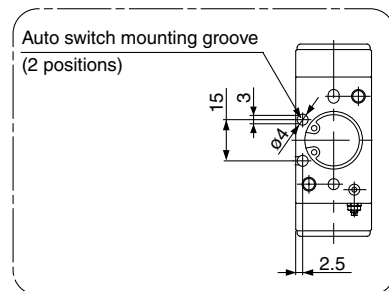
Auto Switch Mounting Groove Dimensions



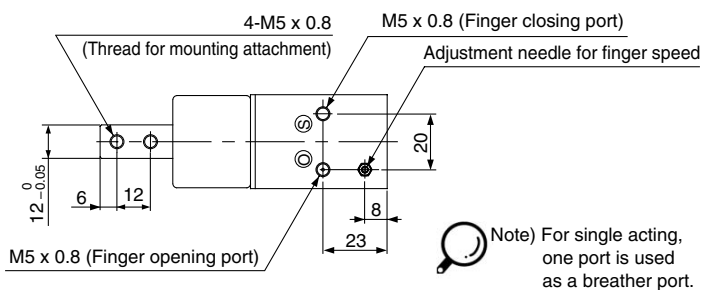
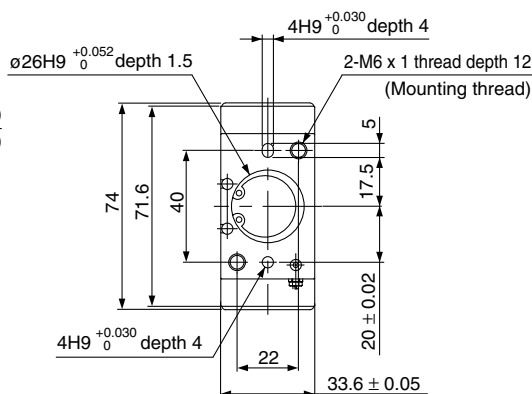
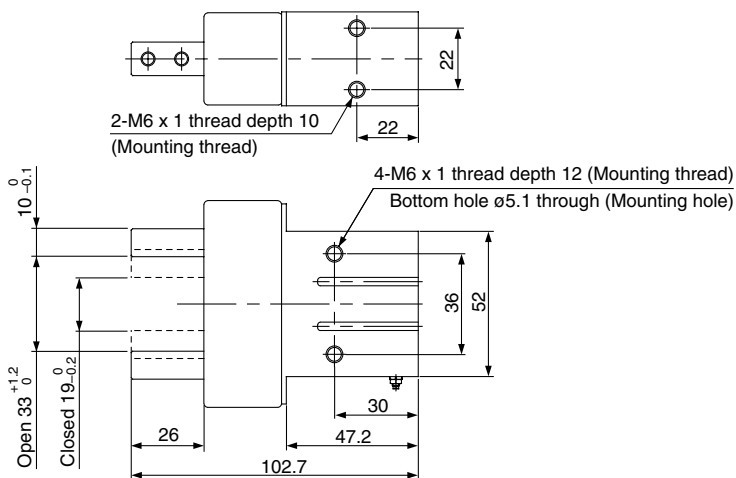
MHKL2-20□: Long stroke type



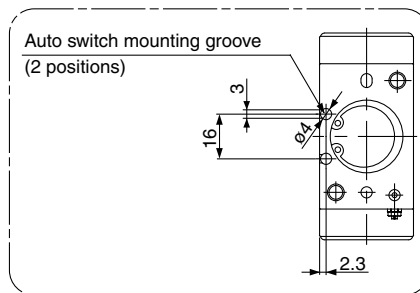
Auto Switch Mounting Groove Dimensions



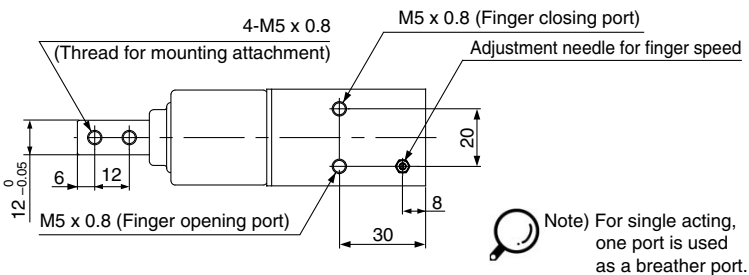
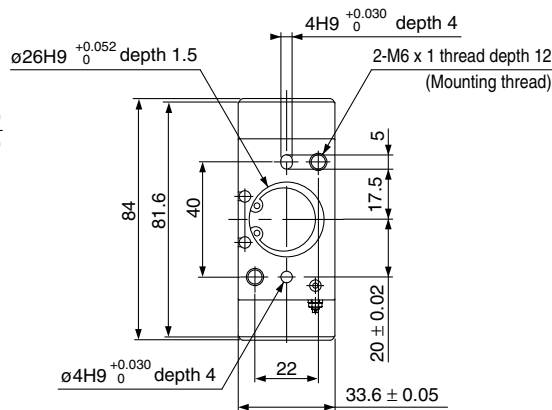
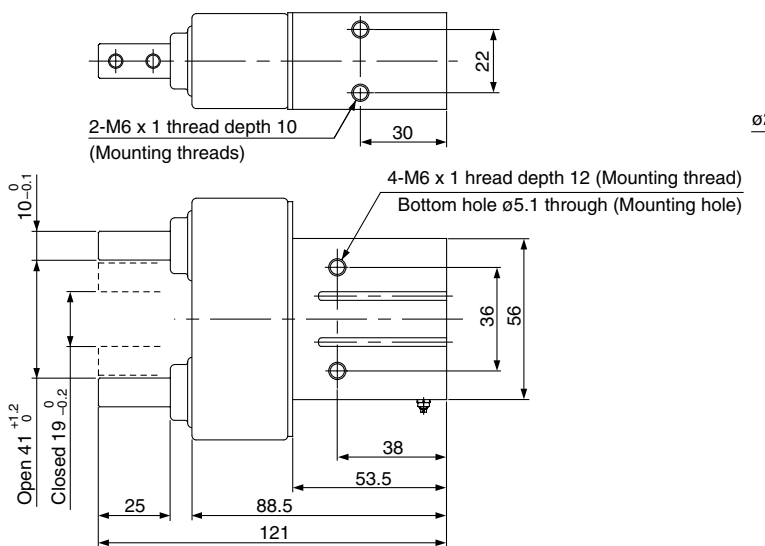
MHK2-25□: Standard type



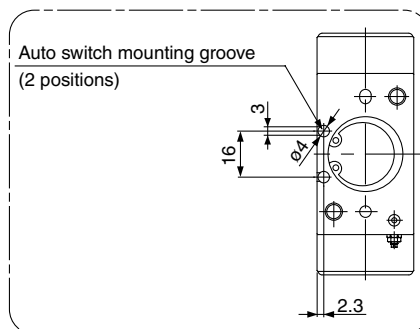
Auto Switch Mounting Groove Dimensions



MHKL2-25□: Long stroke type



Auto Switch Mounting Groove Dimensions

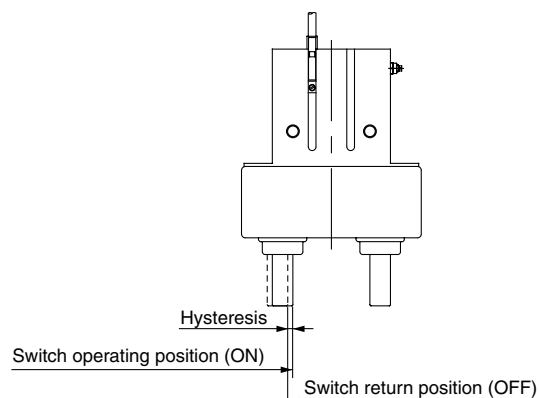


- MHZ
- MHF
- MHL
- MHR
- MHK**
- MHS
- MHC
- MHT
- MHY
- MHW
- MRHQ
- Misc.
- D-
- 20-

Series MHK2

Auto Switch Hysteresis

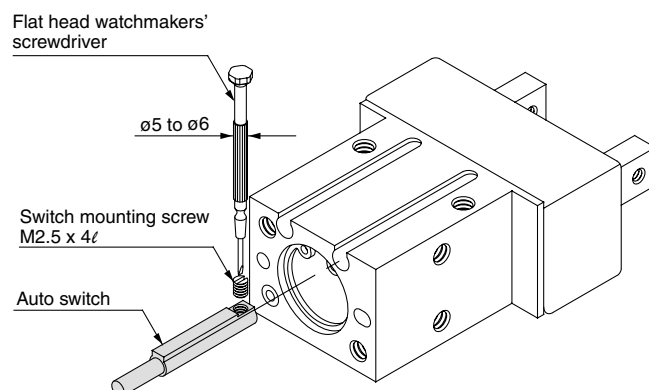
Auto switches have hysteresis similar to micro switches. Use the table below as a guide when adjusting auto switch positions, etc.



Auto switch model Air gripper model	Max. hysteresis (mm)		
	D-M9□(V)	D-F9BAL	
		Setting of ON position when red light is on.	Setting of ON position when green light is on.
MHK□2-12	0.3	0.4	1.6
MHK□2-16	0.4	0.4	1.6
MHK□2-20	0.4	0.4	1.6
MHK□2-25	0.4	0.4	1.6

Mounting of Auto Switch

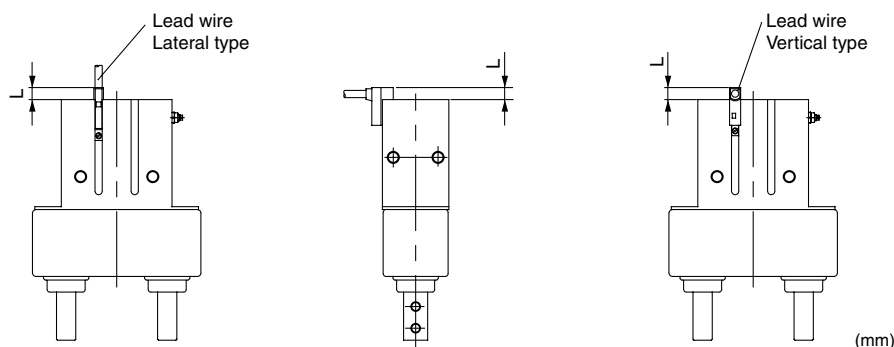
To set the auto switch, insert the auto switch into the installation groove of the gripper from the direction indicated in the following drawing. After setting the position, tighten the attached switch mounting set screw with a flat head watchmakers' screwdriver.



Note) Use a watchmakers' screwdriver with a grip diameter of 5 to 6 mm to tighten the auto switch mounting screw. The tightening torque should be about 0.05 to 0.1 N·m. As a rule, it should be turned about 90° beyond the point at which tightening can be felt.

Protrusion of Auto Switch from Edge of Body

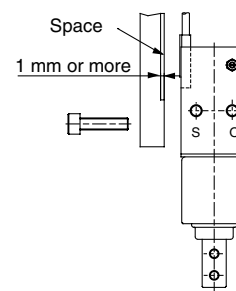
- The amount of auto switch protrusion from the body's end surface is as shown in the table below.
- Use the table as a guideline for mounting.



Air gripper model	Auto switch model Finger position	Lead wire type	In-line electrical entry type		Perpendicular electrical entry type
			D-M9□	D-F9BAL	D-M9□V
			(mm)		
MHK2-12□	Open	—	—	7	—
	Closed	3	—	12	—
MHK2-16□	Open	—	—	6	—
	Closed	3	—	13	1
MHK2-20□	Open	—	—	1	—
	Closed	1	—	11	—
MHK2-25□	Open	—	—	—	—
	Closed	2	—	12	—
MHKL2-12□	Open	—	—	3	—
	Closed	3	—	12	—
MHKL2-16□	Open	—	—	1	—
	Closed	3	—	13	1
MHKL2-20□	Open	—	—	—	—
	Closed	1	—	11	—
MHKL2-25□	Open	—	—	—	—
	Closed	1	—	11	—

Note) There is no protrusion if no values are entered in the table.

When auto switch for MHK2, MHKL2 is set on mounting side as figure below, allow for at least 1 mm on mounting late since the auto switch is protruded from edge of gripper.

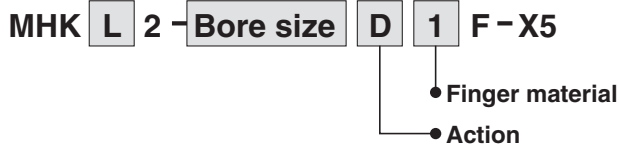


Series MHK2

Made to Order Specifications:

Please contact SMC for the details on dimensions, specifications, and delivery.

1 Oil Resistant Specifications -X5



The packing class has been revised to adopt oil resistant materials for use in environments where there is exposure to cutting oil, etc.

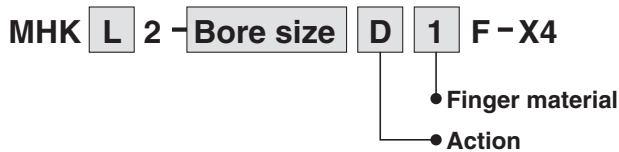
Specifications

Type	Oil resistant type
Bore size (mm)	12, 16, 20, 25
Action	Double acting, Single acting (Normally open/Normally closed)
Fluid	Air
Material	Dust cover, Seal, Gasket—Fluoro rubber
Applicable auto switch	D-F9BAL

Note 1) Some liquid may make the use of an air gripper or auto switch impossible. Confirm liquid, and please consult with SMC for the use.

Note 2) The dimensions are the same as the standard type.

2 Heat Resistant Specifications -X4



The packing class has been revised to adopt thermal proof materials for use at high temperature of up to 100°C.

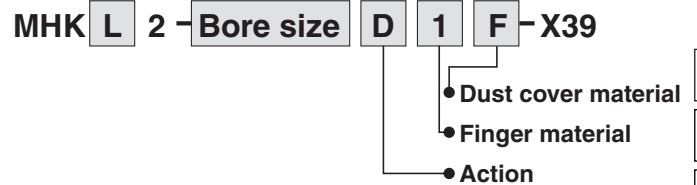
Specifications

Type	Heat resistant type
Bore size (mm)	12, 16, 20, 25
Action	Double acting, Single acting (Normally open/Normally closed)
Fluid	Air
Material	Dust cover, Seal, Gasket—Fluoro rubber

Note 1) Items with auto switch cannot be manufactured.

Note 2) The dimensions are the same as the standard type.

3 With Grease Needle -X39



Lubrication from grease needle to interior is possible.

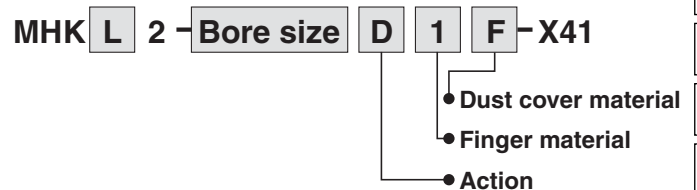
Specifications

Type	With grease needle
Bore size (mm)	16, 20, 25
Action	Double acting, Single acting (Normally open/Normally closed)
Fluid	Air

Note 1) Lubrication: Fill lubricant to the bearing via magazine pocket so that foreign particles are not mixed in. Fine quality lithium soap grease (no. 2) for grease is recommended.

Note 2) The dimensions are the same as the standard type.

4 Grooves for Auto Switch on Both Sides -X41



Possible to select the auto switch mounting side.

Specifications

Type	Both sides grooves for auto switch mounting
Bore size (mm)	12, 16, 20, 25
Action	Double acting, Single acting (Normally open/Normally closed)
Fluid	Air

Groove position of auto switch

Model	A	B
MHK2-12□	10.4	1.8
MHK2-16□	12.8	1.6

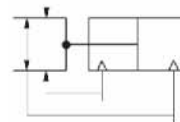
Dimensions A and B of other models are same as standard switch grooves.

- MHZ
- MHF
- MHL
- MHR
- MHK
- MHS
- MHC
- MHT
- MHY
- MHW
- MRHQ
- Misc.
- D-
- 20-

- Один захват может быть использован для работы с деталями разного диаметра
- Увеличенное усилие захвата благодаря двойному поршню
- Синхронизированное движение пальцев захвата
- Пылезащищенное исполнение

Технические характеристики

Тип	Параллельный захват	
Принцип действия	Двустороннего действия	
Среда	Очищенный сжатый воздух	
Диаметр поршня	∅10	∅16~40
Рабочее давление, МПа	0,15~0,6	0,1~0,6
Рабочая температура, °C	-10 ~ +60	
Точность позиционирования, мм	±0,1	
Макс. частота срабатывания (цикл/мин)	MHL2-10D~25D	60
	EMHL2-32D~40D	30
	MHL2-10D2~25D2	40
	EMHL2-32D2~40D2	20



Модификация двустороннего действия, стандартный ход D

Тип	MHL2-10D	MHL2-16D	MHL2-20D	MHL2-25D	EMHL2-32D	EMHL2-40D
Диам. поршня, мм	10	16	20	25	32	40
Эфф. удерживающее усилие (Н) на палец при 0,5 МПа*	14	45	74	131	228	396
Длина хода на раскрытие общ. (мм)	20	30	40	50	70	100
Вес (г)**	280	585	1025	1690	2905	5270

Модификация двустороннего действия, длинный ход D2

Тип	MHL2-10D2	MHL2-16D2	MHL2-20D2	MHL2-25D2	EMHL2-32D2	EMHL2-40D2
Диам. поршня, мм	10	16	20	25	32	40
Эфф. удерживающее усилие (Н) на палец при 0,5 МПа*	14	45	74	131	228	396
Длина хода на раскрытие общ. (мм)	60	80	100	120	160	200
Вес (г)**	425	935	1690	2775	4655	7905

*Эффективное удерживающее усилие приводится из расчета R=40 мм для ∅10, 16, 20, 25 мм и R=80 мм для ∅32 и 40 мм. Точные значения см. на диаграммах (с.619).

**Вес захватов указан без учета датчиков положения.

Номер для заказа

∅ поршня (мм)	Номер для заказа		Присоединит. резьба
	Стандартный ход	Длинный ход	
10	MHL2-10D	MHL2-10D2	M5
16	MHL2-16D	MHL2-16D2	M5
20	MHL2-20D	MHL2-20D2	M5
25	MHL2-25D	MHL2-25D2	M5
32	EMHL2-32D	EMHL2-32D2	1/8
40	EMHL2-40D	EMHL2-40D2	1/8

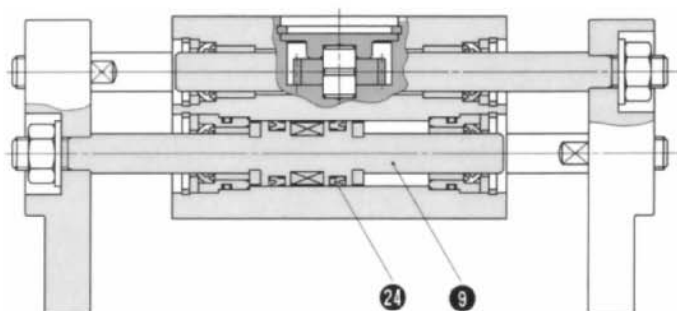
Объем поставки

Захват поставляется без датчиков положения. Датчики положения заказываются отдельно (см. Стр. 621)

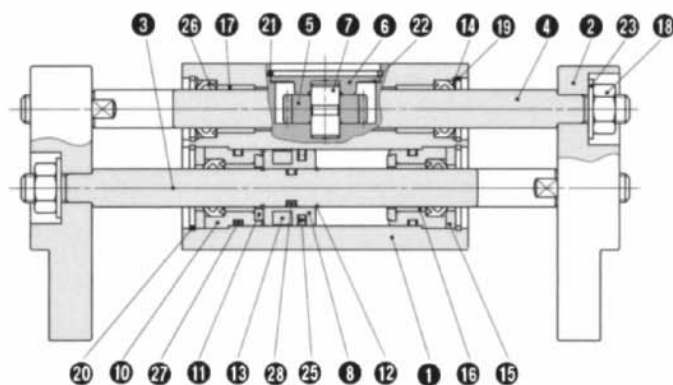
Параллельный захват с широким раскрытием MHL2

Конструкция

Ø10



Ø16~Ø40



Спецификация

Поз	Обозначение	Материал	Примечание
1	Корпус	Алюминий	Анодирование
2	Пальцы	Алюминий	Анодирование
3	Шток	Нержавеющая сталь	
4	Зубчатая рейка	Нержавеющая сталь	
5	Шестерня	Углеродистая сталь	
6	Крышка	Углеродистая сталь	Никелирование
7	Ось	Нержавеющая сталь	Азотирование
8	Поршень	Латунь	
9	Шток	Нержавеющая сталь	
10	Крышка	Алюминий	Хромирование
11	Демпфер		
12	Пружинное кольцо	Нержавеющая сталь	
13	Магнит		
14	Маслоотражательное кольцо	Холоднокатанная сталь	Никелирование
15	Маслоотражательное кольцо	Холоднокатанная сталь	Никелирование
16	Подшипник	Полиацеталь	
17	Подшипник	Полиацеталь	
18	Гайка	Сталь	
19	Кольцо	NBR	
20	Кольцо	NBR	
21	Кольцо	NBR	
22	Уплотнение	NBR	
23	Шайба	Углеродистая сталь	Никелирование
24	Уплотнение поршня	NBR	
25	Уплотнение поршня	NBR	
26	Уплотнение штока	NBR	
27	Кольцо	NBR	
28	Кольцо	NBR	

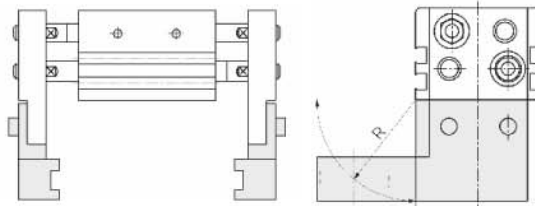
Ремкомплект

Состоит из поз. 24-28

Тип	Номер для заказа
MHL2-10	MHL10-PS
MHL2-16	MHL16-PS
MHL2-20	MHL20-PS
MHL2-25	MHL25-PS
EMHL2-32	MHL32-PS
EMHL2-40	MHL40-PS

Усилие захвата

- Убедитесь, чтобы точка приложения усилия, характеризующаяся размерами R, лежала в допустимых пределах для данного рабочего давления (см. диаграмму).
- В противном случае, прилагаемая к пальцам захвата нагрузка становится несбалансированной, что приводит к поломке пальцев.



Размер R

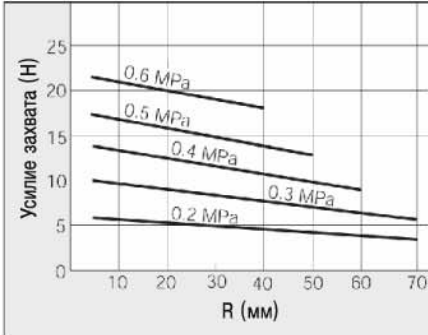
Критерии выбора

Выбор надлежащей модели должен осуществляться на основании следующих критериев:

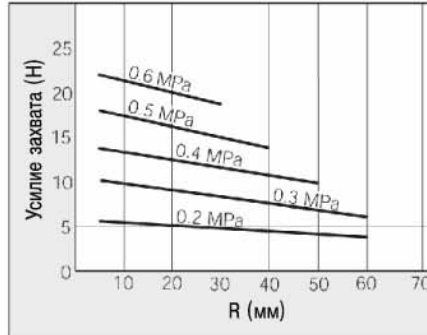
- Вес манипулируемых деталей
- Коэффициент трения между захватом и деталью
- Пространственная компоновка деталей

Рекомендуется выбирать захват таким образом, чтобы усилие было в 10-20 раз больше веса детали.

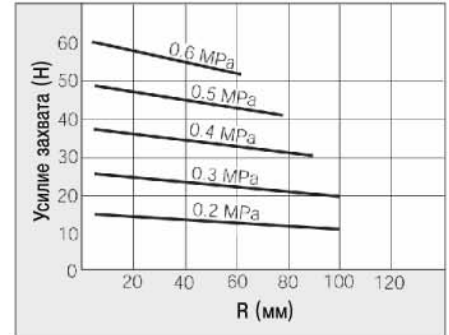
MHL2-10D



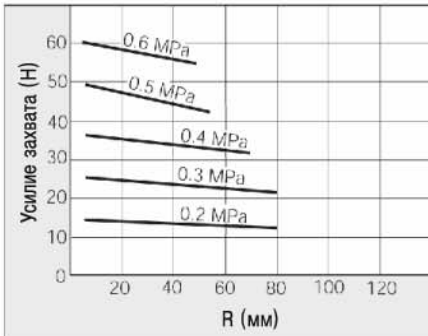
MHL2-10D2



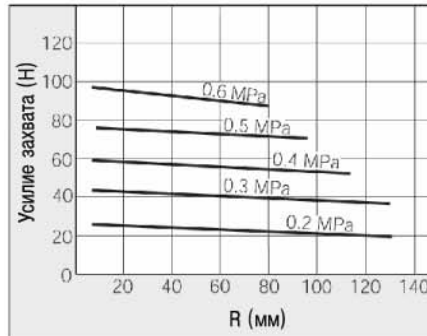
MHL2-16D



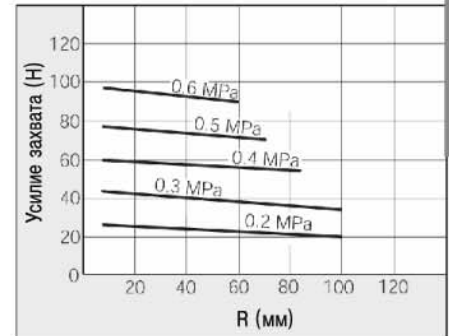
MHL2-16D2



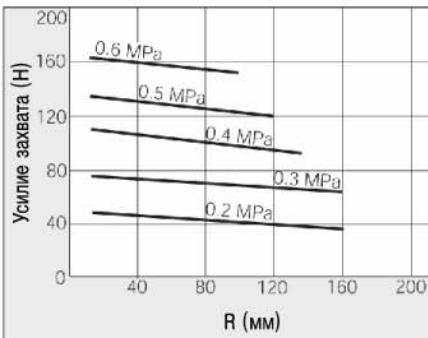
MHL2-20D



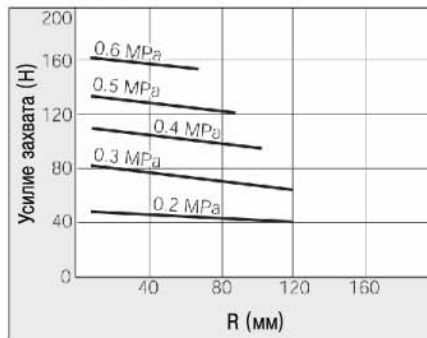
MHL2-20D2



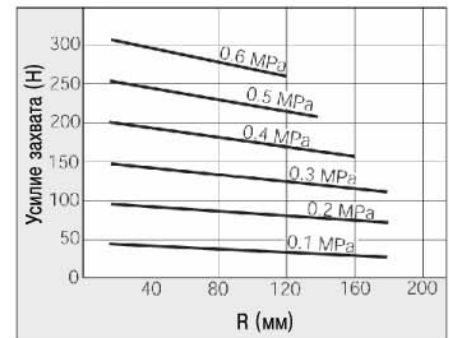
MHL2-25D



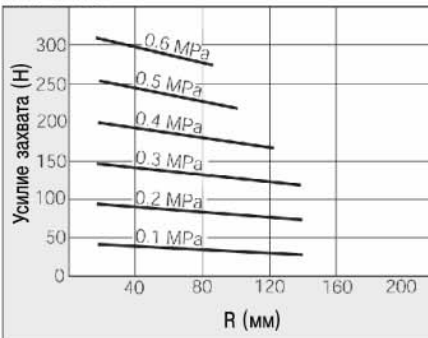
MHL2-25D2



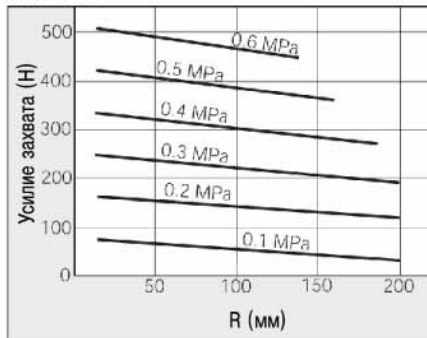
MHL2-32D



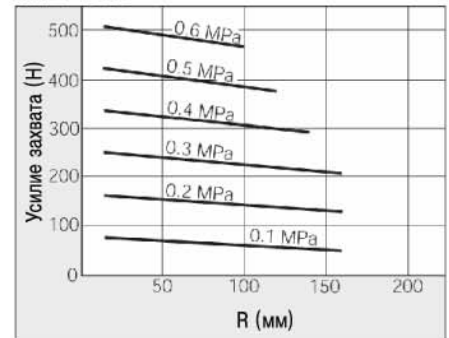
MHL2-32D2



MHL2-40D

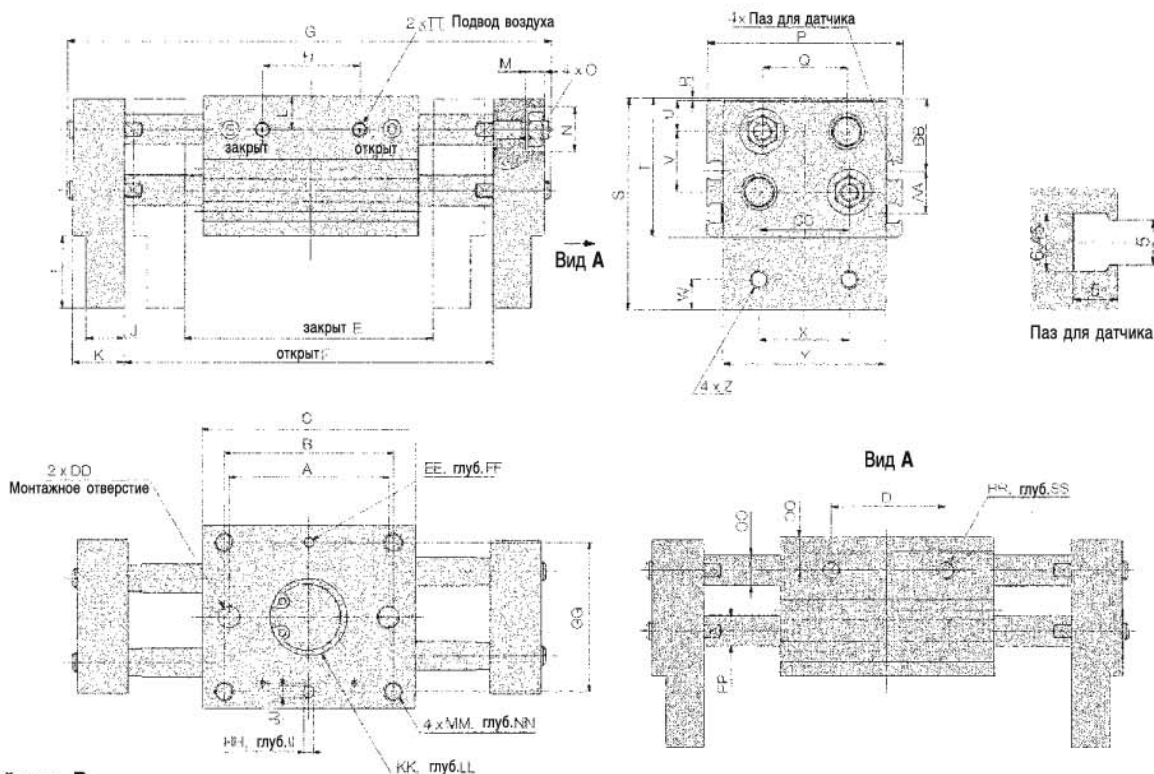


MHL2-40D2



Параллельный захват с широким раскрытием MHL2

Размеры



Стандартный ход, D

	A	B	C	D	E	F	G	H	I	J	K	L	M	ØN	O	P	Q	R	S	T	U	V
MHL2-10D	38	36	51	26	56	76	100	24	15	7	10	9	5.5	12.4	M5	44	18.2	0.5	46	31	8	12.5
MHL2-16D	40	45	60	28	68	98	128	26	19	9	13	10	6.5	15	M6	55	22.6	0.5	58	39	9	16.5
MHL2-20D	54	58	71	38	82	122	160	32	24	12.5	17	11	6.5	15	M6	65	28.2	1	70	46	10	20
MHL2-25D	66	70	88	48	100	150	196	38	29	14	21	16	6.5	18.5	M8	76	33.2	1	81	52	11.5	23.5
EMHL2-32D	-	86	110	60	150	220	272	56	32	15	24	16	11	26	M10	82	32.2	1	100	68	14.5	30
EMHL2-40D	-	116	148	80	188	288	348	72	38	18	28	18	11	26	M10/12	98	40.2	1	117	79	16	37

W	X	Y	Z	AA	BB	CC	ØDD	ØEE	FF	GG	ØHH	II	JJ	ØKK	LL	MM	NN	ØOO	ØPP	QQ	RR	SS	TT
7	20	34	M4	8.4	16.8	20	4.5	3H9	3	34	3H9	3	4	18H9	1.5	M4	8	6	6	9	M4	5	M5
8	25	43	M5	11	20.5	25	5.5	3H9	3	42	3H9	3	4	23H9	1.5	M5	10	8	8	10	M5	7	M5
10	30	54	M6	14	24	30	6.6	4H9	4	52	4H9	4	5	27H9	1.5	M6	12	10	10	11	M6	7	M5
12	40	64	M8	18	27	38	9	4H9	4.5	62	4H9	4.5	5	32H9	1.5	M8	16	12	12	12.5	M8	7	M5
15	50	70	M10	26	32.5	40	-	6H9	8	64	6H9	8	7	35H9	2.5	M8	16	16	14	22	M8	11	G1/8
18	60	86	M12	30	39	48	-	6H9	8	76	6H9	8	7	40H9	2.5	M10	20	20	16	28	M10	12	G1/8

Длинный ход, D2

	A	B	C	D	E	F	G	H	I	J	K	L	M	ØN	O	P	Q	R	S	T	U	V
MHL2-10D2	72	70	85	60	96	156	180	57	15	7	10	9	5.5	12.4	M5	44	18.2	0.5	46	31	8	12.5
MHL2-16D2	90	95	110	78	130	210	240	70	19	9	13	10	6.5	15	M6	55	22.6	0.5	58	39	9	16.5
MHL2-20D2	116	120	133	100	162	262	300	88	24	12.5	17	11	6.5	15	M6	65	28.2	1	70	46	10	20
MHL2-25D2	138	142	160	120	200	320	366	104	29	14	21	16	6.5	18.5	M8	76	33.2	1	81	52	11.5	23.5
EMHL2-32D2	-	178	202	152	242	402	454	148	32	15	24	16	11	26	M10	82	32.2	1	100	68	14.5	30
EMHL2-40D2	-	214	246	178	286	486	546	170	38	18	28	18	11	26	M10/12	98	40.2	1	117	79	16	37

W	X	Y	Z	AA	BB	CC	ØDD	ØEE	FF	GG	ØHH	II	JJ	ØKK	LL	MM	NN	ØOO	ØPP	QQ	RR	SS	TT
7	20	34	M4	8.4	16.8	20	4.5	3H9	3	34	3H9	3	4	18H9	1.5	M4	8	6	6	9	M4	5	M5
8	25	43	M5	11	20.5	25	5.5	3H9	3	42	3H9	3	4	23H9	1.5	M5	10	8	8	10	M5	7	M5
10	30	54	M6	14	24	30	6.6	4H9	4	52	4H9	4	5	27H9	1.5	M6	12	10	10	11	M6	7	M5
12	40	64	M8	18	27	38	9	4H9	4.5	62	4H9	4.5	5	32H9	1.5	M8	16	12	12	12.5	M8	7	M5
15	50	70	M10	26	32.5	40	-	6H9	8	64	6H9	8	7	35H9	2.5	M8	16	14	16	22	M8	11	G1/8
18	60	86	M12	30	39	48	-	6H9	8	76	6H9	8	7	40H9	2.5	M10	20	16	20	28	M10	12	G1/8

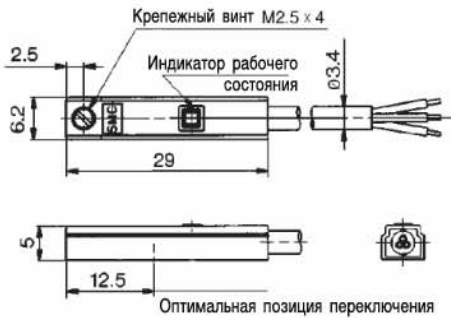
Технические характеристики

D-Y59BL/D-Y69BL (с индикатором рабочего состояния), длина кабеля 3 м				
Номер для заказа	D-Y7PL	D-Y7PVL	D-Y59BL	D-Y69BL
Тип вывода	3 провода осевой	3 провода вертикал	2 провода осевой	2 провода вертикал
Выход	PNP структура		-	
Область применения	ИС/реле/SPS		реле/SPS	
Напряжение питания VDC	4.5 ~ 28		-	
Потребляемый ток	ВЫКЛ.: <1, ВКЛ.: <15		-	
Рабочее напряжение VDC	28		10 ~ 28	
Макс. ток (mA)	<100		5 ~ 150	
Внутреннее падение напряжения	При 50 мА < 0.4 В При 100 мА < 0.8 В		< 3В	
Ток утечки	При 24 В пост. <10 мкА		При 24 В пост. <1 мА	
Индикатор рабочего состояния	ВКЛ.=красный светодиод			
Вес (г)	53		50	

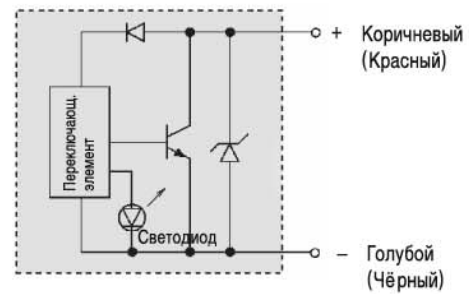


- Время срабатывания – 1 мс
- Исполнение кабеля - маслостойкий винил, наружн. диаметр 3,4 мм, 0,2 мм²
- Устойчивость к ударным нагрузкам – 100 G
- Сопротивление изоляции - >50 МОм, при измерении с напряжением 500 VDC
- Испытательное напряжение – 1500 VDC (в течение 1 мин)
- Температура окружающей среды – -10 ~ 60С°
- Степень защиты – IEC IP67, а также водонепроницаемость по JISCO920, маслостойкость

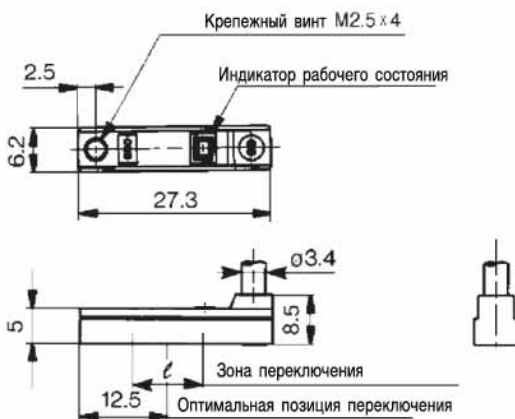
Размеры D-Y59BL D-Y7PL



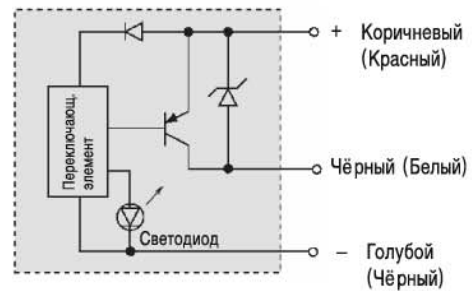
D-Y59BL / D-Y7PL



Размеры D-Y69BL D-Y7PVL



D-Y59BL / D-Y7PVL



∅ цилиндра (мм)	Зона переключения (мм)
12	4
16	5.5
20	6
25	6.5
32, 40	7
50	7.5
63	9
80	8.5
100	10