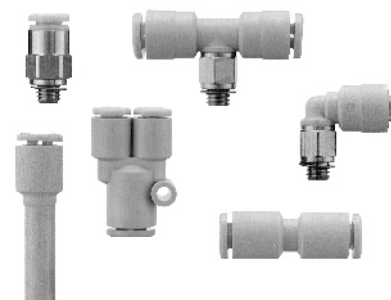


### Технические характеристики

Рабочая среда	Сжатый воздух, вода *
Диапазон рабочих давлений (МПа)	-0.1 (10Торр) ~ 1.0
Испытательное давление (МПа)	3
Диапазон рабочих температур (°C)**	-5 ~ 60 (вода 0 ~ 40)
Резьба R1/8	Коническая трубная резьба Витворта
M3/M5	Метрическая резьба

\* Пригодны для воды промышленного назначения

\*\* При низких температурах следует использовать сухой воздух!



### Материал

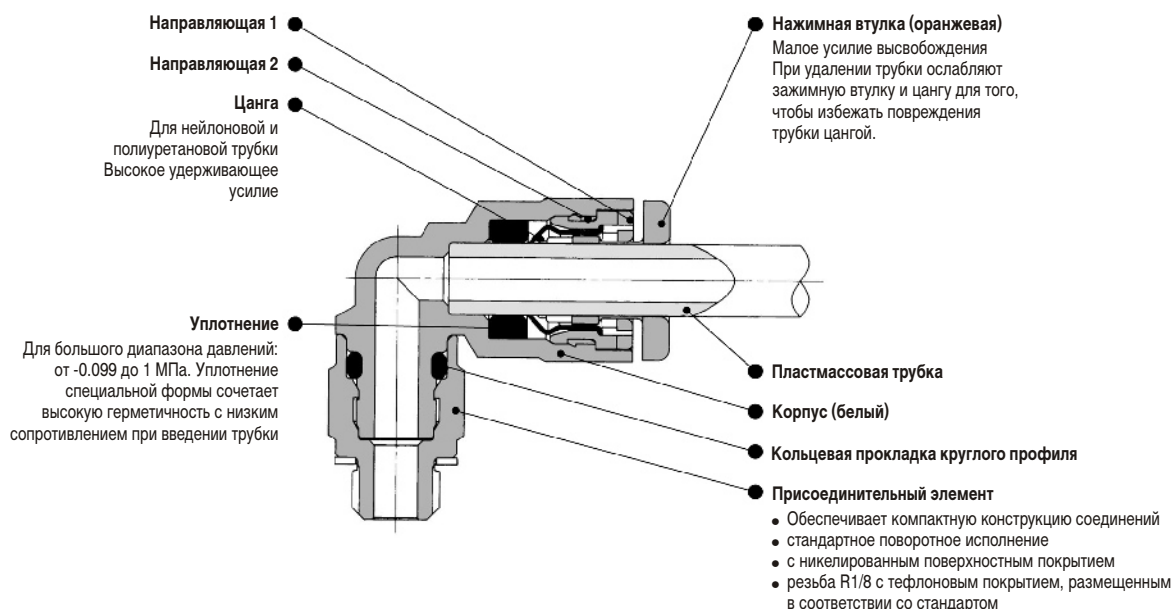
Корпус	PBT (полибутилентерефталат)
Резьбовая часть	Латунь, никелированная
Цанга, направляющая 2	Сталь, нержавеющая
Зажимное кольцо, нажимная втулка	POM (полиформальдегид)
Уплотнение	NBR (нитрильный каучук)

### Трубки для KJ

Материал	Нейлон, мягкий нейлон, полиуретан
Наружный диаметр	3.2, 4, 6

Коды для заказа см. на стр. 672-676

## Конструкция



# Миниатюрные быстроразъемные соединения

## KJ

**Обширная программа, включающая 21 тип и 94 варианта исполнения**

**Прямое быстроразъемное соединение:**

**KJN**

Присоединение к внутренней резьбе



**Прямое быстроразъемное соединение:**

**KJF**

Присоединение к наружной резьбе



**Прямое быстроразъемное соединение:**

**KJH**

Соединение трубок одинаковых диаметров



**Прямое быстроразъемное соединение:**

**KJN**

Соединение трубок разных диаметров



**Резьбовое угловое соединение: KJL**

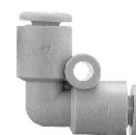
Угловое соединение для присоединения к внутренней резьбе



**Быстроразъемное угловое соединение:**

**KJL**

Угловое соединение, оба выхода - быстроразъемные соединения



**Быстроразъемное вставное угловое соединение: KJL**

Угловое соединение, подсоединяемое к быстроразъемным соединениям



**Быстроразъемное вставное угловое соединение: KJL**

Угловое соединение, подсоединяемое к быстроразъемному соединению меньшего диаметра



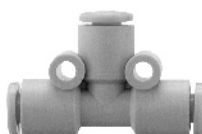
**Тройник резьбовой угловой: KJT**

Тройник для присоединения к внутренней резьбе



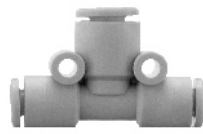
**Тройник быстроразъемный: KJT**

Тройник, все выходы - быстроразъемные соединения



**Тройник быстроразъемный: KJT**

Тройник, все выходы - быстроразъемные соединения с уменьшением диаметра



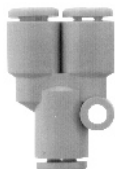
**Тройник резьбовой прямой: KJU**

Тройник для присоединения к внутренней резьбе



**Разветвитель быстроразъемный: KJU**

Разветвитель, все выходы - быстроразъемные соединения



**Разветвитель быстроразъемный: KJU**

Разветвитель, все выходы - быстроразъемные соединения с уменьшением диаметра



**Вставной разветвитель: KJU**

Разветвитель, оба диаметра трубок одинаковы



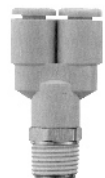
**Вставной разветвитель: KJX**

Разветвитель с уменьшением диаметра



**Разветвитель с наружной резьбой: KJU**

Разветвитель для присоединения к внутренней резьбе



**Переходник: KJR**

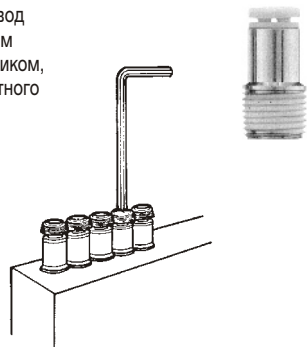
Соединение трубки и фитинга разных диаметров



**Прямое быстроразъемное соединение:**

**KJS**

Пневмоподвод с внутренним шестигранником, для компактного монтажа



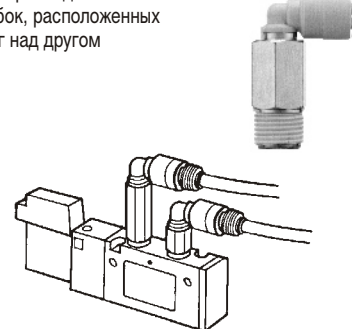
**Быстроразъемное соединение для панельного монтажа: KJE**

Резьбовое соединение для панелей



**Резьбовое угловое соединение: KJW**

Для присоединения трубок, расположенных друг над другом



### Монтаж и демонтаж

#### Монтаж трубки

1. Отрезать пластмассовую трубку так, чтобы плоскость ее среза была перпендикулярна оси трубки. Поверхность трубки не должна иметь повреждений. Для выполнения этой операции рекомендуется использовать специальный резак ТК-3. Применение подручных средств (ножниц и т.п.) не рекомендуется, т.к. они не гарантируют требуемое качество среза.
2. Вставить трубку в отверстие быстроразъемного соединения и протолкнуть вперед до упора.

#### Демонтаж трубки

1. Демонтаж трубки становится легким и удобным, если пользоваться специальным монтажным инструментом TG-1.
2. При демонтаже без инструмента следует нажать большим и указательным пальцами на нажимную втулку, утапливая ее без перекоса. Одновременно следует вытягивать трубку. Нетрудно научиться выполнять эту операцию одной рукой.

#### Следует учесть!

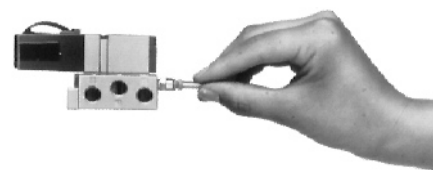
#### Резьба M3 и M5

1. После того, как произведена предварительная затяжка соединения от руки, следует подтянуть соединение ключом.
2. Чрезмерная затяжка может повредить резьбу!

Резьба	Угол подтягивания после ручной затяжки
M3	90°
M5	30°

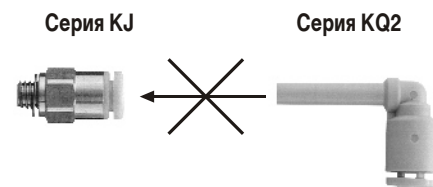
#### Резьба R1/8 (с тефлоновым покрытием)

1. Момент затяжки должен составлять 700-900 Нсм. Сначала следует вернуть вручную затяжку с помощью инструмента.
2. Если приложен слишком большой момент затяжки, может выступить наружу тефлон. Выступившее уплотнение следует удалить.
3. Повторное применение:  
В большинстве случаев одно и то же соединение может использоваться 2-3 раза, не требуя при этом замены уплотнения.
  - Перед повторным применением соединение должно быть очищено от частиц уплотнительного материала.
  - В случае недостаточной герметичности для уплотнения в резьбе должно использоваться новое тефлоновое покрытие.
4. Затянутые резьбы по возможности не должны (полностью или частично) ослабляться.
5. Соединения должны храниться при комнатных температурах ниже 40°C и не должны подвергаться воздействию прямых солнечных лучей.



#### Внимание

Нельзя использовать переходник серии KQ2 для соединения с серией KJ



# Миниатюрные быстроразъемные соединения

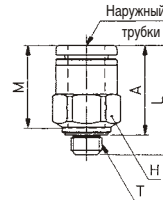
## KJ

### Размеры и данные для заказа

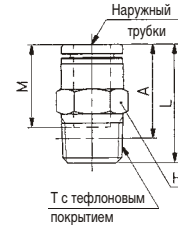
#### Прямое быстроразъемное соединение: KJH

Наружный трубки	Резьба Т	Номер для заказа	H	L	A	M	S (мм <sup>2</sup> )		Масса (г)
							N	P	
3.2	M3	KJH23-M3	7	16.3	13.7	12.7	0.9	0.9	1.6
	M5	KJH23-M5		16.7	13.6		3	2.5	2.1
	R1/8	KJH23-01S	10	13.8	9.8			5	
4	M3	KJH04-M3	8	16.3	13.7	12.7	0.9	0.9	1.9
	M5	KJH04-M5		17	13.9		4	4	2.4
	R1/8	KJH04-01S	10	14.8	10.8			55.1	
6	M5	KJH06-M5	10	17.8	14.7	13.5	4	4	3.4
	R1/8	KJH06-01S		19.4	15.4		10	10	5.1

#### M3, M5



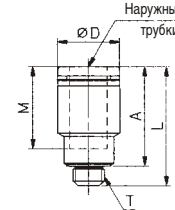
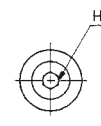
#### R1/8



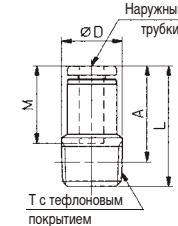
#### Прямое быстроразъемное соединение: KJS

Наружный трубки	Резьба Т	Номер для заказа	H	D	L	A	M	S (мм <sup>2</sup> )		Масса (г)
								N	P	
3.2	M3	KJS23-M3	1.5	7	16.3	13.7	12.7	1.4	1.4	1.4
	M5	KJS23-M5	2		19.7	16.6		2.5	2.5	2.9
4	M3	KJS04-M3	1.5	8	16.3	13.7	12.7	1.4	1.4	1.5
	M5	KJS04-M5	2.5		18.7	15.6		4	4	2.4
	R1/8	KJS04-01S	3	9.8	19.7	15.7			5.3	
6	M5	KJS06-M5	2.5	10	19.5	16.4	13.5	4	4	3.2
	R1/8	KJS06-01S	4		20	16		10	10	5

#### M3, M5

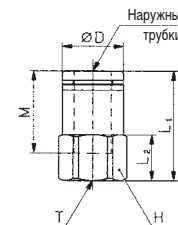


#### R1/8



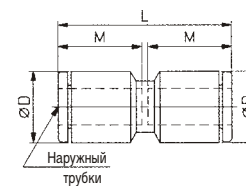
#### Прямое быстроразъемное соединение: KJF

Наружный трубки	Резьба Т	Номер для заказа	H	D	L <sub>1</sub>	L <sub>2</sub>	M	S (мм <sup>2</sup> )		Масса (г)
								N	P	
3.2	M3	KJF23-M3	7	6.9	16.5	6.8	12.7	3	2.5	2.6
	M5	KJF23-M5			18.8	7.9				2.9
4	M3	KJF04-M3	8	7.9	16.1	6.4	12.7	4	4	3.2
	M5	KJF04-M5			18.7	7.8				3.8
6	M5	KJF06-M5	10	9.9	18	7.5	13.5	10	10	5.1



#### Прямое быстроразъемное соединение: KJH

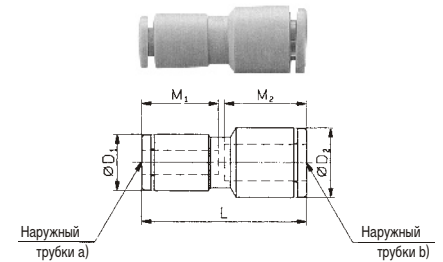
Наружный трубки	Номер для заказа	D	L	M	S (мм <sup>2</sup> )		Масса (г)
					N	P	
3.2	KJH23-00	8.4	26.3	12.7	3	2.5	1.2
4	KJH04-00	9.3	26.3	12.7	4	4	1.6
6	KJH06-00	11.6	28	13.5	10	10	2.2



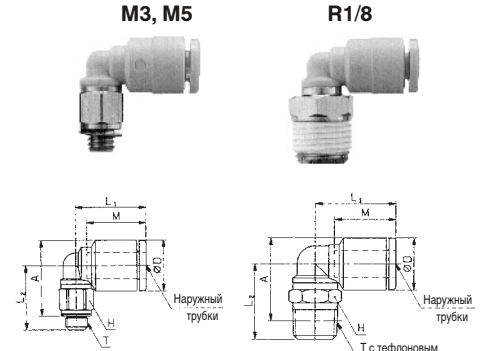
H: Размер под ключ  
 S: Эквивалентное сечение (мм<sup>2</sup>)  
 N: Трубки из нейлона  
 P: Трубки из полиуретана

**Размеры и данные для заказа**
**Прямое быстроразъемное соединение с переходником трубка-трубка: KJH**

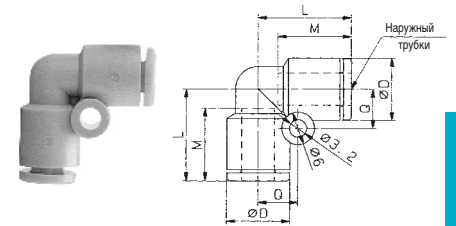
Наружный трубки		Номер для заказа	D <sub>1</sub>	D <sub>2</sub>	L	M <sub>1</sub>	M <sub>2</sub>	S (мм <sup>2</sup> )		Масса (г)
a)	b)							N	P	
3.2	4	KJH23-04	8.4	9.3	26.3	12.7	12.7	3	2.5	1.4
	6	KJH23-06		11.6						
4	6	KJH04-06	9.3	11.6	27.2	12.7	13.5	4	4	1.9


**Резьбовое угловое соединение: KJL**

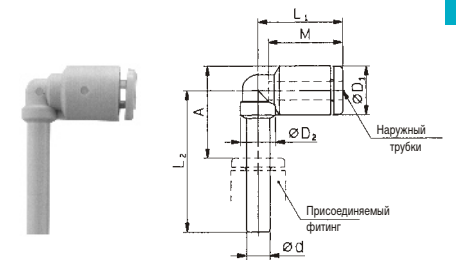
Наружный трубки	Резьба Т	Номер для заказа	H	D	L <sub>1</sub>	L <sub>2</sub>	A	M	S (мм <sup>2</sup> )		Масса (г)
									N	P	
3.2	M3	KJL23-M3	7	8.4	15.3	12.5	14.1	12.7	0.8	0.8	2
	M5	KJL23-M5				13.2	14.3		2.6	2.2	2.6
	R1/8	KJL23-01S				15.2	15.4		9	9	6.7
4	M3	KJL04-M3	7	9.3	15.6	13	15.1	12.7	0.8	0.8	2.2
	M5	KJL04-M5				13.7	15.3		3.5	3.5	2.7
	R1/8	KJL04-01S				15.7	16.4		9	9	6.8
6	M5	KJL06-M5	7	11.6	16.1	14.7	17.4	13.5	3.5	3.5	3.1
	R1/8	KJL06-01S			17.8	16.7	18.5		9	9	6.1


**Быстроразъемное угловое соединение: KJL**

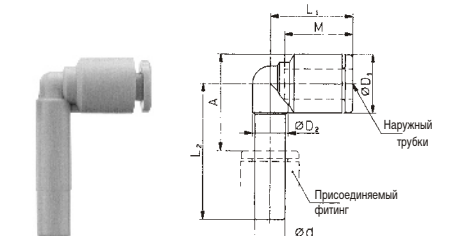
Наружный трубки	Номер для заказа	D	L	Q	M	S (мм <sup>2</sup> )		Масса (г)
						N	P	
3.2	KJL23-00	8.4	15	5.8	12.7	2.6	2.2	1.5
4	KJL04-00	9.3	15.8	6.3	12.7	3.5	3.5	1.9
6	KJL06-00	11.6	17.1	7.3	13.5	9	9	2.8


**Быстроразъемное вставное угловое соединение трубка-фитинг: KJL**

Наружный трубки	Присоединяемый фитинг d	Номер для заказа	D <sub>1</sub>	D <sub>2</sub>	L <sub>1</sub>	L <sub>2</sub>	A	M	S (мм <sup>2</sup> )		Масса (г)
									N	P	
3.2	3.2	KJL23-99	8.4	6	14.5	23.8	15.3	12.7	2.6	2.2	0.8
4	4	KJL04-99	9.3	6	15.6	24.7	16.7	12.7	3.5	3.5	1.1
6	6	KJL06-99	11.6	7	16.3	26.8	19.1	13.5	9	9	1.7


**Быстроразъемное вставное угловое соединение трубка-фитинг: KJL**

Наружный трубки	Присоединяемый фитинг d	Номер для заказа	D <sub>1</sub>	D <sub>2</sub>	L <sub>1</sub>	L <sub>2</sub>	A	M	S (мм <sup>2</sup> )		Масса (г)
									N	P	
3.2	4	KJL23-04	8.4	6	14.5	24.3	15.8	12.7	2.6	2.2	0.9
	6	KJL23-06				25.3	16				
4	6	KJL04-06	9.3	6	15.6	25.7	16.9	12.7	3.5	3.5	1.3



Компания SMC сохраняет за собой право на внесение технических и размерных изменений

 H: Размер под ключ  
 S: Эквивалентное сечение (мм<sup>2</sup>)  
 N: Трубки из нейлона  
 P: Трубки из полиуретана

# Миниатюрные быстроразъемные соединения

## KJ

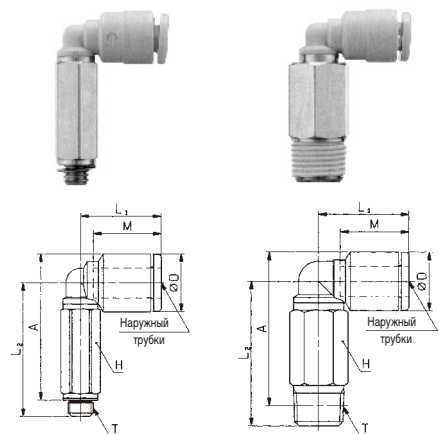
### Размеры и данные для заказа

#### Резьбовое угловое быстроразъемное соединение трубка-фитинг: KJW

Наружный трубки	Резьба Т	Номер для заказа	H	D	L <sub>1</sub>	L <sub>2</sub>	A	M	S (мм <sup>2</sup> )		Масса (г)
									N	P	
3.2	M3	KJW23-M3	7	8.4	15.3	22.5	24.1	12.7	0.8	0.8	5
	M5	KJW23-M5				25.2	26.3		2.6	2.2	6.3
	R1/8	KJW23-01S	10	25.2	25.4			10.4			
4	M3	KJW04-M3	7	9.3	15.6	23	25.1	12.7	0.8	0.8	5
	M5	KJW04-M5				25.7	27.3		3.5	3.5	6.4
	R1/8	KJW04-01S	10	25.7	26.4			10.6			
6	M5	KJW06-M5	7	11.6	16.1	26.7	29.4	13.5	3.5	3.5	6.9
	R1/8	KJW06-01S	10	17.8	28.7	30.5		9	9	11.5	

M3, M5

R1/8

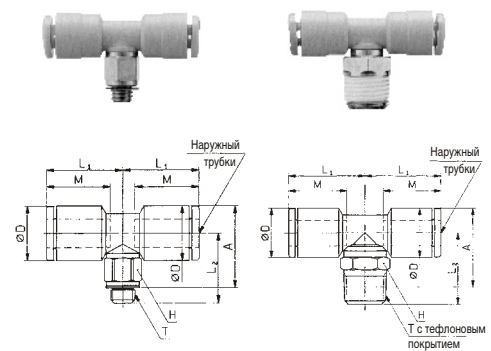


#### Тройник резьбовой угловой: KJT

Наружный трубки	Резьба Т	Номер для заказа	H	D	L1	L2	A	M	S (мм <sup>2</sup> )		Масса (г)
									N	P	
3.2	M3	KJT23-M3	7	8.4	15.3	12.5	14.1	12.7	0.9	0.9	2.6
	M5	KJT23-M5				13.2	14.3		3.2	2.7	3.1
	R1/8	KJT23-01S	10	15.2	15.4			7.3			
4	M3	KJT04-M3	7	9.3	15.6	13	15.1	12.7	0.9	0.9	3
	M5	KJT04-M5				13.7	15.3		4.5	4.5	3.5
	R1/8	KJT04-01S	10	15.7	16.4			7.6			
6	M5	KJT06-M5	7	11.6	16.1	14.7	17.4	13.5	4.5	4.5	4.2
	R1/8	KJT06-01S	10	17.8	16.7	18.5		11	11	7.1	

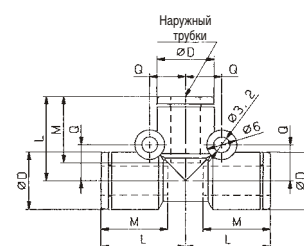
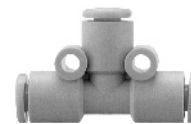
M3, M5

R1/8



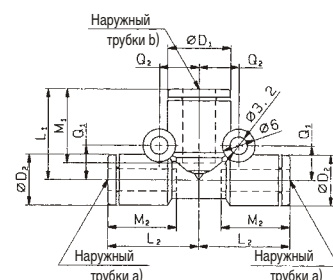
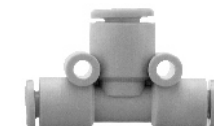
#### Быстроразъемный тройник: KJT

Наружный трубки	Номер для заказа	D	L	Q	M	S (мм <sup>2</sup> )		Масса (г)
						N	P	
3.2	KJT23-00	8.4	15	5.8	12.7	3.2	2.7	2.4
4	KJT04-00	9.3	15.8	6.3	12.7	4.5	4.5	2.9
6	KJT06-00	11.6	17.1	7.3	13.5	11	11	4.2



#### Быстроразъемный тройник с уменьшением диаметра: KJT

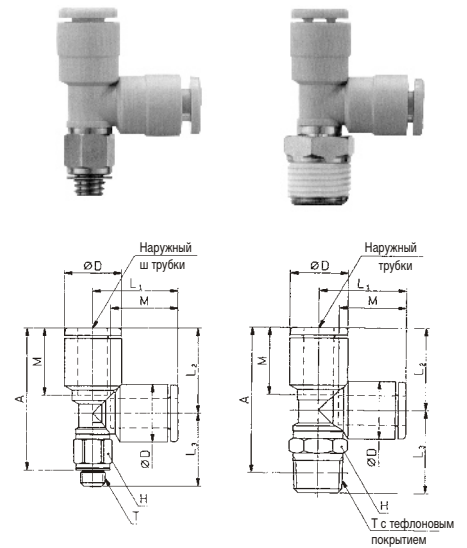
Наружный трубки	Номер для заказа	D <sub>1</sub>	D <sub>2</sub>	L <sub>1</sub>	L <sub>2</sub>	Q <sub>1</sub>	Q <sub>2</sub>	M <sub>1</sub>	M <sub>2</sub>	S (мм <sup>2</sup> )		Масса (г)
										N	P	
a) 3.2	KJT23-04	9.3	8.4	15.3	15.8	5.8	6.3	12.7	12.7	4.5	4.5	2.6
b) 4										8	8	
4	KJT04-06	11.6	9.3	16.6	16.8	6.3	7.3	13.5	12.7	8	8	3.4



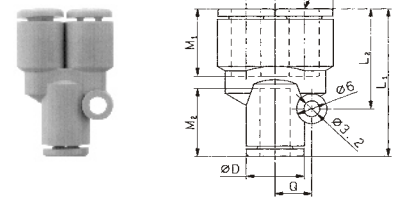
H: Размер под ключ  
 S: Эквивалентное сечение (мм<sup>2</sup>)  
 N: Трубки из нейлона  
 P: Трубки из полиуретана

**Размеры и данные для заказа**
**Тройник резьбовой угловой: KJY**

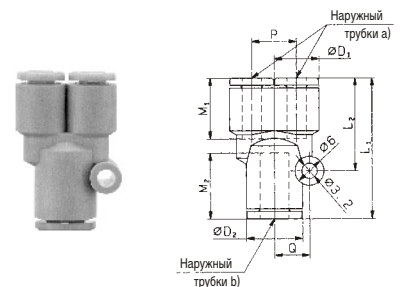
Наружный трубки	Резьба Т	Номер для заказа	H	D	L <sub>1</sub>	L <sub>2</sub>	L <sub>3</sub>	A	M	S (мм <sup>2</sup> )		Масса (г)
										N	P	
3.2	M3	KJY23-M3	7	8.4	15.4	14.8	12.5	24.7	12.7	0.9	0.9	2.7
	M5	KJY23-M5								3.2	2.7	3.2
	R1/8	KJY23-01S	10			15.2	26				7.3	
4	M3	KJY04-M3	7	9.3	15.6	14.8	13	25.2	12.7	0.9	0.9	3.1
	M5	KJY04-M5								4.5	4.5	3.5
	R1/8	KJY04-01S	10			15.7	26.5				7.6	
6	M5	KJY06-M5	7	11.6	17.1	17.1	14.7	28.7	13.5	4.5	4.5	4.3
	R1/8	KJY06-01S								10	17.5	16.6

**M3, M5**
**R1/8**

**Быстроразъемный разветвитель: KJU**

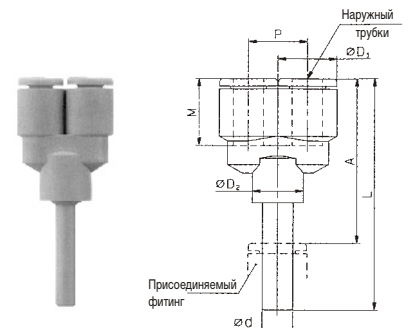
Наружный трубки	Номер для заказа	D	L <sub>1</sub>	L <sub>2</sub>	P	Q	M <sub>1</sub>	M <sub>2</sub>	S (мм <sup>2</sup> )		Масса (г)
									N	P	
3.2	KJU23-00	8.4	28.5	19	8.4	5.8	12.7	12.9	3.2	2.7	2.3
4	KJU04-00	9.3	27.9	18.3	9.3	6.3	12.7	12.9	4.5	4.5	2.9
6	KJU06-00	11.6	31.2	21.6	11.6	7.3	13.5	13.7	11	11	4.4


**Быстроразъемный разветвитель с уменьшением диаметра: KJU**

Наружный трубки	Номер для заказа	D <sub>1</sub>	D <sub>2</sub>	L <sub>1</sub>	L <sub>2</sub>	P	Q	M <sub>1</sub>	M <sub>2</sub>	S (мм <sup>2</sup> )		Масса (г)
										N	P	
a) 3.2	KJU23-04	8.4	9.3	27.5	18.3	8.4	6.3	12.7	12.9	4.5	4.5	2.5
b) 4										4.5	4.5	
a) 4	KJU04-06	9.3	11.6	29.2	19.3	9.3	7.3	12.7	13.7	8	8	3.4
b) 6										8	8	


**Вставной разветвитель: KJU**

Наружный трубки	Присоединяемый фитинг d	Номер для заказа	D <sub>1</sub>	D <sub>2</sub>	L	P	A	M	S (мм <sup>2</sup> )		Масса (г)
									N	P	
3.2	3.2	KJU23-99	8.4	10	43.5	8.4	34.1	12.7	3.2	2.7	2.5
4	4	KJU04-99	9.3	10	44.7	9.3	35.3	12.7	4.5	4.5	3.1
6	6	KJU06-99	11.6	10	47.8	11.6	37.6	13.5	11	11	4.2



Компания SMC сохраняет за собой право на внесение технических и размерных изменений

 H: Размер под ключ  
 S: Эквивалентное сечение (мм<sup>2</sup>)  
 N: Трубки из нейлона  
 P: Трубки из полиуретана



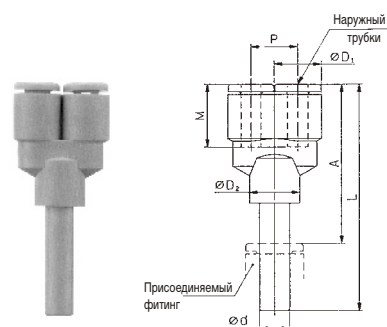
# Миниатюрные быстроразъемные соединения

## KJ

### Размеры и данные для заказа

#### Вставной разветвитель с уменьшением диаметра: KJ

Наружный трубки	Присоединяемый фитинг d	Номер для заказа	D <sub>1</sub>	D <sub>2</sub>	L	P	A	M	S (мм <sup>2</sup> )		Масса (г)
									N	P	
3.2	4	KJX23-04	8.4	10	44	8.4	34.6	12.7	4.5	4.5	2.6
4	6	KJX04-06	9.3	10	45.7	9.3	35.5	12.7	8	8	3.3

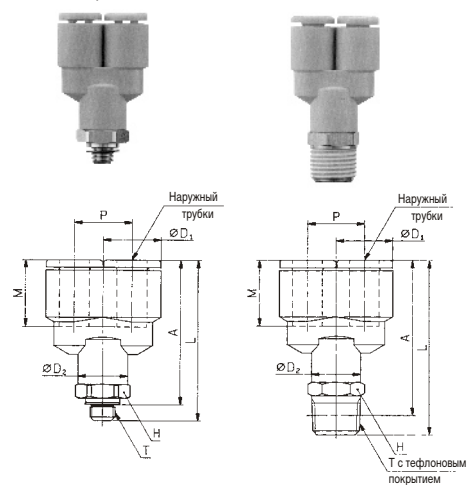


#### Резьбовой разветвитель: KJU

Наружный трубки	Резьба Т	Номер для заказа	H	D <sub>1</sub>	D <sub>2</sub>	L	P	A	M	S (мм <sup>2</sup> )		Масса (г)
										N	P	
3.2	M5	KJU23-M5	10	8.4	10	30.6	8.4	27.5	12.7	2.2	2.2	5.8
	R1/8	KJU23-01S				34.1				3.2	2.7	8.2
4	M5	KJU04-M5	10	9.3	10	31.3	9.3	28.2	12.7	2.2	2.2	6.3
	R1/8	KJU04-01S				34.8				4.5	4.5	8.6
6	M5	KJU06-M5	10	11.6	10	33.4	11.6	30.3	13.5	2.2	2.2	7.2
	R1/8	KJU06-01S				36.9				11	11	9.5

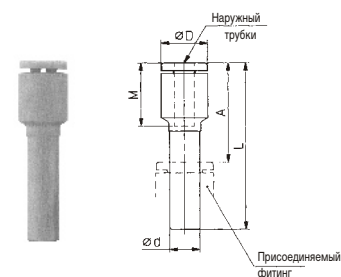
M3, M5

R1/8



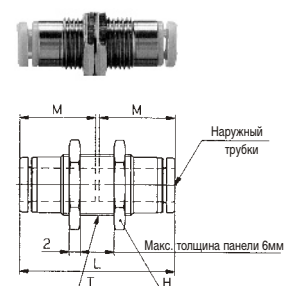
#### Переходник: KJR

Наружный трубки	Присоединяемый фитинг d	Номер для заказа	D	L	A	M	S (мм <sup>2</sup> )		Масса (г)
							N	P	
3.2	4	KJR23-04	8.4	32	19.3	12.7	3	2.5	0.8
	6	KJR23-06		33					
4	6	KJR04-06	9.3	33.5	20	12.7	0.9	0.9	1.9



#### Быстроразъемное соединение для панельного монтажа: KJE

Наружный трубки	Резьба Т	Номер для заказа	H	L	Монтажное отверстие	M	S (мм <sup>2</sup> )		Масса (г)
							N	P	
3.2	M8x0.75	KJE23-00	10	26	9	12.7	3	2.5	4.6
4	M9x0.75	KJE04-00	11	26	10	12.7	4	4	5.4
6	M11x0.75	KJE06-00	14	27.7	12	13.5	10	10	8.4



H: Размер под ключ  
 S: Эквивалентное сечение (мм<sup>2</sup>)  
 N: Трубки из нейлона  
 P: Трубки из полиуретана



- Быстрый монтаж и демонтаж
- Пригодны для большого диапазона давлений от -0.099 МПа до 1 МПа
- Применение нейлоновых и полиуретановых трубок
- Очень широкая программа поставки

### Технические характеристики

Рабочая среда	Сжатый воздух, вода*	
Диапазон рабочих давлений (МПа)	-0.1 (10Торр) ~ 1.0	
Испытательное давление (МПа)	3	
Диапазон рабочих температур (°C)**	-5 ~ 60 (вода 0 ~ 40)	
Возможности присоединения	M5	С уплотнением
	R1/8 ~ R1/2	С тефлоновым покрытием
	Пластмассовая трубка	Метрическая

\* Пригодны для воды промышленного назначения

\*\* При низких температурах следует использовать сухой воздух!

### Материал

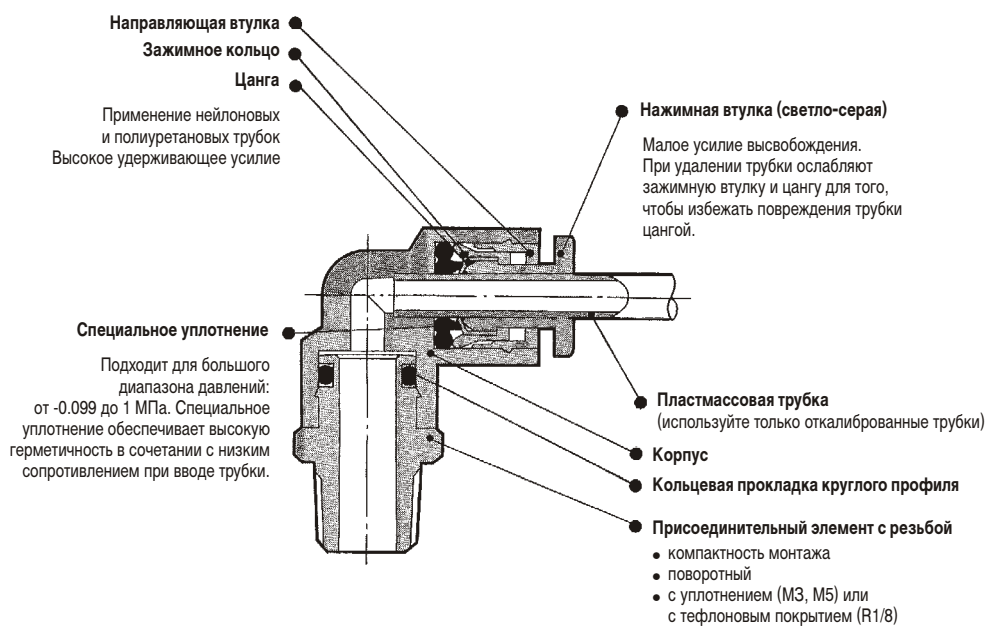
Корпус	PBT
Присоединительный элемент	Латунь
Цанга	Сталь нержавеющая
Направляющая втулка	Латунь, сталь нержавеющая
Зажимное кольцо, нажимная втулка	POM
Уплотнения	NBR

### Трубки для KQ2

Материал	Нейлон, мягкий нейлон, полиуретан
Наружный диаметр	3,2, 4, 6, 8, 10, 12, 16



## Конструкция



Коды для заказа см. на стр. 680-696

Указания по монтажу см. на стр. 663

# Быстроразъемные соединения

## KQ2

### Типы

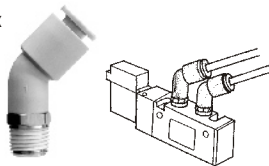
#### Прямое быстроразъемное соединение: KQ2S

Присоединение к внутренней резьбе



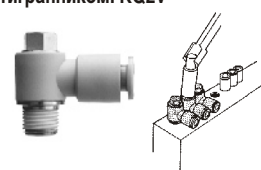
#### Резьбовое угловое соединение 45°: KQ2K

Для присоединения трубок, проходящих друг над другом



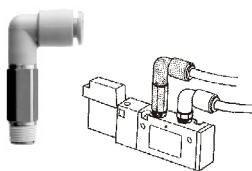
#### Угловое поворотное соединение с наружным шестигранником: KQ2V

Компактный монтаж с шестигранной головкой



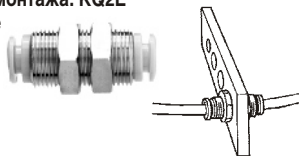
#### Резьбовое угловое соединение: KQ2W

Для присоединения трубок, проходящих друг над другом



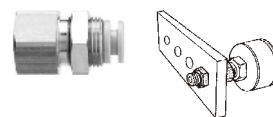
#### Быстроразъемное соединение для панельного монтажа: KQ2E

Быстроразъемное соединение для панелей



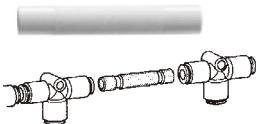
#### Быстроразъемное резьбовое соединение для панелей: KQ2E

С внутренней резьбой для панельного монтажа



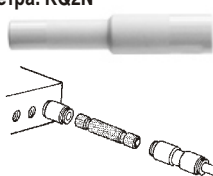
#### Соединительный элемент: KQ2N

Соединение для фитингов одинаковых диаметров



#### Соединительный элемент-переходник с уменьшением диаметра: KQ2N

Соединение для фитингов разных диаметров



#### Соединительный элемент: KQ2N

Соединение резьбового отверстия и фитинга



#### Прямое быстроразъемное соединение: KQ2H

Присоединение к внутренней резьбе



#### Угловое вставное быстроразъемное соединение: KQ2L

Угловой переходник с присоединением к быстроразъемному соединению



#### Быстроразъемный разветвитель: KQ2U

Разветвитель, все выходы быстроразъемные



#### Прямое быстроразъемное соединение: KQ2F

Присоединение к наружной резьбе



#### Угловое вставное быстроразъемное соединение: KQ2L

Угловой переходник с присоединением к быстроразъемному соединению, с уменьшением диаметра



#### Быстроразъемный разветвитель: KQ2U

Разветвитель, все выходы быстроразъемные



#### Прямое быстроразъемное соединение: KQ2H

Соединение трубок одинаковых диаметров



#### Тройник резьбовой угловой: KQ2T

Тройник для присоединения к внутренней резьбе



#### Вставной разветвитель: KQ2X

Разветвитель-переходник с уменьшением диаметра



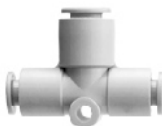
#### Прямое быстроразъемное соединение: KQ2H

Соединение трубок разных диаметров



#### Быстроразъемный тройник: KQ2T

Тройник, все выходы быстроразъемные с уменьшением, увеличением диаметра



#### Резьбовой разветвитель: KQ2U

Разветвитель для присоединения к внутренней резьбе



#### Угловое соединение: KQ2L

Угловой переходник для присоединения к внутренней резьбе



#### Быстроразъемное соединение-тройник: KQ2T

Тройник, все выходы быстроразъемные



#### Переходник: KQ2R

Соединение трубки и фитинга разных диаметров



#### Угловое быстроразъемное соединение: KQ2L

Угловой переходник, оба выхода одинаковы



#### Тройник резьбовой прямой: KQ2Y

Тройник для присоединения к внутренней резьбе



#### Пробка: KQ2P

Перекрытие выходов



**Типы**

Колпачок-заглушка  
быстроразъемный:  
KQ2C



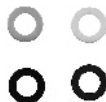
Разветвитель с двумя  
быстроразъемными  
выходами: KQ2VD



Разветвитель с шестью  
быстроразъемными  
выходами: KQ2ZT



Цветная накладка  
на нажимное  
кольцо: KQC



Вставной разветвитель с четырьмя  
быстроразъемными  
выходами: KQ2XD



Угловое быстроразъемное  
соединение  
для панелей:  
KQ2LE



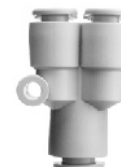
Угловое соединение  
с внутренней резьбой:  
KQ2LF



Угловое соединение с двумя  
быстроразъемными  
выходами: KQ2Z



Быстроразъемный разветвитель: KQ2UD



Тройной быстроразъемный разветвитель: KQ2D



Угловое соединение с двумя  
быстроразъемными  
выходами и  
внутренней  
резьбой:  
KQ2ZF



Вставной разветвитель с двумя  
быстроразъемными  
выходами: KQ2XD



Угловое быстроразъемное соединение: KQ2D



Разветвитель с четырьмя  
быстроразъемными  
выходами: KQ2ZD



Разветвитель с четырьмя  
быстроразъемными  
выходами: KQ2UD



Быстроразъемный разветвитель  
с тремя выходами: KQ2LU



Разветвитель с тремя  
быстроразъемными  
выходами: KQ2VT



Разветвитель с четырьмя  
быстроразъемными  
выходами  
одинаковых  
диаметров: KQ2TW



Разветвитель с двумя  
быстроразъемными  
выходами: KQ2LU



Угловое соединение  
с внутренней  
резьбой: KQ2VF



Разветвитель с четырьмя  
быстроразъемными  
выходами  
с уменьшением  
диаметра двух  
выходов: KQ2TY



Разветвитель с четырьмя  
быстроразъемными  
выходами  
с уменьшением  
диаметра  
трех выходов: KQ2TX



# Быстроразъемные соединения

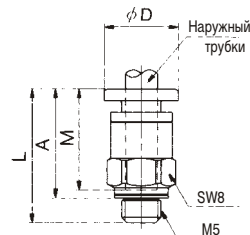
## KQ2

### Размеры и данные для заказа

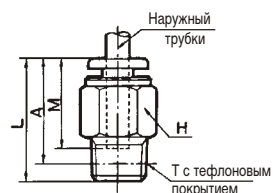
#### Прямое быстроразъемное соединение: KQ2H

Наружный трубки	Резьба R, T	Номер для заказа	H	D <sub>1</sub>	L	*A	M	S (мм <sup>2</sup> ) Масса		(r)			
								N	P				
3.2	M5	KQ2H23-M5	7	8.5	17	14	13	3.4	2.9	2.1			
	R1/8	KQ2H23-01S	10		22	18				15.5	9		
	R1/4	KQ2H23-02S	14		19.5	13.5				16			
4	M5	KQ2H04-M5	8	9.5	17	14	13	4	4	2.4			
	R1/8	KQ2H04-01S	10		22	18				16	5.6	5.6	3.4
	R1/4	KQ2H04-02S	14		19.5	13.5				16			
6	M5	KQ2H06-M5	10	11.5	18.5	15	14	4	4	3.4			
	R1/8	KQ2H06-01S	12		22.5	18.5				17	13.1	13.1	16
	R1/4	KQ2H06-02S	14		23	17				16	14		
	R3/8	KQ2H06-03S	17		22	15.5				17	27		
8	R1/8	KQ2H08-01S	14	-	28	24	18.5	26.1	18.0	21			
	R1/4	KQ2H08-02S	17		26.5	20.5				19			
	R3/8	KQ2H08-03S	17		22	15.5				26			
10	R1/8	KQ2H10-01S	17	-	30	26	21	26.1	26.1	19			
	R1/4	KQ2H10-02S	17		33.5	27.5				30			
	R3/8	KQ2H10-03S	17		29	22.5				26			
	R1/2	KQ2H10-04S	22		27	19				53			
12	R1/4	KQ2H12-02S	19	-	34.5	28.5	22	58.3	46.1	42			
	R3/8	KQ2H12-03S	19		30	23.5				34			
	R1/2	KQ2H12-04S	22		22	51							
16	R3/8	KQ2H16-03S	24	25.7	39.5	33	25	81	(81)	61			
	R1/2	KQ2H16-04S	24		35.5	27.5				113	(96)	47	

M5



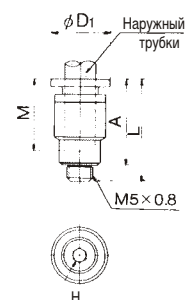
R1/8



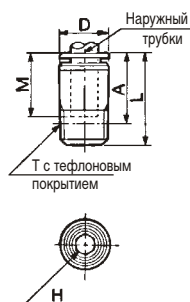
#### Прямое быстроразъемное соединение: KQ2S

Наружный трубки	Резьба R, T	Номер для заказа	H	D <sub>1</sub>	L	*A	M	S (мм <sup>2</sup> ) Масса		(r)				
								N	P					
4	M5	KQ2S04-M5	2.5	9.5	19	15.5	13	2.7	2.7	2.6				
	1/8	KQ2S04-01S	3		9.8	23				19	16	4.1	3.6	8
6	M5	KQ2S06-M5	2.5	11.5	20	16.5	14	2.7	2.7	3.2				
	1/8	KQ2S06-01S	4		11.8	24				20	17	10.0	9.9	9
	1/4	KQ2S06-02S	4		13.8	10.7				10.0	15			
8	1/8	KQ2S08-01S	5	14	28	24	18.5	17.2	16.2	12				
	1/4	KQ2S08-02S	6		25.5	19.5				23.3	11			
	3/8	KQ2S08-03S	6		17	27.5				21	24			
10	1/8	KQ2S10-01S	5	17	30	26	21	17.2	10.0	18				
	1/4	KQ2S10-02S	8		27.5	21.5				39.0	26.6	12		
	3/8	KQ2S10-03S	8		21	19								
	1/2	KQ2S10-04S	22		28	20				35				
12	1/4	KQ2S12-02S	8	19	33.5	27.5	22	46.0	44.5	23				
	3/8	KQ2S12-03S	10		29	22.5				18				
	1/2	KQ2S12-04S	22		28	20				30				
16	3/8	KQ2S16-03S	10	25.7	39	32.5	25	81	(81)	42				
	1/2	KQ2S16-04S	12		35	27				113	(96)	34		

M5



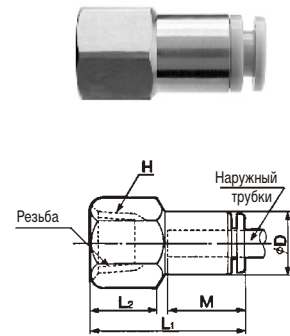
R1/8



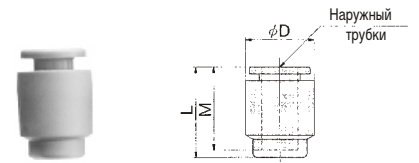
H: Размер под ключ  
 S: Эквивалентное сечение  
 N: Нейлон  
 P: Полиуретан  
 \* Номинальный размер при ввинченном соединении  
 () Материал - мягкий нейлон

**Размеры и данные для заказа**
**Прямое быстроразъемное соединение: KQ2F**

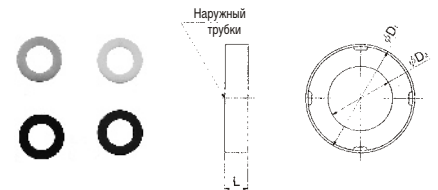
Наружный трубки	Резьба R, T	Номер для заказа	H	D	L <sub>1</sub>	L <sub>2</sub>	M	S (мм <sup>2</sup> ) Масса		(г)
								N	P	
4	1/8	KQ2F04-01	14	10	27	11	16	5.6	5.6	15.2
	1/4	KQ2F04-02	17		31	14				22.9
6	1/8	KQ2F06-01	14	12	27.5	11	17	13.1	13.1	15.3
	1/4	KQ2F06-02	17		31	13				22.4
	3/8	KQ2F06-03	19		33.5	15				24.5
8	1/8	KQ2F08-01	14	14	29	11	18.5	26.1	18.0	16.5
	1/4	KQ2F08-02	17		32.5	13				24
	3/8	KQ2F08-03	19		33.5	14				23.9
10	1/4	KQ2F10-02	17	17	34.5	14	21	41.5	18.0	27
	3/8	KQ2F10-03	19		36.5	15				29.6
12	1/4	KQ2F12-02	19	19	35	14	22	58.3	46.1	35.7
	3/8	KQ2F12-03			37					30.6
	1/2	KQ2F12-04	24		41	18				51.8
16	3/8	KQ2F16-03	24	25.7	38	15	25	81	81	59
	1/2	KQ2F16-04			43	19				113


**Колпачок-заглушка быстроразъемный: KQ2C**

Наружный трубки	Номер для заказа	D	L	M	Масса (г)
4	KQ2C04-00	10.4	17	16	3
6	KQ2C06-00	12.8	18.5	17	3
8	KQ2C08-00	15.2	20.5	18.5	4
10	KQ2C10-00	18.5	23	21	6
12	KQ2C12-00	20.9	24	22	8
16	KQ2C16-00	26.5	27	24	13


**Цветная накладка на нажимное кольцо: KQ2C**

Наружный трубки	Номер для заказа	D <sub>1</sub>	D <sub>2</sub>	L	Масса (г)	Применяемый тип
4	KQ2C-04□	10.1	5.2	2.9	0.1	
4	KQ2C-04A-□	8.5	5	2.2	0.1	* KQ2H04-M5 * KQ2S04-M5
4	KQ2C-04B-□	9.7	5	2.2	0.1	* KQ2L04-M5 * KQ2T04-M5 * KQ2Y04-M5
6	KQ2C-06□	12.1	7.2	2.9	0.1	
6	KQ2C-06A-□	10.5	7	2.2	0.1	* KQ2H06-M5 * KQ2S06-M5
6	KQ2C-06B-□	12.0	7	2.2	0.1	* KQ2L06-M5 * KQ2T06-M5 * KQ2Y06-M5
8	KQ2C-08□	14.1	9.2	2.9	0.1	
10	KQ2C-10□	17.1	11.2	2.9	0.2	
12	KQ2C-12□	19.1	13.2	2.9	0.2	
16	KQ2C-16□	26.3	17.2	3.9	0.3	



Компания SMC сохраняет за собой право на внесение технических и размерных изменений

□ Цвета: R=красный, Y=желтый, G=зеленый, W=белый, YR=оранжевый, B=черный  
 \* Используется только для ...

H: Размер под ключ  
 S: Эквивалентное сечение  
 N: Нейлон  
 P: Полиуретан  
 \* Номинальный размер при ввинченном соединении  
 ( ) Материал - мягкий нейлон

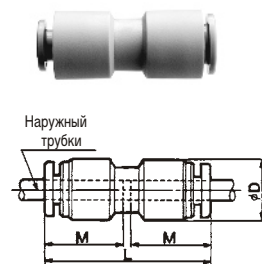
# Быстроразъемные соединения

## KQ2

### Размеры и данные для заказа

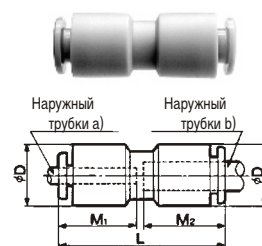
#### Прямое быстроразъемное соединение: KQ2H

Наружный трубки	Номер для заказа	D	L	M	S (мм <sup>2</sup> )		Масса (г)
					N	P	
3.2	KQ2H23-00	9.6	31.5	15.5	3.4	2.9	3
4	KQ2H04-00	10.4	32.5	16	5.6	5.6	3
6	KQ2H06-00	12.8	34.5	17	13.1	13.1	5
8	KQ2H08-00	15.2	38.5	18.5	26.1	18.0	7
10	KQ2H10-00	18.5	42.5	21	41.5	29.5	11
12	KQ2H12-00	20.9	44.5	22	58.3	46.1	14
16	KQ2H16-00	26.5	51	25	113	96	24



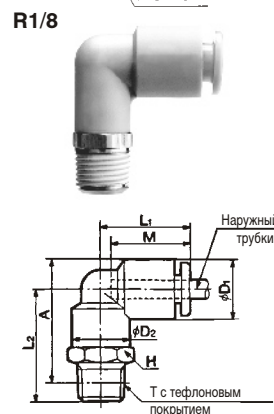
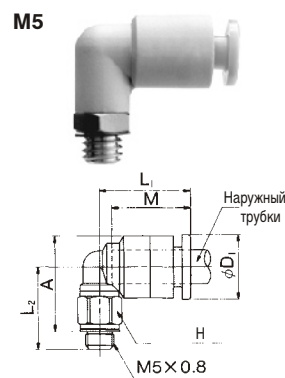
#### Прямое быстроразъемное соединение: KQ2N

Наружный трубки	Номер для заказа	D	L	M <sub>1</sub>	M <sub>2</sub>	S (мм <sup>2</sup> )		Масса (г)
						N	P	
a) 3.2	b) 4 KQ2N23-04	10.4	32.5	15.5	16	3.2	2.7	3
4	6 KQ2N04-06	12.8	34.5	16	17	4.2	4.2	5
6	8 KQ2N06-08	15.2	38.5	17	18.5	10.7	10.7	7
8	10 KQ2N08-10	18.5	42	18.5	21	24.1	16.7	11
10	12 KQ2N10-12	20.9	44.5	21	22	37.6	28.2	14
12	16 KQ2N12-16	26.5	56.5	22	25	58.3	46.1	47



#### Угловое резьбовое соединение: KQ2L

Наружный трубки	Резьба R, T	Номер для заказа	H	D <sub>1</sub>	D <sub>2</sub>	L <sub>1</sub>	L <sub>2</sub>	*A	M	S (мм <sup>2</sup> )		Масса (г)
										N	P	
3.2	M5	KQ2L23-M5	7	8.5	—	15.5	13	14	13	3	2.5	2.6
	1/8	KQ2L23-01S	10	9.6	10	17.5	21.5	22.5	15.5			8
	1/4	KQ2L23-02S	14				25.5	24.5				18
4	M5	KQ2L04-M5	7	9.5	—	16	13.5	15	13	3.5	3.5	2.7
	1/8	KQ2L04-01S	10	10.4	10	18	22	23	16	4.2	4.2	10
	1/4	KQ2L04-02S	14				26	25				19
6	M5	KQ2L06-M5	7	11.5	—	16	14.5	17	14	3.5	3.5	3.1
	1/8	KQ2L06-01S	10	12.8	10	20	23	25.5	17	11.4	11.4	12
	1/4	KQ2L06-02S	14				27	27.5				22
	3/8	KQ2L06-03S	17				29	29				33
8	1/8	KQ2L08-01S	12	15.2	12	23	24.5	28	18.5	21.6	14.9	13
	1/4	KQ2L08-02S	14				28.5	30				21
	3/8	KQ2L08-03S	17				30.5	31.5				35
10	1/8	KQ2L10-01S	17	18.5	17	26.5	27	32	21	21.6	14.9	25
	1/4	KQ2L10-02S					30	33		35.2	25.0	26
	3/8	KQ2L10-03S					32	34.5				36
	1/2	KQ2L10-04S	22				36	37				63
12	1/4	KQ2L12-02S	17	20.9	17	28.5	31	35.5	22	50.2	39.7	28
	3/8	KQ2L12-03S					33	37				38
	1/2	KQ2L12-04S	22				37	39.5				65
16	3/8	KQ2L16-03S	22	26.5	20.9	34	38	44.5	25	71	(71)	101
	1/2	KQ2L16-04S					41	46		100	(84)	105

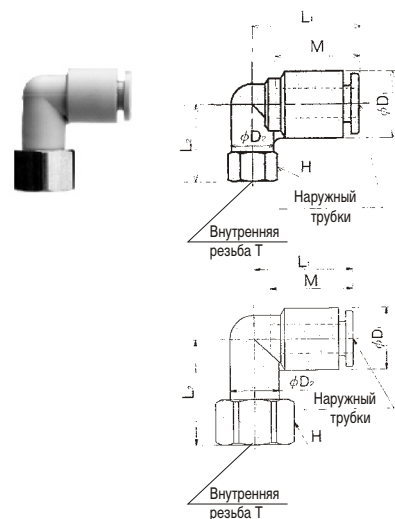


H: Размер под ключ  
 S: Эквивалентное сечение  
 N: Нейлон  
 P: Полиуретан  
 \* Номинальный размер при ввинченном соединении  
 ( ) Материал - мягкий нейлон

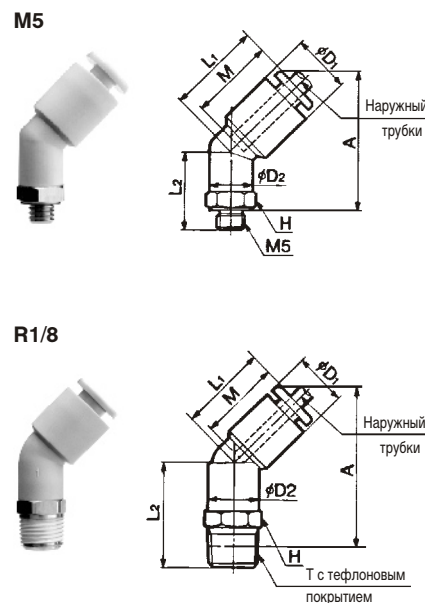


**Размеры и данные для заказа**
**Угловое соединение с внутренней резьбой: KQ2LF**

Наружный трубки	Резьба R, T	Номер для заказа	H	D <sub>1</sub>	D <sub>2</sub>	L <sub>1</sub>	L <sub>2</sub>	M	S (мм <sup>2</sup> )		Масса (г)		
									N	P			
4	M5	KQ2LF04-M5	8	10.4	8	18.5	14.5	16	3.5	3.5	5		
	1/8	KQ2LF04-01	14		10		21		4.2	4.2	13		
	1/4	KQ2LF04-02	17		24.5		20						
6	M5	KQ2LF06-M5	8	12.8	8	20.5	15	18.5	3.5	3.5	5		
	1/8	KQ2LF06-01	14		10		22		11.4	11.4	13		
	1/4	KQ2LF06-02	17		25.5		20						
	3/8	KQ2LF06-03	19		26		20						
8	1/8	KQ2LF08-01	14	15.2	12	23.5	23	18.5	21.6	14.9	16		
	1/4	KQ2LF08-02	17				26.5				22		
	3/8	KQ2LF08-03	19				27				23		
10	1/4	KQ2LF10-02	17	18.5	17	26.5	27	21	21.6	14.9	27		
	3/8	KQ2LF10-03	19				28.5				35.2	25	27
	1/2	KQ2LF10-04	24				32.5				46		
12	1/4	KQ2LF12-02	17	20.9	17	28.5	29.5	22	50.2	39.7	29		
	3/8	KQ2LF12-03	22				30				29		
	1/2	KQ2LF12-04	24				34				48		


**Резьбовое угловое соединение 45°: KQ2K**

Наружный трубки	Резьба R, T	Номер для заказа	H	D <sub>1</sub>	D <sub>2</sub>	L <sub>1</sub>	L <sub>2</sub>	*A	M	S (мм <sup>2</sup> )		Масса (г)
										N	P	
4	M5	KQ2K04-M5	8	10.4	8	17	14.5	26	16	3.4	3.4	4
	1/8	KQ2K04-01S	10		10		20.5	32		10		
	1/4	KQ2K04-02S	14		24.5		34	19				
6	M5	KQ2K06-M5	8	12.8	8	18	14.5	26	17	3.4	3.4	6
	1/8	KQ2K06-01S	10		10		20.5	33		8.7	8.7	12
	1/4	KQ2K06-02S	14		24.5		35	10				
	3/8	KQ2K06-03S	17		26.5		36.5	33				
8	1/8	KQ2K08-01S	12	15.2	12	20.5	22	37	18.5	19.7	19.7	13
	1/4	KQ2K08-02S	14				26	39				21
	3/8	KQ2K08-03S	17				28	40.5				35
10	1/8	KQ2K10-01S	17	18.5	17	24	24	42	21	30.9	23.2	25
	1/4	KQ2K10-02S	27				43.5	26				
	3/8	KQ2K10-03S	29				45	36				
	1/2	KQ2K10-04S	33				47.5	63				
12	1/4	KQ2K12-02S	17	20.9	17	25	27.5	45.5	22	44.5	35.1	28
	3/8	KQ2K12-03S	29.5				47	38				
	1/2	KQ2K12-04S	33.5				49.5	65				
16	3/8	KQ2K16-03S	22	26.5	20.9	30	32	55	25	65.8	65.8	52
	1/2	KQ2K16-04S	35				56.5	91.9				78.3



Компания SMC сохраняет за собой право на внесение технических и размерных изменений

H: Размер под ключ  
 S: Эквивалентное сечение  
 N: Нейлон  
 P: Полиуретан  
 \* Номинальный размер при ввинченном соединении  
 ( ) Материал - мягкий нейлон



# Быстроразъемные соединения

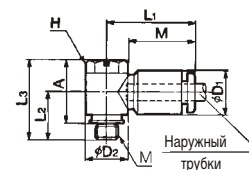
## KQ2

### Размеры и данные для заказа

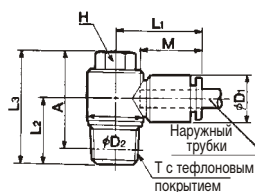
#### Угловое соединение с наружным шестигранником, поворотное: KQ2V

Наружный трубки	Резьба R, T	Номер для заказа	H	D <sub>1</sub>	D <sub>2</sub>	L <sub>1</sub>	L <sub>2</sub>	L <sub>3</sub>	*A	M	S (мм <sup>2</sup> )		Масса (г)
											N	P	
4	M5	KQ2V04-M5	8	10.4	9.8	20.5	11	18.5	15	16	2.9	2.9	6
	1/8	KQ2V04-01S			13.4	22	14.5	26.5	22.5		7.5	7.5	14
6	M5	KQ2V06-M5	8	12.8	9.8	23.5	12	18.5	15	17	3.8	3.8	7
	1/8	KQ2V06-01S			13.4	24	14.5	26.5	22.5		7.5	7.5	15
	1/4	KQ2V06-02S	10	15.4	23.5	18.5	31	25	11.2	24	26		
8	1/8	KQ2V08-01S	12	15.2	17.6	28.5	15.5	28.5	24.5	18.5	11.2	24	24
	1/4	KQ2V08-02S					18.5	31.5	25.5				30
	3/8	KQ2V08-03S	14	20.6	27.5	20.5	36.5	30	14.3	47	47		
10	1/4	KQ2V10-02S	14	18.5	20.6	31	19.5	35.5	29.5	21	27	20.3	40
	3/8	KQ2V10-03S					20.9	36.5	30				49
12	3/8	KQ2V12-03S	17	20.9	25.2	34	22	38.5	32	22	39	30.8	63
	1/2	KQ2V12-04S					25	41.5	33.5				80
16	3/8	KQ2V16-03S	21	26.5	32.3	29	26.5	46.5	40.5	25	55	55	103
	1/2	KQ2V16-04S					29.5	49.5	41.5				78

M5



R1/8

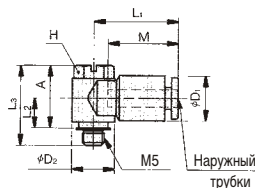
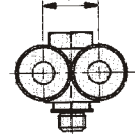


#### Угловое соединение с наружным шестигранником с двумя быстроразъемными выходами: KQ2Z

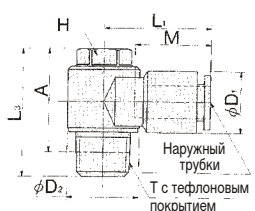
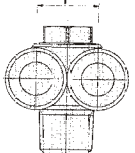
Наружный трубки	Резьба R, T	Номер для заказа	H	D <sub>1</sub>	D <sub>2</sub>	L <sub>1</sub>	L <sub>2</sub>	L <sub>3</sub>	*A	M	P	S (мм <sup>2</sup> )		Масса (г)
												N	P	
4	M5	KQ2Z04-M5	8	10.4	9.8	19.5	11	18.5	15	16	10.4	3.4	3.4	8
	1/8	KQ2Z04-01S			13.4	21	14.5	26.5	23			4.7	4.7	16
6	1/8	KQ2Z06-01S	8	12.8	13.4	22	14.5	26.5	22.5	17	12.8	10.8	10.8	18
	1/4	KQ2Z06-02S												14
	3/8	KQ2Z06-03S	14	20.6	25.5	20.5	36.5	30	48					
8	1/8	KQ2Z08-01S	12	15.2	17.6	26	15.5	28.5	24.5	18.5	15.2	20.5	14.2	28
	1/4	KQ2Z08-02S					18.5	31.5	25.5					34
	3/8	KQ2Z08-03S	14	20.6	27	20.5	36.5	30	50					
10	1/4	KQ2Z10-02S	14	18.5	20.6	29	19.5	35.5	29.5	21	18.5	20.3	22.6	40
	3/8	KQ2Z10-03S					20.5	36.5	30					49
12	3/8	KQ2Z12-03S	17	20.9	25.2	32.5	22	39	32.5	22	20.9	44.6	35.3	63
	1/2	KQ2Z12-04S					25	42	34					80



M5



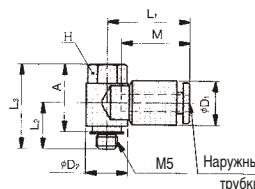
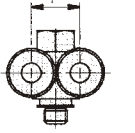
R1/8



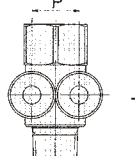
#### Угловое соединение с внутренней резьбой с двумя быстроразъемными выходами: KQ2ZF

Наружный трубки	Резьба R, T	Номер для заказа	H	D <sub>1</sub>	D <sub>2</sub>	L <sub>1</sub>	L <sub>2</sub>	L <sub>3</sub>	A	M	P	Масса (г)
1/8	KQ2ZF04-01S	14	13.4	21	15.5	29.5	25.5	21	21	21		
6	1/8	KQ2ZF06-01S	14	12.8	13.4	22	15.5	29.5	25.5	17	12.8	22
	1/4	KQ2ZF06-02S										19
8	1/8	KQ2ZF08-01S	17	15.2	7.6	25.7	17	31	27	18.5	15.2	33
	1/4	KQ2ZF08-02S										19
10	1/4	KQ2ZF10-02S	19	18.5	20.6	29	22	41	35	21	18.5	54
	3/8	KQ2ZF10-03S										22
12	3/8	KQ2ZF12-03S	22	20.9	25.2	32.5	24.5	45.5	39	22	20.9	77
	1/2	KQ2ZF12-04S										24

M5



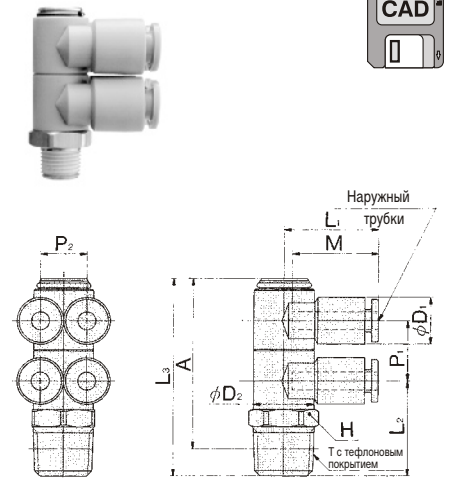
R1/8



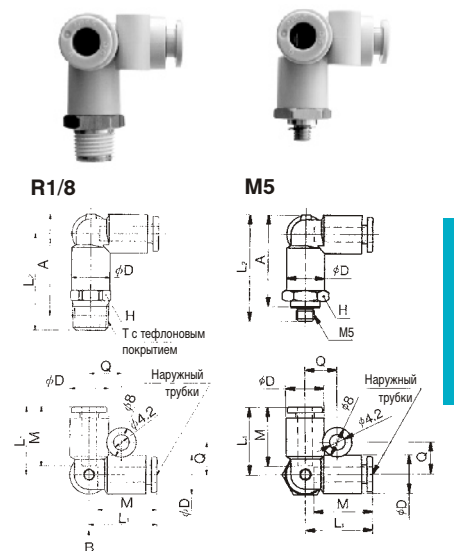
- H: Размер под ключ
- S: Эквивалентное сечение
- N: Нейлон
- P: Полиуретан
- \* Номинальный размер при ввинченном соединении
- ( ) Материал - мягкий нейлон

**Размеры и данные для заказа**
**Разветвитель с четырьмя быстроразъемными выходами: KQ2ZD**

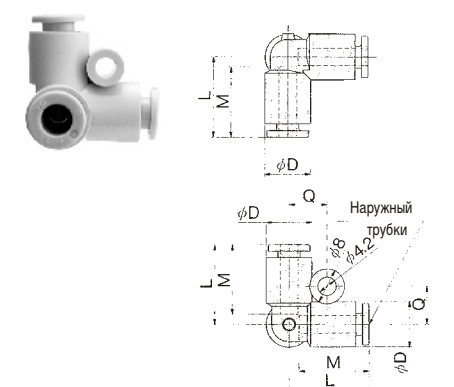
Наружный трубки	Резьба R, T	Номер для заказа	H	D <sub>1</sub>	D <sub>2</sub>	L <sub>1</sub>	L <sub>2</sub>	L <sub>3</sub>	A	M	P <sub>1</sub>	P <sub>2</sub>	Масса (r)
4	1/8	KQ2ZD04-01S	14	10.4	13.4	21	18.5	41	37	16	13.4	10.4	35
	1/4	KQ2ZD04-02S					21.5	44	38				41
	3/8	KQ2ZD04-03S					23.5	46	40				54
6	1/8	KQ2ZD06-01S	14	12.8	13.4	22	18.5	41	37	17	13.4	12.8	40
	1/4	KQ2ZD06-02S					21.5	44	38				45
	3/8	KQ2ZD06-03S					23.5	46	40				59
8	1/8	KQ2ZD08-01S	19	15.2	17.6	26	21	48	44	18.5	15.9	15.2	78
	1/4	KQ2ZD08-02S					24	51	45				74
	3/8	KQ2ZD08-03S					25	52	45.5				83
	1/2	KQ2ZD08-04S					28.5	55.5	47.5				104
10	1/4	KQ2ZD10-02S	21	18.5	20.6	29	26.5	58	52	21	19.2	18.6	111
	3/8	KQ2ZD10-03S					27.5	59	53				111
	1/2	KQ2ZD10-04S					30.5	62	54				128
12	1/4	KQ2ZD12-02S	26	20.9	25.2	32.5	28.5	64.5	58.5	22	21.6	20.9	178
	3/8	KQ2ZD12-03S					29.5	65.1	59				167
	1/2	KQ2ZD12-04S					32.5	68.1	60				179


**Резьбовое угловое двойное соединение: KQ2D**

Наружный трубки	Резьба R, T	Номер для заказа	H	D	L <sub>1</sub>	L <sub>2</sub>	A	M	Q	S (мм <sup>2</sup> )		Масса (r)
										N	P	
4	M5	KQ2D04-M5	11	10.4	18.5	24	25.5	16	8.7	2.2	2.2	10
	1/8	KQ2D04-01S	11			26.5	27.5			6.0	6.0	12
	1/4	KQ2D04-02S	19			30.5	30					21
6	M5	KQ2D06-M5	13	12.8	20.5	26	28.5	17	9.9	4.3	4.3	13
	1/8	KQ2D06-01S	13			29	31.5			13.9	13.9	12
	1/4	KQ2D06-02S	14			32.5	33					22
	3/8	KQ2D06-03S	17			34.5	34.5					35
8	1/8	KQ2D08-01S	17	15.2	23.5	33.5	37	18.5	11.1	26.3	18.2	27
	1/4	KQ2D08-02S				36.5	38					27
	3/8	KQ2D08-03S				37.5	38.5					36
10	1/4	KQ2D10-02S	19	18.5	26.5	39.5	43	21	12.8	40.8	29.0	39
	3/8	KQ2D10-03S				40.5	43.5					40
	1/2	KQ2D10-04S				44	45					62
12	1/4	KQ2D12-02S	22	20.9	28.5	42	46.5	22	13.9	57.2	45.2	55
	3/8	KQ2D12-03S				43	46.5					56
	1/2	KQ2D12-04S				46	48.5					65


**Быстроразъемное угловое тройное соединение: KQ2D**

Наружный трубки	Номер для заказа	D	L	Q	M	S (мм <sup>2</sup> )		Масса (r)
						N	P	
4	KQ2D04-00	10.4	18.5	8.7	16	6.0	6.0	6
6	KQ2D06-00	12.8	20.5	9.9	17	13.9	13.9	8
8	KQ2D08-00	15.2	23.5	11.1	18.5	26.3	18.2	12
10	KQ2D10-00	18.5	26.5	12.8	21	40.8	29.0	19
12	KQ2D12-00	20.9	28.5	13.9	22	57.2	45.2	24



Компания SMC сохраняет за собой право на внесение технических и размерных изменений

- H: Размер под ключ
- S: Эквивалентное сечение
- N: Нейлон
- P: Полиуретан
- \* Номинальный размер при ввинченном соединении
- () Материал - мягкий нейлон

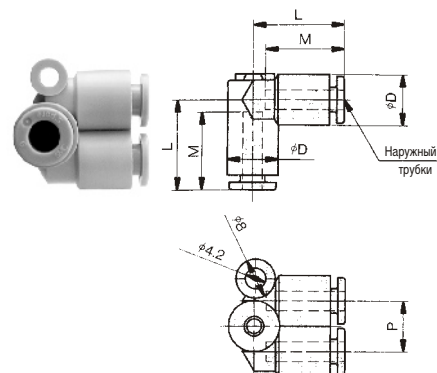
# Быстроразъемные соединения

## KQ2

### Размеры и данные для заказа

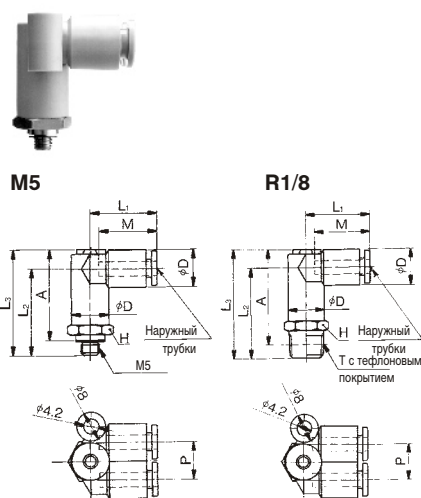
#### Быстроразъемный угловой разветвитель: KQ2LU

Наружный трубки	Номер для заказа	D	L	Q <sub>1</sub>	Q <sub>2</sub>	M	P	S (мм <sup>2</sup> ) Масса		(г)
								N	P	
4	KQ2LU04-00	10.4	18.5	18.5	10	16	10.4	6.0	6.0	7
6	KQ2LU06-00	12.8	21	20.5	12.	17	12.8	13.9	13.9	9
8	KQ2LU08-00	15.2	24	24.5	14	18.5	15.2	26.3	18.2	16
10	KQ2LU10-00	18.5	27	27.5	16.5	22	18.5	40.8	29.0	25
12	KQ2LU12-00	20.9	29	29.9	18.5	18.1	20.9	57.2	45.2	32



#### Угловое соединение с двумя быстроразъемными выходами: KQ2LU

Наружный трубки	Резьба R, T	Номер для заказа	H	D <sub>1</sub>	L <sub>1</sub>	L <sub>2</sub>	L <sub>3</sub>	A	M	P	S (мм <sup>2</sup> )		Масса (г)
											N	P	
4	M5	KQ2LU04-M5	11	10.4	18.5	24	29.5	25.5	16	10.4	4.3	4.3	10
	1/8	KQ2LU04-01S				26.5	32	27.5			6.0	6.0	12
	1/4	KQ2LU04-02S	19	30.5	36	30	21						
6	M5	KQ2LU06-M5	13	12.8	21	26.5	33	29.5	17	12.8	4.3	4.3	14
	1/8	KQ2LU06-01S				29.5	36	32			13.9	13.9	16
	1/4	KQ2LU06-02S				14	33	39.5			33.2	23	
	3/8	KQ2LU06-03S				17	35	41.5			35	36	
8	1/8	KQ2LU08-01S	17	15.2	24	34	41.5	38	18.5	15.2	26.3	18.2	28
	1/4	KQ2LU08-02S				37	44.5	38.5					41
	3/8	KQ2LU08-03S				38	45.5	39					44.5
10	1/4	KQ2LU10-02S	19	18.5	27	40	49.5	43.5	21	18.5	40.8	29.0	41
	3/8	KQ2LU10-03S				41	50.5	44					42
	1/2	KQ2LU10-04S				22	44.5	54					45.5
12	1/4	KQ2LU12-02S	22	20.9	29	42.5	53	47	22	20.9	57.2	45.2	57
	3/8	KQ2LU12-03S				43.5	54	47.5					130
	1/2	KQ2LU12-04S				46.5	57	49					65



H: Размер под ключ

S: Эквивалентное сечение

N: Нейлон

P: Полиуретан

\* Номинальный размер при ввинченном соединении

() Материал - мягкий нейлон

**Размеры и данные для заказа**
**Разветвитель с двумя быстроразъемными выходами: KQ2VD**

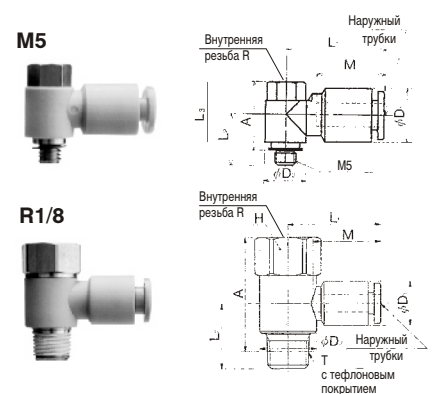
Наружный трубки	Резьба R, T	Номер для заказа	H	D <sub>1</sub>	D <sub>2</sub>	L <sub>1</sub>	L <sub>2</sub>	L <sub>3</sub>	A	M	P	Масса (г)
4	1/8	KQ2VD04-01S	14	10.4	13.4	22	18.5	41	37	16	13.4	23
	1/4	KQ2VD04-02S					21.5	44	38			29
	3/8	KQ2VD04-03S	17			23.5	46	40	42			
6	1/8	KQ2VD06-01S	14	12.8	13.4	24.5	18.5	41	37	17	13.4	25
	1/4	KQ2VD06-02S					21.5	44	38			31
	3/8	KQ2VD06-03S	17			23.5	46	40	43			
8	1/8	KQ2VD08-01S	19	15.2	17.6	28.5	21	48	44	18.5	15.9	54
	1/4	KQ2VD08-02S					24	51	45			52
	3/8	KQ2VD08-03S					25	52	45.5			61
	1/2	KQ2VD08-04S	21			28.5	55.5	47.5	83			
10	1/4	KQ2VD10-02S	21	18.5	20.6	31.5	26.5	58	52	21	19.2	71
	3/8	KQ2VD10-03S					27.5	59	53			74
	1/2	KQ2VD10-04S					30.5	62	54			91
12	1/4	KQ2VD12-02S	26	20.9	25.2	34	28.5	64.5	58.5	22	21.6	118
	3/8	KQ2VD12-03S					29.5	65.5	59			113
	1/2	KQ2VD12-04S					32.5	68.5	60			125


**Разветвитель с тремя быстроразъемными выходами: KQ2VT**

Наружный трубки	Резьба R, T	Номер для заказа	H	D <sub>1</sub>	D <sub>2</sub>	L <sub>1</sub>	L <sub>2</sub>	L <sub>3</sub>	A	M	P	Масса (г)
4	1/8	KQ2VT04-01S	14	10.4	13.4	22	18.5	54.5	50.5	16	13.4	30
	1/4	KQ2VT04-02S					21.5	57.5	51.5			35
	3/8	KQ2VT04-03S	17			23.5	59.5	53.5	59			
6	1/8	KQ2VT06-01S	14	12.8	13.4	24.5	18.5	54.5	50.5	17	13.4	32
	1/4	KQ2VT06-02S					21.5	57.5	51.5			38
	3/8	KQ2VT06-03S	17			23.5	59.5	53.5	51			
8	1/8	KQ2VT08-01S	19	15.2	17.6	28.5	21	64	60	18.5	15.9	72
	1/4	KQ2VT08-02S					24	67	61			57
	3/8	KQ2VT08-03S					25	68	61.5			76
	1/2	KQ2VT08-04S	21			28.5	71.5	63.5	97			
10	1/4	KQ2VT10-02S	21	18.5	20.6	31.5	26.5	77.5	71.5	21	19.2	94
	3/8	KQ2VT10-03S					27.5	78.5	72			
	1/2	KQ2VT10-04S					30.5	81.5	73.5			111
12	1/4	KQ2VT12-02S	26	20.9	25.2	34	28.5	86	80	22	21.6	153
	3/8	KQ2VT12-03S					29.5	87	80.5			142
	1/2	KQ2VT12-04S					32.5	90	82			154


**Угловое соединение с внутренней резьбой: KQ2VF**

Наружный трубки	Резьба R, T	Номер для заказа	H	D <sub>1</sub>	D <sub>2</sub>	L <sub>1</sub>	L <sub>2</sub>	L <sub>3</sub>	M	A	M	Масса (г)	
4	M5	KQ2VF04-M5	8	10.4	9.8	20.5	11	20	20	16	16	6	
	1/8	KQ2VF04-01S	14		13.4	22	15.5	29.5	29.5			25.5	19
6	M5	KQ2VF06-M5	8	12.8	9.8	23.5	12.5	20	20	15.5	17	7	
	1/8	KQ2VF06-01S	14		13.4	24.5	15.5	29.5	29.5			25.5	19
	1/4	KQ2VF06-02S	17		17.6	25	20	38.5	38.5			32.5	36
8	1/8	KQ2VF08-01S	17	15.2	17.6	28.5	17	31	31	18.5	18.5	29	
	1/4	KQ2VF08-02S					20	38.5	38.5			32.5	37
	3/8	KQ2VF08-03S	22			25.2	29.5	25.5	45.5	45.5	39	66	
10	1/4	KQ2VF10-02S	19	18.5	20.6	31.5	22	41	41	35	21	48	
	3/8	KQ2VF10-03S	22				24.5	45.5	45.5			39	68
12	3/8	KQ2VF12-03S	22	20.9	25.2	34	24.5	45.5	45.5	39	22	70	
	1/2	KQ2VF12-04S	24				27	35	25.5			50	50



Компания SMC сохраняет за собой право на внесение технических и размерных изменений

- H: Размер под ключ  
 S: Эквивалентное сечение  
 N: Нейлон  
 P: Полиуретан  
 \* Номинальный размер при винченном соединении  
 ( ) Материал - мягкий нейлон

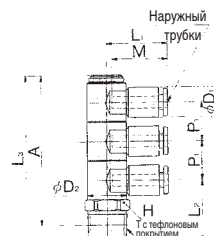
# Быстроразъемные соединения

## KQ2

### Размеры и данные для заказа

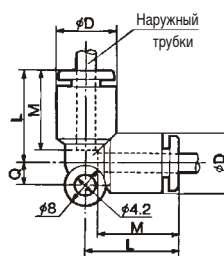
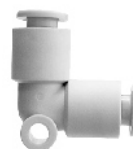
#### Разветвитель с шестью быстроразъемными выходами: KQ2ZT

Наружный трубки	Резьба R, T	Номер для заказа	H	D <sub>1</sub>	D <sub>2</sub>	L <sub>1</sub>	L <sub>2</sub>	L <sub>3</sub>	A	M	P <sub>1</sub>	P <sub>2</sub>	Масса (г)
4	1/8	KQ2ZT04-01S	14	10.4	13.4	21	18.5	54.5	50.5	16	13.4	10.4	27
	1/4	KQ2ZT04-02S					21.5	57.5	51.5				33
	3/8	KQ2ZT04-03S	17	23.5	59.5	53.5	46						
6	1/8	KQ2ZT06-01S	14	12.8	13.4	22	18.5	54.5	50.5	17	13.4	12.8	30
	1/4	KQ2ZT06-02S					21.5	57.5	51.5				36
	3/8	KQ2ZT06-03S	17	23.5	59.5	53.5	49						
8	1/8	KQ2ZT08-01S	19	15.2	17.6	26	21	64	60	18.5	15.9	15.2	59
	1/4	KQ2ZT08-02S					24	67	61				57
	3/8	KQ2ZT08-03S	21	18.5	20.6	29	25	68	61.5	21	19.2	18.5	65
	1/2	KQ2ZT08-04S					28.5	71.5	63.5				88
10	1/4	KQ2ZT10-02S	21	18.5	20.6	29	26.5	77.5	71.5	21	19.2	18.5	83
	3/8	KQ2ZT10-03S					27.5	78.5	72				85
	1/2	KQ2ZT10-04S	30.5	81.5	73.5	102							
12	1/4	KQ2ZT12-02S	26	20.9	25.2	32.5	28.5	86	80	22	21.6	10.9	134
	3/8	KQ2ZT12-03S					29.5	87	80.5				130
	1/2	KQ2ZT12-04S	32.5	90	82	141							



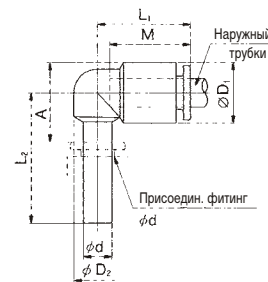
#### Быстроразъемное угловое соединение: KQ2L

Наружный трубки	Номер для заказа	D	L	Q	M	S (мм <sup>2</sup> )		Масса (г)
						N	P	
3.2	KQ2L23-00	9.6	17.5	4.3	15.5	3	2.5	3
4	KQ2L04-00	10.4	18	4.5	16	4.2	4.2	6
6	KQ2L06-00	12.8	20	5.3	17	11.4	11.4	7
8	KQ2L08-00	15.2	23	6	18.5	21.6	14.9	11
10	KQ2L10-00	18.5	26.5	6.8	21	35.2	25.0	17
12	KQ2L12-00	20.9	28.5	7.5	22	50.2	39.7	21
16	KQ2L16-00	26.5	33	10	24	100	(84)	29



#### Быстроразъемное угловое вставное соединение: KQ2L

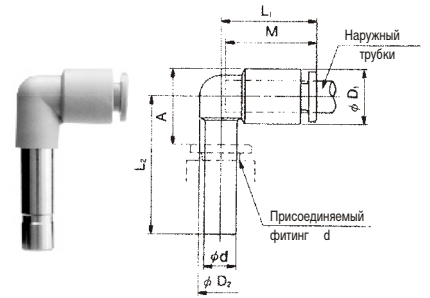
Наружный трубки	Присоедин. фитинг d	Номер для заказа	D <sub>1</sub>	D <sub>2</sub>	L <sub>1</sub>	L <sub>2</sub>	A	M	S (мм <sup>2</sup> )		Масса (г)
									N	P	
3.2	3.2	KQ2L23-99	9.6	7	17	24.5	14	15.5	3	2.5	2
4	4	KQ2L04-99	10.4	8	18	25	14.5	16	4.2	4.2	3
6	6	KQ2L06-99	12.8	10	20	27.5	17	17	11.4	11.4	3
8	8	KQ2L08-99	15.2	12	22.5	31.5	21	18.5	21.6	14.9	5
10	10	KQ2L10-99	18.5	14	25.5	35.5	23.5	21	35.2	25.0	9
12	12	KQ2L12-99	20.9	16	27	37.5	26	22	50.2	39.7	10
16	16	KQ2L16-99	26.5	20.9	34	53	41	25	100	84	42



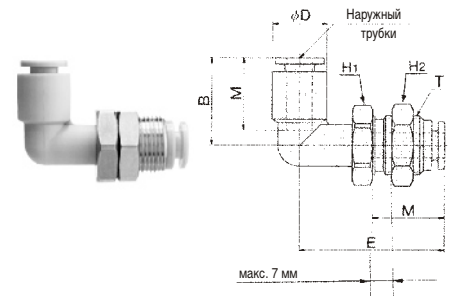
- H: Размер под ключ
- S: Эквивалентное сечение
- N: Нейлон
- P: Полиуретан
- \* Номинальный размер при ввинченном соединении
- () Материал - мягкий нейлон

**Размеры и данные для заказа**
**Быстроразъемное вставное угловое соединение: KQ2L**

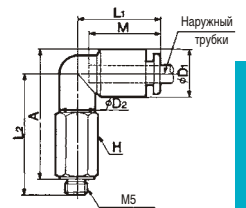
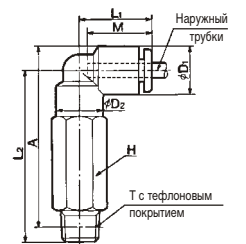
Наружный трубки	Присоедин. фитинг d	Номер для заказа	D <sub>1</sub>	D <sub>2</sub>	L <sub>1</sub>	L <sub>2</sub>	A	M	S (мм <sup>2</sup> )		Масса (г)
									N	P	
3.2	3.2	KQ2L23-04	9.6	7	17	25	13.5	15.5	3	2.5	2
4	6	KQ2L04-06	10.4	8	18	26	14.5	16	4.2	4.2	3
	8	KQ2L04-08		10		35	22				11
6	8	KQ2L06-08	12.8	10	20	36.5	24.5	17	11.4	11.4	12
	10	KQ2L06-10				38.5	24				19
8	10	KQ2L08-10	15.2	12	23	39.5	26	18.5	21.6	14.9	20
	12	KQ2L08-12				40.5	26				27
10	12	KQ2L10-12	18.5	17	26.5	42	30	21	35.2	25.0	29
12	16	KQ2L12-16	20.9	17	28.5	49.5	34.5	22	50.2	39.7	53


**Быстроразъемное угловое соединение для панелей : KQ2LE**

Наружный трубки	Номер для заказа	T	H <sub>1</sub>	H <sub>2</sub>	B	E	D	B*	M	S (мм <sup>2</sup> )		Масса (г)
										N	P	
4	KQ2LE04-00	M12x1	14	14	18.5	31	10.4	13	16	4.2	4.2	18
6	KQ2LE06-00	M14x1	17	17	20.5	34	12.8	15	17	11.4	11.4	25
8	KQ2LE08-00	M16x1	17	19	23.5	38.5	15.2	17	18.5	21.6	14.9	33
10	KQ2LE10-00	M20x1	22	24	26.5	43.5	18.5	21	21	35.2	25.0	63
12	KQ2LE12-00	M22x1	24	27	28.5	45.5	20.9	23	22	50.2	39.7	77


**Резьбовое угловое соединение: KQ2W**

Наружный трубки	Резьба R, T	Номер для заказа	H	D <sub>1</sub>	D <sub>2</sub>	L <sub>1</sub>	L <sub>2</sub>	*A	M	S (мм <sup>2</sup> )		Масса (г)
										N	P	
3.2	M5	KQ2W23-M5	8	9.6	8	17.5	30	31	15.5	2.8	2.4	10
	1/8	KQ2W23-01S	10		10		37	22.5				19
	1/4	KQ2W23-02S	14		43		42	41				
4	M5	KQ2W04-M5	8	10.4	8	18	30	32	16	3.0	3.0	11
	1/8	KQ2W04-01S	10		37.5		38.5	23				
	1/4	KQ2W04-02S	14		43.5		42.5	38				
6	M5	KQ2W06-M5	8	12.8	8	20	30.5	33.5	17	3	3	11
	1/8	KQ2W06-01S	10		40		42.5	26				
	1/4	KQ2W06-02S	14		46		46.5	41				
	3/8	KQ2W06-03S	17		48		48	67				
8	1/8	KQ2W08-01S	12	15.2	12	23	43.5	47	18	20.5	14.2	30
	1/4	KQ2W08-02S	14		49.5		51	47				
	3/8	KQ2W08-03S	17		51.5		52.5	74				
10	1/4	KQ2W10-02S	17	18.5	17	26.5	56.5	59.5	21	33.5	23.8	66
	3/8	KQ2W10-03S	22		58.5		61	76				
	1/2	KQ2W10-04S	22		65		66	145				
12	1/4	KQ2W12-02S	17	20.9	17	28.5	57.5	62	22	47.7	37.7	68
	3/8	KQ2W12-03S	22		59.5		63.5	78				
	1/2	KQ2W12-04S	22		66		68.5	147				
16	3/8	KQ2W16-03S	22	26.5	20.9	34	69.5	76	25	71	71	101
	1/2	KQ2W16-04S	22		75		80	105				

**M5**

**R1/8**


Компания SMC сохраняет за собой право на внесение технических и размерных изменений

- H: Размер под ключ
- S: Эквивалентное сечение
- N: Нейлон
- P: Полиуретан
- \* Номинальный размер при ввинченном соединении
- ( ) Материал - мягкий нейлон



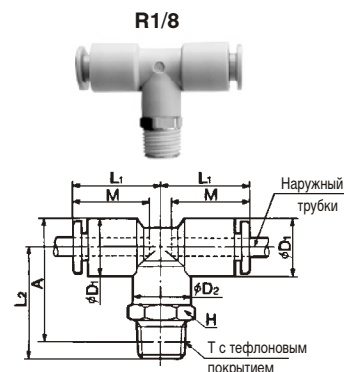
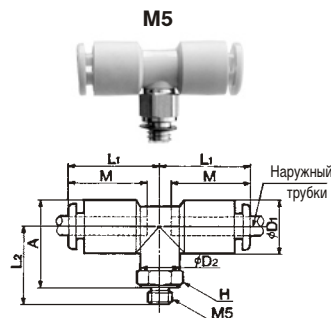
# Быстроразъемные соединения

## KQ2

### Размеры и данные для заказа

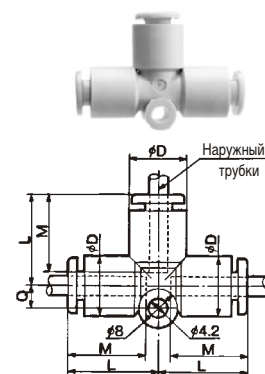
#### Тройник резьбовой угловой: KQ2T

Наружный трубки	Резьба R, T	Номер для заказа	H	D <sub>1</sub>	D <sub>2</sub>	L <sub>1</sub>	L <sub>2</sub>	*A	M	S (мм <sup>2</sup> )		Масса (г)
										N	P	
3.2	M5	KQ2T23-M5	7	8.5	—	15.5	13.5	14.5	13	3.4	2.9	3.1
	1/8	KQ2T23-01S	10	9.6	10	17.5	21.5	22.5	15.5			10
	1/4	KQ2T23-02S	14				25.5	24.5				20
4	M5	KQ2T04-M5	7	9.5	—	15.5	14	15.5	13	4.3	4.3	3.5
	1/8	KQ2T04-01S	10	10.4	10	18	22	23	16	6.0	6.0	13
	1/4	KQ2T04-02S	14				26	25				19
6	M5	KQ2T06-M5	7	11.5	—	16	15	17.5	14	4.3	4.3	4.2
	1/8	KQ2T06-01S	10	12.8	10	20	23	25.5	17	13.9	13.9	13
	1/4	KQ2T06-02S	14				27	27.5				21
	3/8	KQ2T06-03S	17				29	29				35
8	1/8	KQ2T08-01S	12	15.2	12	23	24.5	28	18.5	26.3	18.2	15
	1/4	KQ2T08-02S	14				28.5	30				23
	3/8	KQ2T08-03S	17				30.5	31.5				37
10	1/8	KQ2T10-01S	17	18.5	17	26.5	27	32	21	40.8	29.0	31
	1/4	KQ2T10-02S					30	33				29
	3/8	KQ2T10-03S					32	34.5				39
	1/2	KQ2T10-04S	22				36	37				66
12	1/4	KQ2T12-02S	17	20.9	17	28.5	31	35.5	22	57.2	45.2	31
	3/8	KQ2T12-03S					33	37				41
	1/2	KQ2T12-04S	22				37	39.5				68
16	3/8	KQ2T16-03S	22	26.5	20.9	34	38	44.5	25	71	(71)	112
	1/2	KQ2T16-04S					40.5	46		100	(100)	116



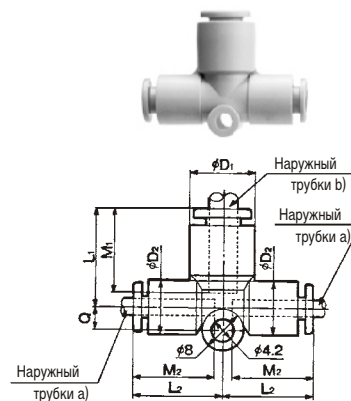
#### Быстроразъемный тройник: KQ2T

Наружный трубки	Номер для заказа	D	L	Q	M	S (мм <sup>2</sup> )		Масса (г)
						N	P	
3.2	KQ2T23-00	9.6	17.5	4.3	15.5	3.4	2.9	5
4	KQ2T04-00	10.4	18	4.5	16	6.4	6.4	8
6	KQ2T06-00	12.8	20	5.3	17	13.4	13.4	11
8	KQ2T08-00	15.2	23	6	18.5	25.6	17.7	16
10	KQ2T10-00	18.5	26.5	6.8	21	40	28.4	25
12	KQ2T12-00	20.9	28.5	7.5	22	57.4	45.4	29
16	KQ2T16-00	26.5	33	10	24	100	(84)	40



#### Быстроразъемный тройник с уменьшением диаметра: KQ2T

Наружный трубки	Номер для заказа	D <sub>1</sub>	D <sub>2</sub>	L <sub>1</sub>	L <sub>2</sub>	Q	M <sub>1</sub>	M <sub>2</sub>	S (мм <sup>2</sup> )		Масса (г)	
									N	P		
a) 3.2	b) 4	KQ2T23-04	10.4	9.6	18.3	17.5	4.3	16	15.5	3.8	3.5	5
4	6	KQ2T04-06	12.8	10.4	19.3	18	4.5	17	16	7.1	6.5	6
6	8	KQ2T06-08	15.2	12.8	22.7	20	5.3	18.5	17	16.4	16.4	9
8	10	KQ2T08-10	18.5	15.2	26.4	23	6	21	18.5	36	27.2	14
10	12	KQ2T10-12	20.9	18.5	28.4	26.5	6.8	22	21	56	44.5	21
12	16	KQ2T12-16	26.5	26.5	34	39	10	25	22	108.5	92.2	88

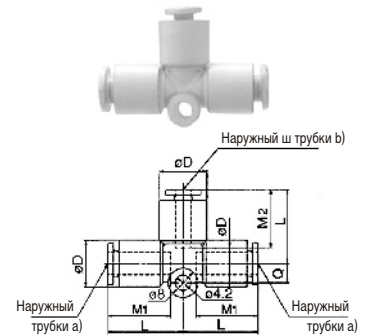


- H: Размер под ключ
- S: Эквивалентное сечение
- N: Нейлон
- P: Полиуретан
- \* Номинальный размер при ввинченном соединении
- () Материал - мягкий нейлон

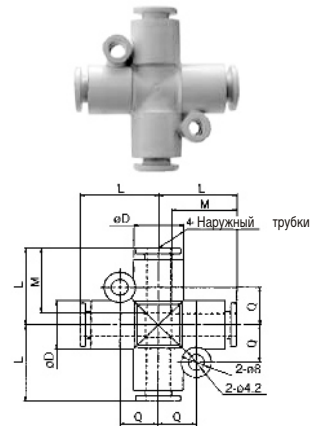


**Размеры и данные для заказа**
**Быстроразъемный тройник с увеличением диаметра: KQ2T**

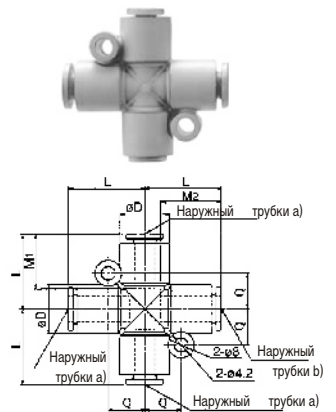
Наружный трубки		Номер для заказа	D	L	Q	M <sub>1</sub>	M <sub>2</sub>	S (мм <sup>2</sup> )		Масса (г)
a)	b)							N	P	
6	4	KQ2T06-04	12.8	20	5.3	17	16	6.4	4.4	10
8	6	KQ2T08-06	15.2	23	6	18.5	17	13.4	10.6	15
10	8	KQ2T10-08	18.5	26.5	7.5	21	18.5	25.6	17.7	25
12	10	KQ2T12-10	20.5	28.5	7.5	22	21	40	28.4	29


**Разветвитель с четырьмя быстроразъемными выходами: KQ2TW**

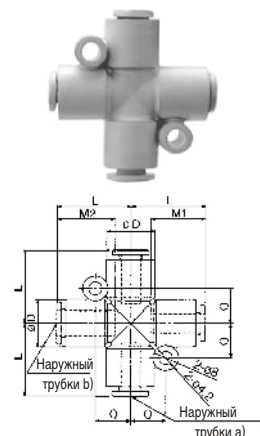
Наружный трубки		Номер для заказа	D	L	Q	M	S (мм <sup>2</sup> )		Масса (г)
a)	b)						N	P	
4		KQ2TW04-00	10.4	18	8.7	16	6.4	4.4	9
6		KQ2TW06-00	12.8	20	9.9	17	13.4	10.6	13
8		KQ2TW08-00	15.2	23	11.1	18.5	25.6	17.7	20
10		KQ2TW10-00	18.5	26.5	12.8	21	40	28.4	33
12		KQ2TW12-00	20.9	28.5	13.9	22	57.4	45.4	39


**Разветвитель с четырьмя быстроразъемными выходами с уменьшением диаметра двух выходов: KQ2TX**

Наружный трубки		Номер для заказа	D	L	Q	M <sub>1</sub>	M <sub>2</sub>	S (мм <sup>2</sup> )		Масса (г)
a)	b)							N	P	
6	8	KQ2TX06-08	15.2	23	11.1	18.5	17	13.4	10.6	13
8	10	KQ2TX08-10	18.5	26.5	12.8	21	18.5	25.6	17.7	27
10	12	KQ2TX10-12	20.9	28.5	13.9	22	21	40	28.4	36


**Разветвитель с четырьмя быстроразъемными выходами с уменьшением диаметра трёх выходов: KQ2TY**

Наружный трубки		Номер для заказа	D	L	Q	M <sub>1</sub>	M <sub>2</sub>	S (мм <sup>2</sup> )		Масса (г)
a)	b)							N	P	
6	8	KQ2TY06-08	15.2	23	11.1	17	18.5	13.4	10.6	15
8	10	KQ2TY08-10	18.5	26.5	12.8	18.5	21	25.6	17.7	23
10	12	KQ2TY10-12	20.9	28.5	13.9	21	22	40	28.4	35



Компания SMC сохраняет за собой право на внесение технических и размерных изменений

- H: Размер под ключ
- S: Эквивалентное сечение
- N: Нейлон
- P: Полиуретан
- \* Номинальный размер при винченном соединении
- ( ) Материал - мягкий нейлон

# Быстроразъемные соединения

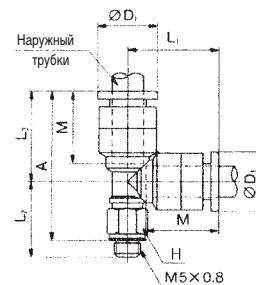
## KQ2

### Размеры и данные для заказа

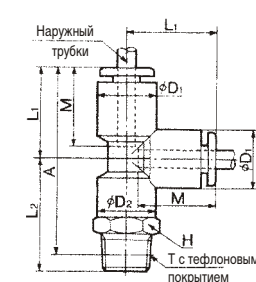
#### Тройник резьбовой прямой: KQ2Y

Наружный трубки	Резьба R, T	Номер для заказа	H	D <sub>1</sub>	D <sub>2</sub>	L <sub>1</sub>	L <sub>2</sub>	L <sub>3</sub>	*A	M	S (мм <sup>2</sup> )		Масса (г)
											N	P	
3.2	M5	KQ2Y23-M5	7	8.5	—	15.5	13	15	25	13	3.4	2.9	3.2
	1/8	KQ2Y23-01S	10	9.6	10	17.5	21.5	—	35	15.5			10
	1/4	KQ2Y23-02S	14				25.5		37				20
4	M5	KQ2Y04-M5	7	9.5	—	16	13.5	15	25.5	13	4.6	4.6	3.5
	1/8	KQ2Y04-01S	10	10.4	10	18	22	—	36	16	6.4	6.4	13
	1/4	KQ2Y04-02S	14				26		38				19
6	M5	KQ2Y06-M5	7	11.5	—	17.5	14.5	17.5	29	14	4.6	4.6	4.3
	1/8	KQ2Y06-01S	10	12.8	10	20	23	—	39	17	13.4	13.4	13
	1/4	KQ2Y06-02S	14				27		41				21
	3/8	KQ2Y06-03S	17				29		42.5				35
8	1/8	KQ2Y08-01S	12	15.2	12	23	24.5	—	43.5	18.5	25.6	17.7	15
	1/4	KQ2Y08-02S	14				28.5		45.5				23
	3/8	KQ2Y08-03S	17				30.5		47				37
10	1/8	KQ2Y10-01S	17	18.5	17	26.5	27	—	49.5	21	40.0	28.4	31
	1/4	KQ2Y10-02S					30		50.5				29
	3/8	KQ2Y10-03S					32		52				39
	1/2	KQ2Y10-04S	22				36		54.5				66
12	1/4	KQ2Y12-02S	17	20.9	17	28.5	31	—	53.5	22	57.4	45.4	31
	3/8	KQ2Y12-03S					33		55				41
	1/2	KQ2Y12-04S	22				37		57.5				68
16	3/8	KQ2Y16-03S	22	26.5	20.9	34	38	—	65.5	25	81	(81)	112
	1/2	KQ2Y16-04S					41		67		113	(113)	116

M5

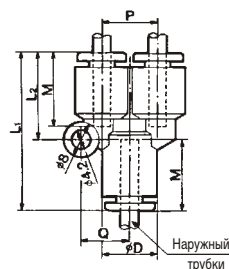


R1/8



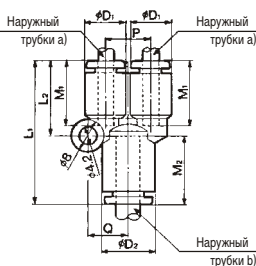
#### Быстроразъемный разветвитель: KQ2U

Наружный трубки	Номер для заказа	D	L <sub>1</sub>	L <sub>2</sub>	P	Q	M	S (мм <sup>2</sup> )		Масса (г)
								N	P	
3.2	KQ2U23-00	9.6	33	17.5	9.6	9	15.5	3.4	2.9	5
4	KQ2U04-00	10.4	34	18	10.4	9.7	16	4.2	4.2	8
6	KQ2U06-00	12.8	37	20	12.8	11.7	17	13.4	13.4	10
8	KQ2U08-00	15.2	42.5	24.5	15.2	13.7	18.5	25.6	17.5	12
10	KQ2U10-00	18.5	48	27.5	18.5	16.1	21	40	28.4	16
12	KQ2U12-00	20.9	51	30	20.9	18.1	22	57.4	45.4	23
16	KQ2U16-00	26.5	61.5	36.5	26.5	23	25	113	113	54



#### Быстроразъемный разветвитель: KQ2U

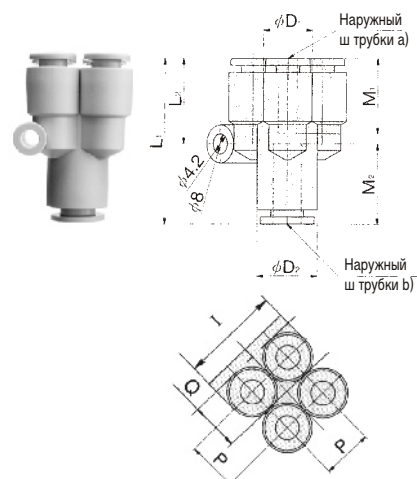
Наружный трубки	Номер для заказа	D <sub>1</sub>	D <sub>2</sub>	L <sub>1</sub>	L <sub>2</sub>	P	Q	M <sub>1</sub>	M <sub>2</sub>	S (мм <sup>2</sup> )		Масса (г)	
										N	P		
a) 3.2	b) 4	KQ2U23-04	9.6	10.4	33.5	17.5	9.6	9	15.5	16	3.2	2.7	5
4	6	KQ2U04-06	10.4	12.8	35	18	10.4	9.7	16	17	4.2	4.2	7
6	8	KQ2U06-08	12.8	15.2	39.5	20	12.8	11.7	17	18.5	13.4	13.4	12
8	10	KQ2U08-10	15.2	18.5	45	24.5	15.2	13.7	18.5	21	25.6	17.7	19
10	12	KQ2U10-12	18.5	20.9	49	27.5	18.5	16.1	21	22	40	28.4	27
12	16	KQ2U12-16	26.5	26.5	66.5	41.5	26.5	23	22	25	57.4	45.4	100



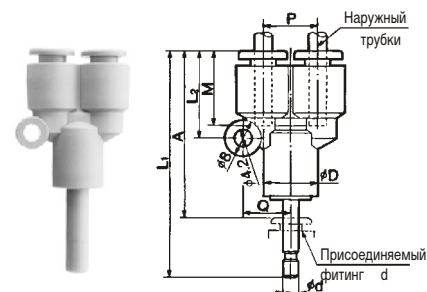
- H: Размер под ключ
- S: Эквивалентное сечение
- N: Нейлон
- P: Полиуретан
- \* Номинальный размер при ввинченном соединении
- () Материал - мягкий нейлон

**Размеры и данные для заказа**
**Быстроразъемный разветвитель: KQ2UD**

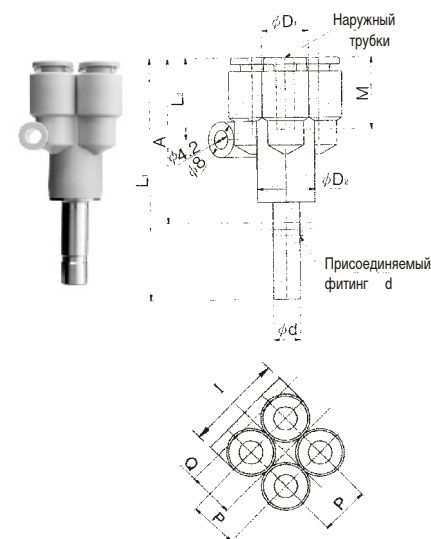
Наружный трубки		Номер для заказа	D <sub>1</sub>	D <sub>2</sub>	I	L <sub>1</sub>	L <sub>2</sub>	P	Q	M <sub>1</sub>	M <sub>2</sub>	S (мм <sup>2</sup> )		Масса (г)
a)	b)											N	P	
4	6	KQ2UD04-06	10.4	12.8	21	35.5	18.2	10.4	9.7	16	17	4.2	4.2	11
6	8	KQ2UD06-08	12.8	15.2	26	40.5	20.3	12.8	11.7	17	18.5	13.4	13.4	19


**Вставной разветвитель: KQ2U**

Наружный трубки	Присоедин. фитинг d	Номер для заказа	D <sub>1</sub>	L <sub>1</sub>	L <sub>2</sub>	P	Q	A	M	S (мм <sup>2</sup> )		Масса (г)
										N	P	
3.2	3.2	KQ2U23-99	9.6	50	17.5	9.6	9	35	15.5	3.4	2.9	6
4	4	KQ2U04-99	10.4	51.5	18	10.4	9.7	35.5	16	4.2	4.2	12
6	6	KQ2U06-99	12.8	55.5	20	12.8	11.7	38.5	17	13.4	13.4	19
8	8	KQ2U08-99	15.2	64.5	24.5	15.2	13.7	46	18.5	25.6	17.7	22
10	10	KQ2U10-99	18.5	71.5	27.5	18.5	16.1	50.5	21	40	28.4	26
12	12	KQ2U12-99	20.9	75.5	30	20.9	18.1	53.5	22	57.4	45.4	32
16	16	KQ2U16-99	26.5	90	36.5	26.5	23	65	25	113	113	78


**Вставной разветвитель с четырьмя выходами: KQ2XD**

Наружный трубки	Присоед. фитинг d	Номер для заказа	D <sub>1</sub>	D <sub>2</sub>	I	L <sub>1</sub>	L <sub>2</sub>	A	P	Q	M	S (мм <sup>2</sup> )		Масса (г)
												N	P	
4	6	KQ2XD04-06	10.4	12.8	21	54	18.2	37	10.4	9.7	16	4.2	4.2	11
6	8	KQ2XD06-08	12.8	15.2	26	62.5	20.3	44	12.8	11.7	17	13.4	13.4	25



Компания SMC сохраняет за собой право на внесение технических и размерных изменений

- H: Размер под ключ
- S: Эквивалентное сечение
- N: Нейлон
- P: Полиуретан
- \* Номинальный размер при винченном соединении
- ( ) Материал - мягкий нейлон

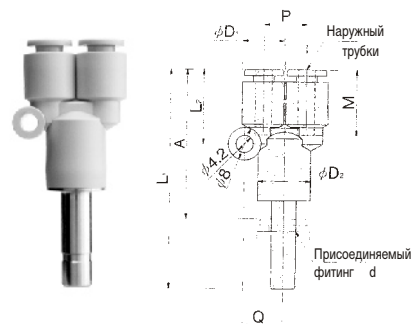
# Быстроразъемные соединения

## KQ2

### Размеры и данные для заказа

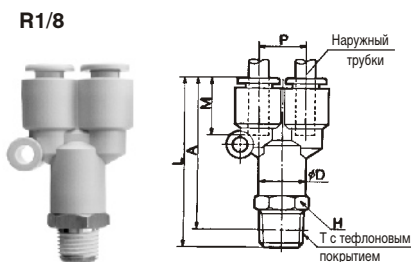
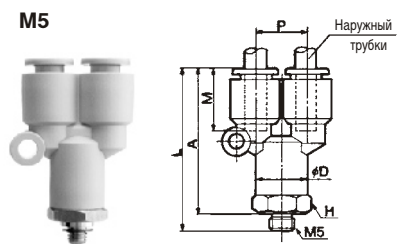
#### Вставной разветвитель: KQ2X

Наружный трубки	Присоед. фитинг d	Номер для заказа	D <sub>1</sub>	D <sub>2</sub>	L <sub>1</sub>	L <sub>2</sub>	A	P	Q	M	S (мм <sup>2</sup> )		Масса (г)
											N	P	
4	6	KQ2X04-06	10.4	12.8	53.5	18.5	36.5	10.4	9.7	16	4.2	4.2	7
6	8	KQ2X06-08	12.8	15.2	61.5	20.5	43	12.8	11.7	17	13.4	13.4	19
8	10	KQ2X08-10	15.2	18.5	68.5	24.5	47.3	15.2	13.7	18.5	25.6	15.4	29
10	12	KQ2X10-12	18.5	20.9	73.5	27.5	51.5	18.5	16.1	21	40	28.4	42



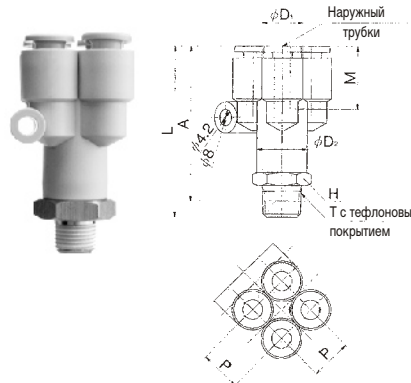
#### Резьбовой разветвитель: KQ2U

Наружный трубки	Резьба R, T	Номер для заказа	H	D	L	P	*A	M	S (мм <sup>2</sup> )		Масса (г)	
									N	P		
3.2	M5	KQ2U23-M5	10	9.6	38	9.6	34.5	15.5	2.2	2.2	9	
	1/8	KQ2U23-01S	11		40.5				3.4	2.9	14	
	1/4	KQ2U23-02S	14		44.5				38.5	14		
4	M5	KQ2U04-M5	11	10.4	39.5	10.4	36	16	2.2	2.2	4	
	1/8	KQ2U04-01S			42				38	4.2	4.2	11
	1/4	KQ2U04-02S	14		46				40	20		
6	M5	KQ2U06-M5	13	12.8	42.5	12.8	39	17	2.2	2.2	13	
	1/8	KQ2U06-01S			45.5				41.5	13.4	13.4	12
	1/4	KQ2U06-02S	14		49				43	22		
	3/8	KQ2U06-03S	17		51				44.5	35		
8	1/8	KQ2U08-01S	17	15.2	52.5	15.2	48.5	18.5	25.6	17.7	16	
	1/4	KQ2U08-02S			55.5						49.5	24
	3/8	KQ2U08-03S			56.5						50	36
10	1/4	KQ2U10-02S	19	18.5	61	18.5	55	21	40	28.4	30	
	3/8	KQ2U10-03S			62						55.5	40
	1/2	KQ2U10-04S	22		65						57	65
12	1/4	KQ2U12-02S	22	20.9	64.5	20.9	58.5	22	57.4	45.4	32	
	3/8	KQ2U12-03S			65.5						59	40
	1/2	KQ2U12-04S			68.5						60.5	65
16	3/8	KQ2U16-03S	27	26.5	76	26.5	69.5	25	81	81	106	
	1/2	KQ2U16-04S			79						71	113



#### Разветвитель с четырьмя быстроразъемными выходами: KQ2UD

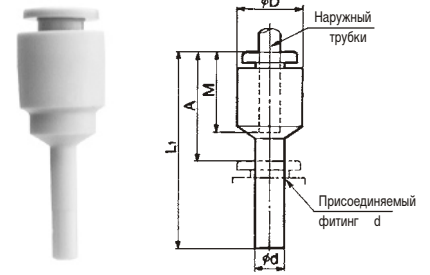
Наружный трубки	Резьба R, T	Номер для заказа	H	D <sub>1</sub>	D <sub>2</sub>	L	A	M	P	S (мм <sup>2</sup> )		Масса (г)
										N	P	
4	1/8	KQ2UD04-01S	13	10.4	12.8	43.5	39.5	16	10.4	4.2	4.2	18
	1/4	KQ2UD04-02S	14			47						40
6	1/8	KQ2UD06-01S	17	12.8	15.2	50.5	46.5	17	12.8	13.4	13.4	31
	1/4	KQ2UD06-02S				53.5						47.5



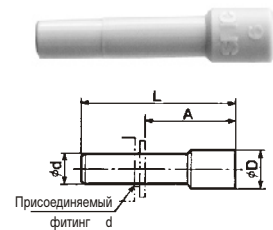
- H: Размер под ключ
- S: Эквивалентное сечение
- N: Нейлон
- P: Полиуретан
- \* Номинальный размер при ввинченном соединении
- ( ) Материал - мягкий нейлон

**Размеры и данные для заказа**
**Переходник: KQ2R**

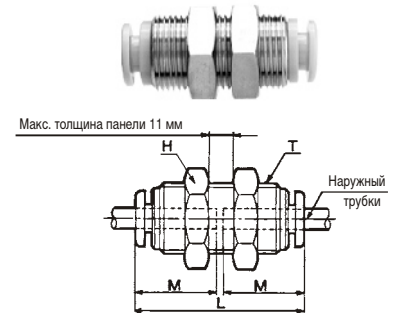
Наружный трубки	Присоедин. фитинг d	Номер для заказа	D	L	A	M	S (мм <sup>2</sup> )		Масса (г)
							N	P	
3.2	4	KQ2R23-04	9.6	33.5	18.5	15.5	3.4	2.9	2
4	6	KQ2R04-06	10.4	34.5	17.5	16	5.6	5.6	2.1
	8	KQ2R04-08		36.5	18				2.3
	10	KQ2R04-10	12.8	39.5			3.6		
6	4	KQ2R06-04	12.8	37	21	17	4	4	3
	8	KQ2R06-08							18.5
	10	KQ2R06-10		39.5				3.5	
	12	KQ2R06-12		42	20			5.2	
8	10	KQ2R08-10	15.2	41	20	18.5	26.1	18.0	4.5
	12	KQ2R08-12		42					5.1
10	12	KQ2R10-12	18.5	44.5	23	21	41.5	32.8	33
	16	KQ2R10-16	20.9	50.5	25.5	21	41.5	(29.5)	42
12	16	KQ2R12-16	20.9	50.5	25.5	22	58.3	(46.1)	37


**Пробка: KQ2P**

Присоедин. фитинг d	Номер для заказа	D	L	A	Масса (г)
3.2	KQ2P-23	5	31.5	16	0.5
4	KQ2P-04	6	32	16	0.5
6	KQ2P-06	8	35	18	1
8	KQ2P-08	10	39	20.5	1.7
10	KQ2P-10	12	43	22	3.4
12	KQ2P-12	14	46	24	4.7
16	KQ2P-16	21	47	23	8


**Быстроразъемное соединение для панелей: KQ2E**

Наружный трубки	Номер для заказа	T (М)	H	L	монтажного отверстия	M	S (мм <sup>2</sup> )		Масса (г)
							N	P	
3.2	KQ2E23-00	M12x1	14	31.5	13	15.5	3.4	2.9	26
4	KQ2E04-00	M12x1	14	32.5	13	16	5.6	5.6	26
6	KQ2E06-00	M14x1	17	34.5	15	17	13.1	13.1	33
8	KQ2E08-00	M16x1	19	38	17	18.5	26.1	18.0	52
10	KQ2E10-00	M20x1	24	42.5	21	21	41.5	29.5	70
12	KQ2E12-00	M22x1	27	44	23	22	58.3	46.1	90
16	KQ2E16-00	M28x1.5	32	51	29	25	113	(96)	115



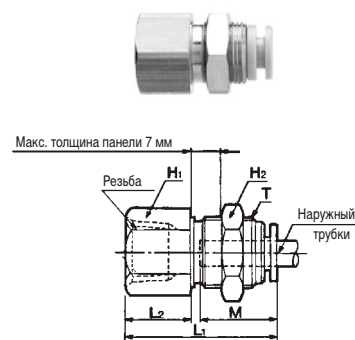
# Быстроразъемные соединения

## KQ2

### Размеры и данные для заказа

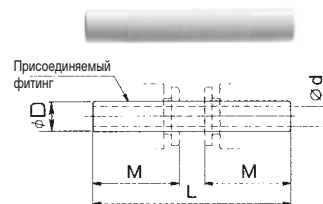
#### Быстроразъемное соединение с внутренней резьбой для панелей: KQ2E

Наружный трубки	Резьба T, R	Номер для заказа	Т (М)	H <sub>1</sub>	H <sub>2</sub>	L <sub>1</sub>	L <sub>2</sub>	Монт. отв.	M	S (мм <sup>2</sup> )		Масса (г)
										N	P	
3.2	1/4	KQ2E23-02	M12x1	17	14	31.5	15.5	13	15.5	3.4	2.9	13
4	1/8	KQ2E04-01	M12x1	14	14	27.5	11	13	16	5.6	5.6	16
	1/4	KQ2E04-02		17		31	15					35
6	1/8	KQ2E06-01	M14x1	17	17	28	11	15	17	13.1	13.1	25
	1/4	KQ2E06-02				31.5	15					40
	3/8	KQ2E06-03		19		33.5	17					29
8	1/8	KQ2E08-01	M16x1	17	19	27.5	7.5	17	18.5	26.1	18.0	28
	1/4	KQ2E08-02				33	12					27
	3/8	KQ2E08-03		19		35	15					48
10	1/4	KQ2E10-02	M20x1	22	24	35	12	21	21	41.5	29.5	53
	3/8	KQ2E10-03		22		34.5	15					67
12	3/8	KQ2E12-03	M22x1	24	27	37	15	23	22	58.3	46.1	92
	1/2	KQ2E12-04										
16	3/8	KQ2E16-03	M28x1.5	30	32	40	14	29	25	96	(96)	127
	1/2	KQ2E16-04										



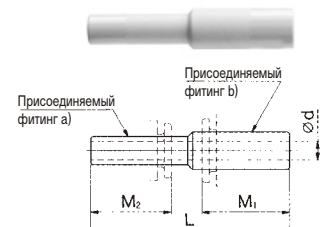
#### Соединительный элемент: KQ2N

Присоедин. фитинг	D	Номер для заказа	L	M	d	Масса (г)
4		KQ2N04-99	37	16	2.5	1
6		KQ2N06-99	39	17	4.4	2
8		KQ2N08-99	43	18.5	6	2
10		KQ2N10-99	49	21	8	4
12		KQ2N12-99	52	22	9	20.6
16		KQ2N16-99	57	25	13	31



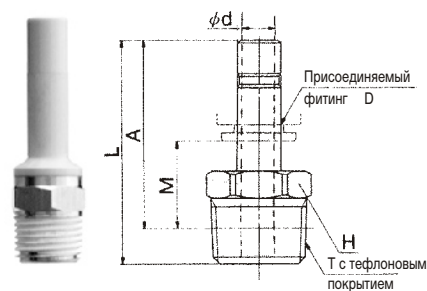
#### Соединительный элемент-переходник с уменьшением диаметра: KQ2N

Присоедин. фитинг		Номер для заказа	L	M <sub>1</sub>	M <sub>2</sub>	d	Масса (г)
a)	b)						
4	6	KQ2N04-06	38	17	16	2.5	2
6	8	KQ2N06-08	42	18.5	17	4	2
8	10	KQ2N08-10	47	21	18.5	6	13.2
10	12	KQ2N10-12	51	22	21	8	18.2
12	16	KQ2N12-16	55	25	22	9	29



#### Соединительный элемент: KQ2N

Присоедин. фитинг	D	Резьба T, R	Номер для заказа	H	L	A	M	Масса (г)	d
4		M5	KQ2N04-M5	7	32	29	13	2	2.5
		1/8	KQ2N04-01S	10	34	30.5	14	6	2.5
6		M5	KQ2N06-M5	7	33	30	13	2	2.5
		1/8	KQ2N06-01S	10	35	31.5	14	5	4.5
		1/4	KQ2N06-02S	14	37.5		14.5	14	4.5
8		1/4	KQ2N08-02S	14	39	33	14.5	17	6
		3/8	KQ2N08-03S	17	41	35	16	30	6
10		3/8	KQ2N10-03S	17	46	40	18.5	31	7.5



- H: Размер под ключ
- S: Эквивалентное сечение
- N: Нейлон
- P: Полиуретан
- \* Номинальный размер при ввинченном соединении
- () Материал - мягкий нейлон

- Исполнение из нержавеющей стали
- Пригодно для применения в коррозионной среде
- Быстрый монтаж и демонтаж
- Пригодны для большого диапазона давлений от -0.1 МПа до 1 МПа
- Применение нейлоновых и полиуретановых трубок
- Очень широкая программа поставки

### Технические характеристики

Рабочая среда	Сжатый воздух, вода*	
Диапазон рабочих давлений (МПа)	-0.1 ~ 1.0	
Испытательное давление (МПа)	3.0	
Диапазон рабочих температур (°C)**	-5 ~ 60 (вода 0 ~ 40)	
Возможности присоединения	M5	С уплотнением
	R1/8 ~ R1/2	С тефлоновым покрытием
	Пластмассовая трубка	Метрическая

- \* Подходит для воды общего промышленного назначения. Проконсультируйтесь в SMC для использования других жидкостей. Давление должно быть ниже максимального рабочего давления.
- \*\* При низких температурах следует использовать сухой воздух!



### Материал

Корпус	PBT, нержавеющая сталь
Присоединительный элемент	Нержавеющая сталь
Цанга	Нержавеющая сталь
Направляющая втулка	Нержавеющая сталь
Зажимное кольцо, нажимная втулка	POM
Уплотнения	NBR

### Трубки для KG

Материал	Нейлон, мягкий нейлон, полиуретан
Наружный диаметр	4, 6, 8, 10, 12, 16

Компания SMC сохраняет за собой право на внесение технических и размерных изменений

## Конструкция



Коды для заказа см. на стр. 699-708



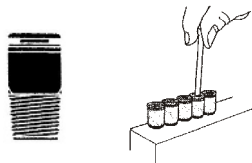
# Быстроразъемное соединение из нержавеющей стали

## KG

### Типы

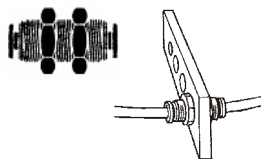
#### Прямое быстроразъемное соединение: KGS

Присоединение к внутренней резьбе



#### Быстроразъемное соединение для панельного монтажа: KGE

Быстроразъемное соединение для панелей



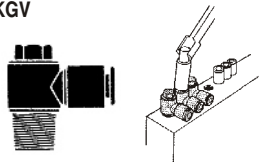
#### Быстроразъемный разветвитель: KGU

Все выходы быстроразъемные



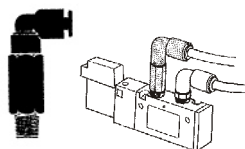
#### Угловое поворотное соединение с наружным шестигранником: KGV

Компактный монтаж с шестигранной головкой



#### Резьбовое угловое соединение: KGW

Для присоединения трубок, проходящих друг над другом



#### Резьбовой разветвитель: KGU

Для присоединения к внутренней резьбе



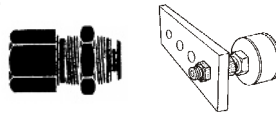
#### Прямое быстроразъемное соединение: KGH

Присоединение к внутренней резьбе



#### Быстроразъемное резьбовое соединение для панелей: KGE

С внутренней резьбой для панельного монтажа



#### Переходник: KGR

Соединение трубок разных диаметров



#### Прямое быстроразъемное соединение: KGF

Присоединение к наружной резьбе



#### Угловое соединение: KGL

Для присоединения к внутренней резьбе



#### Колпачок-заглушка быстроразъемный: KGC



#### Прямое быстроразъемное соединение: KGN

Соединение трубок одинаковых диаметров



#### Угловое соединение: KGL

Оба выхода одинаковые



#### Тройник резьбовой угловой: KGT

Тройник для присоединения к внутренней резьбе



#### Прямое быстроразъемное соединение: KGN

Соединение трубок разных диаметров



#### Угловое вставное быстроразъемное соединение: KGL

Угловой переходник с присоединением к быстроразъемному соединению



#### Быстроразъемный тройник: KGT

Все выходы быстроразъемные



#### Угловое соединение: KGLU

Угловой переходник для присоединения к внутренней резьбе



#### Тройной быстроразъемный разветвитель: KGD

Тройник, все выходы быстроразъемные с уменьшением, увеличением диаметра



#### Быстроразъемное соединение-тройник: KGT

Все выходы быстроразъемные с уменьшением, увеличением диаметра



#### Угловое соединение: KGLU

Угловой переходник, оба выхода одинаковы



#### Угловой быстроразъемный тройник: KGD



#### Тройник резьбовой прямой: KGY

Тройник для присоединения к внутренней резьбе



#### Разветвитель с четырьмя быстроразъемными выходами: KGUD



#### Разветвитель с четырьмя быстроразъемными выходами: KGUD

Присоединение трубок с уменьшением диаметра

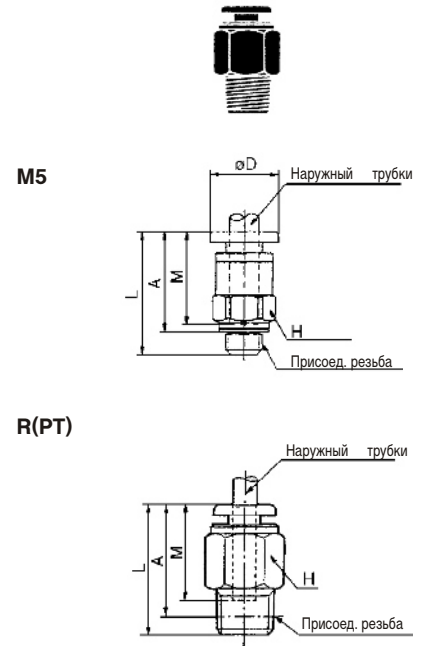


#### Быстроразъемный разветвитель: KGU

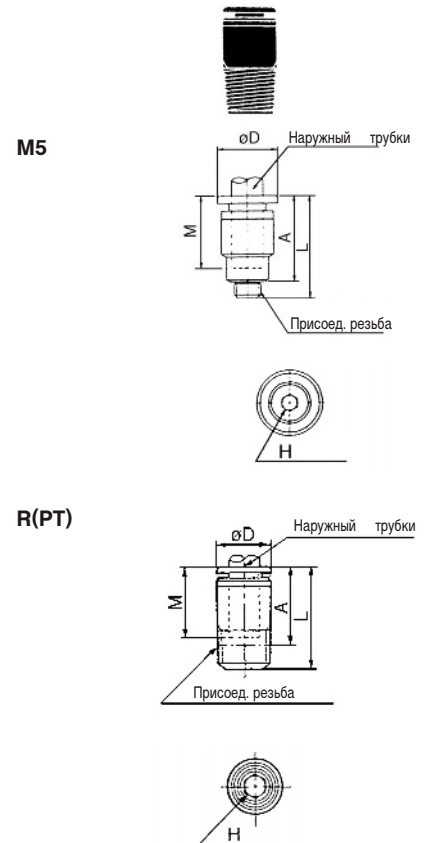


**Размеры и данные для заказа**
**Прямое быстроразъемное соединение: KGH**

Наружный трубки	Резьба R(PT)	Номер для заказа	H	D	L	A*	M	S (мм <sup>2</sup> )		Масса (r)
								N	P	
4	M5x0.8	<b>KGH04-M5</b>	8	8	17	13.9	12.7	4	4	2.4
	1/8	<b>KGH04-01S</b>	10	—	22	18	16	5.6	4	9
	1/4	<b>KGH04-02S</b>	14	—	19.5	13.5				16
6	M5x0.8	<b>KGH06-M5</b>	10	10	17.8	14.7	13.5	4	4	3.4
	1/8	<b>KGH06-01S</b>	12	—	22.5	18.5	17	13.1	10.4	16
	1/4	<b>KGH06-02S</b>	14	—	23	17				14
	3/8	<b>KGH06-03S</b>	17	—	22	15.5				27
8	1/8	<b>KGH08-01S</b>	14	—	28	24	18.5	26.1	18.0	21
	1/4	<b>KGH08-02S</b>			26.5	20.5				19
	3/8	<b>KGH08-03S</b>	17	—	22	15.5				26
10	1/8	<b>KGH10-01S</b>	17	—	30	26	21	41.5	29.5	19
	1/4	<b>KGH10-02S</b>			33.5	27.5				30
	3/8	<b>KGH10-03S</b>			29	22.5				30
	1/2	<b>KGH10-04S</b>	22	—	27	19				53
12	1/4	<b>KGH12-02S</b>	19	—	34.5	28.5	22	58.3	46.1	42
	3/8	<b>KGH12-03S</b>			30	23.5				34
	1/2	<b>KGH12-04S</b>	22	—		22				51
16	3/8	<b>KGH16-03S</b>	24	—	38.5	32	24	81	(81)	61
	1/2	<b>KGH16-04S</b>			34.5	26.5		113	(96)	47


**Прямое быстроразъемное соединение: KGS**

Наружный трубки	Резьба R(PT)	Номер для заказа	H	D	L	A*	M	S (мм <sup>2</sup> )		Масса (r)
								N	P	
4	M5x0.8	<b>KGS04-M5</b>	2.5	8	18.7	15.6	12.7	4	4	2.6
	1/8	<b>KGS04-01S</b>	3	9.8	23	19	16	4.1	3.6	8
6	M5x0.8	<b>KGS06-M5</b>	2.5	10	19.5	16.4	13.5	4	4	3.2
	1/8	<b>KGS06-01S</b>	4	11.8	24	20	17	10.0	9.9	9
	1/4	<b>KGS06-02S</b>		13.8				10.7	10.0	15
8	1/8	<b>KGS08-01S</b>	5	14	28	24	18.5	17.2	16.2	12
	1/4	<b>KGS08-02S</b>	6		25.5	19.5		23.3		11
	3/8	<b>KGS08-03S</b>		17	27.5	21				24
10	1/8	<b>KGS10-01S</b>	5	17	30	26	21	17.2	10.0	18
	1/4	<b>KGS10-02S</b>	8		27.5	21.5		39.0	26.6	12
	3/8	<b>KGS10-03S</b>				21				19
	1/2	<b>KGS10-04S</b>		22	28	20				35
12	1/4	<b>KGS12-02S</b>	8	19	33.5	27.5	22	46.0	44.5	23
	3/8	<b>KGS12-03S</b>	10		29	22.5		60.0		18
	1/2	<b>KGS12-04S</b>		22	28	20				30



Компания SMC сохраняет за собой право на внесение технических и размерных изменений

- H: Размер под ключ
- S: Эквивалентное сечение
- N: Нейлон
- P: Полиуретан
- \* Номинальный размер при ввинченном соединении
- ( ) Материал - мягкий нейлон

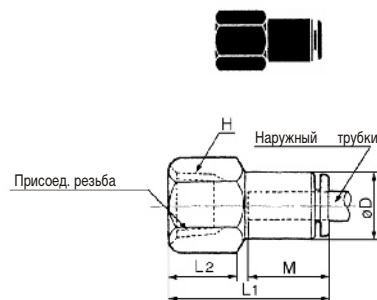
# Быстроразъемное соединение из нержавеющей стали

## KG

### Размеры и данные для заказа

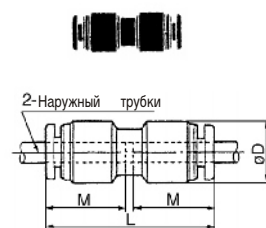
#### Прямое быстроразъемное соединение: KGF

Наружный трубки	Резьба R(PT)	Номер для заказа	H	D	L <sub>1</sub>	L <sub>2</sub>	M	S (мм <sup>2</sup> )		Масса (г)
								N	P	
4	1/8	KGF04-01	14	10	27	11	16	5.6	4	15
	1/4	KGF04-02	17		31	14				23
6	1/8	KGF06-01	14	12	27.5	11	17	13.1	10.4	15
	1/4	KGF06-02	17		31	13				22
	3/8	KGF06-03	19		33.5	15				25
8	1/8	KGF08-01	14	14	29	11	18.5	26.1	18.0	17
	1/4	KGF08-02	17		32.5	13				24
	3/8	KGF08-03	19		33.5	14				24
10	1/4	KGF10-02	17	17	34.5	14	21	41.5	29.5	27
	3/8	KGF10-03	19		36.5	15				30
12	1/4	KG F12-02	19	19	35	14	22	58.3	46.1	36
	3/8	KG F12-03			37	31				
	1/2	KGF12-04			41	18				52



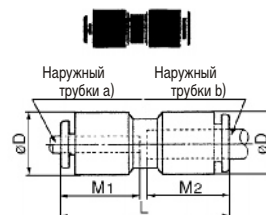
#### Прямое быстроразъемное соединение: KGN

Наружный трубки	Номер для заказа	D	L	M	S (мм <sup>2</sup> )		Масса (г)	
					N	P		
4	KGN04-00	10.4	32.5	16	5.6	4	3	
6	KGN06-00	12.8	34.5	17	13.1	10.4	4	
8	KGN08-00	15.2	38.5	18.5	26.1	18.0	6	
10	KGN10-00	18.5	42.5	21	41.5	29.5	11	
12	KGN12-00	20.9	44.5	22	58.3	46.1	14	



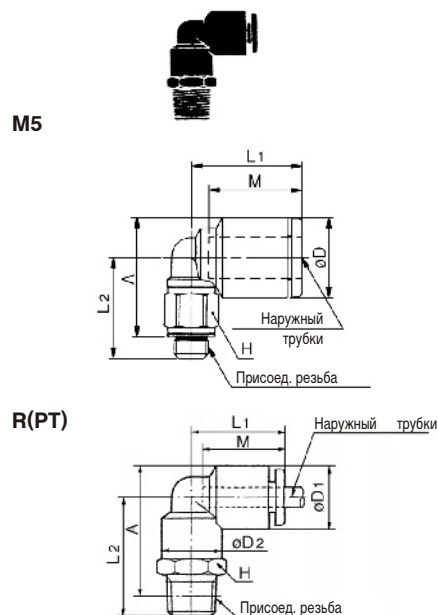
#### Прямое быстроразъемное соединение: KGN

Наружный трубки а)	Наружный трубки б)	Номер для заказа	D	L	M <sub>1</sub>	M <sub>2</sub>	S (мм <sup>2</sup> )		Масса (г)
							N	P	
4	6	KGN04-06	12.8	34.5	16	17	5.6	4	5
6	8	KGN06-08	15.2	38.5	17	18.5	13.1	10.4	6
8	10	KGN08-10	18.5	42	18.5	21	26.1	18.0	11
10	12	KGN10-12	20.9	44.5	21	22	41.5	29.5	14



#### Угловое соединение: KGL

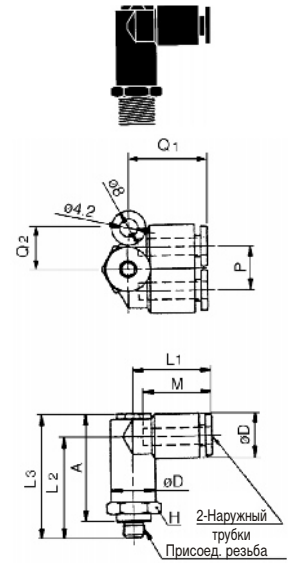
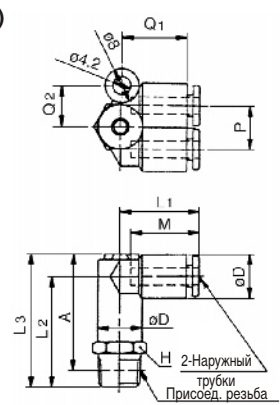
Наружный трубки	Резьба R(PT)	Номер для заказа	H	D <sub>1</sub>	D <sub>2</sub>	L <sub>1</sub>	L <sub>2</sub>	A*	M	S (мм <sup>2</sup> )		Масса (г)
										N	P	
4	M5x0.8	KGL04-M5	7	9.3	—	15.6	13.7	15.3	12.7	3.5	3.5	2.7
	1/8	KGL04-01S	10	10.4	10	18	22	23	16	4.2	4.2	10
	1/4	KGL04-02S	14				26	25				19
6	M5x0.8	KGL06-M5	7	11.6	—	16.1	14.7	17.4	13.5	3.5	3.5	3.1
	1/8	KGL06-01S	10	12.8	10	20	23	25.5	17	11.4	9.0	12
	1/4	KGL06-02S	14				27	27.5				10
	3/8	KGL06-03S	17				29	29				33
8	1/8	KGL08-01S	12	15.2	12	23	24.5	28	18.5	21.6	14.9	13
	1/4	KGL08-02S	14				28.5	30				21
	3/8	KGL08-03S	17				30.5	31.5				35
10	1/8	KGL10-01S	17	18.5	17	26.5	27	32	21	21.6	14.9	25
	1/4	KGL10-02S					30	33		35.2	25.0	26
	3/8	KGL10-03S					32	34.5				36
	1/2	KGL10-04S	22				36	37				63
12	1/4	KGL12-02S	17	20.9	17	28.5	31	35.5	22	50.2	39.7	28
	3/8	KGL12-03S					33	37				38
	1/2	KGL12-04S	22				37	39.5				65
16	3/8	KGL16-03S	22	26.5	21	33	38	44.5	24	71	(71)	101
	1/2	KGL16-04S					41	46		100	(84)	105



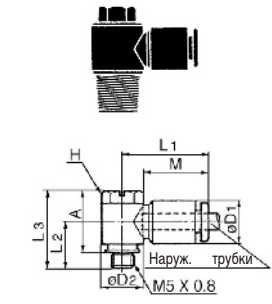
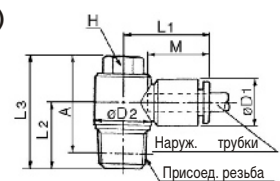
- H: Размер под ключ
- S: Эквивалентное сечение
- N: Нейлон
- P: Полиуретан
- \* Номинальный размер при винченном соединении
- ( ) Материал - мягкий нейлон

**Размеры и данные для заказа**
**Угловое соединение: KGLU**

Наружн. трубки	Резьба R(PT)	Номер для заказа	H	D	L <sub>1</sub>	L <sub>2</sub>	L <sub>3</sub>	A*	M	P	Q <sub>1</sub>	Q <sub>2</sub>	S (мм <sup>2</sup> )		Масса (г)		
													N	P			
4	M5x0.8	KGLU04-M5	11	10.4	18.5	24	29.5	25.5	16	10.4	18.5	10	4.3	4.1	10		
	1/8	KGLU04-01S				26.5	32	27.5					6.0	4.1	12		
	1/4	KGLU04-02S	30.5	36	30			21									
6	M5x0.8	KGLU06-M5	13	12.8	21	26.5	33	29.5	17	12.8	20.5	12	4.3	4.3	13		
	1/8	KGLU06-01S				29.5	36	32					13.9	11.0	15		
	1/4	KGLU06-02S	33	39.5	33.5			22									
	3/8	KGLU06-03S	35	41.5	35			35									
8	1/8	KGLU08-01S	17	15.2	24	34	41.5	38	18.5	15.2	24.5	14	26.3	18.2	27		
	1/4	KGLU08-02S				37	44.5	38.5									35
	3/8	KGLU08-03S				38	45.5	39									35
10	1/4	KGLU10-02S	19	18.5	27	40	49.5	43.5	21	18.5	28	16	40.8	29.0	41		
	3/8	KGLU10-03S				41	50.5	44									42
	1/2	KGLU10-04S	22	44.5	54	45.5									64		
12	1/4	KGLU12-02S	22	20.9	29	42.5	53	47	22	20.9	30	18	57.2	45.2	57		
	3/8	KGLU12-03S				43.5	54	47.5									58
	1/2	KGLU12-04S				46.5	57	49									65

**M5**

**R(PT)**

**Угловое поворотное соединение с наружным шестигранником: KGV**

Наружн. трубки	Резьба R(PT)	Номер для заказа	H	D <sub>1</sub>	D <sub>2</sub>	L <sub>1</sub>	L <sub>2</sub>	L <sub>3</sub>	A*	M	S (мм <sup>2</sup> )		Масса (г)
											N	P	
4	M5x0.8	KGV04-M5	8	10.4	9.8	20.5	11	18.5	15	16	2.9	2.9	6
	1/8	KGV04-01S			13.4	22	14.5	26.5	22.5				14
6	M5x0.8	KGV06-M5	8	12.8	9.8	23.5	12	18.5	15	17	3.8	3.8	7
	1/8	KGV06-01S			13.4	24	14.5	26.5	22.5				7.5
	1/4	KGV06-02S	10	15.3	23.5	18.5	31	25					
8	1/8	KGV08-01S	12	15.2	17.6	28.5	15.5	28.5	24.5	18.5	16	11.2	24
	1/4	KGV08-02S					18.5	31.5	25.5				
	3/8	KGV08-03S	14	20.6	27.5	20.5	36.5	30					
10	1/4	KGV10-02S	14	18.5	20.6	31	19.5	35.5	29.5	21	27	20.3	40
	3/8	KGV10-03S											
12	3/8	KGV12-03S	17	20.9	25.2	34	22	38.5	32	22	39	30.8	63
	1/2	KGV12-04S					25	41.5	33.5				

**M5**

**R(PT)**


Компания SMC сохраняет за собой право на внесение технических и размерных изменений

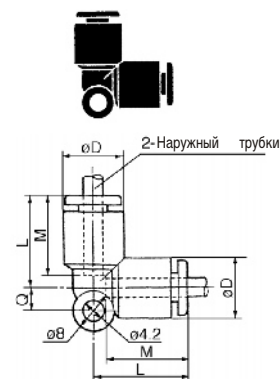
- H: Размер под ключ
- S: Эквивалентное сечение
- N: Нейлон
- P: Полиуретан
- \* Номинальный размер при ввинченном соединении
- () Материал - мягкий нейлон

# Быстроразъемное соединение из нержавеющей стали KG

## Размеры и данные для заказа

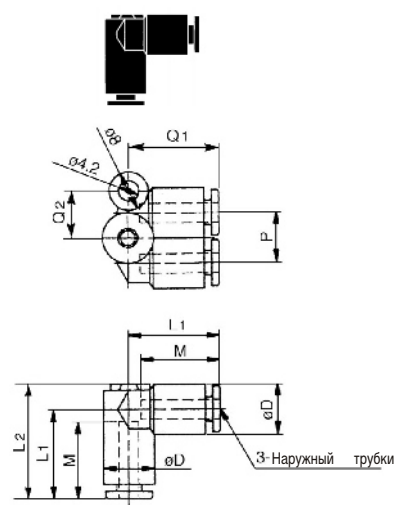
### Угловое соединение: KGL

Наружный трубки	Номер для заказа	D	L	Q	M	S (мм <sup>2</sup> )		Масса (г)
						N	P	
4	KGL04-00	10.4	18	4.5	16	4.2	6	
6	KGL06-00	12.8	20	5.3	17	11.4	6	
8	KGL08-00	15.2	23	6	18.5	21.6	10	
10	KGL10-00	18.5	26.5	6.8	21	35.2	17	
12	KGL12-00	20.9	28.5	7.5	22	50.2	21	
16	KGL16-00	26.5	34	10	25	100	29	



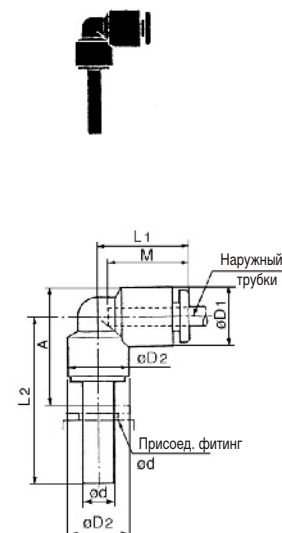
### Угловое соединение: KGLU

Наружный трубки	Номер для заказа	D	L <sub>1</sub>	L <sub>2</sub>	Q <sub>1</sub>	Q <sub>2</sub>	M	P	S (мм <sup>2</sup> )		Масса (г)
									N	P	
4	KGLU04-00	10.4	18.5	24	18.5	10	16	10.4	6.0	4.1	6
6	KGLU06-00	12.8	21	27.5	20.5	12	17	12.8	13.9	11.0	8
8	KGLU08-00	15.2	24	32	24.5	14	18.5	15.2	26.3	18.2	15
10	KGLU10-00	18.5	27	36.5	28	16	21	18.5	40.8	29.0	25
12	KGLU12-00	20.9	29	40	30	18	22	20.9	57.2	45.2	32



### Угловое вставное быстроразъемное соединение: KGL

Наружн. трубки	Присоед. фитинг d	Номер для заказа	D <sub>1</sub>	D <sub>2</sub>	L <sub>1</sub>	L <sub>2</sub>	A	M	S (мм <sup>2</sup> )		Масса (г)
									N	P	
4	4	KGL04-99	10.4	8	18	25	14.5	16	4.2	4.2	8
6	6	KGL06-99	12.8	10	20	27.5	17	17	11.4	9.0	10
8	8	KGL08-99	15.2	12	22.5	31.5	21	18.5	21.6	14.9	14
10	10	KGL10-99	18.5	14	25.5	35.5	23.5	21	35.2	25.0	25
12	12	KGL12-99	20.9	16	27	37.5	26	22	50.2	39.7	28

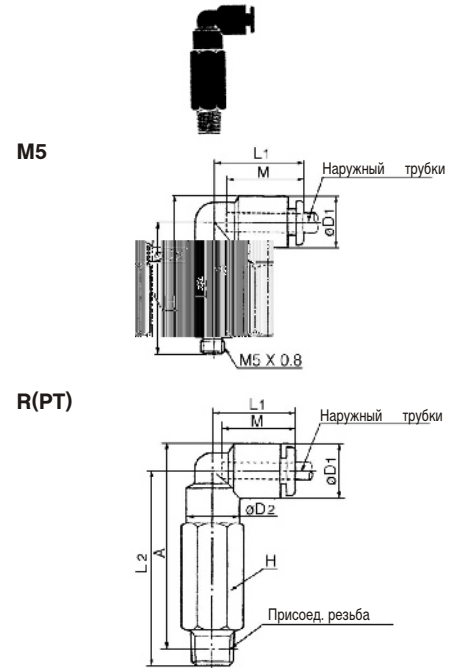


- H: Размер под ключ
- S: Эквивалентное сечение
- N: Нейлон
- P: Полиуретан
- \* Номинальный размер при ввинченном соединении
- () Материал - мягкий нейлон

### Размеры и данные для заказа

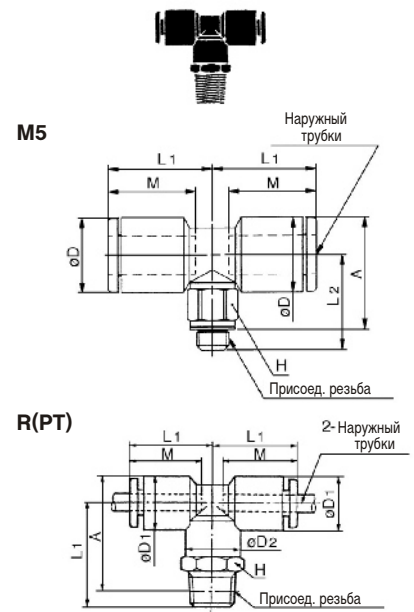
#### Резьбовое угловое соединение: KGW

Наружный трубки	Резьба R(PT)	Номер для заказа	H	D <sub>1</sub>	D <sub>2</sub>	L <sub>1</sub>	L <sub>2</sub>	A*	M	S (мм <sup>2</sup> )		Масса (г)		
										N	P			
4	M5x0.8	KGW04-M5	8	10.4	8	18	30	32	16	3.0	3.0	11		
	1/8	KGW04-01S	10							4.0	4.0	23		
	1/4	KGW04-02S	14							43.5	42.5	38		
6	M5x0.8	KGW06-M5	8	12.8	8	20	30.5	33.5	17	3.0	3.0	11		
	1/8	KGW06-01S	10							10.9	8.6	26		
	1/4	KGW06-02S	14							46	46.5	41		
	3/8	KGW06-03S	17							48	48	67		
8	1/8	KGW08-01S	12	15.2	12	23	43.5	47	18.5	20.5	14.2	30		
	1/4	KGW08-02S	14									49.5	51	47
	3/8	KGW08-03S	17									51.5	52.5	74
10	1/8	KGW10-02S	17	18.5	17	26.5	56.5	59.5	21	33.5	23.8	66		
	3/8	KGW10-03S	17									58.5	61	76
	1/2	KGW10-04S	22									65	66	145
12	1/4	KGW12-02S	17	20.9	17	28.5	57.5	62	22	47.7	37.7	68		
	3/8	KGW12-03S	17									59.5	63.5	78
	1/2	KGW12-04S	22									66	68.5	147



#### Тройник резьбовой угловой: KGT

Наружный трубки	Резьба R(PT)	Номер для заказа	H	D <sub>1</sub>	D <sub>2</sub>	L <sub>1</sub>	L <sub>2</sub>	A*	M	S (мм <sup>2</sup> )		Масса (г)
										N	P	
4	M5x0.8	KGT04-M5	7	9.3	—	15.6	13.7	15.3	12.7	4.3	4.3	3.5
	1/8	KGT04-01S	10	10.4	10	18	22	23	16	6.0	4.1	13
	1/4	KGT04-02S	14	—	—	—	26	25	—	—	—	19
6	M5x0.8	KGT06-M5	7	11.6	—	16.1	14.7	17.4	13.5	4.3	4.3	4.2
	1/8	KGT06-01S	10	12.8	10	20	23	25.5	17	13.9	11.0	12
	1/4	KGT06-02S	14	—	—	—	27	27.5	—	—	—	20
	3/8	KGT06-03S	17	—	—	—	29	29	—	—	—	34
8	1/8	KGT08-01S	12	15.2	12	23	24.5	28	18.5	26.3	18.2	14
	1/4	KGT08-02S	14	—	—	—	28.5	30	—	—	—	22
	3/8	KGT08-03S	17	—	—	—	30.5	31.5	—	—	—	36
10	1/8	KGT10-01S	17	18.5	17	26.5	27	32	21	40.8	29.0	31
	1/4	KGT10-02S	17				30	33				29
	3/8	KGT10-03S	17				32	34.5				39
	1/2	KGT10-04S	22				36	37				66
12	1/4	KGT12-02S	17	20.9	17	28.5	31	35.5	22	57.2	45.2	31
	3/8	KGT12-03S	17				33	37				41
	1/2	KGT12-04S	22				37	39.5				68
16	3/8	KGT16-03S	22	26.5	20.9	34	38	44.5	25	71	(71)	112
	1/2	KGT16-04S	22	—	—	—	40.5	46	—	100	(100)	116



Компания SMC сохраняет за собой право на внесение технических и размерных изменений

- H: Размер под ключ
- S: Эквивалентное сечение
- N: Нейлон
- P: Полиуретан
- \* Номинальный размер при винченном соединении
- ( ) Материал - мягкий нейлон

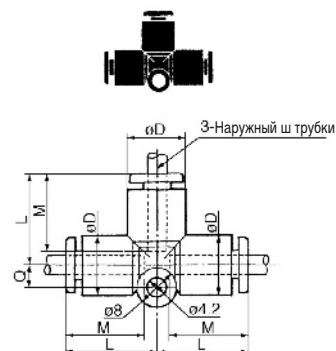
# Быстроразъемное соединение из нержавеющей стали

## KG

### Размеры и данные для заказа

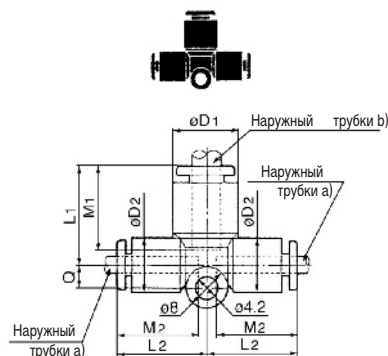
#### Быстроразъемный тройник: KGT

Наружный трубки	Номер для заказа	D	L	Q	M	S (мм <sup>2</sup> )		Масса (г)
						N	P	
4	KGT04-00	10.4	18	4.5	16	6.4	4.4	7
6	KGT06-00	12.8	20	5.3	17	13.4	10.6	10
8	KGT08-00	15.2	23	6	18.5	25.6	17.7	15
10	KGT10-00	18.5	26.5	6.8	21	40	28.4	25
12	KGT12-00	20.9	28.5	7.5	22	57.4	45.4	29
16	KGT16-00	26.5	34	10	25	100	(84)	40



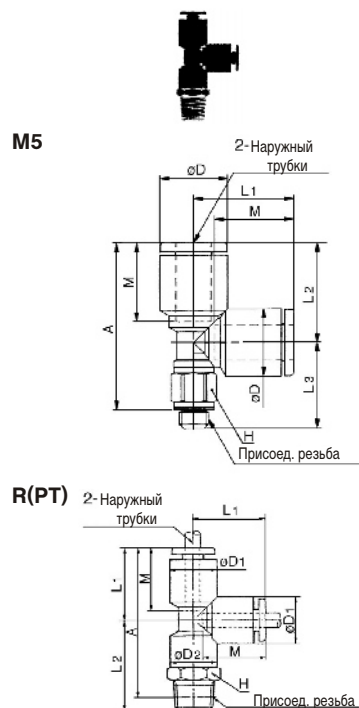
#### Быстроразъемное соединение-тройник: KGT

Наружный трубки a)	Наружный трубки b)	Номер для заказа	D <sub>1</sub>	D <sub>2</sub>	L <sub>1</sub>	L <sub>2</sub>	Q	M <sub>1</sub>	M <sub>2</sub>	S (мм <sup>2</sup> )		Масса (г)
										N	P	
4	6	KGT04-06	12.8	10.4	19.5	18	4.5	17	16	7.1	6.5	5
6	8	KGT06-08	15.2	12.8	22.5	20	5.3	18.5	17	16.4	16.4	8
8	10	KGT08-10	18.5	15.2	26.5	23	6	21	18.5	36	27.2	14
10	12	KGT10-12	20.9	18.5	28.5	26.5	6.8	22	21	56	44.5	21



#### Тройник резьбовой прямой: KGY

Наружн. трубки	Резьба R(PT)	Номер для заказа	H	D <sub>1</sub>	D <sub>2</sub>	L <sub>1</sub>	L <sub>2</sub>	L <sub>3</sub>	A*	M	S (мм <sup>2</sup> )		Масса (г)
											N	P	
4	M5x0.8	KGY04-M5	7	9.3	—	15.6	13.7	14.8	25.4	12.7	4.6	4.6	3.5
	1/8	KGY04-01	10	10.4	10	18	22	—	36	16	6.4	4.4	13
	1/4	KGY04-02	14	—	—	26	—	38	—	—	—	—	19
6	M5x0.8	KGY06-M5	7	11.6	—	17.1	14.7	17.1	28.7	13.5	4.6	4.6	4.3
	1/8	KGY06-01	10	12.8	10	20	23	—	39	17	13.4	10.6	12
	1/4	KGY06-02	14	—	—	27	—	41	—	—	—	—	20
	3/8	KGY06-03	17	—	—	29	—	42.5	—	—	—	—	34
8	1/8	KGY08-01	12	15.2	12	23	24.5	—	43.5	17	13.4	10.6	14
	1/4	KGY08-02	14	—	—	28.5	—	45.5	18.5	25.6	17.7	—	22
	3/8	KGY08-03	17	—	—	30.5	—	47	—	—	—	—	36
10	1/8	KGY10-01	17	18.5	17	26.5	27	—	49.5	21	40.0	28.4	31
	1/4	KGY10-02	—	—	—	30	—	50.5	—	—	—	—	29
	3/8	KGY10-03	—	—	—	32	—	52	—	—	—	—	39
	1/2	KGY10-04	22	—	—	36	—	54.5	—	—	—	—	66
12	1/4	KGY12-02	17	20.9	17	28.5	31	—	53.5	22	57.4	45.4	31
	3/8	KGY12-03	—	—	—	33	—	55	—	—	—	—	41
	1/2	KGY12-04	22	—	—	37	—	57.5	—	—	—	—	68
16	3/8	KGY16-03	22	26.5	20.9	34	38	—	65.5	25	81	(81)	112
	1/2	KGY16-04	—	—	—	41	—	67	—	—	113	(113)	116



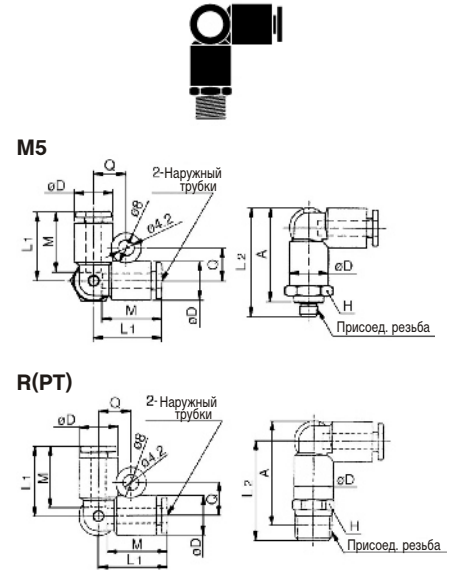
H: Размер под ключ  
 S: Эквивалентное сечение  
 N: Нейлон  
 P: Полиуретан  
 \* Номинальный размер при винченном соединении  
 ( ) Материал - мягкий нейлон



### Размеры и данные для заказа

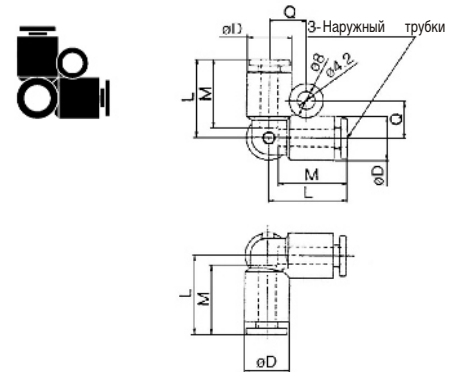
#### Тройной быстроразъемный разветвитель: KGD

Наружн. трубки	Резьба R(PT)	Номер для заказа	H	D	L <sub>1</sub>	L <sub>2</sub>	A*	M	Q	S (мм <sup>2</sup> )		Масса (г)
										N	P	
4	M5x0.8	KGD04-M5	11	10.4	18.5	24	25.5	16	8.7	4.3	4.3	10
	1/8	KGD04-01S				26.5	27.5			6.0	6.0	12
	1/4	KGD04-02S	14	30.5	30			21				
6	M5x0.8	KGD06-M5	13	12.8	20.5	26	28.5	17	9.9	4.3	4.3	12
	1/8	KGD06-01S				29	31.5			13.9	13.9	14
	1/4	KGD06-02S	14	32.5	33			21				
	3/8	KGD06-03S	17	34.5	4.5			34				
8	1/8	KGD08-01S	17	15.2	23.5	33.5	37	18.5	11.1	26.3	18.2	26
	1/4	KGD08-02S				36.5	38					
	3/8	KGD08-03S	37.5	38.5			35					
10	1/4	KGD10-02S	19	18.5	26.5	39.5	43	21	12.8	40.8	29.0	39
	3/8	KGD10-03S				40.5	43.5					
	1/2	KGD10-04S	22	44	45			62				
12	1/4	KGD12-02S	22	20.9	28.5	42	46.5	22	13.9	57.2	45.2	55
	3/8	KGD12-03S				43	47					
	1/2	KGD12-04S	46	48.5			63					



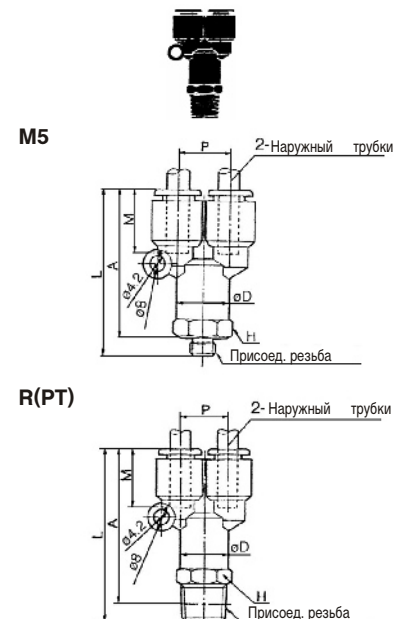
#### Угловой быстроразъемный тройник: KGD

Наружный трубки	Номер для заказа	D	L	Q	M	S (мм <sup>2</sup> )		Масса (г)
						N	P	
4	KGD04-00	10.4	18.5	8.7	16	6.0	4.1	5
6	KGD06-00	12.8	20.5	9.9	17	13.9	11.0	7
8	KGD08-00	15.2	23.5	11.1	18.5	26.3	18.2	11
10	KGD10-00	18.5	26.5	12.8	21	40.8	29.0	19
12	KGD12-00	20.9	28.5	13.9	22	57.2	45.2	24



#### Резьбовой разветвитель: KGU

Наружный трубки	Резьба R(PT)	Номер для заказа	H	D	L	P	A*	M	S (мм <sup>2</sup> )		Масса (г)
									N	P	
4	M5x0.8	KGU04-M5	11	10.4	39.5	10.4	36	16	2.2	2.2	4
	1/8	KGU04-01S			42	38	4.2		4.2	11	
	1/4	KGU04-02S	14	46	40			20			
6	M5x0.8	KGU06-M5	13	12.8	42.5	12.8	39	17	2.2	2.2	12
	1/8	KGU06-01S			45.5	41.5	13.4		10.6	11	
	1/4	KGU06-02S	14	49	43			21			
	3/8	KGU06-03S	17	51	44.5			34			
8	1/8	KGU08-01S	17	15.2	52.5	15.2	48.5	18.5	25.6	17.7	15
	1/4	KGU08-02S			55.5	49.5					
	3/8	KGU08-03S	56.5	50			35				
10	1/4	KGU10-02S	19	18.5	61	18.5	55	21	40	28.4	30
	3/8	KGU10-03S			62	55.5					
	1/2	KGU10-04S	22	65	57			65			
12	1/4	KGU12-02S	22	20.9	64.5	20.9	58.5	22	57.4	45.4	32
	3/8	KGU12-03S			65.5	59					
	1/2	KGU12-04S	68.5	60.5			65				



Компания SMC сохраняет за собой право на внесение технических и размерных изменений

- H: Размер под ключ
- S: Эквивалентное сечение
- N: Нейлон
- P: Полиуретан
- \* Номинальный размер при винченном соединении
- ( ) Материал - мягкий нейлон

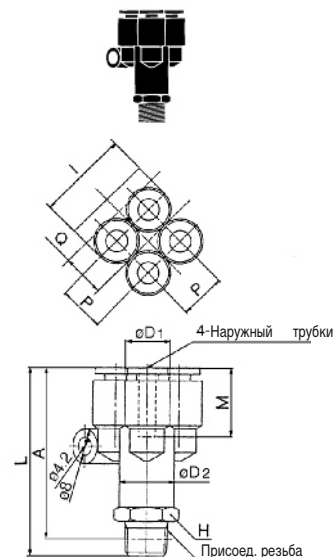
# Быстроразъемное соединение из нержавеющей стали

## KG

### Размеры и данные для заказа

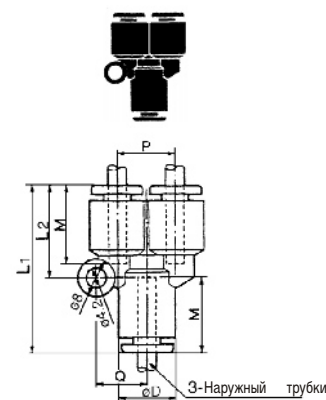
#### Разветвитель с четырьмя быстроразъемными выходами: KGUD

Наружн. трубки	Резьба R(PT)	Номер для заказа	H	D <sub>1</sub>	D <sub>2</sub>	L	I	A*	Q	M	P	S (мм <sup>2</sup> )		Масса (г)
												N	P	
4	1/8	KGUD04-01S	13	10.4	12.8	43.5	21	39.5	9.7	16	10.4	4.2	4.2	17
	1/4	KGUD04-02S	14			47		41						25
6	1/8	KGUD06-01S	17	12.8	15.2	50.5	26	46.5	11.7	17	12.8	13.4	10.6	29
	1/4	KGUD06-02S				53.5		47.5						



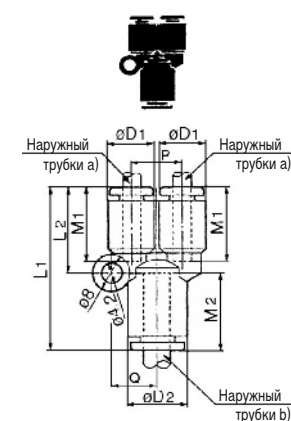
#### Быстроразъемный разветвитель: KGU

Наружный трубки	Номер для заказа	D	L <sub>1</sub>	L <sub>2</sub>	P	Q	M	S (мм <sup>2</sup> )		Масса (г)
								N	P	
4	KGU04-00	10.4	34	18	10.4	9.7	16	4.2	4.2	7
6	KGU06-00	12.8	37	20	12.8	11.7	17	13.4	10.6	9
8	KGU08-00	15.2	42.5	24.5	15.2	13.7	18.5	25.6	17.7	11
10	KGU10-00	18.5	48	27.5	18.5	16.1	21	40	28.4	16
12	KGU12-00	20.9	51	30	20.9	18.1	22	57.4	45.4	23



#### Быстроразъемный разветвитель: KGU

Наружн. трубки		Номер для заказа	D <sub>1</sub>	D <sub>2</sub>	L <sub>1</sub>	L <sub>2</sub>	P	Q	M <sub>1</sub>	M <sub>2</sub>	S (мм <sup>2</sup> )		Масса (г)
a)	b)										N	P	
4	6	KGU04-06	10.4	12.8	35	18	10.4	9.7	16	17	4.2	4.2	6
6	8	KGU06-08	12.8	15.2	39.5	20	12.8	11.7	17	18.5	13.4	10.6	11
8	10	KGU08-10	15.2	18.5	45	24.5	15.2	13.7	18.5	21	25.6	17.7	18
10	12	KGU10-12	18.5	20.9	49	27.5	18.5	16.1	21	22	40	28.4	27

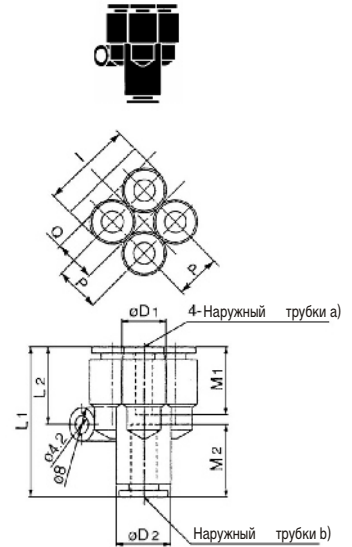


- H: Размер под ключ
- S: Эквивалентное сечение
- N: Нейлон
- P: Полиуретан
- \* Номинальный размер при винтовом соединении
- () Материал - мягкий нейлон

### Размеры и данные для заказа

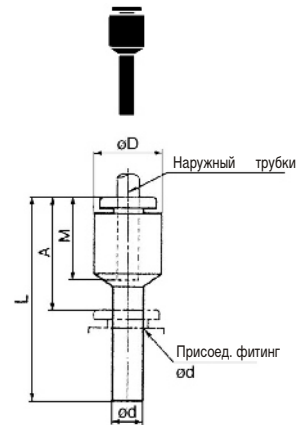
#### Разветвитель с четырьмя быстроразъемными выходами: KGUD

Наружн. трубки a)	трубки b)	Номер для заказа	D <sub>1</sub>	D <sub>2</sub>	L <sub>1</sub>	L <sub>2</sub>	P	I	Q	M <sub>1</sub>	M <sub>2</sub>	S (мм <sup>2</sup> )		Масса (г)
												N	P	
4	6	KGUD04-06	10.4	12.8	35.5	18.2	10.4	21	9.7	16	17	4.2	4.2	10
6	8	KGUD06-08	12.8	15.2	40.5	20.3	12.8	26	11.7	17	18.5	13.4	10.6	17



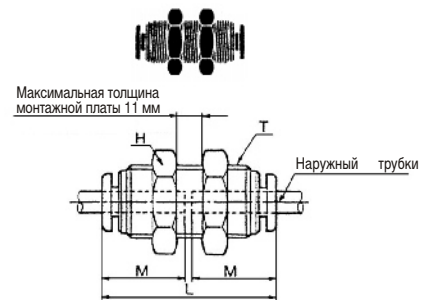
#### Переходник: KGR

Наружный трубки	Присоед. фитинг d	Номер для заказа	D	L	A*	M	S (мм <sup>2</sup> )		Масса (г)
							N	P	
4	6	KGR04-06	10.4	34.5	17.5	16	5.6	4	1.8
	8	KGR04-08		36.5	18				2.0
	10	KGR04-10	12.8	39.5	18.5	3.3			
6	4	KGR06-04	12.8	37	21	17	4	4	3
	8	KGR06-08		37	18.5				2.5
	10	KGR06-10	39.5	3					
	12	KGR06-12	15.2	42	20	4.7			
8	10	KGR08-10	15.2	41	20	18.5	26.1	18.0	4.0
	12	KGR08-12		42	4.6				
10	12	KGR10-12	17	44.5	23	21	41.5	32.8	33
	16	KGR10-16	20.9	50.5	25.5				(29.5)
12	16	KGR12-16	20.9	50.5	25.5	22	58.3	(46.1)	37



#### Быстроразъемное соединение для панельного монтажа: KGE

Наружный трубки	Номер для заказа	T(M)	H	L	Монтаж. отв.	M	S (мм <sup>2</sup> )		Масса (г)
							N	P	
4	KGE04-00	M12x1	14	32.5	13	16	5.6	4	26
6	KGE06-00	M14x1	17	34.5	15	17	13.1	10.4	33
8	KGE08-00	M16x1	19	38	17	18.5	26.1	18.0	52
10	KGE10-00	M20x1	24	42.5	21	21	41.5	29.5	70
12	KGE12-00	M22x1	27	44	23	22	58.3	46.1	90
16	KGE16-00	M28x1.5	32	51	29	25	113	(96)	115



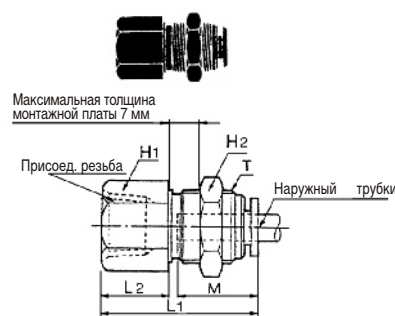
# Быстроразъемное соединение из нержавеющей стали

## KG

### Размеры и данные для заказа

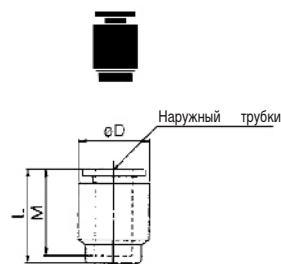
#### Быстроразъемное резьбовое соединение для панелей: KGE

Наружн. трубки	Резьба R(PT)	Номер для заказа	T(M)	H <sub>1</sub>	H <sub>2</sub>	L <sub>1</sub>	L <sub>2</sub>	Монтаж. отв.	M	S (мм <sup>2</sup> )		Вес (г)
										N	P	
4	1/8	KGE04-01	M12x1	14	14	27.5	11	13	16	5.6	4	16
	1/4	KGE04-02		17		31	15					35
6	1/8	KGE06-01	M14x1	17	17	28	11	15	17	13.1	10.4	30
	1/4	KGE06-02				31.5	15					30
	3/8	KGE06-03				33.5	17					29
8	1/8	KGE08-01	M16x1	17	19	27.5	7.5	17	18.5	26.1	18.0	28
	1/4	KGE08-02				33	13					27
	3/8	KGE08-03				35	15					48
10	1/4	KGE10-02	M20x1	22	24	34.5	12.5	21	21	41.5	29.5	53
	3/8	KGE10-03				36.5	14					67
12	3/8	KGE12-03	M22x1	24	27	37	14	23	22	58.3	46.1	92
	1/2	KGE12-04				41	18					59
16	3/8	KGE16-03	M28x1.5	30	32	40	14	29	25	96	(96)	127
	1/2	KGE16-04				44	18					132



#### Колпачок-заглушка быстроразъемный: KGC

Наружный трубки	Номер для заказа	D	L	M	Масса (г)
4	KGC04-00	10.4	17	16	3
6	KGC06-00	12.8	18.5	17	3
8	KGC08-00	15.2	20.5	18.5	4
10	KGC10-00	18.5	23	21	6
12	KGC12-00	20.9	24	22	8
16	KGC16-00	26.5	28	25	13



- H: Размер под ключ
- S: Эквивалентное сечение
- N: Нейлон
- P: Полиуретан
- \* Номинальный размер при винченном соединении
- () Материал - мягкий нейлон

- Изготовлены из нержавеющей стали (SUS316)
- Уплотнения: FKM
- Максимальная рабочая температура 150°C

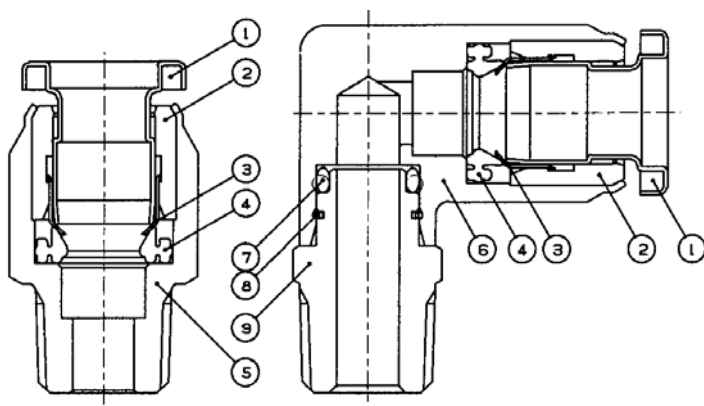


## Технические характеристики

Среда	Сжатый воздух, вода
Диапазон рабочих давлений*	-100кПа ~1МПа
Испытательное давление (МПа)	3.0
Диапазон рабочих температур (°C)	-5 ~150
Смазка	Отсутствует
Уплотнение резьбы	Стандарт
Материал трубок	FEP, PFA, нейлон, мягкий нейлон, полиуретан
Диаметры трубок	Ø4, Ø6, Ø8, Ø10, Ø12

\* Не рекомендуется использование в таких вакуумных приложениях как контроль герметичности

## Конструкция



No.	Описание	Материал
1	Нажимная втулка	SUS316
2	Направляющая втулка	SUS316
3	Цанга	SUS316
4	Уплотнение	FKM
5	Корпус	SUS316
6	Корпус	SUS316
7	Кольцевая прокладка	FKM
8	Упорное кольцо	SUS316
9	Резьбовая часть	SUS316

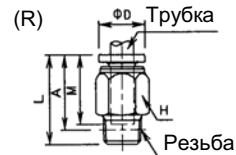
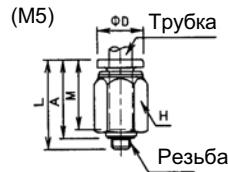


## Размеры и номер для заказа

### KQGH Прямое резьбовое соединение

Трубка mm	Резьба R	Номер для заказа	H	$\phi D$	L	$\approx A$	M	S mm <sup>2</sup>	г
$\phi 4$	M5	KQGH04-M5	10	10	22.3	19.3	18	4	-
	1/8	KQGH04-01S	10	10	24	20	18	5.6	-
$\phi 6$	M5	KQGH06-M5	12	12	24.1	21.1	18.8	4	-
	1/8	KQGH06-01S	12	12	24.3	20.3	18.8	10.4	-
	1/4	KQGH06-02S	14	12	25.8	19.8	18.8	10.4	-
$\phi 8$	1/8	KQGH08-01S	14	14	30.5	26.5	20.9	26.1	-
	1/4	KQGH08-02S	14	14	28.5	22.5	20.9	26.1	-
	3/8	KQGH08-03S	17	14	24	17.7	20.9	26.1	-
$\phi 10$	1/4	KQGH10-02S	17	17	35.5	29.5	23	41.5	-
	3/8	KQGH10-03S	17	17	31	24.7	23	41.5	-
$\phi 12$	3/8	KQGH12-03S	19	19	32.8	26.5	24.8	58.3	-
	1/2	KQGH12-04S	22	19	32.8	24.6	24.8	58.3	-

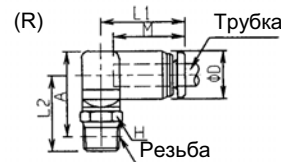
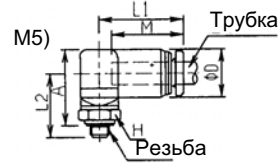
※ Размер во ввинченном состоянии



### KQGL Угловое резьбовое соединение

Трубка mm	Резьба R	Номер для заказа	H	$\phi D$	L1	L2	$\approx A$	M	S mm <sup>2</sup>	г
$\phi 4$	M5	KQGL04-M5	10	10.6	20.5	16	18.3	18	3.5	-
	1/8	KQGL04-01S	10	10.6	20.5	19.5	20.8	18	4.2	-
$\phi 6$	M5	KQGL06-M5	10	13	22.1	17	20.5	18.8	3.5	-
	1/8	KQGL06-01S	10	13	22.1	20.5	23	18.8	9	-
	1/4	KQGL06-02S	14	13	22.1	24.5	25	18.8	9	-
$\phi 8$	1/8	KQGL08-01S	12	15	24.9	21.9	25.4	20.9	21.6	-
	1/4	KQGL08-02S	14	15	24.9	25.9	27.4	20.9	21.6	-
	3/8	KQGL08-03S	17	15	24.9	27.9	29.1	20.9	21.6	-
$\phi 10$	1/4	KQGL10-02S	17	18	27.8	27.7	30.7	23	35.2	-
	3/8	KQGL10-03S	17	18	27.8	29.7	32.4	23	35.2	-
$\phi 12$	3/8	KQGL12-03S	17	20.8	31.3	30.7	35.1	24.8	50.2	-
	1/2	KQGL12-04S	22	20.8	31.3	34.7	37.2	24.8	50.2	-

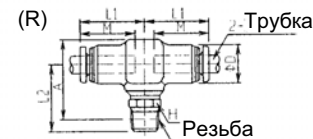
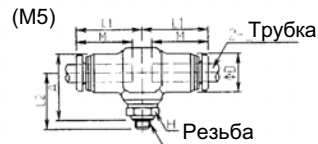
※ Размер во ввинченном состоянии



### KQGT Тройник резьбовой

Трубка mm	Резьба R	Номер для заказа	H	$\phi D$	L1	L2	$\approx A$	M	S mm <sup>2</sup>	г
$\phi 4$	M5	KQGT04-M5	10	10.6	20.5	18	23.1	18	4.5	-
	1/8	KQGT04-01S	10	10.6	20.5	21.5	25.6	18	6	-
$\phi 6$	M5	KQGT06-M5	10	13	22.1	19	25	18.8	4.5	-
	1/8	KQGT06-01S	10	13	22.1	22.5	27.5	18.8	11	-
	1/4	KQGT06-02S	14	13	22.1	26.5	29.5	18.8	11	-
$\phi 8$	1/8	KQGT08-01S	12	15	24.9	23.9	30.7	20.9	26.3	-
	1/4	KQGT08-02S	14	15	24.9	27.9	32.7	20.9	26.3	-
	3/8	KQGT08-03S	17	15	24.9	29.9	34.4	20.9	26.3	-
$\phi 10$	1/4	KQGT10-02S	17	18	27.8	29.7	35.7	23	40.8	-
	3/8	KQGT10-03S	17	18	27.8	31.7	37.4	23	40.8	-
$\phi 12$	3/8	KQGT12-03S	17	20.8	31.3	32.7	39.5	24.8	57.2	-
	1/2	KQGT12-04S	22	20.8	31.3	36.7	41.6	24.8	57.2	-

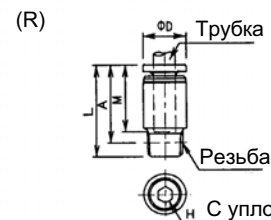
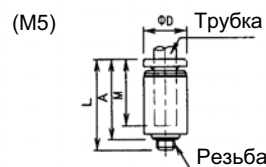
※ Размер во ввинченном состоянии



### KQGS Прямое резьбовое соединение

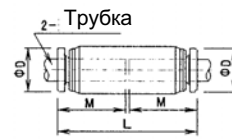
Трубка mm	Резьба R	Номер для заказа	H	$\phi D$	L	$\approx A$	M	S mm <sup>2</sup>	г
$\phi 4$	M5	KQGS04-M5	2	10	25	22	18	4	-
	1/8	KQGS04-01S	3	10	25	21	18	4.1	-
$\phi 6$	M5	KQGS06-M5	2	12	25.8	22.8	18.8	4	-
	1/8	KQGS06-01S	4	12	25.8	21.8	18.8	9.9	-
	1/4	KQGS06-02S	4	14	25.8	19.8	18.8	10	-
$\phi 8$	1/8	KQGS08-01S	5	14	30.5	26.5	20.9	17.2	-
	1/4	KQGS08-02S	6	14	28.5	22.5	20.9	23.3	-
	3/8	KQGS08-03S	6	17	30.1	23.8	20.9	23.3	-
$\phi 10$	1/4	KQGS10-02S	8	17	35.5	29.5	23	39	-
	3/8	KQGS10-03S	8	17	31	24.7	23	39	-
$\phi 12$	3/8	KQGS12-03S	10	19	32.8	26.5	24.8	60	-
	1/2	KQGS12-04S	10	22	32.8	24.6	24.8	60	-

※ Размер во ввинченном состоянии



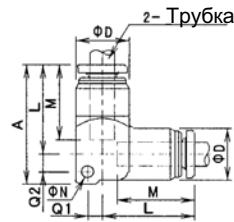
### KQGH Прямое соединение

Трубка mm	Номер для заказа	$\phi D$	L	M	S mm <sup>2</sup>	г
$\phi 4$	KQGH04-00	11	37	18	5.6	—
$\phi 6$	KQGH06-00	13	38	18.5	13.1	—
$\phi 8$	KQGH08-00	15	42.8	20.9	26.1	—
$\phi 10$	KQGH10-00	19	47	23	41.5	—
$\phi 12$	KQGH12-00	21	50.6	24.8	58.3	—



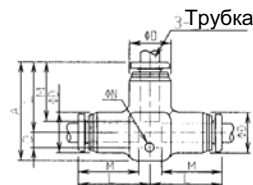
### KQGL Угловое соединение

Трубка mm	Номер для заказа	$\phi D$	L	A	Q1	Q2	M	$\phi N$	S mm <sup>2</sup>	г
$\phi 4$	KQGL04-00	10.6	20.6	27.3	2.3	3.7	18	3.2	4.2	—
$\phi 6$	KQGL06-00	13	22.4	28.9	3.5	3.5	18.8	3.2	9	—
$\phi 8$	KQGL08-00	15	25.5	35.1	3.5	5.6	20.9	4.2	21.6	—
$\phi 10$	KQGL10-00	18	28.6	38.2	5	5.6	23	4.2	35.2	—
$\phi 12$	KQGL12-00	20.8	31.4	41.8	6.4	6.4	24.8	4.2	50.2	—



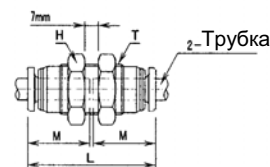
### KQGT Быстроразъемный тройник

Трубка mm	Номер для заказа	$\phi D$	L	A	Q	M	$\phi N$	S mm <sup>2</sup>	г
$\phi 4$	KQGT04-00	10.6	20.6	28.7	4.1	18	3.2	6.4	—
$\phi 6$	KQGT06-00	13	22.4	31.4	4.9	18.8	3.2	10.6	—
$\phi 8$	KQGT08-00	15	25.5	36.3	6.1	20.9	4.2	25.6	—
$\phi 10$	KQGT10-00	18	28.6	40.6	7.1	23	4.2	40	—
$\phi 12$	KQGT12-00	20.8	31.4	44.5	8.1	24.8	4.2	57.4	—



### KQGE Прямое соединение для панельного монтажа

Трубка mm	Номер для заказа	T (M)	H	L	M	S mm <sup>2</sup>	г
$\phi 4$	KQGU04-00	M12X1	14	37	13	18	5.6
$\phi 6$	KQGU06-00	M14X1	17	38	15	18.5	10.4
$\phi 8$	KQGU08-00	M16X1	19	42.8	17	20.9	26.1
$\phi 10$	KQGU10-00	M20X1	24	47	21	23	41.5
$\phi 12$	KQGU12-00	M22X1	27	50.6	23	24.8	58.3



### KQGU Быстроразъемный разветвитель

Трубка mm	Номер для заказа	$\phi D$	W	L1	L2	P	M	S mm <sup>2</sup>	г
$\phi 4$	KQGU04-00	10.6	21.2	41	16.8	10.6	18	4.2	—
$\phi 6$	KQGU06-00	13	26	42.9	17	13	18.8	10.6	—
$\phi 8$	KQGU08-00	15	30	47.7	18.7	15	20.9	25.6	—
$\phi 10$	KQGU10-00	18	36	52.8	20.5	18	23	40	—
$\phi 12$	KQGU12-00	20.8	41.6	57.8	21.9	21	24.8	57.4	—

