

Быстроразъемное соединение, самозапирающееся

КС

M5 ~ R1/2

- При удалении трубки перекрывается проход воздуха
- 10 вариантов исполнения

Технические характеристики

| | | |
|-----------------------------------|---------------|------------------------|
| Рабочая среда | Сжатый воздух | |
| Макс. рабочее давление (МПа) | 1.0 | |
| Испытательное давление (МПа) | 3 | |
| Температура окружающей среды (°C) | -5 ~ 60 | |
| Резьба | M5 | С уплотнением |
| | R1/8 ~ R1/2 | С тефлоновым покрытием |

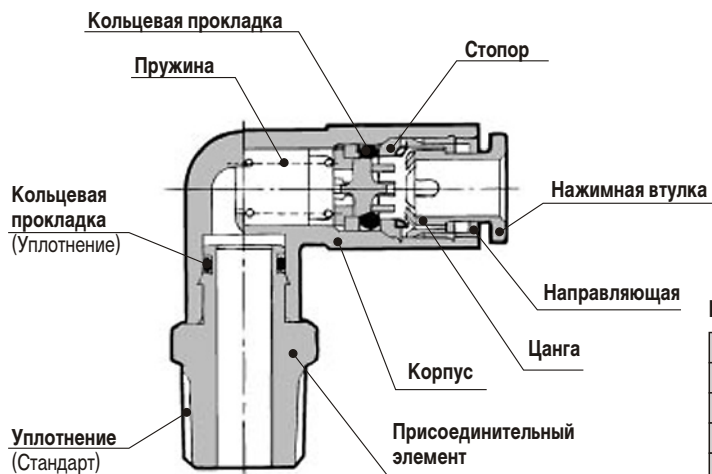
Пластиковые трубки для серии КС

| | |
|------------------|-----------------------------------|
| Материал | Нейлон, мягкий нейлон, полиуретан |
| Наружный диаметр | 4, 6, 8, 10, 12 |

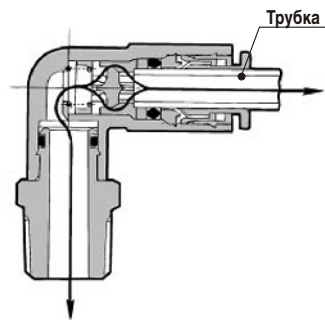


Конструкция

До присоединения трубки



После присоединения трубки



Материал

| | |
|---------------------------------|---------------------------|
| Корпус | PBT (полибутилтерефталат) |
| Резьбовая часть | Латунь, никелированная |
| Цанга, пружина | Нержавеющая сталь |
| Направляющая | POM (полиформальдегид) |
| Нажимная втулка | POM |
| Клапан, возвратный механизм | POM |
| Стопор | Нержавеющая сталь, POM |
| Кольцевая прокладка, уплотнение | NBR (нитрильный каучук) |

Монтаж и демонтаж

Внимание:

Трубку можно вставлять и удалять до 300 раз, металлический переходник до 1000 раз.

Выбор соответствующих соединений:

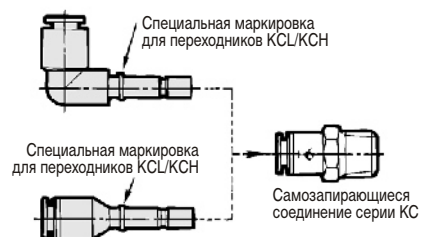
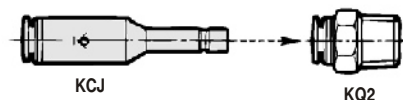
Переходник с самозапирающимся механизмом КСJ используют совместно со стандартными быстроразъемными соединениями серии КQ2.

Не используйте другие самозапирающиеся соединения серии КС совместно с переходником с самозапирающимся механизмом КСJ. Это может привести к утечкам воздуха.

Для частого использования с самозапирающимися соединениями серии КС пользуйтесь быстроразъемными прямыми и угловыми переходниками КСL/КСН.

Быстроразъемные прямые и угловые переходники КСL/КСН не пригодны для использования со стандартными быстроразъемными соединениями серии КQ2 и имеют специальную маркировку.

Если удаление трубки из соединения затруднено при наличии давления, необходимо уменьшить давление или выпустить воздух из линии и затем удалить трубку.



Типы

Прямое быстроразъемное соединение: КСН
Присоединение к внутренней резьбе



Резьбовое угловое соединение: КСЛ
Угловое соединение для присоединения к внутренней резьбе



Тройник быстроразъемный: КСТ
Тройник, все выходы - быстроразъемные соединения



Разветвитель быстроразъемный: КСУ
Все выходы - быстроразъемные соединения, 2 с самозапирающимся механизмом



Переходник с самозапирающимся механизмом: КСЖ
Присоединяется к обычному быстроразъемному фитингу



Быстроразъемное соединение для панельного монтажа: КСЕ
Быстроразъемное соединение для панелей



Быстроразъемное резьбовое соединение для панелей: КСЕ
С внутренней резьбой для панельного монтажа



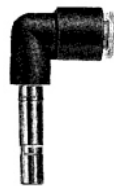
Прямое быстроразъемное соединение: КСН
Соединение трубок



Переходник: КСН
Соединение быстроразъемного фитинга и трубки, экономит время при частом монтаже трубки



Быстроразъемное вставное угловое соединение: КСЛ
Угловое соединение, подсоединяемое к быстроразъемному соединению меньшего диаметра



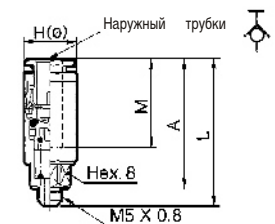
Компания SMC сохраняет за собой право на внесение технических и размерных изменений

Размеры и данные для заказа

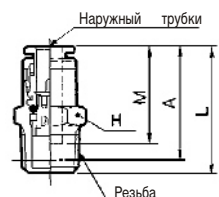
Прямое быстроразъемное соединение: КСН

| Наружный трубки | Размер резьбы R (PT) | Номер для заказа | H | L | *A | M | S (мм ²) | | Масса (г) |
|-----------------|----------------------|------------------|------|------|------|------|----------------------|------|-----------|
| | | | | | | | N | P | |
| 4 | M5x0.8 | КСН04-M5 | 9.8 | 30.8 | 27.3 | 18 | 2.1 | 2.1 | 8 |
| | 1/8 | КСН04-01S | 10 | 26.1 | 22.1 | | 2.6 | 2.6 | |
| 6 | M5x0.8 | КСН06-M5 | 11.8 | 32.4 | 28.9 | 19.5 | 2.4 | 2.4 | 10 |
| | 1/8 | КСН06-01S | 12 | 37.4 | 33.4 | 19 | 6.8 | 6.8 | 16 |
| | 1/4 | КСН06-02S | 14 | 28.9 | 22.9 | | | | 14 |
| 8 | 1/8 | КСН08-01S | 14 | 42.4 | 38.4 | 21.5 | 16.2 | 13.1 | 20 |
| | 1/4 | КСН08-02S | | 45.7 | 39.7 | | | | 27 |
| | 3/8 | КСН08-03S | 17 | 34 | 27.5 | | | 25 | |
| 10 | 1/4 | КСН10-02S | 17 | 50.5 | 44.5 | 24 | 25.6 | 20.4 | 34 |
| | 3/8 | КСН10-03S | | 51.5 | 45 | | | | 43 |
| 12 | 3/8 | КСН12-03S | 19 | 54.2 | 47.7 | 25.5 | 35.4 | 30.4 | 48 |
| | 1/2 | КСН12-04S | 22 | 41.6 | 33.6 | | | | 41 |

M5



R(PT)



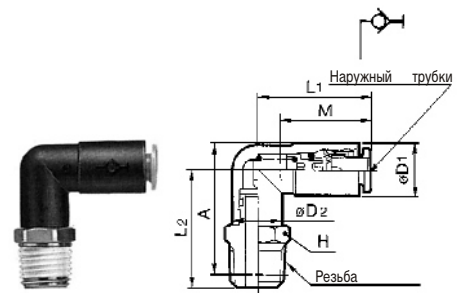
* Номинальный размер при ввинченном соединении
S - эквивалентное сечение
H - размер под ключ
N - нейлон
P - полиуретан

Быстроразъемное соединение, самозапирающееся КС

Размеры и данные для заказа

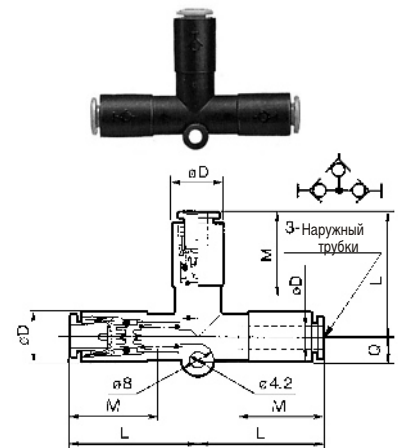
Резбовое угловое соединение: KCL

| Наружный трубки | Размер резьбы R (PT) | Номер для заказа | H | D ₁ | D ₂ | L ₁ | L ₂ | *A | M | S (мм ²) | | Масса (г) | |
|-----------------|----------------------|------------------|----|----------------|----------------|----------------|----------------|------|------|----------------------|------|-----------|------|
| | | | | | | | | | | N | P | | |
| 4 | M5x0.8 | KCL04-M5 | 8 | 10.4 | 8 | 25.3 | 16.7 | 18.4 | 18 | 1.9 | 1.9 | 6 | |
| | 1/8 | KCL04-01S | 10 | | 23 | | 24.2 | 2.3 | | 2.3 | 11 | | |
| 6 | M5x0.8 | KCL06-M5 | 8 | 12.8 | 8 | 26.8 | 17.4 | 20.3 | 19.5 | 2.2 | 2.2 | 7 | |
| | 1/8 | KCL06-01S | 12 | | 25.1 | | 27.5 | 6.2 | | 6.2 | 13 | | |
| | 1/4 | KCL06-02S | 14 | | 29.1 | | 29.5 | | | | | | 21 |
| 8 | 1/8 | KCL08-01S | 14 | 15.2 | 14 | 34.1 | 27.1 | 30.7 | 21.5 | 13.0 | 10.5 | 16 | |
| | 1/4 | KCL08-02S | | | | | 31.1 | 32.7 | | | | | 24 |
| | 3/8 | KCL08-03S | 17 | | | | | 34.2 | | | | | |
| 10 | 1/4 | KCL10-02S | 17 | 18.5 | 17 | 38 | 33.9 | 37.2 | 24 | 19.5 | 16.5 | 29 | |
| | 3/8 | KCL10-03S | | | | | | 35.9 | | | | | 38.7 |
| 12 | 3/8 | KCL12-03S | 22 | 20.9 | 20.9 | 40.7 | 40.3 | 44.3 | 25.5 | 24.8 | 21.3 | 63 | |
| | 1/2 | KCL12-04S | | | | | | 43.2 | | | | | 45.7 |



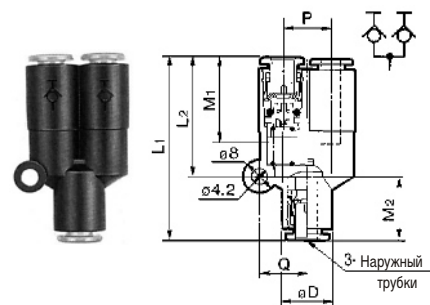
Тройник быстроразъемный: KCT

| Наружный трубки | Номер для заказа | D | L | Q | M | S (мм ²) | | Масса (г) |
|-----------------|------------------|------|------|-----|------|----------------------|------|-----------|
| | | | | | | N | P | |
| 4 | KCT04-00 | 10.4 | 28.6 | 5.3 | 18 | 2.8 | 2.8 | 8 |
| 6 | KCT06-00 | 12.8 | 32.7 | 6.1 | 19 | 7.6 | 7.6 | 15 |
| 8 | KCT08-00 | 15.2 | 39.2 | 7.1 | 21.5 | 13.7 | 11.1 | 23 |
| 10 | KCT10-00 | 18.5 | 45.5 | 7.9 | 24 | 21.1 | 19.0 | 39 |
| 12 | KCT12-00 | 20.9 | 49.2 | 8.6 | 25.5 | 28.3 | 24.3 | 52 |



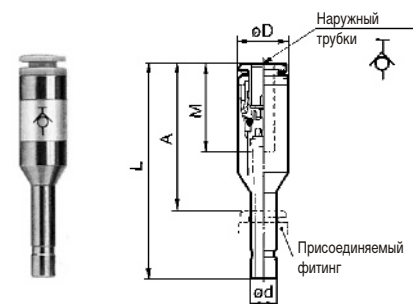
Разветвитель быстроразъемный: KCU

| Наружный трубки | Номер для заказа | D | L ₁ | L ₂ | P | Q | M ₁ | M ₂ | S (мм ²) | | Масса (г) |
|-----------------|------------------|------|----------------|----------------|------|------|----------------|----------------|----------------------|------|-----------|
| | | | | | | | | | N | P | |
| 4 | KCU04-00 | 10.4 | 43.1 | 27.3 | 10.4 | 10.6 | 18 | 16 | 3.7 | 3.7 | 8 |
| 6 | KCU06-00 | 12.8 | 48 | 31.2 | 12.8 | 12.5 | 19 | 17 | 10.0 | 10.0 | 14 |
| 8 | KCU08-00 | 15.2 | 57.6 | 38.9 | 15.2 | 14.7 | 21.5 | 18.5 | 21.7 | 15.1 | 22 |
| 10 | KCU10-00 | 18.5 | 65.2 | 44.9 | 18.5 | 17.1 | 24 | 21 | 33.3 | 25.6 | 37 |
| 12 | KCU12-00 | 20.9 | 70.1 | 48.8 | 20.9 | 19.1 | 25.5 | 22 | 48.9 | 38.7 | 49 |



Переходник с самозапирающимся механизмом: KСJ

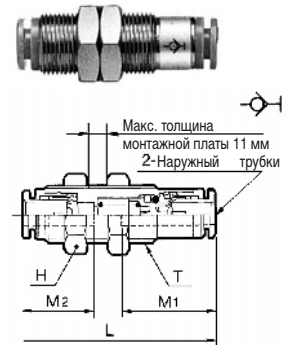
| Наружный трубки | Номер для заказа | d | D | L | A | M | S (мм ²) | | Масса (г) |
|-----------------|------------------|----|------|------|------|------|----------------------|------|-----------|
| | | | | | | | N | P | |
| 4 | KСJ04-99 | 4 | 9.8 | 49.5 | 33.5 | 18 | 2.6 | 2.6 | 9 |
| 6 | KСJ06-99 | 6 | 11.8 | 54 | 37 | 19 | 6.8 | 6.8 | 13 |
| 8 | KСJ08-99 | 8 | 14 | 61 | 42.5 | 21.5 | 16.2 | 13.1 | 20 |
| 10 | KСJ10-99 | 10 | 17 | 70.4 | 49.4 | 24 | 25.6 | 20.4 | 33 |
| 12 | KСJ12-99 | 12 | 19 | 74.4 | 52.4 | 25.5 | 35.4 | 30.4 | 43 |



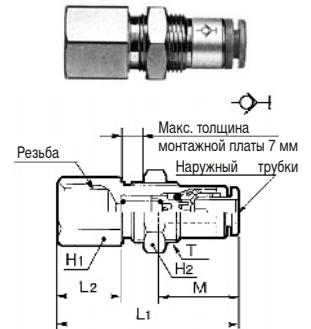
* Номинальный размер при винченном соединении
 S - эквивалентное сечение
 H - размер под ключ
 N - нейлон
 P - полиуретан

Размеры и данные для заказа
Быстроразъемное соединение для панельного монтажа: KCE

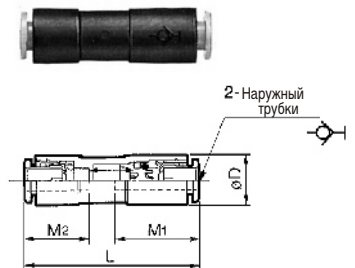
| Наружный трубки | Номер для заказа | Т (М) | Н | L | Монт. | M ₁ | M ₂ | S (мм ²) | | Масса (г) |
|-----------------|------------------|-------|----|------|-------|----------------|----------------|----------------------|------|-----------|
| | | | | | | | | N | P | |
| 4 | KCE04-00 | M12x1 | 14 | 42 | 13 | 18 | 16 | 2.6 | 2.6 | 21 |
| 6 | KCE06-00 | M14x1 | 17 | 45.5 | 15 | 19 | 17 | 6.8 | 6.8 | 30 |
| 8 | KCE08-00 | M16x1 | 19 | 52.5 | 17 | 21.5 | 18.5 | 16.2 | 13.1 | 39 |
| 10 | KCE10-00 | M20x1 | 24 | 59.5 | 21 | 24 | 21 | 25.6 | 20.4 | 84 |
| 12 | KCE12-00 | M22x1 | 27 | 63.2 | 23 | 25.5 | 22 | 35.4 | 30.4 | 115 |


Быстроразъемное резьбовое соединение для панелей: KCE

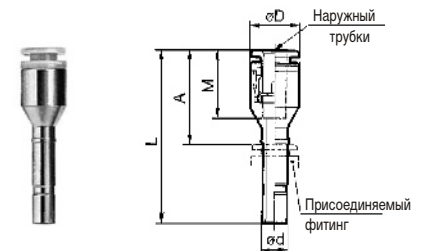
| Наружн. трубки | Резьба Rc(PT) | Номер для заказа | Т (М) | H ₁ | H ₂ | L ₁ | L ₂ | Монт. | M | S (мм ²) | | Масса (г) |
|----------------|---------------|------------------|-------|----------------|----------------|----------------|----------------|-------|------|----------------------|------|-----------|
| | | | | | | | | | | N | P | |
| 4 | 1/4 | KCE04-02 | M12x1 | 17 | 14 | 40.5 | 14.7 | 13 | 18 | 2.6 | 2.6 | 32 |
| 6 | 1/4 | KCE06-02 | M14x1 | 17 | 17 | 42.7 | 14.7 | 15 | 19 | 6.8 | 6.8 | 36 |
| 8 | 3/8 | KCE08-03 | M16x1 | 19 | 19 | 49.4 | 15 | 17 | 21.5 | 16.2 | 13.1 | 42 |
| 10 | 3/8 | KCE10-03 | M20x1 | 22 | 24 | 53.9 | 14.2 | 21 | 24 | 25.6 | 20.4 | 79 |
| 12 | 3/8 | KCE12-03 | M22x1 | 24 | 27 | 56.1 | 13.7 | 23 | 25.5 | 35.4 | 30.4 | 105 |


Прямое быстроразъемное соединение: KCH

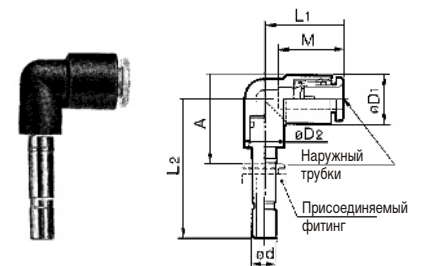
| Наружный трубки | Номер для заказа | D | L | M ₁ | M ₂ | S (мм ²) | | Масса (г) |
|-----------------|------------------|------|------|----------------|----------------|----------------------|------|-----------|
| | | | | | | N | P | |
| 4 | KCH04-00 | 10.4 | 42.1 | 18 | 16 | 2.6 | 2.6 | 5 |
| 6 | KCH06-00 | 12.8 | 45.8 | 19 | 17 | 6.8 | 6.8 | 7 |
| 8 | KCH08-00 | 15.2 | 52.8 | 21.5 | 18.5 | 16.2 | 13.1 | 10 |
| 10 | KCH10-00 | 18.5 | 59.8 | 24 | 21 | 25.6 | 20.4 | 18 |
| 12 | KCH12-00 | 20.9 | 63.5 | 25.5 | 22 | 35.4 | 30.4 | 24 |


Переходник: KCH

| Наружный трубки | Номер для заказа | d | D | L | A | M | S (мм ²) | | Масса (г) |
|-----------------|------------------|----|------|------|------|------|----------------------|------|-----------|
| | | | | | | | N | P | |
| 4 | KCH04-99 | 4 | 9.8 | 40.6 | 22.6 | 16 | 5.6 | 4 | 5 |
| 6 | KCH06-99 | 6 | 11.8 | 43.1 | 24.1 | 17 | 13.1 | 10.4 | 8 |
| 8 | KCH08-99 | 8 | 14 | 46.7 | 25.2 | 18.5 | 26.1 | 18.0 | 11 |
| 10 | KCH10-99 | 10 | 17 | 52.6 | 28.6 | 21 | 41.5 | 29.5 | 18 |
| 12 | KCH12-99 | 12 | 19 | 54.9 | 29.4 | 22 | 58.3 | 46.1 | 24 |


Быстроразъемное вставное угловое соединение: KCL

| Наружный трубки | Номер для заказа | d | D ₁ | D ₂ | L ₁ | L ₂ | A | M | S (мм ²) | | Масса (г) |
|-----------------|------------------|----|----------------|----------------|----------------|----------------|------|------|----------------------|------|-----------|
| | | | | | | | | | N | P | |
| 4 | KCL04-99 | 4 | 10.4 | 10 | 18 | 34.3 | 22.6 | 16 | 4.2 | 4.2 | 7 |
| 6 | KCL06-99 | 6 | 12.8 | 10 | 20 | 36.5 | 24.1 | 17 | 11.4 | 9.0 | 8 |
| 8 | KCL08-99 | 8 | 15.2 | 12 | 23 | 40.3 | 25.2 | 18.5 | 21.6 | 14.9 | 12 |
| 10 | KCL10-99 | 10 | 18.5 | 17 | 26.5 | 44.3 | 28.6 | 21 | 35.2 | 25.0 | 25 |
| 12 | KCL12-99 | 12 | 20.9 | 17 | 28.5 | 46.8 | 29.4 | 22 | 50.2 | 39.7 | 30 |



Компания SMC сохраняет за собой право на внесение технических и размерных изменений

* Номинальный размер при винченном соединении
 S - эквивалентное сечение
 H - размер под ключ
 N - нейлон
 P - полиуретан

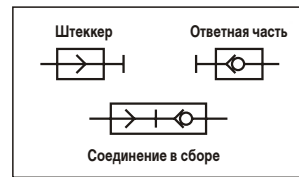
Самозапирающееся соединение

КК

- Легкие и компактные самозапирающиеся соединения с большой пропускной способностью
- Подвод воздуха возможен как со стороны штеккера, так и со стороны ответной части
- Новая конструкция без пружины позволяет минимизировать потери воздуха

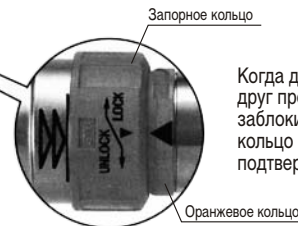
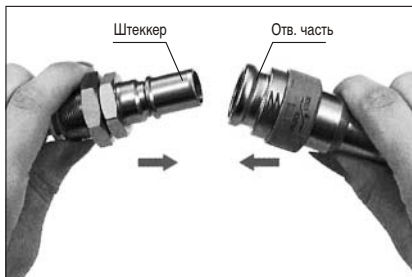
Технические характеристики

| | |
|----------------------------------|--|
| Рабочая среда | Сжатый воздух, вода |
| Диапазон рабочих давлений (МПа) | 0 ~ 1.0 |
| Испытательное давление (МПа) | 1.5 |
| Диапазон рабочих температур (°C) | -5 ~ 60 |
| Исполнение | Никелированная поверхность Быстроразъемные соединения на входе и выходе Отв. часть: Встроенный обратный клапан Резьба с уплотнением |
| Запорный механизм | Ручная блокировка |



Инструкция по эксплуатации

Присоединение



Когда две стрелки ► находятся друг против друга, соединение заблокировано. Оранжевое кольцо служит для визуального подтверждения блокировки.

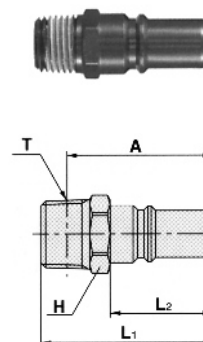
Рассоединение



Размеры и данные для заказа / Штеккер (P)

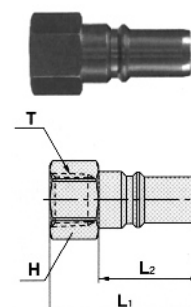
Штеккер с наружной резьбой

| Типоразмер | Номер для заказа | Присоед. резьба T | H | L ₁ | L ₂ | A* | Мин. отв. | S (мм ²) | Масса (г) | |
|------------|------------------|-------------------|----|----------------|----------------|------|-----------|----------------------|-----------|------|
| 1/8 | ККЗР-01MS | R1/8 | 10 | 30.4 | 18.4 | 26.4 | 6 | 22.6 | 8.4 | |
| | ККЗР-02MS | R1/4 | 14 | 33.4 | | 27.4 | | | 14.2 | |
| 1/4 | КК4Р-01MS | R1/8 | 14 | 37 | 25.2 | 33 | 6 | 22.6 | 17 | |
| | КК4Р-02MS | R1/4 | | 40.2 | | 34.2 | | | 9 | 50.9 |
| | КК4Р-03MS | R3/8 | 17 | 42.2 | | 35.7 | | | 32.5 | |
| | КК4Р-04MS | R1/2 | 22 | 46.2 | | 38.2 | | | 57.4 | |
| 1/2 | КК6Р-03MS | R3/8 | 19 | 48 | 31 | 41.5 | 11 | 76.0 | 44.7 | |
| | КК6Р-04MS | R1/2 | 22 | 52 | | 44 | | | 106.2 | 53.7 |
| | КК6Р-06MS | R3/4 | 27 | 55 | | 45.5 | | | 94.4 | |



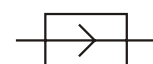
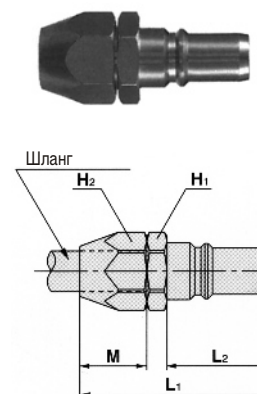
Штеккер с внутренней резьбой

| Типоразмер | Номер для заказа | Присоед. резьба T | H | L ₁ | L ₂ | Мин. отв. | S (мм ²) | Масса (г) |
|------------|------------------|-------------------|----|----------------|----------------|-----------|----------------------|-----------|
| 1/8 | ККЗР-01F | Rc 1/8 | 14 | 28.3 | 18.4 | 6 | 22.6 | 10.4 |
| 1/4 | КК4Р-02F | Rc 1/4 | 17 | 37.2 | 25.2 | 9 | 50.9 | 23.9 |
| | КК4Р-03F | Rc 3/8 | 19 | 39.8 | | | | 24.6 |
| 1/2 | КК6Р-03F | Rc 3/8 | 19 | 43.3 | 31 | 13 | 106.2 | 28.6 |
| | КК6Р-04F | Rc 1/2 | 24 | 50.2 | | | | 43.9 |



Штеккер для использования с гибкими шлангами

| Типоразмер | Номер для заказа | шланга, внутр./наруж. | H ₁ | H ₂ | L ₁ | L ₂ | M | Мин. отв. | S (мм ²) | Масса (г) | | |
|------------|------------------|-----------------------|----------------|----------------|----------------|----------------|------|-----------|----------------------|-----------|------|------|
| 1/8 | ККЗР-50N | 5/8 | 14 | 14 | 36.1 | 18.4 | 13.7 | 4.5 | 12.7 | 21.4 | | |
| | ККЗР-60N | 6/9 | 17 | 17 | | | | 39.9 | 16.5 | 5.4 | 18.3 | 38.8 |
| | ККЗР-65N | 6.5/10 | | | | | | | 5.9 | 21.9 | 35.9 | |
| 1/4 | КК4Р-50N | 5/8 | 17 | 14 | 43.9 | 25.2 | 13.7 | 4.5 | 12.7 | 34.7 | | |
| | КК4Р-60N | 6/9 | | 17 | | | | 46.7 | 16.5 | 5.4 | 18.3 | 48.4 |
| | КК4Р-65N | 6.5/10 | | | | | | 5.9 | 21.9 | 45.1 | | |
| | КК4Р-80N | 8/12 | 19 | 19 | | | | 47.6 | 17.4 | 7.4 | 34.4 | 53.2 |
| | КК4Р-85N | 8.5/12.5 | | 7.8 | | | | 38.2 | | 55.6 | | |
| 1/2 | КК6Р-80N | 8/12 | 19 | 19 | 53.4 | 31 | 17.4 | 7.4 | 34.4 | 60.5 | | |
| | КК6Р-85N | 8.5/12.5 | | | | | | 7.8 | 38.2 | 62.8 | | |
| | КК6Р-110N | 11/16 | | | | | | 24 | 24 | 57.2 | 20.1 | 10.2 |



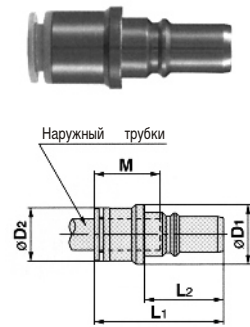
* Номинальный размер при ввинченном соединении
 S - эквивалентное сечение
 H - размер под ключ
 N - нейлон
 P - полиуретан

Самозапирающееся соединение КК

Размеры и данные для заказа / Штеккер (P)

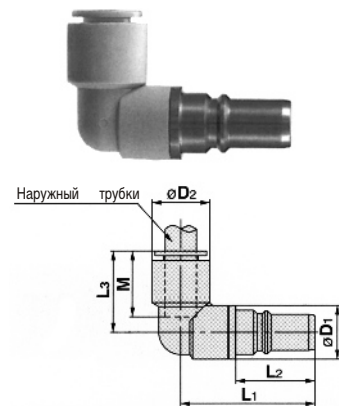
Прямой штеккер с быстроразъемным соединением

| Типоразмер | Номер для заказа | Наруж. трубки | D ₁ | D ₂ | L ₁ | L ₂ | M | Мин. отв. | S (мм ²) | | Масса (г) |
|------------|------------------|---------------|----------------|----------------|----------------|----------------|------|-----------|----------------------|------|-----------|
| | | | | | | | | | P | N | |
| 1/8 | ККЗР-04Н | 4 | 12 | 10 | 35.4 | 18.4 | 16 | 3.2 | 3.9 | 5.6 | 7.9 |
| | ККЗР-06Н | 6 | 14 | 12 | | | 17 | 4.7 | 10.1 | 12.8 | 9.1 |
| | ККЗР-08Н | 8 | 16 | 14 | 38.6 | | 18.5 | 6 | 15.7 | 22.6 | 13.2 |
| | ККЗР-10Н | 10 | 19 | 17 | 39.7 | | 21 | | 22.6 | | 17.6 |
| 1/4 | КК4Р-06Н | 6 | 14 | 12 | 46.2 | 25.2 | 17 | 4.7 | 10.1 | 12.8 | 22.3 |
| | КК4Р-08Н | 8 | 16 | 14 | | | 18.5 | 6.2 | 19.8 | 22.6 | 23.0 |
| | КК4Р-10Н | 10 | 19 | 17 | | | 21 | 7.7 | 27.6 | 35.3 | 27.1 |
| | КК4Р-12Н | 12 | 21 | 19 | | | 47.5 | 22 | 9 | 40.2 | 50.9 |
| 1/2 | КК6Р-12Н | 12 | 21 | 19 | 56.1 | 31 | 22 | 9.2 | 41.2 | 50.9 | 44.4 |
| | КК6Р-16Н | 16 | 26 | 25.7 | | | 25 | 13 | | | |



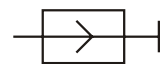
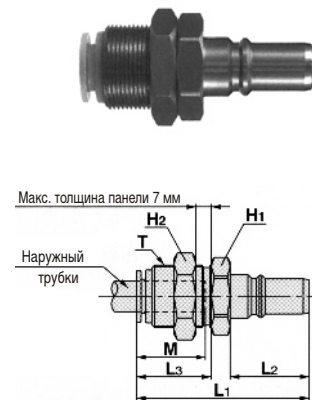
Угловой штеккер с быстроразъемным соединением

| Типоразмер | Номер для заказа | Наруж. трубки | D ₁ | D ₂ | L ₁ | L ₂ | L ₃ | M | Мин. отв. | S (мм ²) | | Масса (г) | |
|------------|------------------|---------------|----------------|----------------|----------------|----------------|----------------|------|-----------|----------------------|------|-----------|------|
| | | | | | | | | | | P | N | | |
| 1/8 | ККЗР-04L | 4 | 10 | 10.4 | 31.6 | 18.4 | 18 | 16 | 3 | 3.7 | 5.3 | 7.2 | |
| | ККЗР-06L | 6 | | 12.8 | 32.8 | | 20 | 17 | 4.5 | 10.1 | 11.4 | 8.0 | |
| | ККЗР-08L | 8 | | 15.2 | 34 | | 23 | 18.5 | 6 | 15.0 | 16.8 | 9.7 | |
| | ККЗР-10L | 10 | | 17 | 18.5 | | 36 | 26.5 | 21 | 18.0 | 18.5 | 23.0 | |
| 1/4 | КК4Р-06L | 6 | 14 | 12.8 | 40.2 | 25.2 | 20 | 17 | 4.5 | 10.1 | 11.4 | 19.6 | |
| | КК4Р-08L | 8 | | 15.2 | 41.4 | | 23 | 18.5 | 6 | 17.5 | 19.8 | 21.3 | |
| | КК4Р-10L | 10 | | 17 | 18.5 | | 42.8 | 26.5 | 21 | 7.5 | 24.7 | 27.5 | 25.7 |
| | КК4Р-12L | 12 | | 20.9 | 44 | | 28.5 | 22 | 9 | 29.0 | 29.6 | 28.0 | |
| 1/2 | КК6Р-12L | 12 | 19 | 20.9 | 49.9 | 31 | 28.5 | 22 | 9 | 38.1 | 39.7 | 40.3 | |
| | КК6Р-16L | 16 | 21 | 26.5 | 53.5 | | 34 | 25 | 13 | | | | 58.7 |



Штеккер для панельного монтажа с быстроразъемным соединением

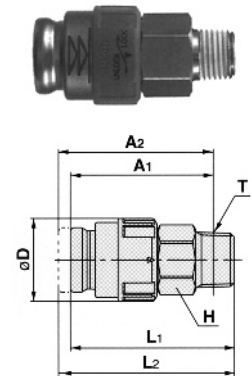
| Типоразмер | Номер для заказа | Наруж. трубки | Присоед. резьба Т | H ₁ | H ₂ | L ₁ | L ₂ | L ₃ | M | Мин. отв. | S (мм ²) | | Масса (г) | |
|------------|------------------|---------------|-------------------|----------------|----------------|----------------|----------------|----------------|------|-----------|----------------------|------|-----------|------|
| | | | | | | | | | | | P | N | | |
| 1/8 | ККЗР-04Е | 4 | M12x1 | 14 | 14 | 39.3 | 18.4 | 16.9 | 16 | 3.2 | 3.9 | 5.6 | 16.6 | |
| | ККЗР-06Е | 6 | M14x1 | 17 | 17 | | | 40.2 | 16.8 | 17 | 4.7 | 10.1 | 12.8 | 22.3 |
| | ККЗР-08Е | 8 | M16x1 | 19 | 19 | | | 43.4 | 20 | 18.5 | 6 | 15.7 | 22.6 | 30.2 |
| | ККЗР-10Е | 10 | M20x1 | 22 | 24 | | | 46.4 | 22 | 21 | | 22.6 | | 54.7 |
| 1/4 | КК4Р-06Е | 6 | M14x1 | 17 | 17 | 47 | 25.2 | 16.8 | 17 | 4.7 | 10.1 | 12.8 | 30.6 | |
| | КК4Р-08Е | 8 | M16x1 | 19 | 19 | | | 50.2 | 20 | 18.5 | 6.2 | 19.8 | 22.6 | 38.2 |
| | КК4Р-10Е | 10 | M20x1 | 22 | 24 | | | 53.2 | 22 | 21 | 7.7 | 27.6 | 35.3 | 61.4 |
| | КК4Р-12Е | 12 | M22x1 | 24 | 27 | | | 54.2 | 23 | 22 | 9 | 40.2 | 50.9 | 75.2 |
| 1/2 | КК6Р-12Е | 12 | M22x1 | 24 | 27 | 60.1 | 31 | 23 | 22 | 9.2 | 41.2 | 50.9 | 86.1 | |
| | КК6Р-16Е | 16 | M28x1.5 | 30 | 32 | | | 62.6 | 24.5 | 25 | | | | 13 |



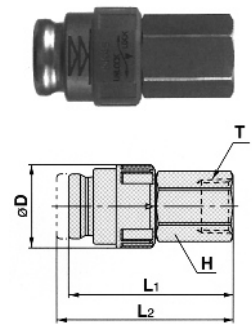
* Номинальный размер при винченном соединении
S - эквивалентное сечение
H - размер под ключ
N - нейлон
P - полиуретан

Размеры и данные для заказа / Ответная часть (S)
Прямая ответная часть с наружной резьбой

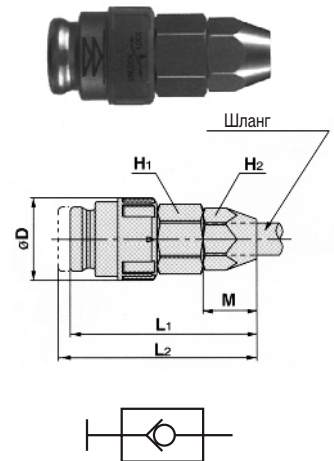
| Типо-размер | Номер для заказа | Присоед. резьба T | H | D | L ₁ | L ₂ в соед. состоянии | A ₁ * | A ₂ * в соед. состоянии | Мин. отв. | S (мм ²) | Масса (г) |
|-------------|------------------|-------------------|----|------|----------------|----------------------------------|------------------|------------------------------------|-----------|----------------------|-----------|
| 1/8 | KK3S-01MS | R1/8 | 14 | 18.2 | 37.5 | 40 | 33.5 | 36 | 6 | 19.1 | 18.9 |
| | KK3S-02MS | R1/4 | | | | | 31.5 | 34 | 9 | 21.1 | 18.0 |
| 1/4 | KK4S-01MS | R1/8 | 19 | 25.4 | 50.4 | 54.1 | 46.4 | 50.1 | 6 | 22.9 | 44.7 |
| | KK4S-02MS | R1/4 | | | | | 51 | 54.7 | 9 | 35.9 | 41.3 |
| | KK4S-03MS | R3/8 | | | | | 50 | 53.7 | 11 | 40.4 | 48.1 |
| | KK4S-04MS | R1/2 | | | | | 49.7 | 53.4 | 13 | 42.7 | 58.4 |
| 1/2 | KK6S-03MS | R3/8 | 24 | 31.2 | 60.2 | 65.5 | 53.7 | 59 | 11 | 71.7 | 85.5 |
| | KK6S-04MS | R1/2 | | | | | 52.2 | 57.5 | 13 | 80.1 | 87.7 |
| | KK6S-06MS | R3/4 | | | | | 50.7 | 56 | 15 | 81.6 | 110.9 |


Прямая ответная часть с внутренней резьбой

| Типо-размер | Номер для заказа | Присоед. резьба T | H | D | L ₁ | L ₂ в соед. состоянии | Мин. отв. | S (мм ²) | Масса (г) |
|-------------|------------------|-------------------|----|------|----------------|----------------------------------|-----------|----------------------|-----------|
| 1/8 | KK3S-01F | Rc 1/8 | 14 | 18.2 | 36 | 38.5 | 8.2 | 20.6 | 22.4 |
| 1/4 | KK4S-02F | Rc 1/4 | 19 | 25.4 | 50.4 | 54.1 | 10.9 | 36.6 | 54.1 |
| | KK4S-03F | Rc 3/8 | | | 51.1 | 54.8 | 14.4 | 42.7 | 43.4 |
| 1/2 | KK6S-03F | Rc 3/8 | 24 | 31.2 | 58.6 | 63.9 | 14.4 | 80.9 | 91.2 |
| | KK6S-04F | Rc 1/2 | | | 61 | 66.3 | 18 | 81.6 | 85.0 |


Ответная часть для использования с гибкими шлангами

| Типо-размер | Номер для заказа | шланга внутр./наружн. | H ₁ | H ₂ | D | L ₁ | L ₂ в соед. состоянии | M | Мин. отв. | S (мм ²) | Масса (г) |
|-------------|------------------|-----------------------|----------------|----------------|------|----------------|----------------------------------|-------|-----------|----------------------|-----------|
| 1/8 | KK3S-50N | 5/8 | 14 | 14 | 18.2 | 42.6 | 45.1 | 13.7 | 4.5 | 12.2 | 30.9 |
| | KK3S-60N | 6/9 | 17 | 17 | | 44.4 | 46.9 | 16.5 | 5.4 | 18.3 | 47.5 |
| | KK3S-65N | 6.5/10 | | | | 5.9 | 19.2 | 45.2 | | | |
| 1/4 | KK4S-50N | 5/8 | 19 | 14 | 25.4 | 54.1 | 57.8 | 13.7 | 4.5 | 12.2 | 53.0 |
| | KK4S-60N | 6/9 | | 17 | | 56.8 | 60.5 | 16.5 | 5.4 | 20.4 | 66.5 |
| | KK4S-65N | 6.5/10 | | 5.9 | | 24.1 | 64.0 | | | | |
| | KK4S-80N | 8/12 | | 19 | | 55.4 | 59.1 | 17.4 | 7.4 | 35.1 | 65.7 |
| | KK4S-85N | 8.5/12.5 | | 7.8 | | 36.6 | 68.3 | | | | |
| 1/2 | KK6S-80N | 8/12 | 24 | 19 | 31.2 | 66 | 71.3 | 17.4 | 7.4 | 36.6 | 105.1 |
| | KK6S-85N | 8.5/12.5 | | | | 7.8 | 41.2 | 107.8 | | | |
| | KK6S-110N | 11/16 | | 24 | | 64.4 | 69.7 | 20.1 | 10.2 | 68.4 | 117.4 |



Компания SMC сохраняет за собой право на внесение технических и размерных изменений

* Номинальный размер при винченном соединении
 S - эквивалентное сечение
 H - размер под ключ
 N - нейлон
 P - полиуретан

Самозапирающееся соединение КК

Размеры и данные для заказа / Ответная часть (S)

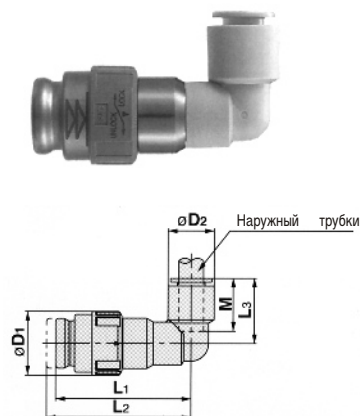
Ответная часть с прямым быстроразъемным соединением

| Типо-размер | Номер для заказа | Наруж. трубки | D ₁ | D ₂ | L ₁ | L ₂ в соед. состоянии | M | Мин. отв. | S (мм ²) | | Масса (г) |
|-------------|------------------|---------------|----------------|----------------|----------------|----------------------------------|------|-----------|----------------------|------|-----------|
| | | | | | | | | | P | N | |
| 1/8 | KK3S-04H | 4 | 18.2 | 10 | 46.6 | 49.1 | 16 | 3.2 | 3.8 | 5.8 | 21.3 |
| | KK3S-06H | 6 | | 12 | 47.1 | 49.6 | 17 | 4.7 | 10.4 | 13.4 | 23.2 |
| | KK3S-08H | 8 | | 14 | 48.9 | 51.4 | 18.5 | 6.2 | 16.8 | 18.9 | 26.1 |
| | KK3S-10H | 10 | | 17 | 49.9 | 52.4 | 21 | 7.7 | 19.1 | 19.1 | 35.9 |
| 1/4 | KK4S-06H | 6 | 25.4 | 12 | 58.2 | 61.9 | 17 | 4.7 | 10.4 | 13.4 | 48.6 |
| | KK4S-08H | 8 | | 14 | 60.1 | 63.8 | 18.5 | 6.2 | 18.3 | 21.8 | 48.5 |
| | KK4S-10H | 10 | | 17 | 61.5 | 65.2 | 21 | 7.7 | 27.0 | 29.4 | 52.0 |
| | KK4S-12H | 12 | | 19 | 62.5 | 66.2 | 22 | 9.2 | 30.5 | 32.0 | 56.6 |
| 1/2 | KK6S-12H | 12 | 31.2 | 19 | 70.1 | 75.4 | 22 | 9.2 | 42.7 | 48.8 | 81.7 |
| | KK6S-16H | 16 | | 25.7 | 72.3 | 77.6 | 25 | 13.2 | 53.4 | 62.5 | 97.5 |



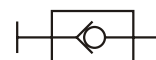
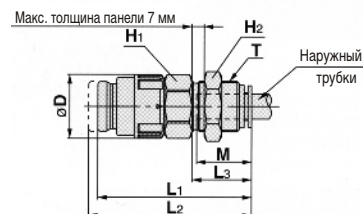
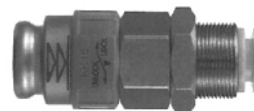
Ответная часть с угловым быстроразъемным соединением

| Типо-размер | Номер для заказа | Наруж. трубки | D ₁ | D ₂ | L ₁ | L ₂ в соед. состоянии | L ₃ | M | Мин. отв. | S (мм ²) | | Масса (г) |
|-------------|------------------|---------------|----------------|----------------|----------------|----------------------------------|----------------|------|-----------|----------------------|------|-----------|
| | | | | | | | | | | P | N | |
| 1/8 | KK3S-04L | 4 | 18.2 | 10.4 | 41.7 | 44.2 | 18 | 16 | 3 | 3.7 | 5.3 | 22.0 |
| | KK3S-06L | 6 | | 12.8 | 42.9 | 45.4 | 20 | 17 | 4.5 | 10.1 | 11.4 | 22.8 |
| | KK3S-08L | 8 | | 15.2 | 43.1 | 45.6 | 23 | 18.5 | 6 | 15.0 | 16.8 | 23.8 |
| | KK3S-10L | 10 | | 18.5 | 42.9 | 45.4 | 26.5 | 21 | 7.5 | 18.0 | 18.5 | 33.2 |
| 1/4 | KK4S-06L | 6 | 25.4 | 12.8 | 54.3 | 58 | 20 | 17 | 4.5 | 10.1 | 11.4 | 50.7 |
| | KK4S-08L | 8 | | 15.2 | 55.5 | 59.2 | 23 | 18.5 | 6 | 17.5 | 19.8 | 50.3 |
| | KK4S-10L | 10 | | 18.5 | 54.2 | 57.9 | 26.5 | 21 | 7.5 | 24.7 | 27.5 | 51.9 |
| | KK4S-12L | 12 | | 20.9 | 55.4 | 59.1 | 28.5 | 22 | 9 | 29.0 | 29.6 | 54.2 |
| 1/2 | KK6S-12L | 12 | 31.2 | 20.9 | 66.3 | 71.6 | 28.5 | 22 | 9 | 38.1 | 39.7 | 89.0 |
| | KK6S-16L | 16 | | 26.5 | 66.9 | 72.2 | 34 | 25 | 13 | 50.3 | 58.7 | 91.1 |



Ответная часть для панельного монтажа с быстроразъемным соединением

| Типо-размер | Номер для заказа | Наруж. трубки | Присоед. резьба T | H ₁ | H ₂ | D | L ₁ | L ₂ в соед. состоянии | L ₃ | M | Мин. отв. | S (мм ²) | | Масса (г) |
|-------------|------------------|---------------|-------------------|----------------|----------------|------|----------------|----------------------------------|----------------|------|-----------|----------------------|------|-----------|
| | | | | | | | | | | | | P | N | |
| 1/8 | KK3S-04E | 4 | M12x1 | 14 | 14 | 18.2 | 46.6 | 49.1 | 16.9 | 16 | 3.2 | 3.8 | 5.8 | 27.8 |
| | KK3S-06E | 6 | M14x1 | 17 | 17 | | 47.1 | 49.6 | 16.8 | 17 | 4.7 | 10.4 | 13.4 | 38.2 |
| | KK3S-08E | 8 | M16x1 | 19 | 19 | | 49 | 51.5 | 20 | 18.5 | 6.2 | 16.8 | 18.9 | 42.2 |
| | KK3S-10E | 10 | M20x1 | 22 | 24 | | 49.9 | 52.4 | 22 | 21 | 7.7 | 19.1 | 19.1 | 67.1 |
| 1/4 | KK4S-06E | 6 | M14x1 | 19 | 17 | 25.4 | 58.2 | 61.9 | 16.8 | 17 | 4.7 | 10.4 | 13.4 | 54.4 |
| | KK4S-08E | 8 | M16x1 | 19 | 19 | | 60.1 | 63.8 | 20 | 18.5 | 6.2 | 18.3 | 21.8 | 57.8 |
| | KK4S-10E | 10 | M20x1 | 22 | 24 | | 61.7 | 65.4 | 22 | 21 | 7.7 | 27.0 | 29.4 | 84.0 |
| | KK4S-12E | 12 | M22x1 | 24 | 27 | | 62.7 | 66.4 | 23 | 22 | 9.2 | 30.5 | 32.0 | 102.9 |
| 1/2 | KK6S-12E | 12 | M22x1 | 24 | 27 | 31.2 | 70.1 | 75.4 | 23 | 22 | 9.2 | 42.7 | 48.8 | 113.6 |
| | KK6S-16E | 16 | M28x1.5 | 30 | 32 | | 72.5 | 77.8 | 24.5 | 25 | 13.2 | 53.4 | 62.5 | 180.8 |

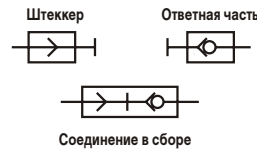


* Номинальный размер при винченном соединении
S - эквивалентное сечение
H - размер под ключ
N - нейлон
P - полиуретан

- Специальное уплотнение обеспечивает долгий срок службы и минимум утечек воздуха

Технические характеристики

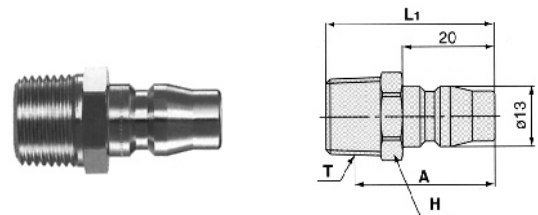
| | |
|----------------------------------|--|
| Рабочая среда | Сжатый воздух |
| Диапазон рабочих давлений (МПа) | 0 ~ 1.5 |
| Испытательное давление (МПа) | 2.0 |
| Диапазон рабочих температур (°C) | -5 ~ 60 |
| Исполнение | Никелированная поверхность Отв. часть: Встроенный обратный клапан |



Размеры и данные для заказа / Штеккер (P)

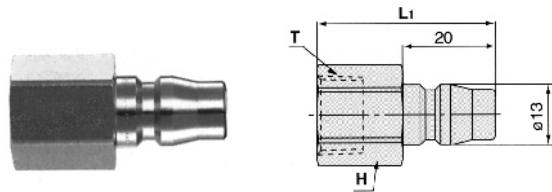
Штеккер с наружной резьбой

| Номер для заказа | Присоед. резьба T | H | L ₁ | A* | Мин. отв. | S (мм ²) | Масса (г) |
|------------------|-------------------|----|----------------|------|-----------|----------------------|-----------|
| KK13P-01M | R1/8 | 14 | 34 | 30 | 6 | 22.6 | 18 |
| KK13P-02M | R1/4 | | 37 | 31 | 7.5 | 35.3 | 22 |
| KK13P-03M | R3/8 | 17 | | 30.6 | | | 27 |
| KK13P-04M | R1/2 | 22 | 44 | 35.8 | | | 51 |



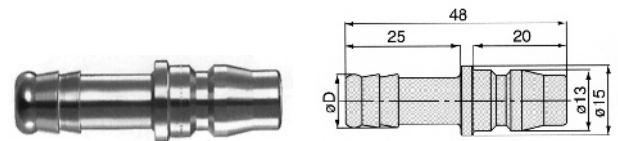
Штеккер с внутренней резьбой

| Номер для заказа | Присоед. резьба T | H | L ₁ | Мин. отв. | S (мм ²) | Масса (г) |
|------------------|-------------------|----|----------------|-----------|----------------------|-----------|
| KK13P-02F | Rc 1/4 | 17 | 35.5 | 7.5 | 35.3 | 27 |
| KK13P-03F | Rc 3/8 | 19 | 39 | | | 32 |
| KK13P-04F | Rc 1/4 | 24 | 42.5 | | | 51 |
| KK13P-G02F | G 1/4 | 17 | 32 | | | 27 |



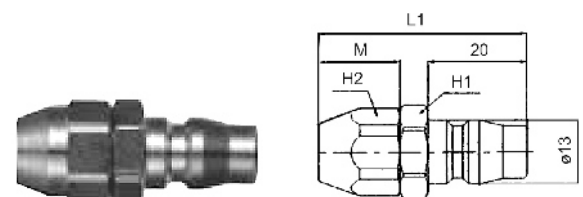
Штеккер для использования с гибкими шлангами

| Номер для заказа | Внутр. шланга | D | Мин. отв. | S (мм ²) | Масса (г) |
|------------------|---------------|------|-----------|----------------------|-----------|
| KK13P-07B | 1/4" | 7.5 | 4.1 | 10.6 | 17 |
| KK13P-09B | 5/16" | 9.4 | 6 | 22.6 | 18 |
| KK13P-11B | 3/8" | 11.5 | 7.5 | 35.3 | 21 |
| KK13P-13B | 1/2" | 14.5 | | | 25 |

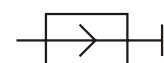


Штеккер с накидной гайкой для использования с армированными шлангами

| Номер для заказа | шланга внутр./наруж. | H1 | H2 | L1 | M | S (мм ²) | Масса (г) |
|------------------|----------------------|----|----|------|------|----------------------|-----------|
| KK13P-50N | 5/8 | 17 | 17 | 43.0 | 17.0 | 10.6 | 42 |
| KK13P-60N | 6/9 | | | | | 16.3 | |
| KK13P-65N | 6.5/10 | | | | | | |
| KK13P-80N | 8/12 | 19 | 19 | 45.0 | 19.0 | 28.5 | 52 |
| KK13P-85N | 8.5/12.5 | | | | | | |
| KK13P-110N | 11/16 | 23 | 23 | 52.0 | 23.0 | 30.9 | 98 |



* Ориентировочный размер при ввинченном соединении
S - эквивалентное сечение
H - размер под ключ

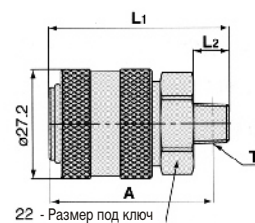


Самозапирающееся соединение КК13

Размеры и данные для заказа / Ответная часть (S)

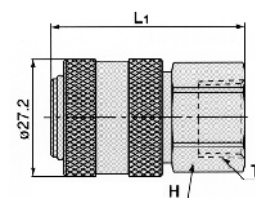
Ответная часть с наружной резьбой

| Номер для заказа | Присоед. резьба Т | L ₁ | A* | Мин. отв. | S (мм ²) | Масса (г) |
|------------------|-------------------|----------------|------|-----------|----------------------|-----------|
| КК13S-01М | R 1/8 | 45.5 | 41.5 | 6 | 19.0 | 81 |
| КК13S-02М | R 1/4 | 48.5 | 42.5 | 7 | 24.1 | 86 |
| КК13S-03М | R 3/8 | 53 | 42.1 | 10.2 | 31.1 | 89 |
| КК13S-04М | R 1/2 | | 44.8 | | 32.1 | 108 |



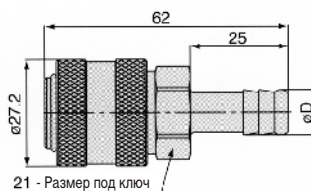
Ответная часть с внутренней резьбой

| Номер для заказа | Присоед. резьба Т | H | L ₁ | Мин. отв. | S (мм ²) | Масса (г) |
|------------------|-------------------|----|----------------|-----------|----------------------|-----------|
| КК13S-02F | Rc 1/4 | 22 | 47 | 10.5 | 25.7 | 103 |
| КК13S-03F | Rc 3/8 | 24 | 52 | 10.2 | 31.1 | 107 |
| КК13S-04F | Rc 1/2 | | 55.5 | | 32.1 | 117 |



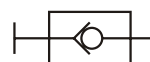
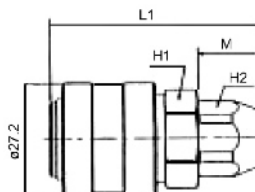
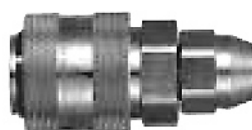
Ответная часть для использования с гибкими шлангами

| Номер для заказа | Внутр. шланга | D | Мин. отв. | S (мм ²) | Масса (г) |
|------------------|---------------|------|-----------|----------------------|-----------|
| КК13S-07B | 1/4" | 7.5 | 4.1 | 8.0 | 81 |
| КК13S-09B | 5/16" | 9.5 | 6 | 16.1 | 83 |
| КК13S-11B | 3/8" | 11.5 | 8 | 25.4 | |
| КК13S-13B | 1/2" | 14.5 | 10.2 | 31.9 | 88 |



Ответная часть с накидной гайкой для использования с армированными шлангами

| Номер для заказа | шланга внутр./наруж. | H1 | H2 | L1 | M | S (мм ²) | Масса (г) |
|------------------|----------------------|----|----|------|------|----------------------|-----------|
| КК13S-50N | 5/8 | 21 | 17 | 53.2 | 17.0 | 8.5 | 98 |
| КК13S-60N | 6/9 | | | | | 14.0 | |
| КК13S-65N | 6.5/10 | | | | | | |
| КК13S-80N | 8/12 | 24 | 23 | 59.2 | 23.0 | 22.9 | 105 |
| КК13S-85N | 8.5/12.5 | | | | | | |
| КК13S-110N | 11/16 | | | | | | |



* Ориентировочный размер при винченном соединении
S - эквивалентное сечение
H - размер под ключ