



Фитинги и трубки

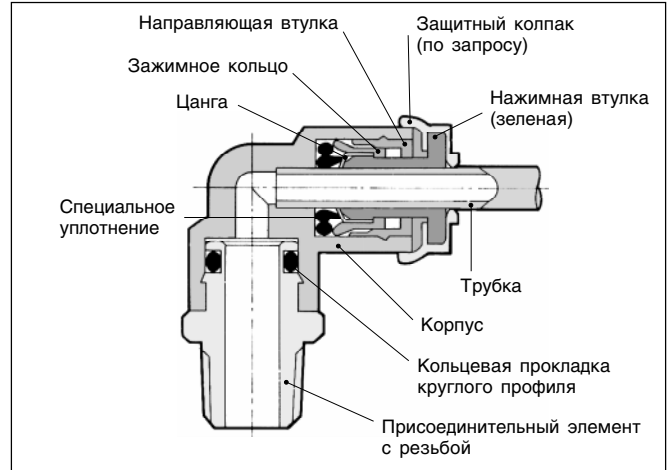


Огнеупорные быстроразъемные соединения

Серия KR

(Соответствуют стандарту V-O UL-94)

Присоединительная резьба 1/8 ~ 1/2
Диаметр трубки 4-12 мм



Прямое быстроразъемное соединение
KRH

ØD
R

Модель	Резьба	ØD
KRH06-01S	*1/8	6
KRH06-02S	*1/4	6
KRH06-03S	*3/8	6
KRH08-01S	*1/8	8
KRH08-02S	*1/4	8
KRH08-03S	*3/8	8
KRH10-01S	*1/8	10
KRH10-02S	*1/4	10
KRH10-03S	*3/8	10
KRH10-04S	*1/2	10
KRH12-02S	*1/4	12
KRH12-03S	*3/8	12
KRH12-04S	*1/2	12

* с тефлоновым покрытием

Угловое соединение
KRL

ØD
R

Модель	Резьба	ØD
KRL06-01S	*1/8	6
KRL06-02S	*1/4	6
KRL06-03S	*3/8	6
KRL08-01S	*1/8	8
KRL08-02S	*1/4	8
KRL08-03S	*3/8	8
KRL10-01S	*1/8	10
KRL10-02S	*1/4	10
KRL10-03S	*3/8	10
KRL10-04S	*1/2	10
KRL12-02S	*1/4	12
KRL12-03S	*3/8	12
KRL12-04S	*1/2	12

* с тефлоновым покрытием

Быстроразъемный тройник
KRT

ØD ØD ØD

Модель	ØD	ØD
KRT06-00	6	6
KRT08-00	8	8
KRT10-00	10	10
KRT12-00	12	12

Резьбовое угловое соединение 45°
KRK

Ød
R

Модель	Резьба	ØD
KRK06-01S	*1/8	6
KRK06-02S	*1/4	6
KRK06-03S	*3/8	6
KRK08-01S	*1/8	8
KRK08-02S	*1/4	8
KRK08-03S	*3/8	8
KRK10-01S	*1/8	10
KRK10-02S	*1/4	10
KRK10-03S	*3/8	10
KRK10-04S	*1/2	10
KRK12-02S	*1/4	12
KRK12-03S	*3/8	12
KRK12-04S	*1/2	12

* с тефлоновым покрытием



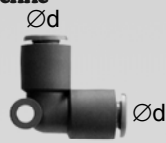
Угловое соединение с наружным шестигранником
KRV



Модель	Размер R	Ød
KRV06-01S	*1/8	6
KRV06-02S	*1/4	6
KRV08-01S	*1/8	8
KRV08-02S	*1/4	8
KRV08-03S	*3/8	8
KRV10-02S	*1/4	10
KRV10-03S	*3/8	10
KRV12-03S	*3/8	12
KRV12-04S	*1/2	12

* с тефлоновым покрытием

Угловое быстроразъемное соединение
KRL



Модель	Ød
KRL06-00	6
KRL08-00	8
KRL10-00	10
KRL12-00	12

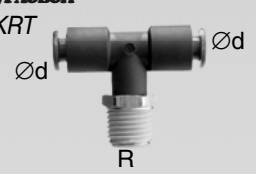
Резбовое угловое соединение
KRW



Модель	Размер R	Ød
KRW06-01S	*1/8	6
KRW06-02S	*1/4	6
KRW06-03S	*3/8	6
KRW08-01S	*1/8	8
KRW08-02S	*1/4	8
KRW08-03S	*3/8	8
KRW10-02S	*1/4	10
KRW10-03S	*3/8	10
KRW10-04S	*1/2	10
KRW12-02S	*1/4	12
KRW12-03S	*3/8	12
KRW12-04S	*1/2	12

* с тефлоновым покрытием

Тройник резьбовой угловой
KRT



Модель	Размер R	Ød
KRT06-01S	*1/8	6
KRT06-02S	*1/4	6
KRT06-03S	*3/8	6
KRT08-01S	*1/8	8
KRT08-02S	*1/4	8
KRT08-03S	*3/8	8
KRT10-01S	*1/8	10
KRT10-02S	*1/4	10
KRT10-03S	*3/8	10
KRT10-04S	*1/2	10
KRT12-02S	*1/4	12
KRT12-03S	*3/8	12
KRT12-04S	*1/2	12

* с тефлоновым покрытием

Тройник резьбовой прямой
KRY



Модель	Размер R	Ød
KRY06-01S	*1/8	6
KRY06-02S	*1/4	6
KRY06-03S	*3/8	6
KRY08-01S	*1/8	8
KRY08-02S	*1/4	8
KRY08-03S	*3/8	8
KRY10-01S	*1/8	10
KRY10-02S	*1/4	10
KRY10-03S	*3/8	10
KRY10-04S	*1/2	10
KRY12-02S	*1/4	12
KRY12-03S	*3/8	12
KRY12-04S	*1/2	12

* с тефлоновым покрытием

Резьбовой разветвитель
KRU



Модель	Размер R	Ød
KRU06-01S	*1/8	6
KRU06-02S	*1/4	6
KRU06-03S	*3/8	6
KRU08-01S	*1/8	8
KRU08-02S	*1/4	8
KRU08-03S	*3/8	8
KRU10-02S	*1/4	10
KRU10-03S	*3/8	10
KRU10-04S	*1/2	10
KRU12-02S	*1/4	12
KRU12-03S	*3/8	12
KRU12-04S	*1/2	12

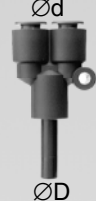
* с тефлоновым покрытием

Быстроразъемный разветвитель
KRU



Модель	Ød
KRU06-00	6
KRU08-00	8
KRU10-00	10
KRU12-00	12

Вставной разветвитель
KRU



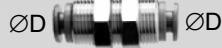
Модель	Ød	ØD
KRU06-99	6	6
KRU08-99	8	8
KRU10-99	10	10
KRU12-99	12	12

Переходник
KRR



Модель	Ød	ØD
KRR06-08	8	6
KRR06-10	10	6
KRR08-10	10	8
KRR08-12	12	8
KRR10-12	12	10

Быстроразъемное соединение для панельного монтажа
KRE



Модель	ØD
KRE06-00	6
KRE08-00	8
KRE10-00	10
KRE12-00	12