

- Компактный монтаж трубок
- Обширная программа поставки
- Быстрый монтаж
- Высокая эксплуатационная надежность

Технические характеристики

Рабочая среда	Сжатый воздух, вода*	
Макс. рабочее давление (МПа)	1.0	
Испытательное давление (МПа)	3.0	
Диапазон рабочих температур (°C)**	-5 ~ 60 (вода 0 ~ 40)	
Материал	Корпус	PBT
	Фитинг	—
	Цанга	Сталь нержавеющая
	Направляющая втулка	Латунь
	Зажимное кольцо	Латунь
	Нажимная втулка	Полиацеталь, POM
	Уплотнение	NBR
Принадлежности	Цветные накладки, серия KQ2C	

* Подходит для воды общего промышленного назначения.

** При низких температурах применяйте сухой воздух!

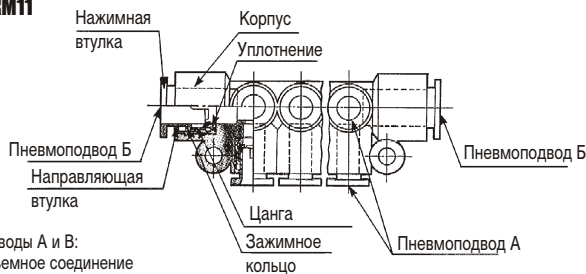
Пластмассовые трубки

Материал	Нейлон, мягкий нейлон, полиуретан
Наружный диаметр	4, 6, 8, 10, 12

Пневмоподводы

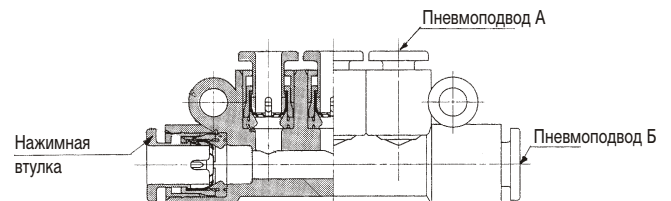
Тип	Пневмоподвод		Число пневмоподводов А	Пневмоподвод Б	Пневмоподвод А			
	А	Б			4	6	8	
KM11	Быстро-разъемное соединение	Быстро-разъемное соединение	6, 10	8	•			
					10		•	
					12			•
KM13	Быстро-разъемное соединение	Быстро-разъемное соединение	3	6	•			
					8	•	•	
					10		•	•
Km16	Быстро-разъемное соединение	Быстро-разъемное соединение	3	4	•			
					6	•	•	

Серия KM11



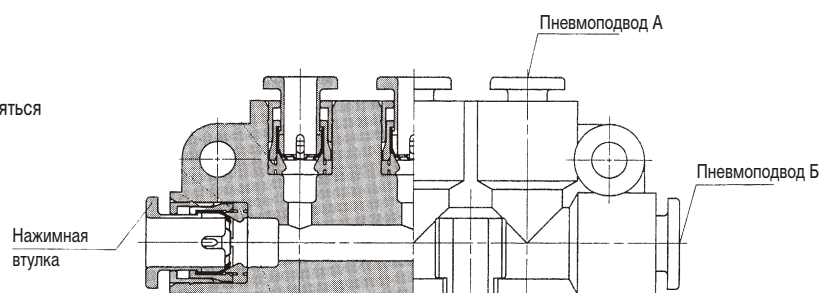
Пневмоподводы А и В:
Быстроразъемное соединение

Серия KM13



Серия KM16

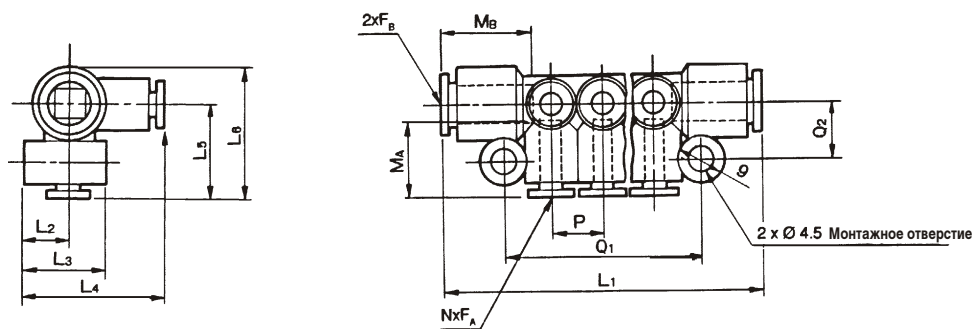
Отдельные коллекторы могут соединяться в "распределительную батарею".



Коллектор быстроразъемных соединений KM

Размеры

KM11



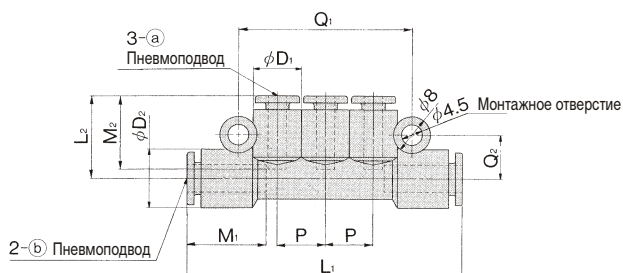
Номер для заказа	F _A	F _B	N	L ₁	L ₂	L ₃	L ₄	L ₅	L ₆	P	Q ₁	Q ₂	M _A	M _B	Пневмоподвод Б мин. внутр.	Масса (г)
KM11-04-08-6	4	8	6	65	10	18	29.5	19.5	27	10.6	40	12	16	18.5	6	22
KM11-04-08-10			10	86							61.5					30
KM11-06-10-6	6	10	6	76	10	19.5	31.5	21.5	31	13	47	13.5	17	21	7.5	32
KM11-06-10-10			10	102							73					44
KM11-08-12-6	8	12	6	85	11.5	22.5	35.5	24	34.5	15.5	55	14.7	18.5	22	9	44
KM11-08-12-10			10	116							86					62

F_A: Диаметр трубки А

F_B: Диаметр трубки, пневмоподвод Б

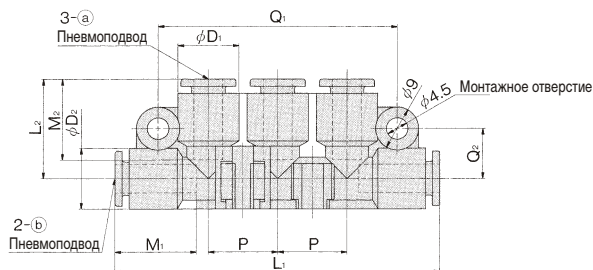
N: Число пневмоподводов А

KM13



Номер для заказа	a	b	D ₁	D ₂	L ₁	L ₂	P	Q ₁	Q ₂	M ₁	M ₂	Пневмоподвод Б мин. Внутр.	Масса (г)
KM13-04-06-3	4	6	10.4	12.8	60	18.5	10.4	38.2	9.9	17	16	4.5	13
KM13-04-08-3		8		15.2	63.5	19			11.1	18.5		6	16
KM13-06-08-3	6	8	12.8	15.2	70.5	20	12.8	45.4	11.1	18.5	17	6	18
KM13-06-10-3		10		18.5	74.5	21			12.8	21		7.5	23
KM13-08-10-3	8	10	15.2	18.5	81.5	22.5	15.2	52.6	12.8	21	18.5	7.5	27

KM16



Номер для заказа	a	b	D ₁	D ₂	L ₁	L ₂	P	Q ₁	Q ₂	M ₁	M ₂	Пневмоподвод Б мин. внутр.	Масса (г)
KM16-04-04-3	4	4	12.8	12.8	68	20.9	14.5	50	10.5	16	16	3	19
KM16-04-06-3		6								17	16	4.5	18
KM16-06-06-3	6	6								17	17	4.5	18