

Предотвращает поломки вакуумного оборудования, связанные с присутствием пыли или воды во всасываемом воздухе

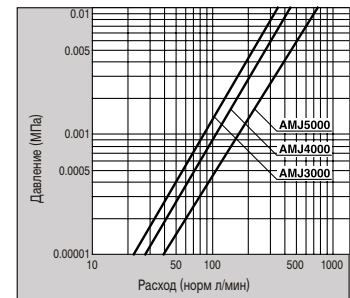
- Удаляет 90% водяных капель
- Фильтрующий элемент легко заменяется

Технические характеристики

| Номер для заказа | AMJ3000-F03 | AMJ4000-F04 | AMJ5000-F06 |
|-----------------------------------|---|-------------|-------------|
| Номинальный расход (норм. л/мин) | 200 | 300 | 500 |
| Присоединительная резьба | G3/8 | G1/2 | G3/4 |
| Рабочая среда | Сжатый воздух | | |
| Макс. рабочее давление (МПа) | 1.0 | | |
| Мин. рабочее давление (мм.рт.ст.) | -750 | | |
| Испытательное давление (МПа) | 1.5 | | |
| Рабочая температура (°C) | 5 ~ 60 | | |
| Степень водоотделения | 90% | | |
| Срок службы фильтрующего элемента | Смена осуществляется через 2 года эксплуатации, либо при перепаде давления более 0.02 МПа | | |
| Монтажное положение | Вертикальное, избегайте мест, подверженных вибрации | | |
| Вес (кг) | 0.3 | 0.6 | 1.1 |



Характеристики расхода

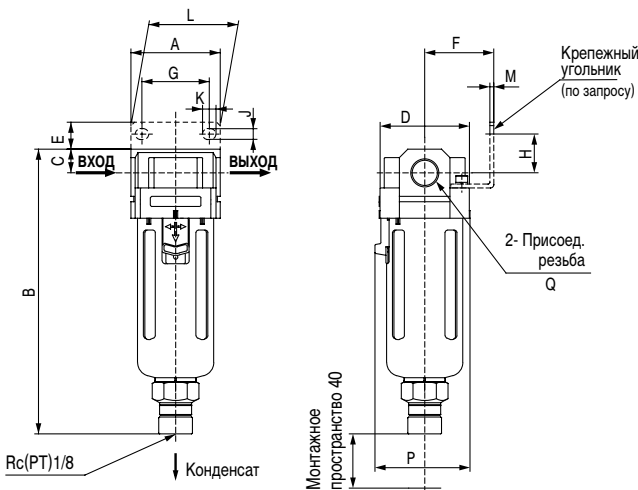


Принадлежности (заказываются отдельно)

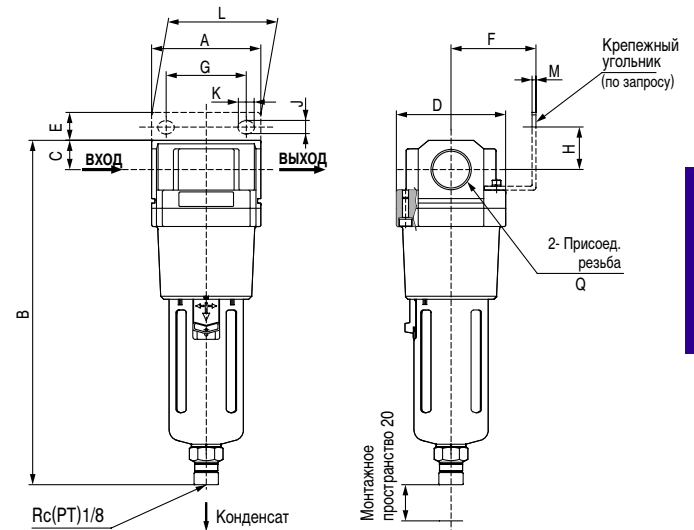
| Типоразмер | AMJ3000 | AMJ4000 | AMJ5000 |
|-----------------------------|--------------|--------------|--------------|
| Фильтрующий элемент в сборе | AMJ-EL3000 | AMJ-EL4000 | AMJ-EL4000 |
| Корпус в сборе | AMJ-CA3000-A | AMJ-CA4000-A | AMJ-CA5000-A |
| Крепежный угольник | B340A | B440A | B640A |

Размеры

AMJ3000, 4000



AMJ5000



| Типоразмер | Присоед. резьба Q | A | B | C | D | Размеры с крепежным угольником | | | | | | | | P |
|------------|-------------------|----|-----|----|----|--------------------------------|----|----|----|-----|------|----|-----|----|
| | | | | | | E | F | G | H | J | K | L | M | |
| AMJ3000 | G3/8 | 53 | 169 | 14 | 53 | 16 | 41 | 40 | 23 | 6.5 | 8 | 53 | 2.3 | 56 |
| AMJ4000 | G1/2 | 70 | 205 | 18 | 70 | 17 | 50 | 54 | 26 | 8.5 | 10.5 | 70 | 2.3 | 73 |
| AMJ5000 | G1 | 90 | 284 | 24 | 90 | 23 | 70 | 66 | 35 | 11 | 13 | 90 | 3.2 | — |