

Пневмогидравлический преобразователь

CCT

Предназначен для преобразования давления воздуха в эквивалентное давление гидравлической жидкости.

Технические характеристики

Рабочее давление (МПа)	0 ~ 0.7
Испытательное давление (МПа)	1.05
Температура окружающей среды (°C)	5 ~ 50
Рабочая жидкость (вязкость, сСт)	Турбинное масло (40 ~ 100)

Диапазон изменения уровня масла/Эффективный объем (см³)

Номинальный размер (мм)	Диапазон изменения уровня масла (мм)									Максимальный расход* (л/мин)
	50	100	200	300	400	500	600	700	800	
63	150	300	600	890	1190	1480	-	-	-	36
100	-	750	1510	2260	3010	3770	4520	-	-	88
160	-	-	3660	5490	7320	9150	10980	12810	14640	217

* Расход, при котором жидкость в преобразователе перемещается с максимально возможной скоростью (0.2 м/с), сохраняя устойчивость своей поверхности.

Более подробную информацию можно получить по запросу.



Номер для заказа

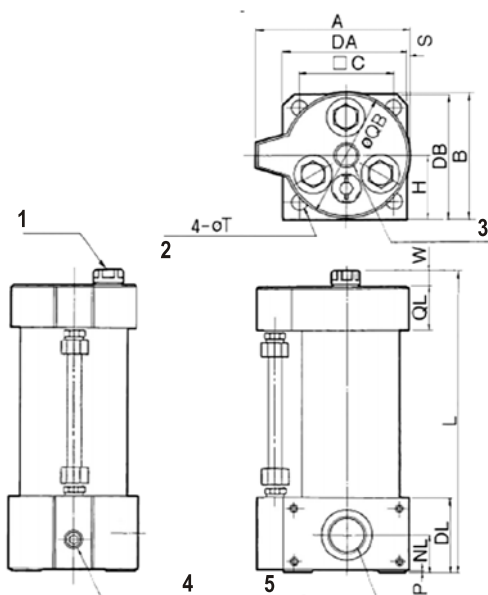
Номинальный размер (мм)	Ход (мм)									
	50	100	200	300	400	500	600	700	800	
63	CCT63-50	CCT63-100	CCT63-200	CCT63-300	CCT63-400	CCT63-500				
100		CCT100-100	CCT100-200	CCT100-300	CCT100-400	CCT100-500	CCT100-600			
160			CCT160-200	CCT160-300	CCT160-400	CCT160-500	CCT160-600	CCT160-700	CCT160-800	

Размеры

Модель	Порт воздуха	Порт масла	A	B	C	DA	DB	DL	H	NL	P	QB	QL	S	T	W
CCT63	Rc 3/8	Rc 3/4	104	88	64	86	88	53	45	28	3	86	30	0	11	9.5
CCT100	Rc 1/2	Rc 1	139	125	92	116	123	61	65	33	5	120	32	2	13	7
CCT160	Rc 3/4	Rc 1 1/4	202.5	185	144	180	183	60	93	29	0	185	46	2	20	7

Размер L. Диапазон изменения уровня масла (мм)

Модель	Ход (мм)								
	50	100	200	300	400	500	600	700	800
CCT63	228.5	278.5	378.5	503.5	603.5	728.5	-	-	-
CCT100	-	286	386	511	611	736	836	-	-
CCT160	-	-	399	524	624	749	849	949	1049



1	Отверстие для заливки
2	Монтажное отверстие для болта с внутренним шестигранником
3	Порт воздуха
4	Дренажное отверстие
5	Порт масла

Предназначен для преобразования давления воздуха в эквивалентное давление гидравлической жидкости.

Технические характеристики

Рабочее давление (МПа)	0 ~ 0.7
Испытательное давление (МПа)	1.05
Рабочая температура (°C)	5 ~ 50
Рабочая жидкость (вязкость, сСт)	Турбинное масло (40 ~ 100)
Номинальный размер, мм	40

Диапазон изменения уровня масла/Эффективный объем (см³)

Диапазон изменения уровня масла (мм)	50	100	150	200	300
Эффективный объем (см³)	60	120	180	250	370
Максимальный расход* (л/мин)	15				

* Расход, при котором жидкость в преобразователе перемещается с максимально возможной скоростью (0.2 м/с), сохраняя устойчивость своей поверхности.

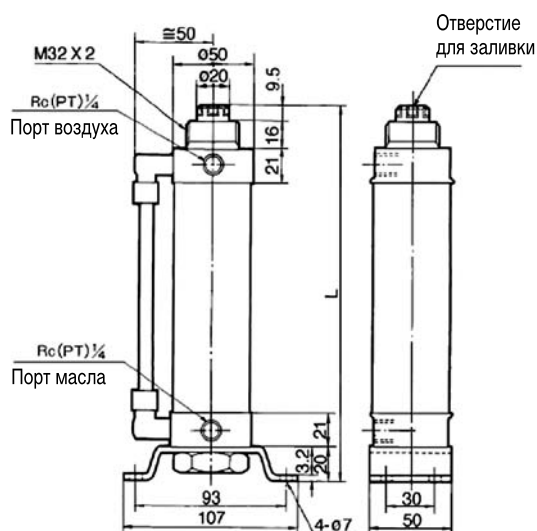
Более подробную информацию можно получить по запросу.



Номер для заказа

Диапазон изменения уровня масла (мм)				
50	100	150	200	300
CCT40-50	CCT40-100	CCT40-150	CCT40-200	CCT40-300

Размеры



Размер L

Диапазон изменения уровня масла (мм)	50	100	150	200	300
L	213.5	263.5	313.5	363.5	463.5