

**Модели и их стандартные технические характеристики**

**Класс напряжения 200В**

Название		Характеристики											
Входное напряжение		3-фазы 200 В											
Мощность двигателя (кВт)		0.4	0.75	1.5	2.2	4.0	5.5	7.5	11	15	18,5	22	30
Номинальные значения	Тип	VFS11											
	Модель	2004PM	2007PM	2015PM	2022PM	2037PM	2055PM	2075PM	2110PM	2150PM	2185PM	2220PM	2300PM
	Мощность (кВА) (*1)	1.1	1.8	2.9	4.0	6.7	9.2	12.2	17.6	23.2	28.5	33.5	44.6
	Номинальный выходной ток (А) (*2)	2.8	4.6	7.5	10.6	17.5	24.2	32	46.2	61	74.8	88	117
	Номинальн. выходное напряжение (*3)	3-фазы 200 - 240 В											
Источник питания	Допустимый ток перегрузки	110% - 60 сек, 180% - 2 сек											
	Напряжение-частота	3-фазы 200 -240В – 50/60Гц											
	Допустимые отклонения	Напряжение +10%, -15% (*4), частота ±5%											
Класс защиты		IP20 закрытое исполнение (JEM1030)										IP00 (JEM1030) (*5)	
Метод охлаждения		Принудительное воздушное											
Цвет		Munsel 5Y +8/0.5											
Встроенный фильтр		Основной фильтр											

**Класс напряжения 400В**

Название		Характеристики											
Входное напряжение		3-фазы 400 В											
Мощность двигателя (кВт)		0.4	0.75	1.5	2.2	4.0	5.5	7.5	11	15	18,5	22	30
Номинальные значения	Тип	VFS11											
	Модель	4004PM	4007PM	4015PM	4022PM	4037PM	4055PM	4075PM	4110PM	4150PM	4185PM	4220PM	4300PM
	Мощность (кВА) (*1)	1.1	1.6	2.8	3.9	6.9	9.1	12.2	17.1	23.2	28.2	33.2	44.6
	Номинальный выходной ток (А) (*2)	1.4	2.2	3.7	5.1	9.1	12	16	22.5	30.5	37	43.5	58.5
	Номинальн. выходное напряжение (*3)	3-фазы 380 - 480 В											
Источник питания	Допустимый ток перегрузки	110% - 60 сек, 180% - 2 сек											
	Напряжение-частота	3-фазы 380 -480В – 50/60Гц											
	Допустимые отклонения	Напряжение +10%, -15% (*4), частота ±5%											
Класс защиты		IP20 закрытое исполнение (JEM1030)										IP00 (JEM1030) (*5)	
Метод охлаждения		Принудительное воздушное											
Цвет		Munsel 5Y +8/0.5											
Встроенный фильтр		Основной фильтр											

Примечания:

1. Мощность инвертора рассчитывается при 220 В для моделей класса 200 В и при 440В для моделей класса 400В.
2. В скобках указано значение номинального выходного тока, при несущей частоте ШИМ (параметр **F300**) равной 12кГц.
3. Максимальное выходное напряжение равно входному напряжению.
4. ± 10%, если инвертор используется постоянно под нагрузкой в 100%.
5. Инверторы мощностью 22квт и более имеют в корпусе открытые отверстия для ввода внешних кабелей. Чтобы закрыть эти отверстия, используйте дополнительные кабельные штучера.

**Технические характеристики инвертора**

Параметр		Технические характеристики
Основные функции управления	Система управления	Широтно-импульсное модулирование синусоидального тока
	Номинальное выходное напряжение	Настраивается в пределах от 50 до 660В с возможностью коррекции напряжения питания (но не выше входного напряжения питания)
	Диапазон выходной частоты	От 0.5 до 200Гц, значение по умолчанию – от 0.5 до 80Гц, максимальная частота – 30-500Гц
	Минимальные интервалы настройки частоты	Установка с панели управления – 0.01 Гц, Установка с аналогового входа - 0,1 Гц (для максимальной частоты 100Гц)
	Погрешность частоты	Цифровая настройка: + 0.01% от максимальной частоты (-10 - +60°C) Аналоговое задание: + 0.5% от максимальной частоты (25 ± 10°C)
	Характеристики управления напряжением / частотой	Постоянное соотношение V/f, переменный момент, автоматический подъем момента, векторное управление, режим автоматического энергосбережения, управление синхронным двигателем с постоянными магнитами, автонастройка. Две переключаемые настройки для базовой частоты (25-500Гц) и подъёма момента (0 - 30%), настройка частоты пуска двигателя (0.5 – 10Гц).
	Сигнал задания частоты	Внешним потенциометром, (подключаемый потенциометр с сопротивлением от 1 до 10кОм), напряжением 0-10 В (входное сопротивление для терминалов VIA/VIB = 30кОм), током 4-20мА, (входное сопротивление = 250Ом).
	Настройка характеристики управления частотой	Эта характеристика настраивается произвольно по двум точкам. Можно настроить отдельно для каждой из трёх команд: с аналоговых входов (VIA и VIB) и для команды, полученной по последовательной связи с удаленного устройства.
	Скачкообразное изменение частоты	Вы можете задать три частоты элиминирования. Настройка частоты скачков и ширины диапазона.
	Нижние и верхние границы частоты	Верхняя граница частоты: 0 -Максимальная частота, нижняя граница частоты: 0 -верхняя граница.
	Несущая частота ШИМ	Настраивается в диапазоне от 6.0 до 16.0Гц. (Установка по умолчанию: 8 или 12кГц).
	ПИД - управление	Настройка пропорционального коэффициента, коэффициента передачи интегрального регулятора, дифференциального коэффициента и времени задержки управления. Проверка достоверности сигнала обратной связи и граничных значений техпроцесса.
Рабочие характеристики	Время разгона/торможения	2 набора времен разгона/торможения настраиваются в диапазоне 0.1-3200 сек., выбирается из характеристик линейного разгона/торможения или 2 <sup>х</sup> различных настроек S-образной кривой. Функция принудительного экстренного торможения.
	Торможение постоянным током	Начальная частота торможения: от 0 до максимальной частоты, ток торможения – от 0 до 100%, время торможения – от 0 до 20 сек, режим аварийного торможения.
	Функции входных терминалов (выбираются)	Возможен выбор из 57 функций входных сигналов, таких, как сигнал прямого/реверсного вращения, сигналы ожидания, работы на предустановленной скорости, сброса аварии и т.д., назначаемых 4 входным терминалам. Возможен также выбор между типом логики сигналов.
	Функции выходных терминалов (выбираются)	Возможен выбор из 58 функций выходных сигналов, таких, как сигналы достижения нижней и верхней грани частоты, обнаружения низкой скорости, сигнал разгона до заданной скорости, сигнал аварии и т.д., назначаемых двум релейным выходам FL и RY.
	Прямое /реверсное вращение	Кнопки RUN и STOP на панели управления используются соответственно для операций пуска и останова двигателя. Выбор направления вращения может быть задан с панели управления, с входного терминала или с дополнительного устройства удаленного управления.
	Работа на предустановленных скоростях	Базовая частота + 7 скоростей, выбираемых комбинацией входных сигналов.
	Перезапуск после аварии	Настраивается число повторных перезапусков после останова по аварии (макс. 10 раз). Перезапуск производится автоматически после проверки исправности силовых цепей инвертора.
	Запреты доступа	Защита параметров от несанкционированного изменения, запрет изменения частоты с панели, а также полный запрет использования панели управления.
	Управление работой за счет регенеративной энергии	В случае кратковременного отключения питающей электроэнергии, инвертор может работать на регенеративной энергии вращающегося по инерции двигателя
	Управление автоперезапуском	После кратковременного отключения питающей электроэнергии, инвертор определяет скорость двигателя и выдаёт соответствующую частоту, чтобы плавно подхватить вращающийся двигатель.
	Функция смягчения механической характеристики двигателя	Когда два и более двигателя работают на одну нагрузку, эта функция позволяет равномерно распределить нагрузку между ними.
	Сигнал обнаружения неисправностей	Релейный выход. Контакт на переключение (тип 1С): ~250В-0,5А-cosφ=0.4
Функции защиты	Функции защиты	Предотвращение останова, ограничение тока, защита от перегрузки по току, короткого замыкания на выходе, перенапряжения, пониженного напряжения, обрыва «земли», обрыва фазы питания, обрыва фазы на выходе, защита двигателя от перегрузки (электронная термозащита), от перегрузки двигателя при старте, перегрузки по моменту, перегрева, по совокупному времени наработки, по ресурсу элементов, различная предупредительная сигнализация.
	Функция «Сброс»	Функция сброса с входного терминала, с помощью выключения питания или с панели управления. Эта функция также используется для сохранения или стирания информации о предыдущих сбоях.
	Характеристики электронной термозащиты	Переключение стандартный двигатель / VF двигатель с постоянным моментом, переключение двигатель 1/ двигатель 2, останов по перегрузке двигателя, режим предотвращения останова 1 и 2.

Параметр		Технические характеристики
Функции отображения информации	Предупреждающие сигналы	Предотвращение останова, перенапряжение, перегрузка, пониженное напряжение питания, ошибка в настройке параметров, процесс повтора, достижение нижней/верхней границ частоты.
	Причины сбоев	Перегрузка по току, перенапряжение, перегрев, замыкание, неправильное заземление, перегрузка инвертора, перегрузка по току при старте, неисправность ЦПУ, EEPROM, RAM, ROM, каналов связи. (Возможен выбор: Перегрузка по току через тормозной резистор/ перегрузка, аварийная остановка, недостаточное напряжение питания, низкое напряжение, чрезмерный подъём момента, перегрузка двигателя, обрыв выходной фазы)
	Функция отображения состояния инвертора	Рабочая частота, команда рабочей частоты, прямое/реверсное вращение, выходной ток, напряжение в цепи постоянного тока, выходное напряжение, момент, ток момента, коэффициент нагрузки инвертора, интегральный коэффициент нагрузки в тормозном резисторе, входная мощность, выходная мощность, информация о входных клеммах, информация о выходных клеммах, версия ЦПУ1 и 2, версия памяти, величина обратной связи при ПИД-регулировании, команда частоты (после ПИД-регулирования), интегральная входная и выходная мощности, номинальный ток, причины последних 4-х сбоев, информация о жизненных циклах, совокупное время наработки.
	Функция отображения информации о последних сбоях	Сохраняет данные о последних четырёх сбоях: количество сбоев, рабочая частота, направление вращения, ток нагрузки, входное и выходное напряжение, информация о входных и выходных клеммах, совокупное время наработки на момент каждого из сбоев.
	Выход для измерителя / выход для амперметра	Аналоговый выход: амперметр со шкалой на 1мА или 7.5В амперметр / Вольтметр переменного тока с выпрямительной системой измерения, Выход 4 - 20мА / 0 -20мА
	Устройство отображения информации: Индикатор светодиодный 4-х значный, 7-ми сегментный	Частота: выходная частота инвертора. Предупреждающие сигналы: Останов – «С», перенапряжение – «Р», перегрузка L, перегрев H Состояние: Состояние инвертора (частота, причина активации защитной функции, входное/выходное напряжение, выходной ток и т.д.) и значения параметров. Величина пользователя: Произвольные единицы измерения (например, число оборотов) в пропорциональные выходной частоте.
	Индикатор	Светодиодные индикаторы, которые горят или мигают, показывая состояние инвертора: RUN, MON, VEC, ECN, индикатор потенциометра, UP/DOWN или PRG. Индикатор заряда показывает, что конденсаторы силовой цепи заряжены.
Условия эксплуатации	Условия использования	В закрытом помещении, высота: 1000м (макс), не подвергать воздействию прямых солнечных лучей, коррозионных и взрывоопасных газов или вибрации (не более 5.9м/с <sup>2</sup> ) (10-55Гц)
	Температура окружающей среды	-10 – +60 <sup>0</sup> С (примечание 1.2.3)
	Температура хранения	-20 – +65 <sup>0</sup> С
	Относительная влажность	20-93% (без конденсации и испарений)

Примечания:

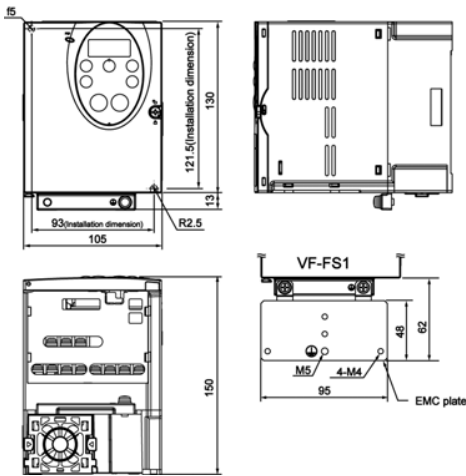
1. Свыше 40<sup>0</sup>С: Удалите защитную наклейку с верхней поверхности инвертора.
2. Свыше 50<sup>0</sup>С: Удалите защитную наклейку с верхней поверхности инвертора и снизьте значение выходного тока на 3% на каждый градус сверх 50<sup>0</sup>С.
3. При установке инверторов в ряд (вплотную друг к другу), удалите защитные наклейки с верхних поверхностей инверторов. Если температура окружающей среды превышает +40<sup>0</sup>С, удалите наклейку и снизьте значение выходного тока инвертора.

**Габаритные размеры и весовые характеристики**

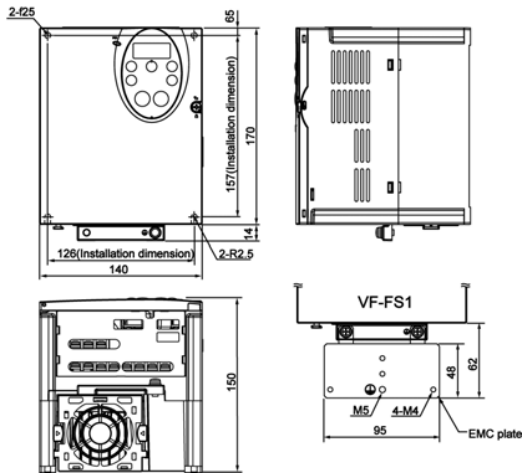
Класс напряжения	Мощность двигателя (кВт)	Тип инвертора	Размеры (мм)						Чертеж	Приблизит. вес (кг)
			W	H	D	W1	H1	H2		
3-фазы 200В	0.4	VFFS1-2004PM	105	130	150	93	121.5	13	A	1.2
	0.75	VFFS1-2007PM								
	1.5	VFFS1-2015PM								
	2.2	VFFS1-2022PM								
	4.0	VFFS1-2037PM	140	170	150	126	157	14	B	2.1
	5.5	VFFS1-2055PM	180	220	170	160	210	12	C	4.3
	7.5	VFFS1-2075PM								
	11	VFFS1-2110PM	245	310	190	225	295	19.5	D	8.6
	15	VFFS1-2150PM								8.9
	18.5	VFFS1-2185PM								16.4
22	VFFS1-2220PM	240	420	214	206	403	-	E	16.4	
30	VFFS1-2300PM	320	630	290	280	605	-	F	38.0	
3-фазы 400В	0.4	VFFS1-4004PL	105	130	150	93	121.5	13	A	1.4
	0.75	VFFS1-4007PL								
	1.5	VFFS1-4015PL								
	2.2	VFFS1-4022PL								
	4.0	VFFS1-4037PL	140	170	150	126	157	14	B	2.4
	5.5	VFFS1-4055PL	180	220	170	160	210	12	C	4.7
	7.5	VFFS1-4075PL								
	11	VFFS1-4110PL	245	310	190	225	295	19.5	D	9.0
	15	VFFS1-4150PL								
	18.5	VFFS1-4185 PL								
	22	VFFS1-4220 PL	240	420	214	206	403	-	E	15.4
30	VFFS1-4300 PL									

Чертежи инверторов с указанием габаритных и установочных размеров приведены на следующей странице.

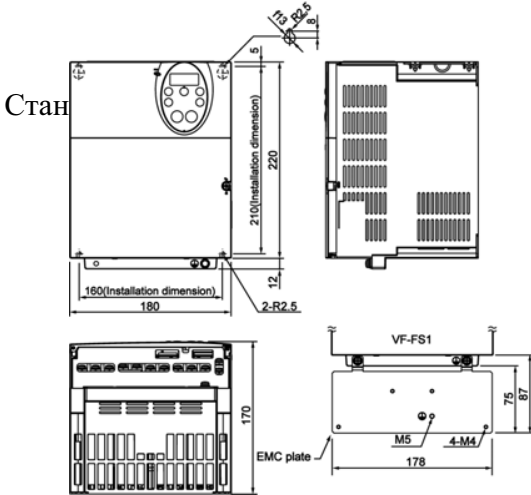
**Габаритные размеры**



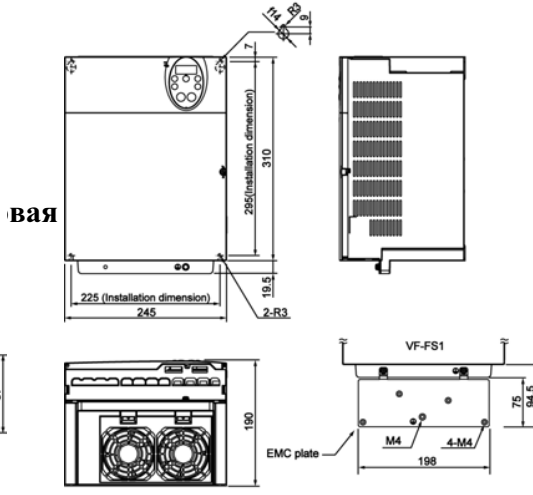
**Рис.А**



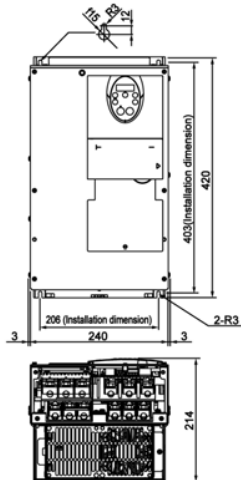
**Рис.В**



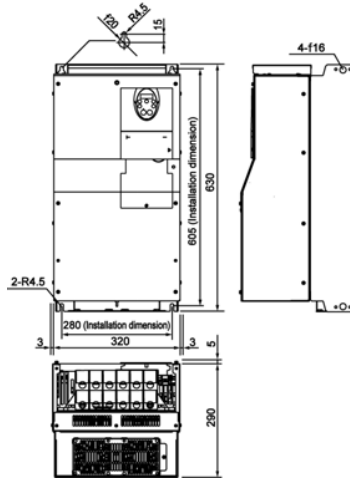
**Рис.С**



**Рис. D**



**Рис.Е**



**Рис.Ф**

Стан

вая

**Схемы типовых подключений**

Схема подключений для стоковой (отрицательной) логики – общий СС

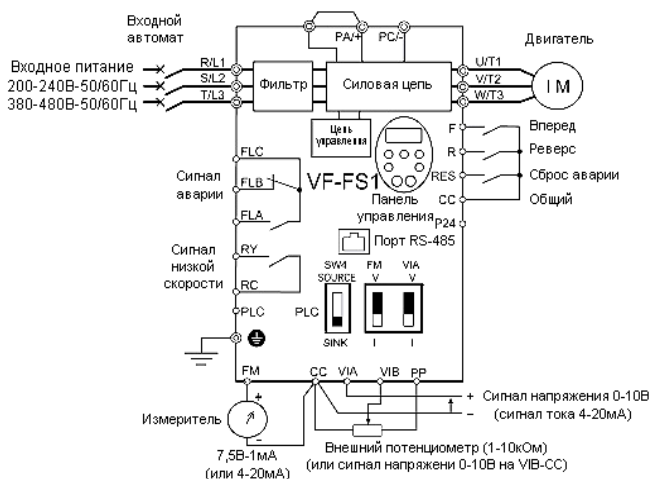
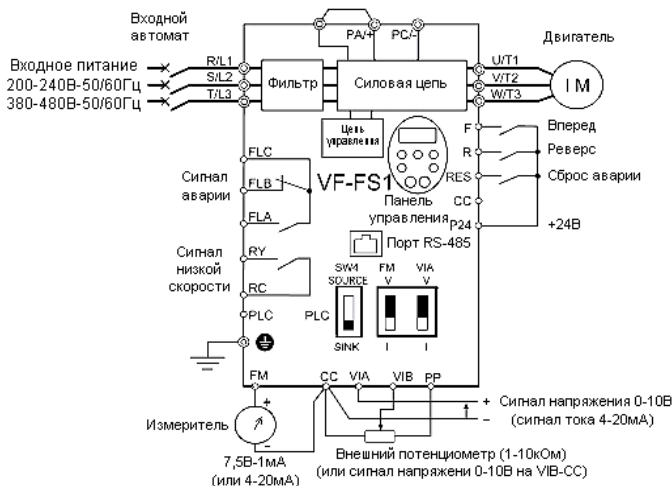


Схема подключений для истоковой (положительной) логики – общий P24



**Описание клемм инвертора**

**Клеммы силовой цепи**

На схеме показано подключение силовой цепи. Используйте опциональные устройства при необходимости.



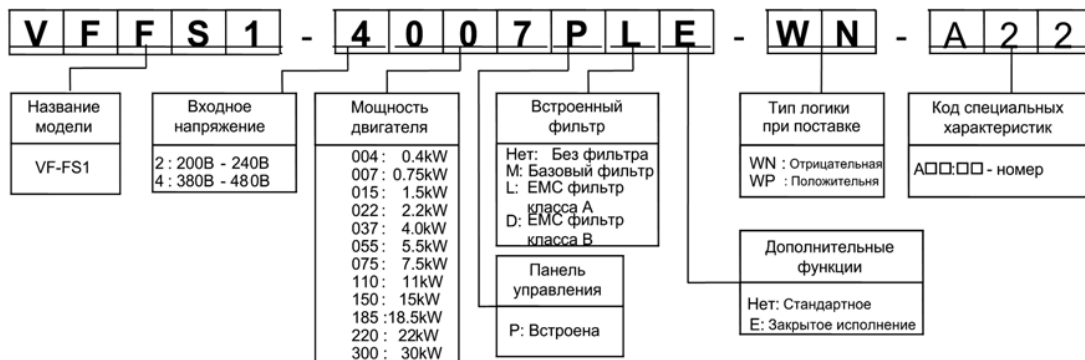
**Подключение к источнику питания и двигателю**

Символ	Назначение клеммы
	Зажим заземления для подключения корпуса инвертора
R/L1, S/L2, T/L3	200В класс: три фазы 200-240В – 50/60 Гц 400В класс: три фазы 380-480В – 50-60Гц
U/T1, V/T2, W/T3	Подключение двигателя (3 фазы)
PA/+, PC/-	PA/+ : Клемма положительного потенциала внутренней силовой цепи постоянного тока. PC/- : Клемма отрицательного потенциала внутренней силовой цепи постоянного тока. Питание постоянным током может подаваться на терминалы PA и PC

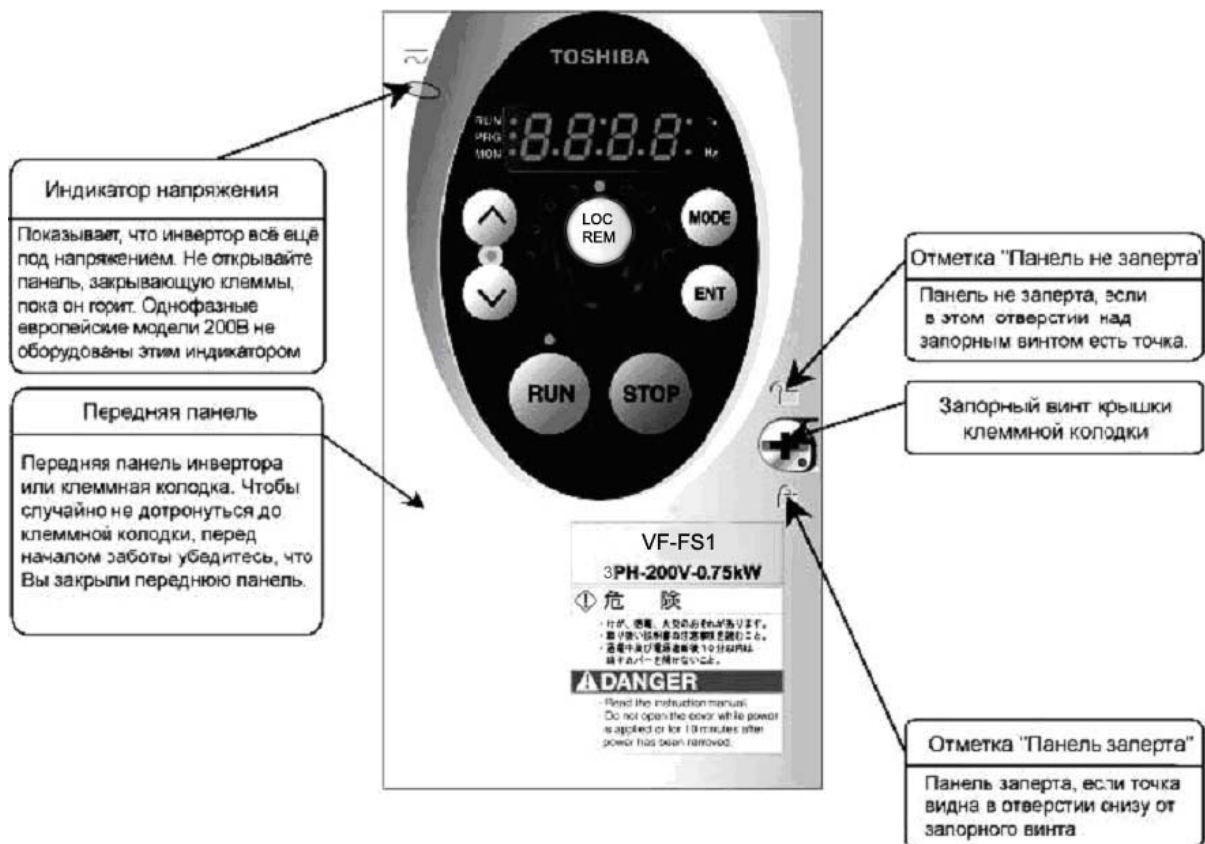
**Клеммы управляющих цепей (Стоковая логика)**

Символ	Вход/ Выход	Назначение		Характерис- тики
F	Вход	Многофункциональный программируемый контактный вход	Замыкание F и CC вызывает прямое вращение, размыкание вызывает торможение и останов.	Безпотен- циальный контактный вход +24В - 5mA
R	Вход		Замыкание R и CC вызывает реверсное вращение, размыкание вызывает торможение и останов.	
RES	Вход		При замыкании RES и CC сбрасывается аварийное состояние инвертора. Учтите, что если инвертор работает в нормальном режиме, сигнал сброса игнорируется.	
PLC	Вход (общий)	Вход для внешнего источника +24В При работе по истоковой логике служит для подключения общего терминала		+24В
CC	Общий	Общий (эквипотенциальный) терминал для входов / выходов и цепей управления инвертора		
PP	Выход	Источник питания для внешнего аналогового задатчика скорости (потенциометра).		+10В - 10mA
VIA	Вход	SW3: Многофункциональный программируемый аналоговый вход. Заводская настройка: Сигнал 0 ~ 10В соответствует выходной частоте 0 ~ 60Гц. Возможно изменение функции входного сигнала на 0 (4) – 20mA (при SW3 в положении I). Настройкой параметров возможно изменение функции на многофункциональный программируемый контактный вход. При стоковой логике, подключите нагрузочный резистор между VIA и P24 (4,7кОм).		+10В (Входное сопротивле- ние 30кОм) 4 – 20mA
VIB	Вход	Многофункциональный программируемый аналоговый вход. Заводская настройка: Сигнал 0~10В соответствует выходной частоте 0~60Гц. Вход для подключения термистора PTC.		+10В (Входное сопротивле- ние 30кОм)
P24	Выход	Выход встроенного источника питания +24В		+24В - 50mA
FLA FLB FLC	Выход	Многофункциональный контактный релейный выход. Заводская настройка: Выдача сигнала аварии инвертора (контакты FLA-FLC замыкаются, контакты FLB-FLC размыкаются).		250В - 0,5А -cosφ=0.4 250В - 1А -cosφ=1 +30В - 0,5А
RY RC	Выход	Многофункциональный контактный релейный выход. Заводская настройка: Выдача сигнала обнаружения малой скорости.		250В - 0,5А -cosφ=0.4 250В - 1А -cosφ=1 +30В - 0,5А

**Обозначение моделей инвертора**



**Внешний вид инвертора**



**Замечания по применению инвертора**

**Пусковые характеристики**

Если двигатель подключен и управляется инвертором, его работа зависит от величины допустимой перегрузки инвертора по току, поэтому, его пусковые характеристики отличаются от тех же характеристик при работе двигателя от промышленной сети переменного тока.

Хотя пусковой крутящий момент, создаваемый инвертором и меньше, чем при работе двигателя от сети, возможно настроить увеличение этого момента на низких скоростях с помощью функции подъема пускового момента в режиме V/f управления, либо применив режим векторного управления двигателем. (До 200% при бессенсорном векторном управлении, величина зависит от параметров конкретного двигателя).

Если необходима большая величина пускового момента, используйте инвертор большей мощности.

**Если Вам необходим увеличенный пусковой крутящий момент (более двукратного), используйте инвертор и двигатель большей номинальной мощности.**

**Гармонические токи и влияние на питающую сеть**

Гармоники – это синусоидальные волны, присутствующие в виде составляющих в коммерческой сети переменного тока. (Базовая частота: 50Гц). Коммерческая сеть, содержащая гармоники, имеет искаженную форму переменного напряжения. Некоторые электрические и силовые электронные устройства из-за наличия в их входных цепях выпрямительных и сглаживающих цепей, искажают форму волны сетевого напряжения. Созданные гармоники в некоторых влияют на другое электротехническое оборудование, подключенное к той же питающей сети (например, перегревая конденсаторы и дроссели коррекции коэффициента мощности).

**Что касается данной модели инверторов, уникальная технология подавления гармоник, разработанная фирмой Toshiba, полностью исключает 5-ю и 7-ю гармоники тока, что помимо прочего увеличивает коэффициент мощности инвертора. Уровень создаваемых гармоник соответствует международному стандарту IEC61000-3-12 без использования дополнительного входного сетевого дросселя. ( R<sub>sce</sub> ≥120 ).**