

Модели и их стандартные технические характеристики

| Название | | Характеристики | | | | | | | | | | |
|--------------------------|------------------------------------|--|--------------|--------------|--------------|--------------|--------------------------|----------------|----------------|------------|------------|------------|
| Входное напряжение | | 3-фазы 240 В | | | | | | | | | | |
| Мощность двигателя (кВт) | | 0.2 | 0.4 | 0.55 | 0.75 | 1.5 | 2.2 | 3.7 | 5.5 | 7.5 | 11 | 15 |
| Номиналы | Тип | VFS11 | | | | | | | | | | |
| | Модель | 2002PM | 2004PM | 2005PM | 2007PM | 2015PM | 2022PM | 2037PM | 2055PM | 2075PM | 2110PM | 2150PM |
| | Мощность (кВА) (Прим. 1) | 0.6 | 1.3 | 1.4 | 1.8 | 3.0 | 4.2 | 6.7 | 10 | 13 | 21 | 25 |
| | Ном. выходной ток (А) (Прим. 2) | 1.5 (1.5) | 3.3 (3.3) | 3.7 (3.3) | 4.8 (4.4) | 8.0 (7.9) | 11.0 (10.0) | 17.5 (16.4) | 27.5 (25.0) | 33 (33) | 54 (49) | 66 (60) |
| | Ном. выходное напряжение (Прим. 3) | 3-фазы 200 - 240 В | | | | | | | | | | |
| Ном. ток перегрузки | | 150%-60 сек, 200%-0.5 сек | | | | | | | | | | |
| Источник питания | Напряжение-частота | 3-фазы 200 - 240В – 50/60Гц | | | | | | | | | | |
| | Допустимые отклонения | Напряжение +10%, -15% (Прим. 4), частота ±5% | | | | | | | | | | |
| Класс защиты | | IP20 закрытое исполнение (JEM1030) | | | | | | | | | | |
| Метод охлаждения | | Естественное | | | | | Принудительное воздушное | | | | | |
| Цвет | | Munsel 5Y +5/0.5 | | | | | | | | | | |
| Встроенный фильтр | | Основной фильтр | | | | | | | | | | |

| Название | | Характеристики | | | | |
|-----------------------------|---------------------------------|--|--------------|--------------|--------------------------|----------------|
| Входное напряжение | | 1-фаза 240 В | | | | |
| Мощность двигателя (кВт) | | 0.2 | 0.4 | 0.75 | 1.5 | 2.2 |
| Номиналы | Тип | VFS11S | | | | |
| | Модель | 2002PL | 2004PL | 2005PL | 2075PL | 2007PL |
| | Мощность (кВА) (Прим. 1) | 0.6 | 1.3 | 1.8 | 3.1 | 4.2 |
| | Ном. выходной ток (А) (Прим. 2) | 1.5 (1.5) | 3.3 (3.3) | 4.8 (4.4) | 8.0 (7.9) | 11.0 (10.0) |
| | Ном. вых. напряжение (Прим. 3) | 3-фазы 200 - 240В | | | | |
| Максимальный ток перегрузки | | 150%-60 сек, 200%-0.5 сек | | | | |
| Источник питания | Напряжение-частота | 1-фаза 200 - 240В – 50/60Гц | | | | |
| | Допустимые отклонения | Напряжение +10%, -15% (Прим. 4), частота ±5% | | | | |
| Класс защиты | | IP20 закрытое исполнение (JEM1030) | | | | |
| Метод охлаждения | | Естественное | | | Принудительное воздушное | |
| Цвет | | Munsel 5Y +8/0.5 | | | | |
| Встроенный фильтр | | EMI фильтр | | | | |

| Название | | Характеристики | | | | | | | | |
|-----------------------------|---------------------------------|--|--------------|--------------|--------------|--------------|----------------|----------------|----------------|------------|
| Входное напряжение | | 3-фазы 400В | | | | | | | | |
| Мощность двигателя (кВт) | | 0.4 | 0.75 | 1.5 | 2.2 | 3.7 | 5.5 | 7.5 | 11 | 15 |
| Номиналы | Тип | VFS11 | | | | | | | | |
| | Модель | 4004PL | 4007PL | 4015PL | 4022PL | 4037PL | 4055PL | 4075PL | 4110PL | 4150PL |
| | Мощность (кВА) (Прим. 1) | 1.1 | 1.8 | 3.1 | 4.2 | 7.2 | 11 | 13 | 21 | 25 |
| | Ном. выходной ток (А) (Прим. 2) | 1.5 (1.5) | 2.3 (2.1) | 4.1 (3.7) | 5.5 (5.0) | 9.5 (8.6) | 14.3 (13.0) | 17.0 (17.0) | 27.7 (25.0) | 33 (30) |
| | Ном. вых. напряжение (Прим.3) | 3-фазы 380 – 500 В | | | | | | | | |
| Максимальный ток перегрузки | | 150%-60 секунд, 200%-0.5 секунд (50% снижение) | | | | | | | | |
| Источник питания | Напряжение-частота | 3-фазы 380 – 500В – 50/60Гц | | | | | | | | |
| | Допустимые отклонения | Напряжение +10%, -15% (Прим. 4), частота ±5% | | | | | | | | |
| Метод защиты | | IP20 закрытое исполнение (JEM1030) | | | | | | | | |
| Метод охлаждения | | Принудительное воздушное | | | | | | | | |
| Цвет | | Munsel 5Y +8/0.5 | | | | | | | | |
| Встроенный фильтр | | EMI фильтр | | | | | | | | |

Примечания:

1. Мощность рассчитывается при 220 В для моделей класса 200 В и при 440В для моделей класса 400В.
2. Показывает установки номинального выходного тока, когда несущая частота ШИМ (параметр *F300*) равна 4кГц или менее. Если несущая частота ШИМ превышает эту отметку, значение номинального выходного тока отображено в скобках. Если входное напряжение модели класса 400В превышает 480В, необходимо уменьшить заданное значение. Значение несущей частоты ШИМ по умолчанию – 12 кГц.
3. Максимальное выходное напряжение такое же, как и входное напряжение.
4. ± 10%, если инвертор используется постоянно (нагрузка 100%)

Технические характеристики инвертора

| | Параметр | Технические характеристики |
|--------------------------------|--|--|
| Основные функции управления | Система управления | Широтно-импульсное модулирование синусоидального тока |
| | Номинальное выходное напряжение | Регулируется в пределах от 50 до 600В с возможностью корректировки напряжения питания (не выше, чем входное напряжение питания) |
| | Диапазон выходной частоты | От 0.5 до 500Гц, значение по умолчанию – от 0.5 до 80Гц, максимальная частота – 30-500Гц |
| | Минимальные интервалы настройки частоты | Установка с панели управления – 0.1 Гц, 0,2 Гц - аналоговый вход (для максимальной частоты 100Гц) |
| | Погрешность частоты | Цифровая настройка: $\pm 0.01\%$ от максимальной частоты (-10 - +60°C) Аналоговое задание: $\pm 0.5\%$ от максимальной частоты (25°C $\pm 10^\circ$ C) |
| | Характеристики управления напряжением / частотой | Постоянное отношение V/f, переменный момент, векторное управление, автоматический подъем момента, автоматическое энергосбережение и динамическое управление энергосбережением, управление синхронным двигателем с постоянными магнитами, автонастройка. Базовая частота (25-500Гц) и подъем момента (0 - 30%) устанавливаются для двух различных настроек двигателей 1 или 2, настройка частоты пуска (0.5 – 10Гц) |
| | Сигнал задания частоты | Встроенный потенциометр, внешний потенциометр (подключаемый потенциометр с сопротивлением от 1 до 10кОм), напряжение 0-10 В(входное сопротивление VIA/VIB = 30. кОм), ток 4-20мА, (входное сопротивление – 250Ом). |
| | Выбор базовой частоты с входного терминала | Эта характеристика может быть настроена произвольно с помощью настройки по двум точкам. Можно настроить отдельно для каждой из трёх функций: аналоговый вход (VIA и VIB) и по команде связи с удаленным устройством. |
| | Скачкообразное изменение частоты | Вы можете задать три частоты элиминирования. Настройка частоты скачков и ширины диапазона. |
| | Нижние и верхние границы частоты | Верхняя граница частоты: 0 - Макс., нижняя граница частоты: 0 - верхняя граница. |
| | Несущая частота ШИМ | Настраивается в диапазоне от 2.0 до 16.0Гц (Установка по умолчанию: 12КГц). |
| | ПИД-регулирование | Настройка пропорционального коэффициента, коэффициента передачи интегрального регулятора, дифференциального коэффициента усиления и времени задержки управления. Проверка достоверности сигнала обратной связи. |
| Рабочие характеристики | Время разгона/торможения | 0.1-3200 сек., выбирается из настроек линейного разгона/торможения или 2 ^x настроек S-образной кривой разгона/торможения. Функция автоматического выбора требуемого времени разгона /торможения. |
| | Торможение постоянным током | Стартовая частота торможения: от 0 до максимальной частоты, ток торможения – от 0 до 100%, время торможения – от 0 до 20 сек. |
| | Динамическое торможение | Торможение с помощью встроенной цепи динамического торможения, при желании возможно использование внешнего тормозного резистора |
| | Функции входных терминалов (по выбору) | Возможен выбор из 65 функций входных сигналов, таких, как сигнал прямого/реверсивного вращения, сигнал движения рывками, сигналы ожидания, работы на предустановленной скорости, перезагрузки и т.д., назначаемых 8 входным терминалам. Возможен также выбор между типом логики сигналов. |
| | Функции выходных терминалов (по выбору) | Возможен выбор из 58 функций выходных сигналов, таких, как сигналы достижения нижней и верхней границ частоты, обнаружения низкой скорости, сигнал разгона до определённой скорости, сигнал аварии и т.д., назначаемых выходу с открытым коллектором и релейным выходам FL и RY |
| | Прямое /реверсное вращение | Кнопки RUN и STOP на панели управления используются соответственно для операций пуска и останова двигателя. Выбор направления вращения может быть задан с панели управления, с входного терминала или с дополнительного устройства удаленного управления. |
| | Толчковое вращение | Толчковый режим, если он задан, может включаться с панели управления или с терминала. |
| | Работа на предустановленных скоростях | Базовая частота + 15 скоростей, выбираемых изменением комбинации 4 ^x контактов входного терминала |
| | Повтор операции | Количество повторных попыток (макс. 10 раз), возможна настройка с помощью параметра. Если включена функция защиты, функция повтора перезапускает инвертор после проверки исправности силовой цепи. |
| | Запреты доступа | Вы можете защитить параметры и запретить их изменения или изменения частоты с панели, а также вообще запретить использование панели для управления, аварийной остановки или перезапуска. |
| | Управление работой на регенеративной энергии | Двигатель может работать на регенеративной энергии в случае кратковременного отключения питающего электричества. |
| | Управление автоперезапуском | В случае кратковременного отключения электричества инвертор определяет скорость вращения двигателя и подаёт соответствующую команду частоты, чтобы плавно перезапустить двигатель. |
| | Распределяющая функция | Когда два и более инвертора работают с одной нагрузкой, эта функция позволяет равномерно распределить её между ними. |
| | Функция корректирования | В качестве команды задания частоты используется сумма двух аналоговых сигналов (VIA/VIB) |
| | Сигнал обнаружения неисправностей | Релейный выход. Контакт на переключение (тип 1C): $\sim 250В-0,5А-\cos\phi=0.4$ |
| Функции защиты | Функции защиты | Предотвращение останова, ограничение тока, защита от перегрузки по току, короткое замыкание на выходе, перенапряжения, недостаточного напряжения, обрыв «земли», обрыв фазы питания, обрыв фазы выхода, защита от тепловой перегрузки двигателя (электронная термозащита), перегрузки двигателя при старте, перегрузки по моменту при старте, перегрева, по совокупному времени работы, по жизненному циклу, по перегрузке тормозного резистора, различная предупредительная сигнализация. |
| | Функция «Сброс» | Функция сброса с входного терминала, с помощью выключения питания или с панели управления. Эта функция также используется для сохранения или стирания информации о предыдущих сбоях. |
| | Характеристики электронной термозащиты | Переключение стандартный двигатель / VF двигатель с постоянным моментом, переключение двигатель 1/ двигатель 2, остановка по перегрузке, настройка уровней предотвращения останова 1 и 2. |
| Функции отображения информации | Сигналы тревоги | Предотвращение останова, перенапряжение, перегрузка, недостаточное напряжение питания, ошибка настройки параметров, процесс повтора, нижняя/верхняя границы частоты. |
| | Причины сбоев | Перегрузка по току, перенапряжение, перегрев, замыкание, неправильное заземление, перегрузка инвертора, перегрузка по току при старте, неисправность ЦПУ, EEPROM, RAM, ROM, каналов связи. (Возможен выбор: Перегрузка по току через тормозной резистор/ перегрузка, аварийная остановка, недостаточное напряжение питания, низкое напряжение, чрезмерный подъем момента, перегрузка двигателя, обрыв выходной фазы) |

| | | |
|----------------------|--|--|
| | Функция мониторинга состояния инвертора с выходного аналогового терминала. | Рабочая частота, команда рабочей частоты, прямое/реверсное вращение, выходной ток, напряжение в цепи постоянного тока, выходное напряжение, момент, ток момента, коэффициент нагрузки инвертора, интегральный коэффициент нагрузки в тормозном резисторе, входная мощность, выходная мощность, информация о входных клеммах, информация о выходных клеммах, версия ЦПУ 1 и 2, версия памяти, величина обратной связи при ПИД-регулировании, команда частоты (после ПИД-регулирования), интегральная входная и выходная мощности, номинальный ток, причины последних 4-х сбоев, информация о жизненных циклах, совокупное время работы. |
| | Функция мониторинга последних сбоев | Сохраняет данные о последних четырех сбоях: количество сбоев, рабочая частота, направление вращения, ток нагрузки, входное и выходное напряжение, информация о входных и выходных клеммах, совокупное время работы на момент каждого из сбоев. |
| | Выход для измерителя / выход для амперметра | Аналоговый выход: 1мА амперметр или 7.5В амперметр / Вольтметр переменного тока с выпрямительной системой измерения, Выход 4 - 20мА / 0 - 20мА |
| | Устройство отображения информации: Дисплей светодиодный 4-х значный, 7-ми сегментный | Частота: выходная частота инвертора Предупредительные сигналы: Останов – «С», перенапряжение – «Р», перегрузка L, перегрев H Статус: Состояние инвертора (частота, причина активации защитной функции, входное/выходное напряжение, выходной ток и т.д.) и значения параметров Произвольные единицы измерения (например, скорость вращения) в соответствии с выходной частотой. |
| | Индикатор | Индикаторы, которые горят или мигают, показывая состояние инвертора, такие как индикатор RUN, MON, VEC, ECN, лампа потенциометра, UP/DOWN или PRG. Индикатор заряда показывает, что конденсаторы силовой цепи заряжены. |
| Условия эксплуатации | Условия использования | В закрытом помещении, высота: 1000м (макс), не подвергать воздействию прямых солнечных лучей, коррозионных и взрывоопасных газов или вибрации (не более 5.9м/с ²) (10-55Гц) |
| | Температура окружающей среды | -10 – +60°C (примечание 1.2.3) |
| | Температура хранения | -25 – +70°C |
| | Относительная влажность | 20-93% (без конденсации и испарений) |

Примечания:

- Свыше 40°C: Удалите защитную наклейку с верхней поверхности инвертора.
- Свыше 50°C: Удалите защитную наклейку с верхней поверхности инвертора и уменьшайте номинальный выходной ток на 3% на каждый градус сверх 50°C.
- При установке инверторов в ряд (вплотную друг к другу): удалите защитные наклейки с верхних поверхностей инверторов. Если температура окружающей среды будет превышать +40°C, удалите наклейку и уменьшите номинальный выходной ток инвертора.

Наружные габаритные размеры / весовые характеристики

| Класс напряжения | Двигатель (кВт) | Тип | Размеры (мм) | | | | | | | Чертеж | Прим. вес (кг) | | | | | | |
|------------------|-----------------|---------------|--------------|-----|-----|-----|-------|------|----|--------|----------------|-----|-----|-----|-----|------|-----|
| | | | W | H | D | W1 | H1 | H2 | D2 | | | | | | | | |
| 1-фаза 200В | 0.2 | VFS11S-2002PL | 72 | 130 | 130 | 60 | 121.5 | 15 | 8 | A | 1.2 | | | | | | |
| | 0.4 | VFS11S-2004PL | | | 140 | | | | | | 1.3 | | | | | | |
| | 0.75 | VFS11S-2007PL | | | 105 | | | | | | 130 | 150 | 93 | 13 | 1.3 | | |
| | 1.5 | VFS11S-2015PL | 140 | 170 | 150 | 126 | 157 | 14 | | | 1.8 | | | | | | |
| | 2.2 | VFS11S-2022PL | 180 | 220 | 170 | 160 | 210 | 12 | | | 2.8 | | | | | | |
| 3-фазы 240В | 0.2 | VFS11-2002PM | 72 | 130 | 120 | 60 | 121.5 | 15 | 8 | A | 1.1 | | | | | | |
| | 0.4 | VFS11-2004PM | | | 130 | | | | | | 1.2 | | | | | | |
| | 0.55 | VFS11-2005PM | | | 105 | | | | | | 130 | 150 | 93 | 13 | 1.2 | | |
| | 0.75 | VFS11-2007PM | | | 140 | | | | | | 170 | 150 | 126 | 157 | 14 | 1.2 | |
| | 1.5 | VFS11-2015PM | 180 | 220 | 170 | 160 | 210 | 12 | | | 1.4 | | | | | | |
| | 2.2 | VFS11-2022PM | 245 | 310 | 190 | 225 | 295 | 19.5 | | 2.3 | | | | | | | |
| | 3.7 | VFS11-2037PM | 140 | 170 | 150 | 126 | 157 | 14 | | 2.5 | | | | | | | |
| | 5.5 | VFS11-2055PM | 180 | 220 | 170 | 160 | 210 | 12 | | 6.2 | | | | | | | |
| | 7.5 | VFS11-2075PM | 245 | 310 | 190 | 225 | 295 | 19.5 | | 6.3 | | | | | | | |
| | 11 | VFS11-2110PM | 245 | 310 | 190 | 225 | 295 | 19.5 | | 9.8 | | | | | | | |
| 15 | VFS11-2150PM | 245 | 310 | 190 | 225 | 295 | 19.5 | 9.9 | | | | | | | | | |
| 3-фазы 400В | 0.4 | VFS11-4004PL | 105 | 130 | 150 | 93 | 121.5 | 13 | 8 | B | 1.8 | | | | | | |
| | 0.75 | VFS11-4007PL | | | | | | | | | 180 | 220 | 170 | 160 | 210 | 12 | 1.8 |
| | 1.5 | VFS11-4015PL | | | | | | | | | 245 | 310 | 190 | 225 | 295 | 19.5 | 1.9 |
| | 2.2 | VFS11-4022PL | 140 | 170 | 150 | 126 | 157 | 14 | | | 2.7 | | | | | | |
| | 3.7 | VFS11-4037PL | 180 | 220 | 170 | 160 | 210 | 12 | | | 2.9 | | | | | | |
| | 5.5 | VFS11-4055PL | 245 | 310 | 190 | 225 | 295 | 19.5 | | 6.3 | | | | | | | |
| | 7.5 | VFS11-4075PL | 245 | 310 | 190 | 225 | 295 | 19.5 | | 6.3 | | | | | | | |
| | 11 | VFS11-4110PL | 245 | 310 | 190 | 225 | 295 | 19.5 | | 9.8 | | | | | | | |
| 15 | VFS11-415PL | 245 | 310 | 190 | 225 | 295 | 19.5 | 9.8 | | | | | | | | | |

Внешние габариты

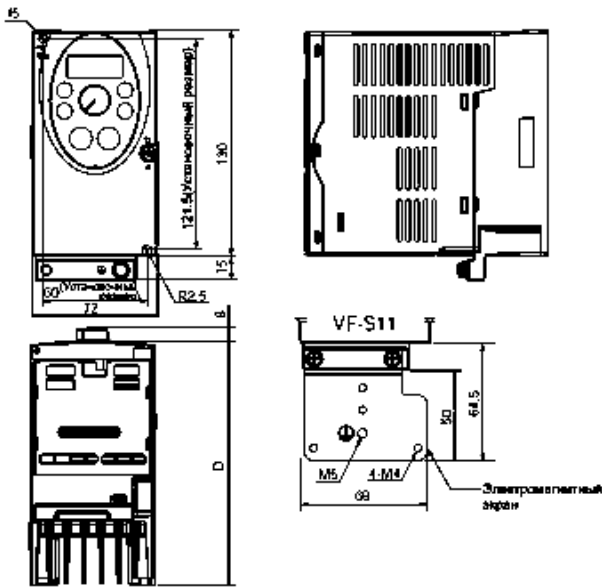


Рис. А

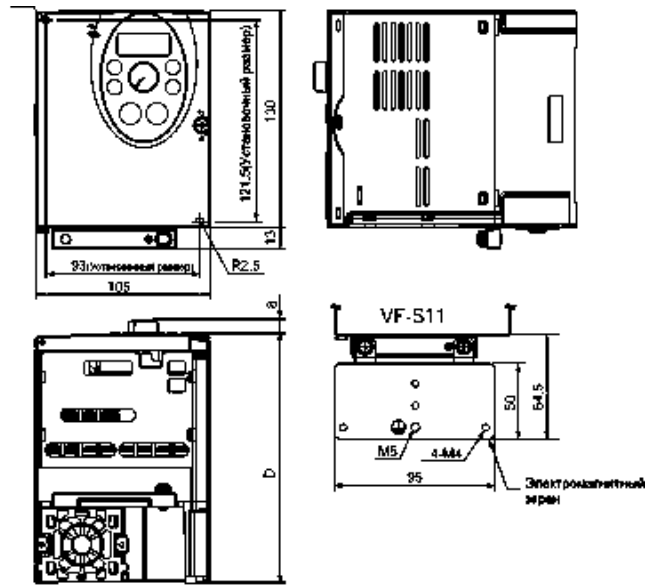


Рис. В

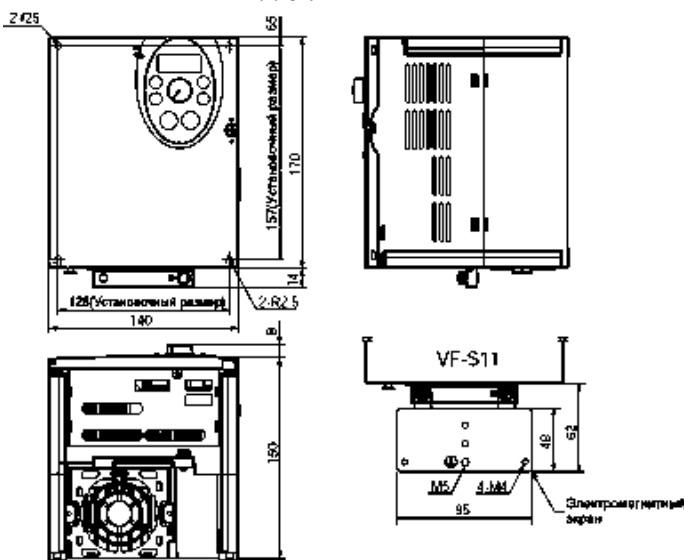


Рис. С

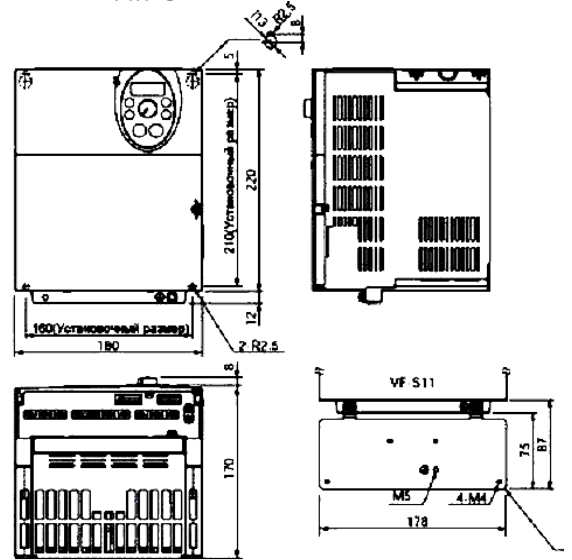


Рис. D

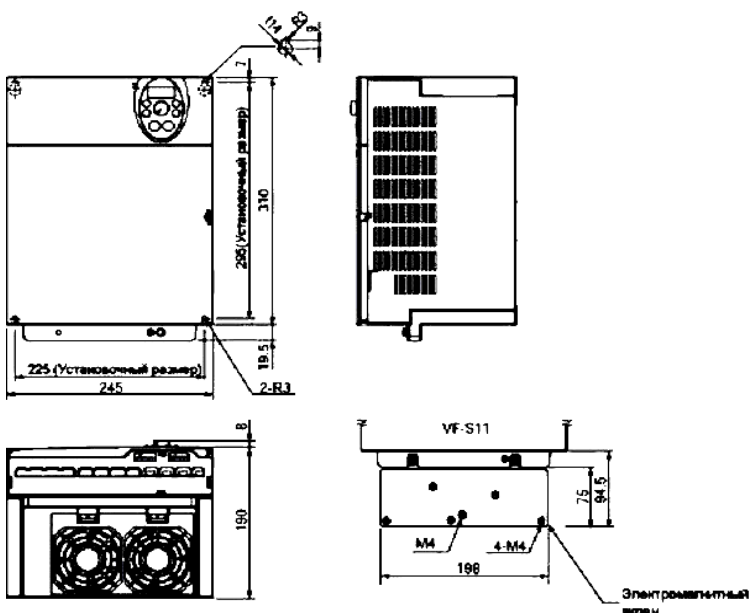
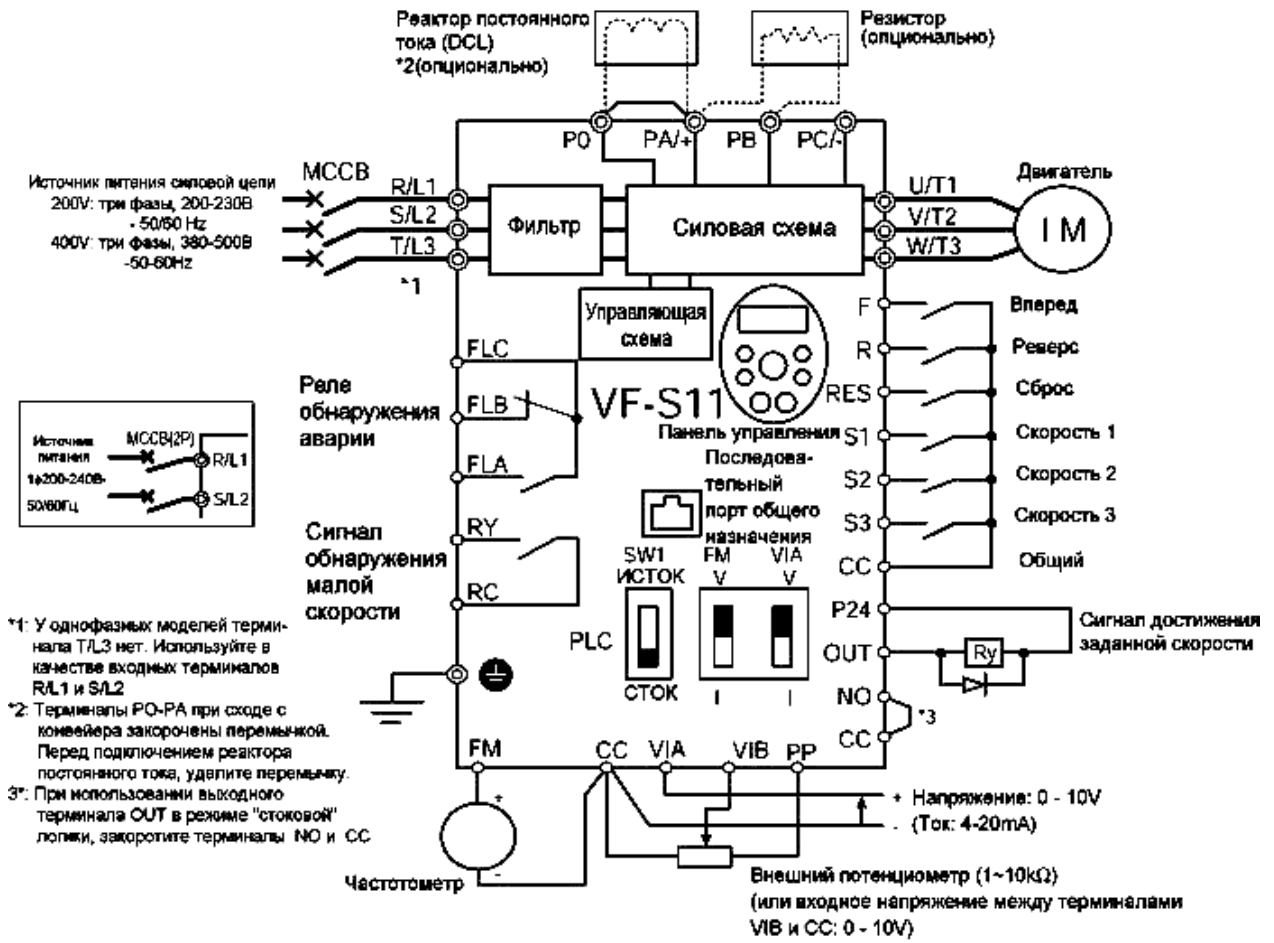


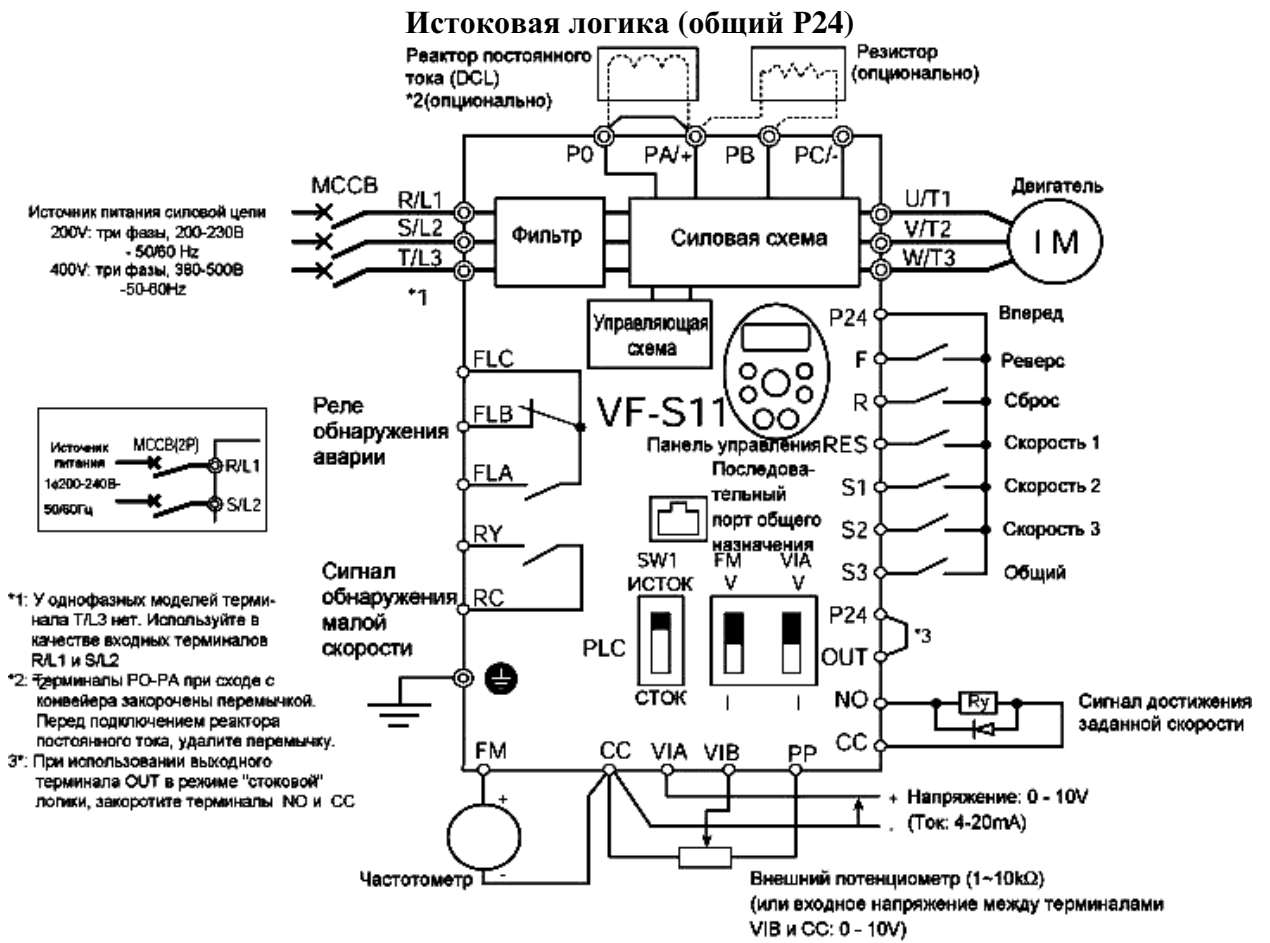
Рис. Е

Стандартное подключение, схема 1

Стоковая логика (общий: СС)



Стандартное подключение, схема 2

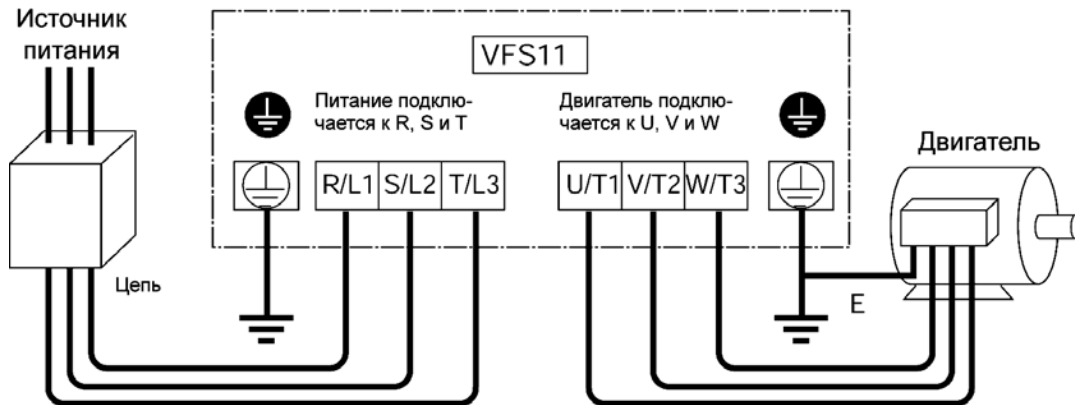


Описание клемм

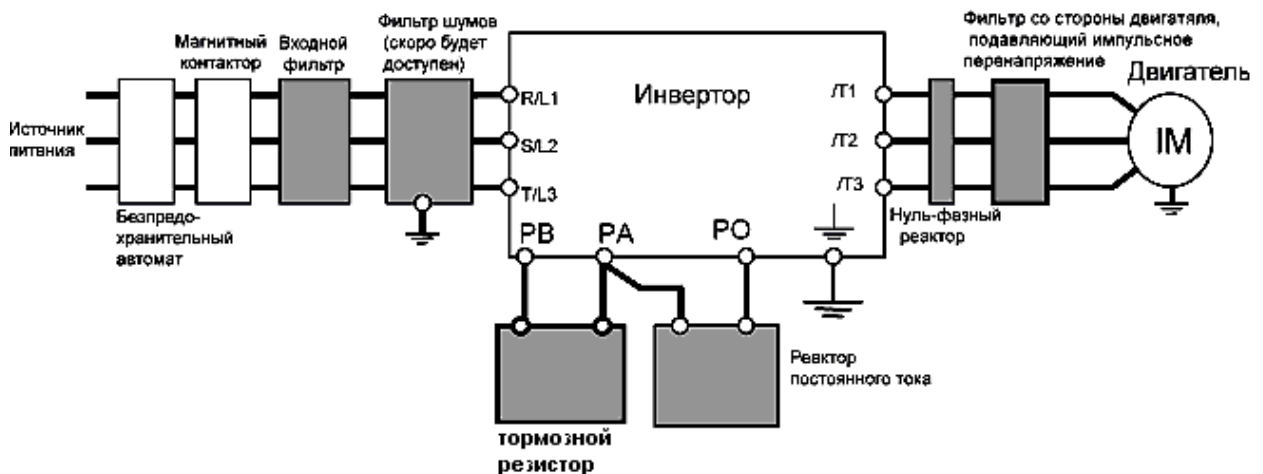
Клеммы силовой цепи

На схеме показано подключение силовой цепи. Используйте опциональные устройства при необходимости.

Подключение к источнику питания и двигателю



Подключение опциональных устройств

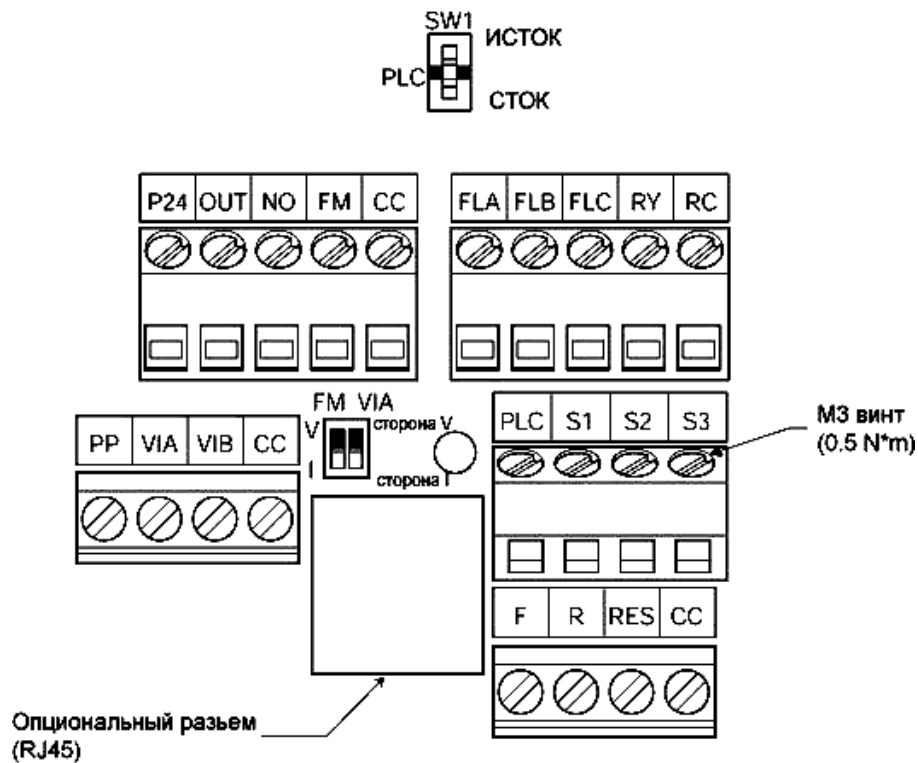


Силовые цепи.

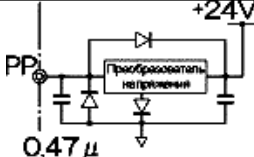
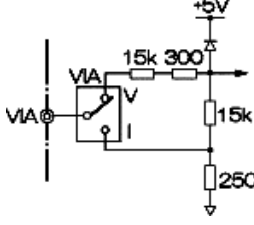
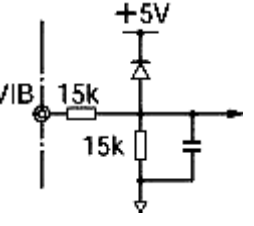
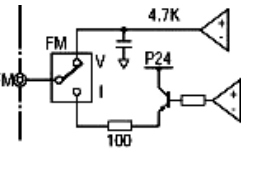
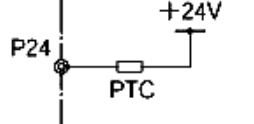
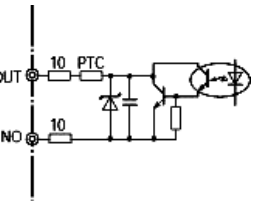
| Символ | Назначение клеммы |
|------------------|---|
| | Зажим заземления для подключения корпуса инвертора |
| R/L1, S/L2, T/L3 | 200В класс: одна фаза, 200-240В – 50/60Гц три фазы, 200-240В – 50/60 Гц 400В класс: три фазы, 380-500В -50-60Гц однофазный от 200В до 240В - 50/60Hz, трехфазный 200В-240В - 50/60Hz *у однофазных моделей входные клеммы - R/L1 и S/L2 |
| U/T1, V/T2, W/T3 | Подключение двигателя (3 фазы) |
| PA/+, PB | Клеммы для подключения тормозных резисторов. При необходимости измените установки параметров <i>F304, F305, F308 и F309</i> |
| PC/- | Клемма отрицательного потенциала внутренней силовой цепи постоянного тока. Общая мощность постоянного тока может подаваться на терминал PA (положительный потенциал) |
| PO, PA | Клеммы для подключения реактора постоянного тока (DCL: опциональное внешнее устройство). Поставляются с завода закороченными перемычкой. Перед установкой DCL, удалите перемычку. |

Клеммы управляющих цепей (Стоковая логика)

Клеммы управляющих цепей одинаковы у всех моделей.



| Обозначение | Вход / выход | Назначение | Характеристика | Внутренняя цепь инвертора | |
|-------------|--------------|--|---|---|--|
| F | вход | Многофункциональный программируемый входной терминал (65 функций) | Вход нулевого напряжения 24 В - 5 мА или менее *Сток/Исток переключается (JP301) | <p>Заводские настройки WN, AN тип: положение SINK</p> <p>WP тип: положение SOURCE</p> | |
| R | вход | | | | Замыкание между F и CC даёт прямое вращение, размыкание даёт замедление и остановку. (когда ST всегда включен.) |
| RES | вход | | | | Замыкание между R и CC даёт реверсное вращение, размыкание даёт замедление и остановку. (когда ST всегда включен.) |
| S1 | вход | | | | Замыкание между RES и CC приводит к перезапуску, при условии, что активизирована функция защиты инвертора. Учтите, что если инвертор работает в нормальном режиме, сброса не произойдет. |
| S2 | вход | | | | Замыкание между S1 и CC задаёт работу с предустановленной скоростью |
| S3 | вход | | | | Замыкание между S2 и CC задаёт работу с предустановленной скоростью |
| PLC | вход | | | | Замыкание между S3 и CC задаёт работу с предустановленной скоростью |
| PLC | вход | Вход для подачи внешнего питания (24 В), когда используется истоковая логика | (сопротивление изоляции 50 В) | | |
| CC | общий | Эквипотенциальная клемма (общий) для управляющих цепей (три клеммы) | | | |

| | | | | |
|--------|-------|---|---|---|
| P | выход | Источник питания 10 В для аналогового входа и внешнего выносного потенциометра. | 10 В (допустимый ток нагрузки 10мА) |  |
| VIA | вход | Многофункциональный программируемый аналоговый вход Стандартная установка по умолчанию: 0-10 В для задания частоты 0-60 Гц Функцию входа можно изменить на входной ток 4-20мА (0-20мА), переведя ползунковый переключатель в положение I. Изменив значение параметра, этот терминал можно также использовать как многофункциональный программируемый контактный вход. При использовании «стоковой» логики, обязательно поместите резистор между P24 и VIA (4.7 кОм 0,5 Вт), переведя ползунковый переключатель VIA в положение V | 10 В (внутр. сопр. 30кОм) 4-20мА (внутр. сопр. 250 Ом) |  |
| VIB | вход | Многофункциональный программируемый аналоговый вход Стандартная установка по умолчанию: аналоговый вход 0-10 В для задания частоты 0-60 Гц Изменив значение параметра, этот вход можно также использовать как многофункциональный программируемый контактный терминал. При использовании «стоковой» логики, обязательно поместите резистор между P24 и VIB (4.7 кОм 0,5 Вт) | 10 В (внутреннее сопротивление 30 кОм) |  |
| FM | выход | Многофункциональный программируемый аналоговый выход. Стандартная установка по умолчанию: Выходной ток . Подключите амперметр со шкалой на 1 мА или вольтметр постоянного тока со шкалой на 7,5 В Переключив ползунковый переключатель FM в положение I | Амперметр со шкалой на 1 мА или вольтметр со шкалой на 7,5 В 1мА амперметр со шкалой на 0-20мА (4-20мА) |  |
| P24 | выход | Источник питания 24 В | 24В-100 мА |  |
| OUT NO | выход | Многофункциональный программируемый дискретный выход с открытым коллектором. (58 функций) Стандартная установка по умолчанию: сигнал достижения заданной выходной частоты Выход NO – изоэлектрический выходной терминал, изолированный от терминала СС. Изменив настройки параметра, можно использовать эти выходы как многофункциональные программируемые выходные терминалы, в частности, для формирования серии импульсов. | Выход с открытым коллектором: 24 В - 50мА В качестве частотного выхода требуется ток от 10 мА и выше. Диапазон частоты выходных импульсов: 38-1600 Гц |  |

| | | | | |
|-------------------|-------|---|--|--|
| FLA FLB FLC | выход | <p>Многофункциональный программируемый релейный выход. (58 функций)</p> <p>Максимально допустимая мощность нагрузки контактов: ~250 В – 2А (cosφ=1), =30 В – 1А, ~250 В – 1А (cosφ=0,4).</p> <p>Стандартная установка по умолчанию: Отображение состояния защитной функции инвертора. При активизации защитной функции замыкается цепь FLA-FLC и размыкается FLB-FLC.</p> | <p>250 В-2А (cosφ=1) при активной нагрузке, =30 В-1А, 250В-1А (cosφ=0,4)</p> | |
| RC RY | выход | <p>Многофункциональный программируемый релейный выход. (58 функций)</p> <p>Максимально допустимая мощность нагрузки контактов: ~250 В – 2А (cosφ=1), =30 В – 1А, ~250 В – 1А (cosφ=0,4).</p> <p>Стандартная установка по умолчанию: сигнал достижения заданной минимальной выходной частоты.</p> | <p>250 В -2А (cosφ=1) при активной нагрузке, =30 В-1А, 250В-1А (cos φ=0,4)</p> | |

Внешний вид инвертора

